

ЕАС
Дозатор поршневой ручной А-03



ПАСПОРТ
РУКОВОДСТВО ПО ЭКСПЛУАТАЦИИ

***Выражаем благодарность за приобретение оборудования
торговой марки Foodatlas!***

Компания Агроресурс производит под собственными торговыми марками **Foodatlas** и **AR** более 2000 наименований оборудования, в том числе миксеры, тестомесы, тестораскатки, тестоделители, тестоокруглители, лапшережки, печи, расстойные шкафы, листы для выпечки, хлеборезки, упаковочное оборудование и многое другое.

Все оборудование имеет необходимую разрешительную документацию для использования в России и странах Таможенного союза, многое оборудование сертифицировано в соответствии с требованиями Европейского Союза (сертификат CE).

Подробную техническую информацию о оборудовании наши клиенты могут получить на сайте agrozavod.ru и в службе технической поддержки по телефону **8(800)5555905**.

Вы приобрели технически сложное изделие, просим Вас внимательно ознакомиться с данным руководством по эксплуатации.

Завод-изготовитель оставляет за собой право вносить в конструкцию изделия принципиальные изменения и усовершенствования без отражения их в настоящем руководстве (РЭ).

2

Завод-изготовитель:

“WENZHOU XINGYE MACHINERY EQUIPMENT CO., LTD”

Адрес: NO.3 LVLIU ROAD, OUHAI ECONOMIC DEVELOPMENT ZONE,
WENZHOU, ZHEJIANG, CHINA

Импортер:

ООО «Агроресурс», РФ, Челябинская Область, 454035, г. Челябинск, Свердловский тракт, дом 12, офис 4.

Телефон: 8(800)555-59-05, e-mail: agrozavod@agrozavod.ru

Оглавление

Выражаем благодарность за приобретение оборудования.....	2
Завод-изготовитель:	2
Область применения оборудования	4
Технические характеристики.....	4
Сведения о квалификации обслуживающего персонала.....	4
Монтаж и подготовка к работе. Порядок установки и подключения.	4
Эксплуатация.....	5
Устройство оборудования	7
Возможные несоответствия и их устранение	8
Консервация	9
Транспортировка и хранение	9
Назначенный срок хранения. Назначенный (установленный) срок службы.	10
Ремонт	11
Маркировка.....	11
Гарантии поставщика	11
Утилизация	13
Комплект поставки.....	13
Акт ввода в эксплуатацию.....	15
Акт рекламации	17

Область применения оборудования

Дозатор поршневой, ручной, серии А-03 относится к фасовочному типу оборудования и имеет поршневую структуру. Дозатор поршневой, ручной, серии А-03 предназначен для упаковки (дозирования) пастообразных материалов, в объеме 5-50г. Оборудование обладает компактной конструкцией, удобна в работе, изготовлена из нержавеющей стали, что делает ее износоустойчивой, коррозиестойчивой и т. д. Отлично подходит для малых и средних предприятий.

Технические характеристики

1. Диапазон дозирования: 5-50г
2. Точность наполнения: +/- 1%
3. Тип управления: ручной
4. Диаметр сопла: 7мм
5. Объем бункера: 10кг
6. Способ регулировки дозирования: бесступенчатый, с помощью регулировочного винта
7. Габариты оборудования: 270х270х710мм
8. Вес: 13кг

4

Климатическое исполнение оборудования - УХЛ 4.2. ГОСТ 15150-69.

Сведения о квалификации обслуживающего персонала

К работе на данном оборудовании допускаются лица, ознакомленные с принципом действия оборудования, его конструкцией и получившие навыки для обеспечения нормальной работы оборудования.

Руководство по эксплуатации предназначено для обслуживающего персонала и работников ремонтных предприятий в целях изучения конструкции оборудования, правил эксплуатации, технического обслуживания и запуска.

Монтаж и подготовка к работе. Обязательные условия по уходу за оборудованием.

1. При монтаже, подготовке к работе, эксплуатации, техническом обслуживании и ремонте, наряду с соблюдением требований безопасности, изложенных в настоящем руководстве, необходимо строго соблюдать региональные правила безопасности, правила безопасности, действующие на предприятиях, соблюдать правила безопасности при работе с электрическим оборудованием.

2. Перед распаковыванием необходимо осмотреть упаковку и убедиться в ее целостности. После распаковки следует произвести наружный осмотр оборудования и проверить комплектность.

3. Оборудование поставляется в собранном виде. При получении оборудования необходимо проверить комплектность в случае обнаружения некомплектности или ненадлежащего качества оборудования, получатель обязан сообщить представителю предприятия-изготовителя, оформить акт-рекламацию.

4. Определить рабочее место для оборудования, которое защищено от прямых солнечных лучей и других источников тепла (например, плита, печь, радиатор). Установить оборудование на ровную поверхность.

5. Оборудование не имеет электротехнических элементов, которые требуют постоянного обслуживания. Дозатор поршневой собран на механических деталях приводимые в движение лишь воздействием человеческой силы (давление на рычаг поршне).

6. Оборудование не требовательно к техническому обслуживанию, но имеет требования по уходу (очистке) поверхностей:

6.1 Такие как полная очистка оборудования после завершения процесса работы, при необходимости допускается частичный разбор оборудования для более полного завершения процесса очистки.

6.2 После проведения процесс очистки, оборудование, а именно все детали, снятые с оборудования, подлежал консервированию с помощью пищевого масла. Другими словами, детали оборудования, а именно все поверхности должны иметь защитный слой из масляной пленки.

Данный пункт обязательный к выполнению, что продлит срок службы оборудования.

5

Эксплуатация

Основные пункты по эксплуатации оборудования

Произведите, осмотр основных механизмов оборудования, устранение неисправностей, санитарную обработку следует производить при каждом завершенном процессе производства на оборудовании.

Первоначальный этап в регулировке степени дозировки оборудования.

Для настройки оборудования произведите ряд действий:

- 1) поднять «рычаг №13» в самое высокое положение, вверх
- 2) ослабить верхнюю регулировочную гайку, затем при помощи вращения отрегулируйте объем дозирования., повернуть «Дозирующий винт», при вращении

по часовой стрелке количество фасовки увеличивается, против часовой стрелки уменьшается

3) после регулировки объема, необходимо закрутить верхнюю регулировочную гайку.

Этап формирования рабочего процесса:

Каждый раз при надавливании на «рычаг №13», материал будет выходить из «Сопла №3», для выполнения следующего цикла отпустите «рычаг №13», она должна вернуться в самое высокое положение, после этого можно опять надавить на нее.

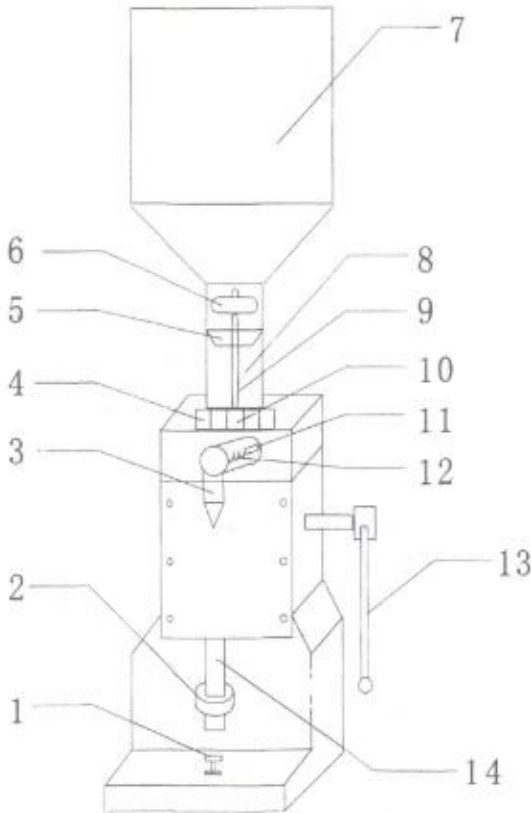
Этап обслуживания оборудования:

При длительном использовании в течении рабочего дня, для лучшего результата необходимо периодически очищать основные поверхности (внутренние механизмы), такие как: контейнер, цилиндр, коническую крышку, поршни., выпускное отверстие, пружину, выпускной клапан.

Основные регламентированные пункты по рабочему процессу и обслуживанию оборудования:

- a) Дозатор не подходит для фасовки твердых и нежидких материалов.
- b) Корпус оборудования изготовлен из стали. Во избежание коррозии поддерживайте машину в чистоте. Производите вовремя процедуры очистки.
- c) Используйте смазочное масло в процессе работы с втулками, коническими зубчатыми колесами и стойкой.
- d) При длительном простое, извлеките и промойте детали, покрыть поверхности пищевым маслом.
- e) При обнаружении неисправностей и поломок во время транспортировки, следует незамедлительно обратиться к производителю.
- f) Будьте осторожны при транспортировке оборудования. Хранить оборудование только в сухом и хорошо проветриваемом месте.

Устройство оборудования



1. Нижняя регулировочная гайка
2. Верхняя регулировочная гайка
3. Сопло
4. Основание цилиндра
5. Четыре фтористых конусных поршня
6. Крышка
7. Контейнер
8. Цилиндр
9. Шток поршня
10. Сальник
11. Форсунка регулирующего клапана
12. Пружина
13. Рычаг
14. Дозирующий винт

Возможные несоответствия и их устранение

Ошибка	Причина	Решение
Проблемы с дозированием	Крышка и четыре фтористых конусных поршня застряли между уплотнительным кольцом, что привело к утечке материала и повлияло на точность измерения.	Произвести частичны разбор оборудования, произвести очистку деталей.
	Четыре фтористых конусных поршня износились.	Заменить четыре фтористых поршня.
	Скорость наполнения быстрая/медленная, что вызывает неравномерную загрузку.	Поддерживайте единую скорость работы.
	Вязкость кремовых продуктов слишком велика, что привело к плохому потоку материала.	Поднимите ручку, чтобы замедлить процесс.
	Дозатор и крышка ослаблены.	Затяните дозатор и крышку.
В устье материала попала жидкость	Уплотнительное кольцо расплавилось или повреждено.	Замените уплотнительное кольцо.
	Материал прилип к уплотнительному кольцу, что привело к чрезмерному всасыванию материала и препятствует натяжению поверхности устья материала.	Произвести частичны разбор оборудования, произвести очистку деталей.
После наполнения материалы смешиваются в пузыре	Слишком быстрое наполнение.	Замедлите скорость наполнения.
	Проблема с сальником цилиндра.	Замените сальник цилиндра.

Консервация

- Консервация машины допускается с использованием штатной упаковки, либо должна производиться в соответствии с ГОСТ 9.014-78 по варианту защиты ВЗ-1 с применением упаковочных средств УМ-1, внутренней упаковки ВУ-1. Консервация должна обеспечивать сохранность аппарата при транспортировке и в течение гарантийного срока. По истечении гарантийного срока потребитель должен произвести переконсервацию оборудования.

-

Рабочие органы, контактирующие с пищей, при консервации возможно применять следующие компоненты: MOL WO M 46 – медицинское белое масло. Алюминиевая - комплексная пластичная смазка для оборудования пищевой промышленности.

Применимые смазки

Наименование детали	Наименование смазочных материалов и № стандарта для эксплуатации		Количество точек смазки	Способ нанесения смазочных материалов	Периодичность проверки и замены смазки
	При температуре до +50°C	Для длительного хранения			
Рабочие органы	Жир животный несоленый	Смазка ПВК ГОСТ 19537-83	По всей поверхности	Вручную	Ежедневно
Шестерни. Зубчатые передачи	Литол 24МЛи 4/12-3 ГОСТ1150-87	Литол 24МЛи 4/12-3 ГОСТ1150-87	То же	Вручную	Проверка два раза в полгода

9

Транспортировка и хранение

- Данное оборудование можно транспортировать любым видом транспорта в соответствии с предупредительными надписями на таре, а также с правилами, действующими на конкретном виде транспорта.

- При погрузке и транспортировании оборудование нельзя кантовать и подвергать ударам.

- Перемещать транспортную тару по наклонной поверхности, соблюдая требования «ВЕРХ» под углом не более 15%.

- Транспортировка машины железнодорожным и автомобильным транспортом должна производиться по группе условий хранения 8 ГОСТ 15150-69 в крытых транспортных средствах.

- После транспортировки машина должна быть работоспособной и не иметь повреждений.

- Машина должна храниться в транспортной упаковке в складских помещениях, обеспечивающих защиту от воздействия атмосферных осадков и механических повреждений. Условия хранения упакованного оборудования должны соответствовать группе Л по ГОСТ 15150-69.

- Хранение машины в транспортной упаковке должно обеспечивать его сохранность в течении гарантийного срока.

- Хранение на открытых площадках не допускается. Срок хранения с момента изготовления без переконсервации — 12 месяцев.

Назначенный срок хранения. Назначенный (установленный) срок службы.

Назначенный срок хранения машины не более 24 месяцев со дня изготовления при соблюдении условий хранения. При превышении назначенного срока хранения требуется произвести распаковывание машины для оценки технического состояния (производится либо изготовителем – при хранении на заводе-изготовителе, либо организацией, владеющей данным оборудованием). После проведения оценки технического состояния составляется акт и принимается решение о направлении в ремонт или вводе в эксплуатацию, о списании, либо установки нового назначенного срока хранения равного предыдущему.

Назначенный (установленный) срок службы. Предотвращение использования не по назначению.

Установленный (назначенный) срок службы 24 месяца со дня продажи эксплуатирующему предприятию (индивидуальному предпринимателю, пользователю).

По истечении назначенного срока службы оборудование необходимо вывести из эксплуатации для проведения анализа технического состояния. После чего принимается решение о ремонте, списании, либо установлении нового назначенного срока службы.

Анализ технического состояния машины и принятие решения о ремонте, списании, установлении нового назначенного срока службы принимает организация, эксплуатирующая машину.

Для предотвращения использования не по назначению должна быть установлена краткая инструкция по использованию с указанием

предназначенных для переработки продуктов и режимов работы. Она должна устанавливаться (подвешивается) в удобочитаемом месте в непосредственной близости с машиной.

Ремонт

Ремонт машины должен осуществляться специалистами, изучившими настоящее руководство по эксплуатации, региональные правила безопасности, производственную инструкцию по технике безопасности, прошедшие обучение правилам безопасности на рабочем месте и имеющим допуск к проведению данных работ или специалистами сервисных центров, с использованием запасных частей, выпущенных предприятием-изготовителем. Изменение конструкции машины запрещено.

Маркировка

Табличка должна содержать:

- Товарный знак и наименование предприятия изготовителя.
- Единый знак обращения продукции на рынке.
- Условное обозначение.
- Заводской порядковый номер изделия.
- Год и месяц выпуска.
- Номинальные параметры питающей сети.
- Основные технические параметры.

Маркировка транспортной тары должна содержать манипуляционные знаки 1, 3, 11, 12 по ГОСТ 14192: ХРУПКОЕ ОСТОРОЖНО, БЕРЕЧЬ ОТ ВЛАГИ, ВЕРХ соответственно.

11

Гарантии поставщика

Вы приобрели изделие производственно-технического назначения, подлежащее обязательному техническому обслуживанию, которое может быть использовано только по прямому назначению, и которое не подпадает под действие Закона о защите прав потребителей. Заказчик обязан обеспечить техническое обслуживание оборудования обученным и квалифицированным техническим персоналом.

Завод гарантирует нормальную работу изделия в течение 6 месяцев с момента его продажи при условии соблюдения потребителем правил эксплуатации и ухода, предусмотренных настоящим руководством.

При обнаружении производственных дефектов изделия следует обратиться в мастерскую гарантийного ремонта, а в случае ее отсутствия – в компанию, продавшую изделие.

При отсутствии на гарантийных талонах даты продажи, заверенной печатью продавца, срок гарантии исчисляется с даты выпуска изделия. Утеря гарантийного талона лишает права на гарантийный ремонт.

Условия гарантии.

Гарантийный ремонт изделия производится в течение гарантийного срока (6 месяцев) при наличии гарантийного талона, технического паспорта, кассового, товарного чека или товарной накладной.

Гарантийный ремонт выполняется при условиях эксплуатации изделия в соответствии с требованиями руководства по эксплуатации производителя и распространяется на неисправности изделия, возникшие при его изготовлении или в результате скрытых дефектов деталей. Транспортирование и хранение изделия производить в транспортной таре производителя.

Гарантийный ремонт производится в компании "Агроресурс" в течение 20 рабочих дней при наличии запасных частей на каждую единицу изделия, при отсутствии каких-либо дополнительных договорённостей. При отсутствии необходимых запасных частей срок проведения ремонта продлевается до поступления запасных частей на склад. Срок гарантии на замененные запасные части не превышает срока гарантии на всё изделие. Выезд механика Сервисного Центра к покупателю осуществляется только по предварительной заявке Заказчика и за отдельную плату.

Гарантия продлевается на срок нахождения изделия в ремонте.

Выявленные неисправности, подлежащие устранению в течение гарантийного ремонта, а также сроки проведения гарантийного ремонта не являются основанием для выставления покупателем финансовых претензий Поставщику. С Поставщика не может быть востребовано возмещение прямого или косвенного ущерба, который мог явиться следствием аварии поставленного изделия.

В случае выявления дефекта изделия Заказчик должен письменно поставить в известность Поставщика. Работы, следующие из гарантийных обязательств, выполняются Поставщиком после того, как Заказчик доставляет ему изделие для ремонта или замены. Расходы по транспортировке до склада Поставщика, демонтажу и монтажу изделия, подлежащего гарантийному ремонту, несет Заказчик. Настоящая гарантия не распространяется на:

- периодическое обслуживание, наладку и настройку;
- ремонт или замену частей в связи с их износом;
- любые изменения с целью усовершенствования и расширения обычной сферы применения изделия, указанной в руководстве по эксплуатации;
- неисправности, вызванные неправильной эксплуатацией, использованием изделия не по назначению или не в соответствии с руководством по эксплуатации, недостаточной или несвоевременной смазкой и чисткой изделия, не высокой квалификацией обслуживающего персонала или не корректным технологическим

процессом, механическими повреждениями при не правильной транспортировке, попаданием внутрь изделия или в механизмы посторонних предметов, несчастным случаем, стихийным бедствием, воздействием животных грызунов, насекомых, колебаниями напряжения и частоты в электрической сети;

- неисправности, вызванные вмешательством или ремонтом лицами, не имеющими сертификата на оказание таких услуг или имеющими недостаточную квалификацию;

- неисправности, вызванные использованием нестандартных или некачественных расходных материалов и запчастей;

- неисправности, связанные с эксплуатацией изделия в области температур, влажности, вентиляции и вибрации, не рекомендованных для данного изделия;

- неисправности, связанные с несоответствием характеристик электропитания оборудования и эксплуатации, а также с отсутствием или неправильным подключением устройств электрозащиты изделия.

ВНИМАНИЕ! ПРИ ПОКУПКЕ ИЗДЕЛИЯ УБЕДИТЕСЬ В ЕГО РАБОТОСПОСОБНОСТИ, ПРОВЕРЬТЕ КОМПЛЕКТНОСТЬ И ВНЕШНИЙ ВИД.

Утилизация

В случае утилизации оборудования необходимо разделить все части по виду материала и утилизировать в соответствии с нормами действующего законодательства.

13

Удалите смазочную жидкость из корпуса; смазочная жидкость должна быть утилизирована отдельно, согласно действующему законодательству по охране окружающей среды.

Необходимо обратиться в компанию, занимающуюся утилизацией производственного оборудования согласно действующему законодательству.

Комплект поставки

Дозатор поршневой ручной - 1шт.

ЗиП- 1 комплект

Инструкция по эксплуатации на русском языке – 1 шт.

Потребителю!!!

Для повышения качества и совершенствования машины, наша компания будет стремиться своевременно применять новые комплектующие, технологии и материалы, при этом мы не будем отдельно извещать потребителей об этом, за что приносим свои извинения. Наша компания оставляет за собой право изменять конструкцию и паспорт в соответствии с вышеописанными изменениями.

**АКТ
пуска оборудования в эксплуатацию**

Настоящий акт составлен

в город _____
дата _____

Владельцем Дозатора поршневого ручного А-03

(должность, Ф.И.О. владельца)

Заводской номер машины _____

В том, что Дозатор поршневой ручной А-03

дата выпуска _____

пущен в эксплуатацию _____

в _____

(наименование, почтовый адрес эксплуатирующего предприятия)

Механиком

15

(Ф.И.О. механика, наименование монтажной организации, печать или штамп)

и передано на обслуживание механику

(Ф.И.О. механика)

(почтовый адрес организации, осуществляющей ТО и ремонт, печать или штамп)

УЧЕТ**выполнения тех обслуживания и текущего ремонта**

Дата	Наименование предприятия, выполнившее ТО, ТР	Вид технического обслуживания	Краткое содержание выполненных работ	Должность, фамилия и подпись	
				выполнившего работу	проверившего работу

16

АКТ-РЕКЛАМАЦИЯ

Настоящий акт составлен _____
(дата, город)

Владельцем Дозатора поршневого ручного А-03

(должность, Ф.И.О. владельца)
Представителем завода или незаинтересованной стороны

Независимый представитель _____
Наименование машины, марка, тип Дозатор поршневой ручной А-03

Предприятие-поставщик _____

Заводской номер _____

Дата выпуска _____

Дата пуска в эксплуатацию _____

Эксплуатирующее предприятие _____

И его почтовый адрес _____

Комплектность машины (да, нет) _____

Что отсутствует _____

Данные об отказе машины

Дата отказа _____

Внешние проявления отказа _____

Предполагаемые причины отказа

Условия эксплуатации в момент отказа (нужное подчеркнуть)	1 Нормальные
	2 Не соответствующие нормам
Условия выявления (нужное подчеркнуть)	1 При монтаже
	2 При включении
	3 При эксплуатации
	4 При ТО и Р

	5 При хранении 6 При транспортировке
Последствия отказа (нужное подчеркнуть)	1 Полная потеря работоспособности 2 Частичная

Адресные данные об отказавшей сборочной единице или детали:
Наименование, марка, тип, номер рисунка, позиция

Для устранения причин отказа необходимо:

Способ устранения (нужное подчеркнуть)	1 Замена детали 2 Ремонт детали 3 Регулировка изделия 4 Замена изделия 5 Укомплектование ЗИП
--	--

18

Владелец _____

М.П.

Представитель или незаинтересованная сторона _____

М.П.

Независимый представитель _____

Талон №1 на гарантийное обслуживание

Дата изготовления _____

Место продажи _____

Дата продажи _____

Выполненные работы: _____

Исполнитель: _____

М.П.

Владелец: _____

М.П.

19

Талон №2 на гарантийное обслуживание

Дата изготовления _____

Место продажи _____

Дата продажи _____

Выполненные работы: _____

Исполнитель: _____

М.П.

Владелец: _____

М.П.

ИНФОРМАЦИЯ О ПРОДАЖЕ

Информация о продаже, а также все сопутствующие данные по заказу отмечены в Товарной накладной (ТН).

Товарная накладная (ТН) — первичный документ, который применяется для оформления продажи (отпуска) товарно-материальных ценностей сторонней организации. Унифицированная форма товарной накладной, применяющаяся в Российской Федерации — «ТОРГ-12».

Серийный номер продукта (оборудования) указан в заказе, с отметкой в ТН.

При оформлении ТН, данный пункт, таблица, может быть не заполненной.

Дата продажи – считается дата, указанной в ТН.

Место для печати, штампа		Ответственное лицо за продажу		
Наименование предприятия, выполнившего продажу	Дата продажи	Должность	ФИО	Подпись

20