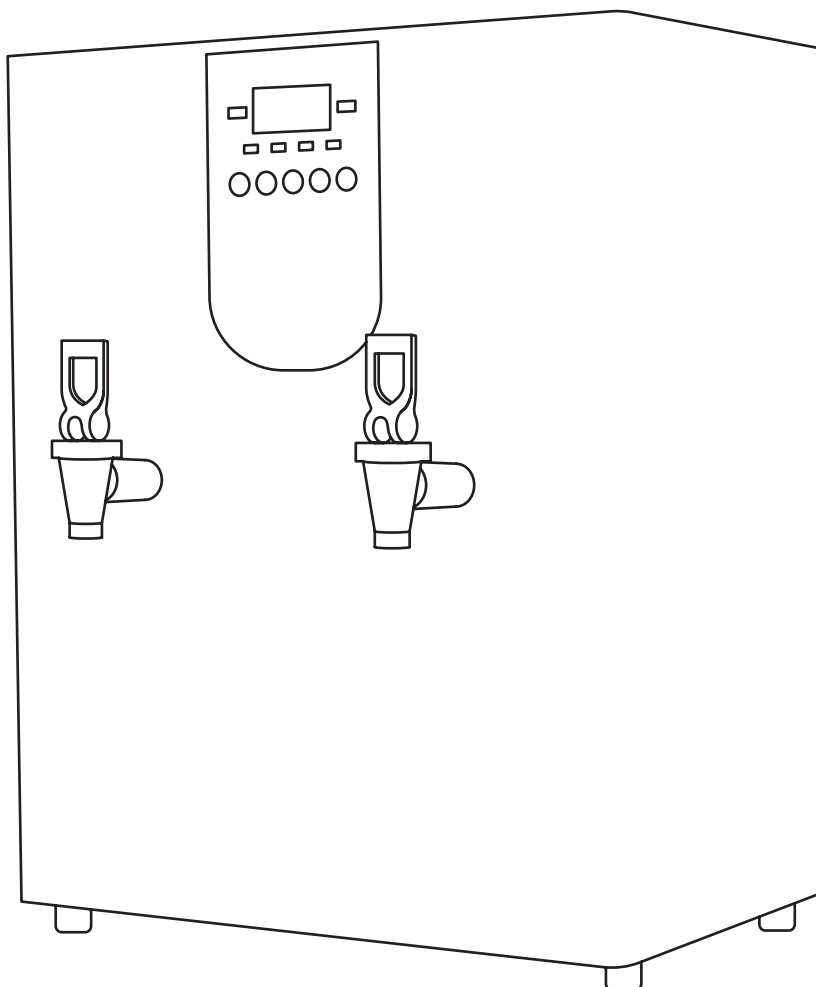


HURAKAN

Инструкция

Электрокипятильник

HKН-HVZ22; HKН-HVZ22D; HKН-HVZ35;
HKН-HVZ35E, HKН-HVZ60; HKН-HVZ90;
HKН-HVZ90D; HKН-HVZ120D; HKН-HVZ180D



EAC

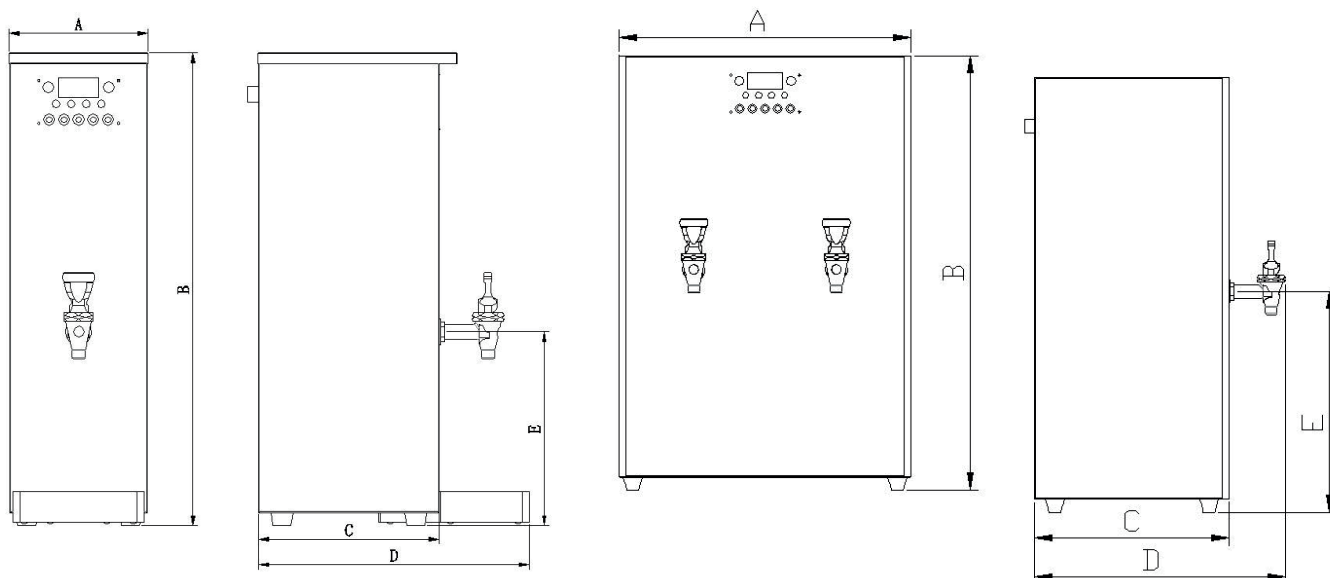
Содержание

1. Технические характеристики	3
2. Сведения о гарантии	4
3. Порядок установки и подготовка к работе	5
4. Техника безопасности	6
5. Порядок работы	7
6. Обслуживание и уход	9
7. Техническое обслуживание и ремонт	9
8. Транспортировка и хранение. Утилизация	10

1. Технические характеристики

Модель	Мощность, кВт	Масса, кг	Объем, л	Производительность, л/час	Количество кранов, шт
HKN-HVZ22	2,5	9	5	22	1
HKN-HVZ22D		7	6		2
HKN-HVZ35		11	10	35	1
HKN-HVZ35E					
HKN-HVZ60	3	13	20	60	
HKN-HVZ90		9,3	30	90	
HKN-HVZ90D		12,5			
HKN-HVZ120D		17	40	120	2
HKN-HVZ180D		180	60	180	

Требования к коммуникациям и окружающей среде	
Рабочее напряжение, В	230±10%
Относительная влажность в помещении, %	10~60
Температура помещения, °С	0~40
Давление воды на вводе, МПа	0.2~0.6
Температура воды на вводе, °С	0~40
Жесткость воды, FH (французские градусы)	6~9
Электрическая проводимость воды, мкС/см	50~250
Кислотность воды, pH	6,5~8,5



Габаритные размеры	A (мм)	B (мм)	C (мм)	D (мм)	E (мм)
HKN-HVZ22	190	420		360	
HKN-HVZ22D	220	520		240	
HKN-HVZ35	190	630	240	360	300
HKN-HVZ35E	300	500	180	300	240
HKN-HVZ60	190	690	280	400	320
HKN-HVZ90		740	340	460	350
HKN-HVZ90D	450	570	280	360	280
HKN-HVZ120D		680	300	380	300
HKN-HVZ180D		780	340	420	350

Производитель оставляет за собой право изменять внешний вид и конструкцию аппарата для улучшения его эксплуатационных характеристик, оставляя без изменения технические характеристики.

2. Сведения о гарантии

Аппарат имеет производственно-технического назначения, подлежит обязательному техническому обслуживанию, может быть использовано только по прямому назначению, и не подпадает под действие Закона о защите прав потребителей (РФ, Беларусь, Казахстан). Пользователь обязан обеспечить техническое обслуживание оборудования квалифицированным техническим персоналом.

Срок гарантии следует уточнять у Продавца, но не менее 6 месяцев с момента его продажи по товарной накладной при условии соблюдения потребителем правил эксплуатации, ухода и технического обслуживания, предусмотренных настоящей инструкцией.

Условия предоставления гарантии устанавливаются Договором купли-продажи между Продавцом и Покупателем, а также действующими нормативными актами той страны, где используется данный аппарат.

При обнаружении производственных дефектов аппарата следует обратиться в компанию, осуществившую продажу аппарата.

Гарантия не распространяется:

1. на периодическое обслуживание, наладку и настройку;
2. на ремонт или замену частей в связи с их износом;
3. на любые изменения с целью усовершенствования и расширения обычной сферы применения аппарата, указанной в настоящей инструкции;
4. при выявлении следующих неисправностей:
 - неисправности, вызванные неправильной эксплуатацией аппарата, его использованием не по назначению или не в соответствии с инструкцией по эксплуатации.
 - неисправности, вызванные вмешательством или ремонтом лицами, не имеющими достаточной квалификации.
 - неисправности, вызванные использованием нестандартных или некачественных расходных материалов и запчастей.

- неисправности, связанные с эксплуатацией изделия в области температур, влажности, вентиляции и вибрации, не рекомендованные для данного изделия.
- неисправности, связанные с недостаточной или несвоевременной чисткой аппарата.
- неисправности, связанные с недостаточной квалификацией обслуживающего персонала или некорректным технологическим процессом.
- неисправности, связанные с механическими повреждениями при неправильной транспортировке.
- неисправности, связанные с попаданием внутрь изделия или в механизмы посторонних предметов, жидкости, дыма или пара.
- неисправности, возникшие в результате несчастных случаев, стихийных бедствий, воздействия животных, грызунов, насекомых, колебания напряжения и частоты в электрической сети.
- неисправности, связанные неправильным подключением устройств электрозащиты аппарата.

3. Порядок установки и подготовка к работе

Внимание! Все работы по монтажу и пусконаладочным работам должны быть проведены квалифицированным персоналом, имеющим специальное разрешение в соответствии с нормативными актами той страны, где используется данный аппарат.

- Для вашей безопасности аппарат должен быть заземлен.
- Перед использованием прибора, удалите упаковочные материалы, очистите резервуар согласно разделу 6 «Обслуживание и уход».
- Убедитесь, что напряжение в сети соответствует рабочему напряжению аппарата, проверьте установку устройств защиты и соответствия их номиналу по мощности и характеристикам.
- Устройства защиты должны находиться в непосредственной близости от аппарата или в распределительном щите, если он находится в прямом доступе. Розетка должна соответствовать требованиям безопасности и иметь надежное заземление.
- Подключение рекомендуется производить через выделенное устройство защитного отключения или дифференциальный автомат с током утечки 30 мА.
- Электропроводка должна соответствовать номинальной мощности аппарата. Несоответствие может привести к возгоранию.
- При транспортировке аппарата может произойти ослабление крепления деталей, электрических соединений и подвижных механизмов, поэтому перед первым запуском следует провести их проверку.
- Не допускайте нахождение кабеля между предметами и мебелью, которые могут оказать давление и повредить силовую кабель. Не допускайте изгиба и запутывания кабеля.
- Не используйте бытовые удлинители для подключения аппарата.
- Неправильное подключение или неисправность вилки или розетки может привести к возгоранию.
- Аппарат устанавливается на огнеупорном устойчивом нескользящем горизонтальном основании, на расстоянии не менее 100 мм от стен, пандусов, ступеней, прочего оборудования. Не допускается установка аппарата вблизи моечных ванн и раковин, а также теплового оборудования, такого как печи и плиты, и т.д.
- Аппарат не предназначен для работы на открытом воздухе. Допустимо только размещение внутри помещений без повышенной влажности.
- Аппарат должен располагаться вдали от легковоспламеняющихся материалов, взрывоопасных предметов и источников подачи газа.
- При подключении воды следует убедиться, что давление воды в системе водоснабжения соответствует допустимому для нормальной работы аппарата.
- Не допускается использование сильно хлорированной воды. Хлор при нагреве газифицируется и вызывает коррозию поверхностей, а также способствует появлению ядовитых соединений в воде. Для очистки воды от хлора используйте фильтры.
- Жесткость воды не должна превышать значений, указанных в таблице «требования к коммуникациям». Если вода слишком жесткая, используйте фильтры-водоумягчители.

- Рекомендуется использовать фильтры для воды на основе ионообменных смол (смягчение воды, удаление хлора и металлов), активированного угля (удаление хлора), фильтры обратного осмоса (при условии их настройки согласно таблице «требования к коммуникациям»).
- В конструкции предусмотрен патрубок отвода конденсата, который расположен на нижней поверхности аппарата. Слив небольшого количества воды из патрубка является нормальным.
- При установке кипятильника проверьте, чтобы силиконовая трубка отвода конденсата внутри кипятильника не была пережата.
- Не допускайте персонал, не ознакомленный с настоящей инструкцией и не прошедший инструктажа по технике безопасности к работающему аппарату, поскольку это может привести к травмам и летальному исходу.
- Примите меры по защите оборудования от дождя и влаги.

4. Техника безопасности

Внимание! Допуск к работе на данном оборудовании возможен только после ознакомления с инструкцией и прохождения инструктажа по технике безопасности.

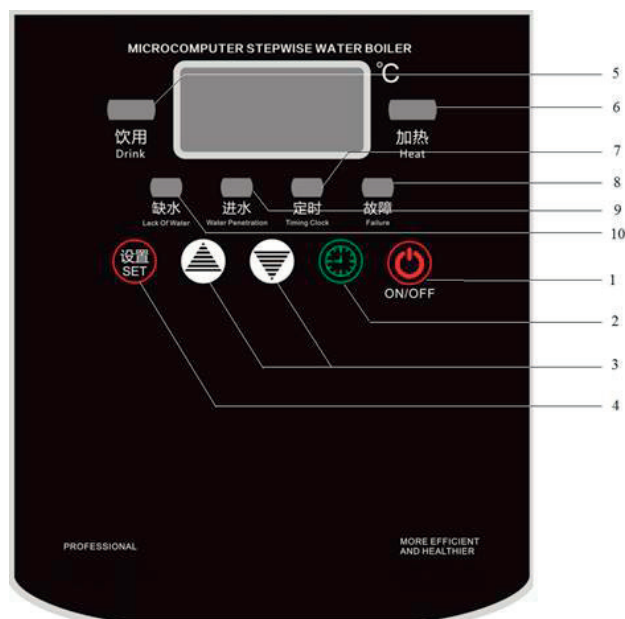
- Во время работы корпус прибора становится горячим. Не трогайте его руками!
- Никогда не снимайте крышку аппарата во время кипения.
- При монтаже, подготовке к работе, эксплуатации, техническом обслуживании и ремонте, наряду с соблюдением требований безопасности, изложенных в настоящей инструкции, необходимо строго соблюдать правила техники безопасности и пожарной безопасности в соответствии с нормативными актами той страны, где эксплуатируется данный аппарат.
- Храните аппарат в недоступном для детей месте.
- Не храните огнеопасные предметы в непосредственной близости от аппарата.
- При хранении аппарата температура окружающей среды должна быть ниже 45°C, влажность не должна превышать 85%.
- Если аппарат не используется - отключите аппарат от электрической сети.
- Если аппарат не используется или используется при неблагоприятных погодных условиях, отключайте аппарат от источника питания, чтобы предотвратить аварийные ситуации.
- Строго запрещено мыть аппарат открытым источником воды. Несоблюдение данного правила может привести к повреждению оборудования и человеческим травмам, возможно с летальным исходом.
- Не допускайте попадания воды на розетку и выключатель.
- Запрещено мыть рабочие поверхности аппарата, не дождавшись их остывания.
- Перед мойкой, ремонтом или перемещением аппарата сначала вытащите вилку из розетки.
- Не трогайте силовую кабель мокрыми руками, в ином случае возможно поражение электрическим током.
- Проводите чистку нерабочих поверхностей аппарата мягкой и сухой тряпкой.
- Проведение технического обслуживания или ремонтных работ допускается только после отключения аппарата от источника питания.
- Не прикасайтесь к выключателю или вилке мокрыми руками.
- Не тяните с силой кабель питания, чтобы не повредить кабель питания и не допустить возникновения электрической утечки.
- Если вы заметили повреждение силового кабеля, немедленно проведите его замену. В противном случае это может привести к поражению электрическим током или возгоранию.
- Не передвигайте аппарат во время его работы.
- Детям старше 8 лет и люди с ограниченными возможностями могут пользоваться аппаратом при условии, что они находятся под присмотром или прошли инструктаж на тему техники безопасности и понимают связанные с ней потенциальные угрозы.
- Прекратить использование аппарата при некорректной работе, повреждении или падении электрокипятильника, при повреждении питающего кабеля или вилки.

5. Порядок работы

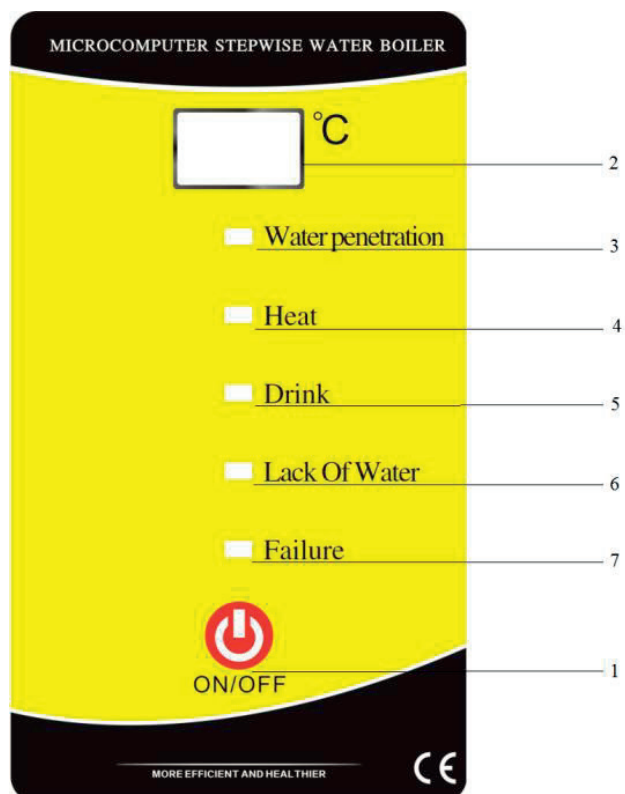
- Аппарат предназначен для работы только с чистой питьевой водой.
- Точно соблюдайте уровень максимального заполнения резервуара водой.
- Следите за уровнем воды в резервуаре, когда уровень воды снижается, вовремя доливайте воду.
- Не доливайте холодную воду в разогретый резервуар.
- Если регулятор температуры не отключается автоматически после того, как вода закипела, медленно поворачивайте регулятор температуры в обратную сторону, пока регулятор температуры не выключится автоматически после закипания воды.
- Если вода непрерывно кипит на протяжении 3 минут, а нагрев не выключается, пользователь должен отключить прибор от питания, чтобы произвести проверку аппарата.

5.1. Виды панелей управления

1. Кнопка включения/выключения питания;
2. Кнопка установки времени;
3. Кнопки увеличения/уменьшения значений выбранных параметров;
4. Кнопка выбора/установки параметров;
5. Индикатор достижения заданной температуры (вода пригодна для использования);
6. Индикатор нагрева;
7. Индикатор установки времени;
8. Индикатор ошибки;
9. Индикатор подачи воды;
10. Индикатор малого количества воды.



1. Кнопка включения/выключения питания;
2. Светодиодный дисплей;
3. Индикатор подачи воды;
4. Индикатор нагрева;
5. Индикатор достижения заданной температуры (вода пригодна для использования);
6. Индикатор малого количества воды;
7. Индикатор ошибки.



5.2. Примеры индикации на панели управления

- Горит желтый индикатор – аппарат работает, нагревательные элементы задействованы.
- Горит красный индикатор – во внутренней емкости недостаточно воды, и аппарат начинает автоматически ее доливать.
- Горит зеленый индикатор – это означает, что электромагнитный клапан открыт и емкость наполняется.
- Настройка времени – при нажатии загорится зеленый индикатор, теперь можно задать время. После того, как индикатор погаснет, настройка времени будет завершена, и данные будут сохранены в памяти устройства.
- Ошибка – если загорелся красный индикатор, то это означает, что произошел сбой в работе. При этом на дисплей будет выведено сообщение “Er”. Прекратите использование аппарата и установите причину сбоя согласно выведенному коду ошибки.
- Заданная температура – горит зеленый индикатор, вода достигла заданной температуры и ее можно использовать.

Внимание! В момент, когда процесс нагрева не идет, дисплей будет отображать текущую температуру. Если наполнение водой идет впервые, или воды в резервуаре недостаточно, на дисплей будет выведено сообщение “ELL”.



Для модели без возможности регулировки температуры нагрева: если аппарат установлен на высоте свыше 1500м над уровнем моря, может потребоваться дополнительная калибровка точки кипения воды. Для получения рекомендаций по данной настройке свяжитесь с поставщиком.

5.3. Настройка панели управления (вида 1)

- Долгое нажатие на кнопку включения переведет машину в выключенное состояние и станет возможным установка требуемых параметров.
- В выключенном состоянии нажмите и удерживайте кнопку установки в течении 3 секунд. На экране отобразятся данные для изменения. Используйте кнопки настройки (+ и -) для установки необходимых значений. Далее нажмите на кнопку установки еще раз для переключения или выхода. Данные будут автоматически сохранены.

HP	Нагревательный элемент (40°C~99°C) - 95°C по умолчанию
dP	Заданная температура (40°C~98°C) - 93°C по умолчанию
HU	Вернуть разницу температур (1°C~30°C) - 2°C по умолчанию
HoП	Таймер выключения - часы (0~23)
noП	Таймер выключения - минуты (0~59)
HoF	Таймер выключения - часы (0~23)
noF	Таймер выключения - минуты (0~59)
He	Текущее время - часы
ne	Текущее время - минуты
se	Текущее время - секунды

5.4. Коды ошибок

- Ошибка подачи воды (наполнение водой более 45 минут) -  Er 1
- Ошибка нагрева (процесс нагрева до 60°C занимает более 35 минут) -  Er 2

5.5. Порядок работы

Шаг 1.

Перед первым запуском устройства убедитесь, что все требования по установке соблюдены, все соединения надежны и герметичны.

Шаг 2.

Включите питание с помощью основного переключателя на задней панели устройства, далее нажмите кнопку включения на панели управления. На дисплее появится надпись "ELL", сработает защита от нагрева пустого резервуара, сработает электромагнитный клапан и в устройство начнет поступать вода.

Шаг 3.

Загорится желтый индикатор нагрева воды. Когда нагрев закончится, индикатор погаснет. При первом использовании мы рекомендуем открыть кран и произвести один или два цикла слива воды, чтобы убедиться, что поступление и слив воды проходят в нормальном режиме.

Шаг 4.

После того, как погаснет желтый индикатор, загорится зеленый (достигнута необходимая температура). Это означает, что один цикл нагрева закончился. Пока заполняется резервуар, цикл будет повторяться несколько раз. Если загорелся зеленый индикатор, а на дисплее отображается температура 100°C, значит, вода нагрелась и пригодна к использованию.

6. Обслуживание и уход

- Корпус аппарата необходимо протирать сухой губкой или тканью.
- Запрещается использовать пищевую соду для очистки оборудования, поскольку это может привести к обесцвечиванию прибора и образованию коррозии на металле.
- Запрещается проводить очистку аппарата с помощью абразивных и едких материалов, металлических губок и щёток, колющих и режущих предметов, агрессивных и хлорсодержащих чистящих средств, бензина, кислот, щелочей и растворителей.

7. Техническое обслуживание и ремонт

Внимание! Работы по обслуживанию и ремонту должны проводиться при полностью отключенном электропитании, путём отсоединения вилки от розетки, с привлечением квалифицированного технического персонала.

Техническое обслуживание аппарата должно проходить в соответствии с нормативными документами страны, где используется данный аппарат. Представленный в данной инструкции перечень работ носит рекомендательный характер.

При техническом обслуживании проделайте следующие работы:

- Проведите инструктаж и проверку знаний по правилам эксплуатации персонала, работающего с аппаратом.
- Проведите опрос персонала, работающего с аппаратом, на предмет выявления нехарактерной работы аппарата.
- Произведите визуальную проверку состояния аппарата.

- Проверьте отсутствие оголенных проводов.
- Проверьте целостность линии заземления и цепи заземления самого аппарата (от зажима заземления до доступных металлических частей - сопротивление должно быть не более 0,1 Ом).
- Выполните протяжку контактных токоведущих групп, датчиков, тепловой/токовой защиты и иных элементов аварийного отключения, нагревательных элементов, сигнальной арматуры, облицовок, крепежных элементов, подвижных узлов аппарата (кран).
- Обязательно проверяйте и о своевременно очищайте патрубки отвода пара и выравнивания давления от накипи, а также трубку отвода пара.
- Выполняйте регулярную очистку от накипи датчиков, нагревательных элементов, внутренних полостей крана и поверхностей, имеющих контакт с водой. Очистка поверхностей должна производиться не реже одного раза в 6 месяца, нагревательных элементов и датчиков – не реже одного раза в 3 месяца. Несвоевременная очистка аппарата от накипи может привести к поломкам аппарата. Очистка может проводиться как механически, так и с использованием технических средств для удаления накипи на основе различных кислот. Не используйте для очистки накипи бытовые средства, они могут вызвать коррозию поверхностей аппарата.

Ремонт аппарата должен осуществляться квалифицированным техническим персоналом. Изменение конструкции аппарата запрещено.

В случае нехарактерной работы аппарата, отличной от нормальной, необходимо обесточить аппарат путем перевода вводного выключателя в положение «выкл» или отсоединением вилки от розетки, перекрыть доступ воды (если таковой имеется) и обратиться в сервисную службу.

Работа на заведомо неисправном аппарате категорически запрещена.

С Продавца и Производителя не может быть востребовано возмещение прямого или косвенного ущерба, который мог явиться следствием аварии или при работе на неисправном аппарате.

8. Транспортировка и хранение. Утилизация

- Данный аппарат можно транспортировать любым видом транспорта в соответствии с предупредительными надписями на таре, а также с правилами, действующими на конкретном виде транспорта.
- При погрузке и транспортировании оборудование нельзя кантовать и подвергать ударам. Перемещать транспортную тару по наклонной поверхности, соблюдая требования «ВЕРХ» под углом не более 15%.
- Транспортировка машины железнодорожным и автомобильным транспортом должна производиться в крытых транспортных средствах.
- После транспортировки аппарат должен быть работоспособным и не иметь повреждений.
- Аппарат должен храниться в транспортной упаковке в складских помещениях, обеспечивающих защиту от воздействия атмосферных осадков и механических повреждений.
- Не допускайте тряски оборудования.
- Не храните оборудование в перевернутом виде.

После прекращения эксплуатации аппарата, по истечении установленного срока службы, организации, осуществляющей эксплуатацию, необходимо передать его лицу, ответственному за утилизацию.

Утилизацию аппарата производить по общим правилам переработки вторичного сырья в соответствии с нормативными актами страны, где аппарат проходит утилизацию.