

**РОССИЯ  
ООО «ФРОСТО»**



**МАШИНА ПОСУДОМОЕЧНАЯ  
КУХОННАЯ ЭЛЕКТРИЧЕСКАЯ  
МПК 65-65  
(котломоечная)**

**РУКОВОДСТВО ПО ЭКСПЛУАТАЦИИ**

**EAC**

**ЧЕБОКСАРЫ**

Настоящее руководство по эксплуатации предназначено для ознакомления с конструкцией машины посудомоечной кухонной электрической МПК 65-65 (далее по тексту – машина), правилами ее эксплуатации, технического обслуживания, монтажа и регулирования.

К монтажу, обслуживанию и эксплуатации машины допускается только специально обученный персонал.

В связи с постоянным усовершенствованием машины в ее конструкции могут быть изменения, не отраженные в настоящем руководстве и не влияющие на ее монтаж и эксплуатационные характеристики.

## 1. НАЗНАЧЕНИЕ

Машина предназначена для мытья котлов (кастрюль), тарелок, стаканов, столовых приборов, подносов, чашек, салатниц с применением жидкого моющего и ополаскивающего средств, разрешенных к применению ФС «Роспотребнадзора».

Используется на предприятиях общественного питания.

Конструкция машины позволяет использовать ее как при горячем, так и при холодном водоснабжении.

Машина должна эксплуатироваться в помещениях с температурой воздуха от (плюс) 10 до (плюс) 40<sup>0</sup>С и среднемесячной влажностью 80% при 25<sup>0</sup>С.

Машина должна устанавливаться в помещениях, не относящихся к взрывоопасным и пожароопасным зонам по ПУЭ.

## 2. УСТРОЙСТВО И ПРИНЦИП РАБОТЫ ИЗДЕЛИЯ

Устройство машины приведено на рис. 1.

Моечная камера 3 закрывается дверью. Дверь состоит из двух частей: верхняя дверь 1 и нижняя дверь 2. Потянув за ручку (на себя) нижнюю дверь 2 верхняя дверь 1 перемещается по вертикальным направляющим вверх. На верхней двери установлен магнит, напротив магнито-чувствительного датчика (далее по тексту - геркон) 24, для контроля положения двери.

Внутри моечной камеры установлены моющие 8 и ополаскивающие 9 разбрызгиватели. Для удобства загрузки и выгрузки моечного инвентаря предусмотрена корзина 7, которая перемещается по направляющим.

Столешница установлена на стойки основания, к которому закреплены четыре ножки 5.

На основании установлены:

- насос мойки 13;
- насос повышающий 14;
- бойлер 12;
- щит монтажный 11;
- электромагнитный клапан заполнения бойлера 23;

Под столешницей, за панелью управления, на кронштейне закреплены:

- насос-дозатор ополаскивающего средства 15 - осуществляет подачу ополаскивающего средства в бойлер;
- насос-дозатор моющего средства 16 - осуществляет подачу моющего средства в ванну.

Количество подаваемого ополаскивающего и моющего средства автоматически задается контроллером. По мере необходимости можно изменить количество подаваемого средства.

К столешнице снизу приварена ванна 4. Сверху ванна закрыта фильтрующей сеткой для предотвращения попадания крупных остатков пищи в ванну и корзиной для сбора и удаления крупных остатков пищи со столешницы.

Внутри ванны установлены:

- фильтр насоса (на входе в насос), предотвращающий попадание остатков пищи в насос;
- фильтр ванны с корзинкой;
- трубка переливная - для удержания воды в ванне и слива излишка воды в канализацию (слив воды в канализацию производится через гибкий шланг 31);
- электрод верхнего уровня воды ванны 20;
- электрод нижнего уровня воды ванны 21;
- общий электрод ванны 22;
- датчик температуры ванны 18;
- нагревательный элемент ванны 17 (далее по тексту - ТЭН ванны);

С лицевой стороны установлена панель управления 10. Расположение органов управления и световой сигнализации приведено на рисунке 2.

На панели управления расположены следующие органы управления и световой индикации:

- семисегментный индикатор (далее по тексту – индикатор) 3, 10 и 11.

На индикаторе 3 отображается измеренное значение температуры воды в ванне.

На индикаторе 10 отображается измеренное значение температуры воды в бойлере.

На индикаторе 11 отображается выбранный режим, а во время мойки отображается время до окончания цикла мойки.

В аварийных режимах на индикаторе 11 отображается код ошибки (см. п. 7.1).

- единичный светодиод кнопки «ВКЛ/ОТКЛ» (далее по тесту светодиод «ВКЛ/ОТКЛ»). Светодиод загорается при подаче питания на машину. При включении машины в работу светодиод гаснет и загораются индикаторы режима.

- единичный светодиод 5 «Заполнение воды» (далее по тесту светодиод «заполнения воды»). Светодиод загорается при включении машины в работу, если отсутствует уровень воды в ванне.

- единичный светодиод 6. Светодиод загорается при снижении температуры воды в ванне и бойлере ниже заданного значения и гаснет при достижении заданной температуры воды в ванне и бойлере;

- единичный светодиод 7 «Нет воды» (далее по тесту светодиод «Нет воды»). Светодиод загорается при недостаточном уровне воды в ванне;

- единичный светодиод кнопки «СТАРТ/СТОП» 8 (далее по тесту светодиод «Старт/Стоп»). Светодиод загорается при запуске мойки и гаснет по ее окончании или после повторного нажатия кнопки СТАРТ/СТОП».

- кнопка «ВКЛ/ОТКЛ» 1 – осуществляется подключение/ отключение машины к/ от сети;

- кнопки выбора режима 4. После запуска мойки на индикаторе РЕЖИМ отображается таймер, информирующий персонал об оставшемся времени мойки;

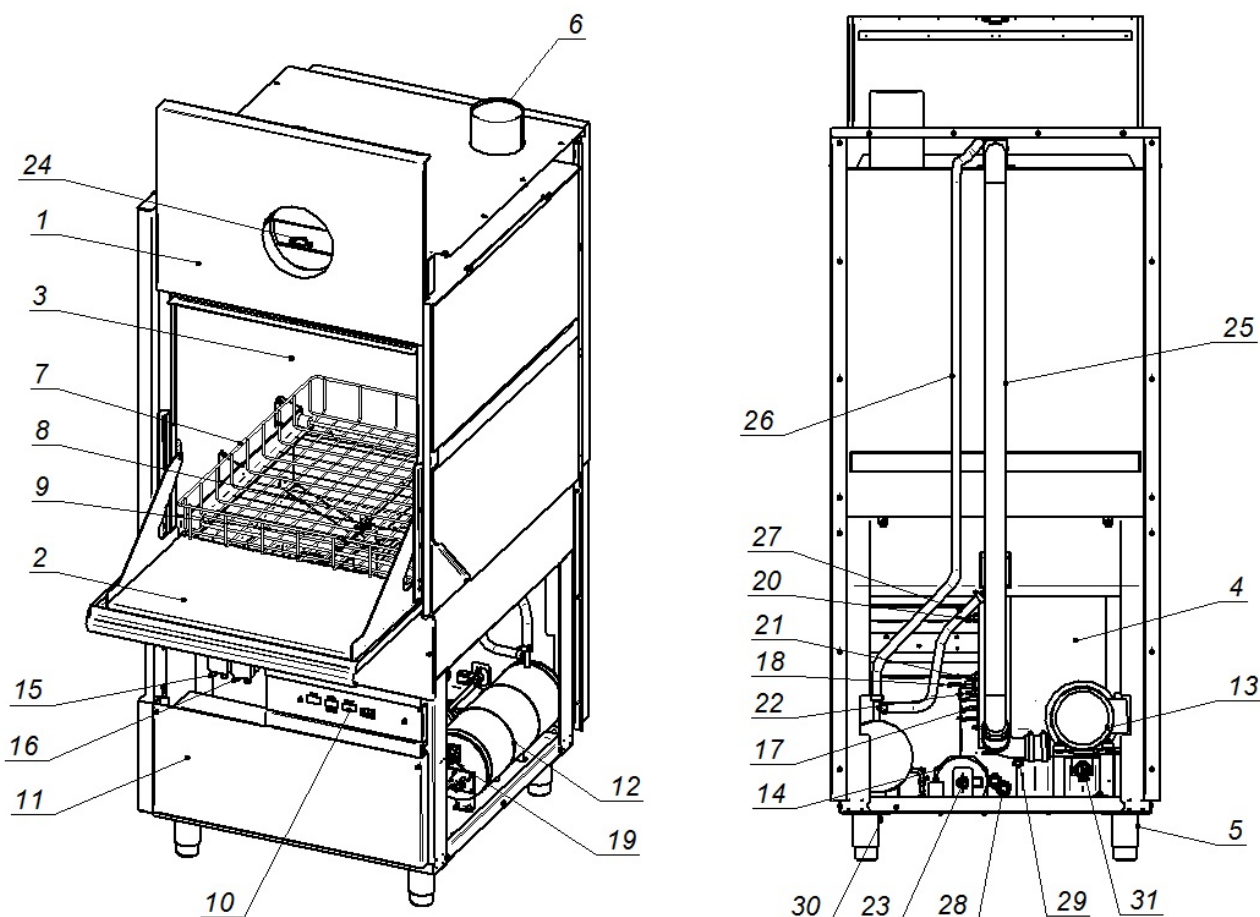
- кнопка «СТАРТ/СТОП» 9 – для запуска (продолжения) мойки.

Контроллер обеспечивает:

- вывод световой и звуковой индикации;
- управление уровнем воды в ванне;
- контроль температуры воды в бойлере и в ванне;
- управление насосами-дозаторами моющего и ополаскивающего средств;
- управление циклом мойки (останов цикла мойки при открытии двери, завершение цикла мойки при снижении температуры в бойлере ниже (плюс) 60°C).

Расположение элементов на щите монтажном приведено на рисунке 3.

За панелью управления установлена плата индикации контроллера. Контроллер состоит из двух плат: платы индикации и релейной платы. Плата индикации и релейная плата соединяются с помощью шлейфа.



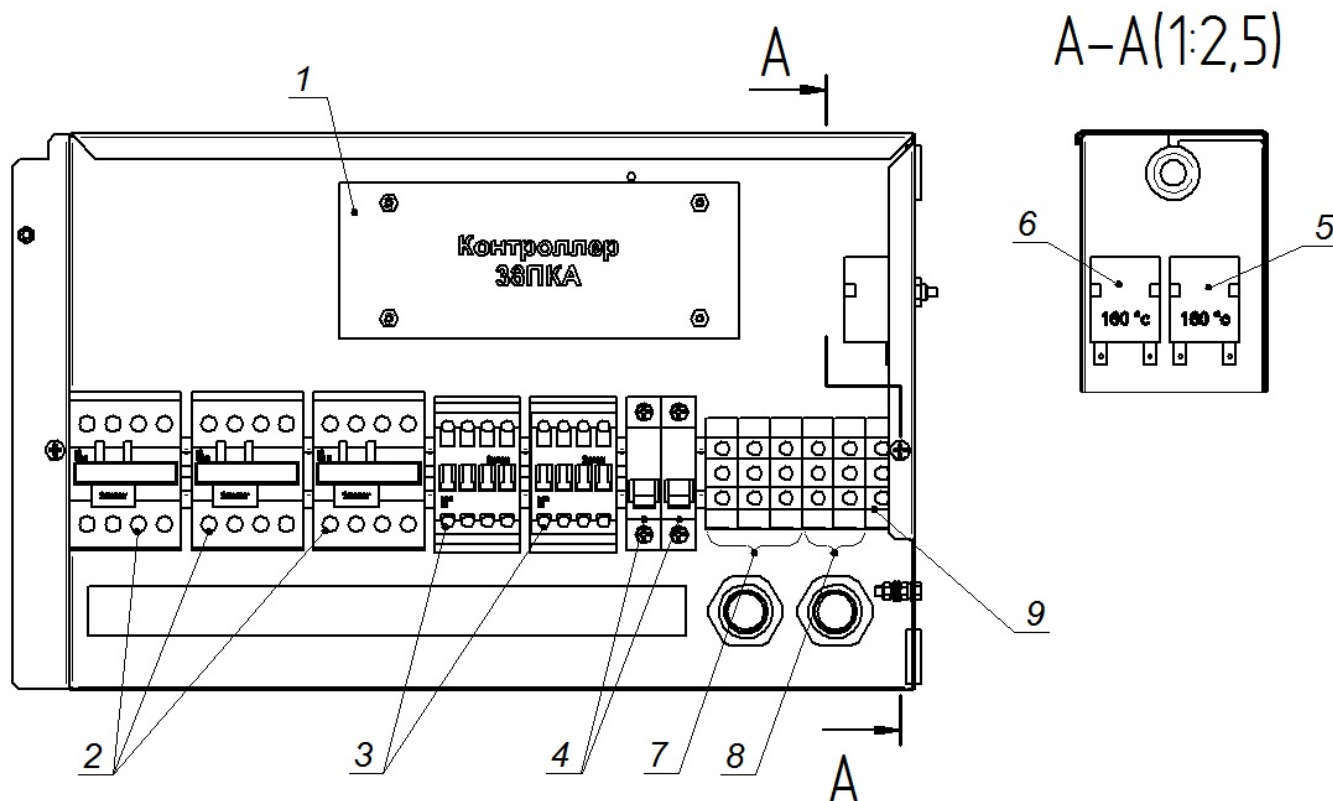
1 Дверь верхняя; 2 Дверь нижняя; 3 Камера моечная; 4 Ванна; 5 Ножка; 6 Выход для подключения к системе вентиляции; 7 Выкатная корзина (тележка) с роликами; 8 Разбрызгиватель моющий; 9 Разбрызгиватель ополаскивающий; 10 Панель управления; 11 Щит монтажный; 12 Бойлер; 13 Насос мойки; 14 Насос повышающий; 15 Насос-дозатор ополаскивающий; 16 Насос-дозатор моющий; 17 ТЭН ванны; 18 Датчик температуры ванны; 19 Датчик температуры бойлера; 20 Электрод верхнего уровня ванны; 21 Электрод нижнего уровня ванны; 22 Общий электрод ванны; 23 Электромагнитный клапан G 3/4 (подвод воды); 24 Геркон (датчик открытия двери); 25 Труба подвода воды на моющие разбрызгиватели; 26, 27 Шланги подвода воды на ополаскивающие разбрызгиватели; 28 Кабельный ввод; 29 Слив воды с насоса мойки; 30 Заглушка (слив воды с бойлера); 31 Шланг слива воды из ванны в канализацию.

Рис. 1. Устройство посудомоечной машины



1 Кнопка «ВКЛ/ОТКЛ»; 2 Светодиод кнопки «ВКЛ/ОТКЛ»; 3, 10 и 11 Индикатор; 4 Кнопки выбора режима; 5 Светодиод «Мойка»; 6 Светодиод «Готовность машины»; 7 Светодиод «НЕТ ВОДЫ»; 8 Светодиод кнопки «СТАРТ/СТОП»; 9 Кнопка «СТАРТ/СТОП».

Рис. 2 Панель управления машины



- 1 – Релейная плата контроллера 38ПКА-01
- 2 – Пускатели КМ1, КМ2, КМ5
- 3 – Пускатели КМ3, КМ4
- 4 – Автоматические выключатели QF1, QF2
- 5 – Термовыключатель ванны
- 6 – Термовыключатель бойлера
- 7, 8 и 9 – Клемма AVK35 серая X3...X5

Рис. 3. Расположение органов управления на щите монтажном

Уровень воды в ванне контроллер отслеживает по сигналам, полученным от электродов ванны.

При отсутствии сигнала на электроде верхнего уровня ванны, контроллер выдает сигнал на включение электромагнитного клапана бойлера. Заполнение ванны происходит через бойлер (ополаскивающие разбрызгиватели). Одновременно на панели управления загорается светодиод «НЕТ ВОДЫ», загорается индикация подготовки машины. При открывании дверки контроллер отключает электромагнитный клапан бойлера.

При уровне воды в ванне выше электрода нижнего уровня, контроллер включает ТЭНы ванны.

При уровне воды в ванне выше электрода верхнего уровня, контроллер отключает электромагнитный клапан бойлера. Светодиод «НЕТ ВОДЫ» гаснет.

Если, при работе машины, уровень воды в ванне понизится ниже нижнего электрода, контроллер включает электромагнитный клапан бойлера. Включается светодиод «Нет воды» - индикация подготовки машины.

Мойка начинается при нажатии и отпуске кнопки «СТАРТ/СТОП».

Процесс мойки разбит на три этапа:

1-ый этап – мойка. Производится мойка инвентаря водой из ванны, в которую добавлено моющее средство. Добавление моющего средства в ванну происходит автоматически насосом (дозатором). На этапе мойки вода подается на верхний и нижний моющий разбрызгиватель.

2-ой этап – технологическая пауза. Технологическая пауза предусмотрена для стекания остатков воды с моющего разбрызгивателя.

3-ий этап – ополаскивание. Ополаскивание осуществляется горячей водой из бойлера, в которую добавлено ополаскивающее средство. Добавление ополаскивающего средства происходит автоматически насосом (дозатором). На этапе ополаскивания вода подается на ополаскивающий разбрызгиватель (верхний и нижний). При подаче воды на ополаскивающие разбрызгиватели начинают вращаться - направляет струю на инвентарь.

Алгоритм работы машины позволяет оператору выбрать один режим мойки из четырех возможных.

Схема электрическая принципиальная приведена в приложении.

Котел (кастрюля), либо кассета для тарелок (или нейтральная кассета для стаканов и чашек) с посудой устанавливается на корзину с роликами, которая задвигается в моечную камеру по направляющим. При использовании нейтральной кассеты для мытья стаканов, чашек, столовых приборов рекомендуется укладывать сверху на перечисленную посуду специальную металлическую сетку (рамку в сборе – приобретается отдельно).

### 3. МЕРЫ БЕЗОПАСНОСТИ

К обслуживанию и эксплуатации машины допускаются лица, прошедшие технический минимум по технике безопасности при работе с машиной и ознакомленные с настоящим Руководством.

Машина не должна использоваться лицами, в том числе и детьми, с ограниченными физическими и умственными возможностями, а так же неопытными неквалифицированными лицами, за исключением случаев, когда они имеют руководство по правильной эксплуатации продукта или находятся под контролем лиц, ответственных за их безопасность.

Электропроводка и заземляющие устройства должны быть исправными. При замыкании на корпус немедленно отключить машину от электросети, выключив автоматический выключатель в стационарной проводке, и включить вновь только после устранения неисправностей.

Перед чисткой и обслуживанием убедиться, что машина отключена от электрической сети (автоматический выключатель в стационарной проводке находится в положении «выкл»).

При работе с машиной необходимо соблюдать следующие правила безопасности:

- санитарную обработку производить только после отключения машины от сети, отключив автоматический выключатель в стационарной проводке;
- во избежание получения термического и химического ожога горячей водой (рабочим раствором) не открывать дверь до завершения цикла мойки;
- использовать моющие и ополаскивающие средства, предназначенные только для автоматических посудомоечных машин;
- в процессе работы визуально контролировать уровень воды в ванне – уровень воды не должен достигать нижних моющих разбрызгивателей;
- не рекомендуются смешивать различные моющие средства, чтобы предотвратить выпадение кристаллов и предотвратить отказ внутренней трубки насоса-дозатора;
- периодически проверять исправность электропроводки, заземляющего устройства машины и работу дифференциального автомата;
- при обнаружении неисправностей немедленно отключить машину от сети, отключив автоматический выключатель в стационарной проводке, установить кран подачи воды

в положение «закрыто» и вызвать электромеханика. Все работы по замене поврежденного шнура и с принципиальной схемой должен выполнять только техник по ремонту;

- машину включать только после устранения неисправностей;
- не допускается установка машины ближе 1м от легковоспламеняющихся материалов.

#### **ЗАПРЕЩАЕТСЯ:**

- оставлять включенную машину без присмотра;
- работать без заземления;
- запрещается работать с неисправным насосом слива;
- работать с поврежденным шнуром питания;
- садиться, вставать или нагружать на открытую дверь машины инвентарь или другие предметы не по назначению;
- использовать машину в пожароопасных и взрывоопасных зонах;
- дотрагиваться до нагревательного элемента в ванне после окончания работы в течение 20 мин;
- устанавливать машину в помещениях, где температура окружающей среды может понижаться ниже 0°C;
- использовать острые предметы (ножи, вилки и т. п.) для нажатия кнопок управления;
- применять водяную струю для очистки наружной поверхности машины;
- использовать пенящиеся средства (жидкое мыло для рук, моющее средство типа «Фейри» и др.).

**ВНИМАНИЕ!** Для отключения машины от сети отключить автоматический выключатель в стационарной проводке.

**ВНИМАНИЕ!** Во избежание получения химического ожога при работе с моющим и ополаскивающими средствами обязательно используйте средства индивидуальной защиты (защитная одежда, перчатки, маска/очки). Соблюдайте требования инструкции по применению моющих и ополаскивающих средств. При попадании на кожу или в глаза немедленно промыть большим количеством воды.

**ВНИМАНИЕ!** Если машина не эксплуатируется долгое время или планируется ее хранение в холодном помещении, слейте воду с бойлера, открутив заглушку (поз. 30, рис. 1).

## **4. ПОРЯДОК УСТАНОВКИ**

**После хранения машины в холодном помещении или после перевозки в зимних условиях перед включением в сеть необходимо выдерживать ее в условиях комнатной температуры не менее 2 ч.**

Распаковку, установку и испытание машины должны производить специалисты по монтажу и ремонту торгово-технологического оборудования. После распаковки машины проверьте комплектность на соответствие таблицы 2 паспорта на машину. В случае выявления некомплектности, вызвать представителя продавца для составления акта. Копию акта направить на предприятие-изготовитель.

Машину следует разместить в хорошо проветриваемом помещении.

Установку машины необходимо проводить в следующем порядке:

- перед установкой на предусмотренное место снять защитную пленку со всех поверхностей;
- используя плоскую отвертку снять заднюю стенку и извлечь:
  - шланг моющего насоса-дозатора с информационной наклейкой;
  - шланг ополаскивающего насоса-дозатора с информационной наклейкой;
  - шнур питания для подключения к стационарной проводке;

- сливной шланг
  - установить машину на соответствующее место;
  - отрегулировать высоту и устойчивое положение машины с помощью регулируемых ножек так, чтобы рабочие поверхности приняли горизонтальное положение;
  - подключить машину к системе вентиляции (во избежание накопления пара в помещении) одним из следующих способов:
    - установив машину под вытяжной зонт производительностью 600 куб.м/час, причем передняя часть зонта должна выступать минимум на 15 см, чтобы при открытии дверки пар устремлялся в зонт;
    - соединив гофрированную трубу диаметром 140мм системы вентиляции с трубой машины (поз. 6, рис. 1), обеспечив отвод воздуха с производительностью 200-300 куб.м/час.

- используя заливной шланг, подключить машину к системе водоснабжения через резьбу G 3/4" (поз. 23, рис.1). Убедитесь, что давление воды в водопроводной сети находится в диапазоне, приведенном в паспорте на изделие. Если давление в водопроводной сети выше 400 кПа (4 бар), рекомендуется установить редуктор давления. Допустимые диапазоны для температуры воды в сетях холодного и горячего водоснабжения приведены в паспорте на изделие. Подключение машины к системе водоснабжения необходимо выполнить через фильтр, причем вода после фильтра должна иметь жесткость от 0,7 до 1,8 °Ж градусов жесткости по ГОСТ 31865-2012 (2...5 °dH по немецкой шкале жесткости, 3,5...9 °F – по французской или 35...90 ppm - по американской).

Любое повреждение, вызванное образованием известковых отложений (применение воды с жесткостью более 1,8 °Ж без использования фильтра), не подпадает под действие гарантийных обязательств изготовителя.

- руководствуясь информационными наклейками на шлангах насосов-дозаторов моющего и ополаскивающего средств, поместите концы шлангов в соответствующие емкости с моющим и ополаскивающим средствами, пропустив шланги через отверстие в задней стенке;

- используя сливной шланг, подключите машину к системе канализации, пропустив шланг через отверстие в задней стенке. Максимальная допустимая высота положения сливного шланга должна быть не более 200 мм от основания машины.

**ВНИМАНИЕ!** Рекомендуется организовать водяной затвор в системе канализации во избежание проникновения неприятных запахов из канализации.

**ВНИМАНИЕ!** Необходимо организовать разрыв струи, обеспечив воздушный промежуток не менее 20 мм между концом сливного шланга и краем принимающей трубы.

- установить трубку перелива, фильтр насоса и фильтр ванны с корзинкой;

- подключить машину к электросети через устройство защитного отключения на 40А/30мА. Перед подключением убедитесь в том, что напряжение источника электрической энергии и поперечное сечение проводов электрического кабеля соответствуют величинам, которые указаны на табличке номинальных данных, находящейся на задней стенке печи. Сечение подводящего кабеля питания должно быть не менее 4,0 мм<sup>2</sup> и подводящий кабель должен быть из маслостойкой оболочки, защитными гибкими кабелями не легче обычных шнуров с оболочкой из полихлорпропилена или другой равноценной синтетической оболочкой по ГОСТ 7399. Подключение производится только уполномоченной специализированной службой.

- снять переднюю стенку, открутив винты с помощью отвертки с плоским шлицом.

- снять защитный кожух щита монтажного, открутив винты с помощью отвертки с плоским шлицом;

- провести ревизию соединительных устройств электрических цепей машины (винтовых и безвинтовых зажимов), а также хомуты водяной трассы машины; при выявлении ослабления подтянуть или подогнуть до нормального контактного давления;

- проложить электрический кабель через кабельный ввод (поз. 28, рис. 1), находящийся на задней стенке машины (см. рис. 4).




**ВНИМАНИЕ!** При первом включении машины контролировать направление вращения вала электродвигателя насоса мойки. Направление вращения должно соответствовать стрелке указанной на наклейке электродвигателя. При несовпадении вращения поменять два фазных провода на клеммном блоке.

- монтаж и подключение произвести так, чтобы был невозможен доступ к токопроводящим частям без применения инструментов;

- надежно заземлить машину, подсоединив заземляющий проводник к заземляющему зажиму. Заземляющий проводник в шнуре питания подключить к системе заземления соответствующей типу TN-S или TN-C-S по ГОСТ Р 50571.2-94 (МЭК364);

- подключить машину к линии эквипотенциальной системы (для выравнивания потенциалов при установке машины в технологическую линию). Эквипотенциальный зажим

обозначен знаком . Поперечное сечение кабеля для подключения к эквипотенциальному зажиму должно быть (не менее) 16 мм<sup>2</sup>.

#### 4.1 ПОРЯДОК РАБОТ ПЕРЕД ПЕРВЫМ ВКЛЮЧЕНИЕМ МАШИНЫ

1. Перед первым включением машины в работу или после замены моющей и/или ополаскивающей жидкости выполнить заполнение трубки насоса (дозаторов) средством.

1.1 Обесточьте машину – в распределительном шкафу установить автоматический выключатель в положение «Выкл»;

1.2. Удерживая кнопку «Вкл/Откл» установить автоматический выключатель в положение «Вкл». - вход в настройки контроллера. На индикаторе параметра температуры «Ванна» отображается символ «P00», а на индикаторе параметра «Режим» отображается значение сохраненного параметра (см. п. .2).

1.3. Нажать и отпустить кнопку «Старт/Стоп». Выбрать параметр «P17» - управления насосом (дозатором) моющего насоса. При этом на индикаторе параметра «Режим» отобразится символ «Off»

1.4. Нажать и отпустить кнопку «▶». На индикаторе параметра «Режим» символ «Off» сменится на «On». Визуально проконтролировать движение жидкости по трубке.

1.5. Нажать и отпустить кнопку «◀». На индикаторе параметра «Режим» символ «On» сменится на «Off». Визуально проконтролировать прекращения движения жидкости по трубке.

1.6. Нажать и отпустить кнопку «Старт/Стоп». Выбрать параметр «P18» - управления насосом (дозатором) ополаскивающего насоса.

1.7. Повторить пункт 4 и пункт 5 для ополаскивающего насоса (дозатора).

1.8 Выход из режима настройки контроллера – нажать и отпустить кнопку «Вкл/Откл».

#### 2. Проверить направление вращения электродвигателя.

2.1 Снять заднюю нижнюю стенку машины.

2.2 Визуально проверить правильность установки трубки перелива, фильтра насоса и фильтра ванны с корзинкой

2.3 Открыть кран подвода воды к машине.

2.4 Нажать и отпустить кнопку Вкл./Откл». Установить любой режим работы.

2.5 Дождаться завершения заполнения воды. Завершение заполнения воды контролируется по гашению светодиода рис. 2 поз. 7.

2.6 После заполнения воды нажать и отпустить кнопку «Старт/Стоп» - запуск цикла мойки. При запуске мотора насоса мойки, у визуальную проконтролировать направление вращения вала электродвигателя.

2.7 Сравнить направление вращения вала насоса мойки с информационной наклейкой (стрелкой) на корпусе мотора насоса мойки. При несовпадении направления вращения обесточить машину и поменять два фазных провода на выходе автоматического выключателя в распределительном шкафу.

2.8 Проверить п. 2.4...2.6.

2.9 Выбрать режим мойки «3» и без загрузки на кассету кухонного инвентаря, провести цикл мойки 5-6 раз. После чего полностью слить воду из машины в канализацию.

## 5. ПОРЯДОК РАБОТЫ

### 5.1 ОБЩИЕ УКАЗАНИЯ

Прежде чем включить машину, внимательно ознакомьтесь с настоящим руководством по эксплуатации и, в первую очередь, с указаниями по технике безопасности, элементами управления и надписями на посудомоечной машине.

**ВНИМАНИЕ! Используйте профессиональные моющие и ополаскивающие средства, специально предназначенные для посудомоечного оборудования.**

**ВНИМАНИЕ!** Завод-изготовитель гарантирует качество мойки только при использовании химических средств, успешно прошедших испытания совместно с посудомоечным оборудованием «Abat» (см. п. 5.4). В настройках алгоритма работы машины время работы насосов-дозаторов установлены только для рекомендованных моющих средств.

Для мытья посуды и приборов из алюминия используйте подходящее для этого моющее средство, чтобы избежать их потемнения, например, «Neodisher Alka 2» (см. п. 5.4).

Машину использовать строго по назначению, т.е. для мытья посуды.

Снимите фильтр и установите трубку перелива на штатное место.

Закройте дверь машины.

Визуально проконтролируйте наличие моющего и ополаскивающего средств в емкостях.

Визуально проконтролируйте, чтобы шланги насосов-дозаторов моющего и ополаскивающего средств были помещены в соответствующие емкости. Шланг с наклейкой «Моющий раствор» должен быть помещен в емкость с моющим средством, а шланг с наклейкой «Ополаскивающий раствор» должен быть помещен в емкость с ополаскивающим средством.


**Перед началом эксплуатации или после смены воды в ванне залейте в ванну с наполненной водой вручную моющее средство в объеме 150 мл.**

*При первом включении или замене моющего и/или ополаскивающего средства выполнить требование п. 4.1.*

Откройте кран подачи воды.

Подайте питание на машину – установите автоматические выключатели в распределительном шкафу в положение «Вкл».

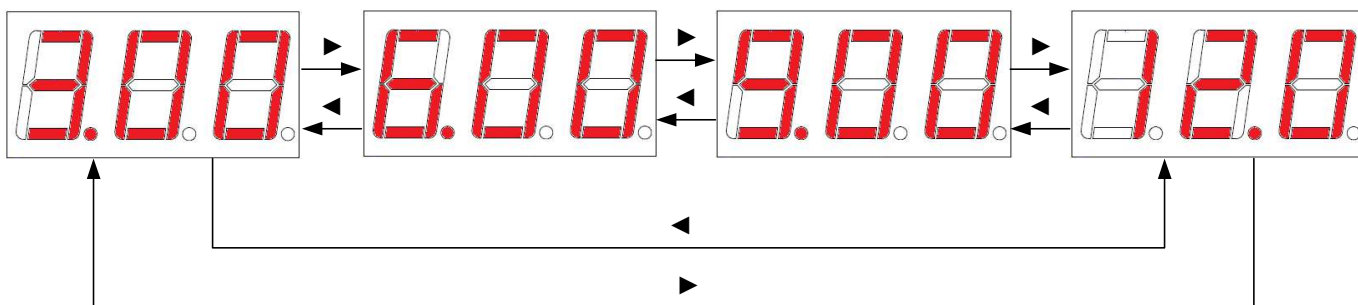
На панели управления визуальное проконтролируйте зажигание светодиода «ВКЛ/ОТКЛ».

Нажмите и отпустите кнопку «ВКЛ/ОТКЛ» . При этом светодиода «ВКЛ/ОТКЛ» должен аогаснуть.

На семисегментном индикаторе (далее по тексту – индикатор ) параметра «Бойлер» и семисегментном индикаторе (далее по тексту – индикатор ) параметра «Ванна» отображается текущее значение измеренной температуры в бойлере и в ванне соответственно.

На семисегментном индикаторе «Режим» (далее по тексту – индикатор «Режим») отображается выбранный режим мойки.

Для изменения режима мойки нажмите и отпустите кнопку «▶» или «◀».



Режим мойки невозможно изменить в процессе выполнения цикла мойки.

Если при включении машины уровень воды в ванне ниже верхнего электрода включается светодиод «Нет воды» (рис. 2 поз. 7) и включается заполнение воды. При достижении уровня воды верхнего электрода заполнение воды прекращается. Светодиод «Нет воды» выключается.

При достижении температуры воды в бойлере (плюс) 60°C светодиод «Готовность машины» (рис. 2 поз.6) выключается - подготовка машины завершена.

Установите на кассету посуду, смойте с посуды мелкие остатки пищи проточной теплой водой (с помощью душа), установите кассету с посудой в корзину с роликами и загрузите ее в машину.

Для запуска мойки нажмите и отпустите кнопку «СТАРТ/СТОП».

Если в момент запуска машину в работу или в процессе мойки дверь будет откры-





та, на индикаторе параметра «Режим» отображается символ

После закрытия двери, при открытии двери

Если в момент запуска дверь закрыта, то на индикаторе «Режим» отображается время, которое осталось до завершения мойки (отсчет в сторону уменьшения) и одновременно включается светодиод «Мойка» (рис. 2 поз. 5).

Для завершения мойки нажмите и отпустите кнопку «СТАРТ/СТОП».

Рекомендуется через каждые три часа непрерывной работы машины (в зависимости от загрязнения ванны) производить смену воды в ванне, для чего:

1. На панели управления нажмите и отпустите кнопку «ВКЛ/ОТКЛ» .
2. Откройте дверь;
3. Выгрузите корзину с роликами;
4. Остатки пищи с моечной секции соберите в корзинку фильтра ванны;
5. Снимите корзинку, фильтр ванны;
6. Выньте переливной патрубков, чтобы слить воду из ванны;
7. Ванну, фильтры ванны и насоса, переливной патрубков промойте проточной водой;
7. Установите переливной патрубков на штатное место;
8. Закройте дверь;
9. Нажмите и отпустите кнопку «ВКЛ/ОТКЛ» .

По окончании работы отключите машину от электросети автоматическим выключателем в стационарной проводке, закройте кран подачи воды.

Выгрузите корзину и удалите остатки пищи с моечной секции.

Снимите корзинку, фильтр ванны. Выньте переливной патрубков и слейте воду из ванны.

Промойте моечную камеру под душем (приобретается отдельно).

Дверь оставьте открытой.

## 5.2 ОПИСАНИЕ И ПОРЯДОК ИСПОЛЬЗОВАНИЯ АКСЕССУАРОВ

Машина комплектуется выкатной тележкой (корзиной) с роликами.

По желанию потребителя возможно доукомплектование машины набором кассет (кассетой для тарелок, нейтральной кассетой), металлической сеткой для нейтральной кассеты, съемными держателями (№20, №40, №65) для мойки больших противней (подносов) и защитной сеткой.

Размер кассет 500х500 мм (внутренние размеры 460х460 мм). Кассета для тарелок имеет штырьки, нейтральная кассета - не имеет. Штырьки расположены с разным шагом в двух направлениях, 42 и 65 мм, образуя широкие и узкие коридоры, что позволяет устанавливать тарелки (блюдца, миски) с разной глубиной: до 18 неглубоких тарелок – в узкий коридор, до 12 глубоких тарелок – в широкий коридор. Также в кассету для тарелок можно установить подносы, гастроемкости, противни (для алюминиевых противней необходимо использовать специальное моющее средство).

Стаканы и чашки устанавливаются вверх дном в нейтральную кассету. Глубокие тарелки (глубиной более 50мм) также рекомендуется устанавливать вверх дном в нейтральную кассету. В нейтральную кассету также можно установить кастрюли, ковши, уложить такой кухонный инвентарь, как половники, лопатки и пр.

Ножи, вилки, ложки могут укладываться, непосредственно, в нейтральную кассету на металлическую сетку.

Металлическая сетка для нейтральной кассеты используется при мытье легких и мелких предметов во избежание их опрокидывания, вылета или битья. Металлическая сетка может укладываться, как в саму нейтральную кассету для того, чтобы мелкие предметы (например, столовые приборы) не проваливались сквозь кассету, так и укладываться сверху на легкие стаканы и чашки или столовые приборы и пр. Таким образом, для мытья столовых приборов вам могут пригодиться две металлические сетки, при этом столовые приборы остаются как бы заключенными с обеих сторон сетками в нейтральной кассете.

Съемные держатели предназначены для мойки больших противней, подносов и неглубоких гастроемкостей (глубокие гастроемкости можно укладывать непосредственно в выкатную тележку);

Защитная сетка используется при мытье легких предметов во избежание их опрокидывания, вылета или битья и укладывается, непосредственно, на них сверху.

## 5.3 ОБЩИЕ РЕКОМЕНДАЦИИ ПО ЭКСПЛУАТАЦИИ ПОСУДОМОЕЧНОГО ОБОРУДОВАНИЯ

- 1) Используйте профессиональные моющие и ополаскивающие средства, специально предназначенные для посудомоечного оборудования (такие средства имеют слабые пенящиеся свойства (низкопенные) и лучше очищают посуду). Моющее и ополаскивающее средства должны быть одного производителя.
- 2) При замене моющего и ополаскивающего средств одного производителя на средства от другого производителя прогоните трассы дозаторов (четыре гибких прозрачных трубки) чистой водой.
- 3) Качество мойки гарантируется при условии, что мытье посуды производится сразу после поступления ее в моечное отделение пищеблока и с поверхности посуды удалены остатки пищи. **До помещения посуды в моечное отделение машины удалите с поверхности посуды крупные остатки пищи скребком. Затем установите посуду в кассету и смойте с посуды мелкие остатки пищи проточной теплой водой (с помощью душирующего устройства). Загрузите кассету с посудой в машину. Предварительная чистка посуды от остатков пищи и предварительная мойка посуды перед поступлением ее в моечное отделение машины - являются залогом хорошего результата мойки и обязательным условием организации процесса мойки.** Стоит также помнить о том, что, чем чище посуда, поступающая в моечное отделение машины, тем реже приходится менять воду в ванне машины.

- 4) Несколько раз в течение рабочего дня меняйте воду в ванне в зависимости от ее загрязнения (сливайте воду и заполняйте ванну водой заново).
- 5) Проверяйте несколько раз в течение дня, не забиты ли остатками пищи форсунки ополаскивающего разбрызгивателя и вырезы в трубках моющего разбрызгивателя. Частота проверки зависит от чистоты поступающей в машину посуды. Проверьте визуально от руки вращение моющих и ополаскивающих разбрызгивателей. Вращение должно быть плавным, без заеданий и резкой остановки.
- 6) Предустановленные насосы-дозаторы моющего и ополаскивающего средств уже настроены на работу с рекомендуемыми средствами (см. п. 5.4). На корпусе моющего и ополаскивающего дозаторов имеется регулировочный винт для изменения (уменьшения или увеличения) подачи средства (заводская установка – винт выкручен на «плюс», на максимум, т.е. работа без прерываний). При вращении винта в сторону «минуса» в запрограммированное время работы дозатора вставляются паузы, при этом дозатор работает прерывисто. Таким образом, можно снизить расход моющего и ополаскивающего средств. В случае ухудшения результатов мойки, если вы изменяли настройку винта (выкручивали его в «минус») произведите регулировку винта обратно к заводским параметрам, выкрутив его в сторону «плюса» до упора.
- 7) **ВАЖНО!** Посуду с пригоревшим жиром рекомендуется предварительно отмачивать в ванне с готовым жидким щелочным (рабочим) раствором. Концентрация и температура рабочего раствора, а также время замачивания подбираются индивидуально в зависимости от степени загрязнения посуды и выбранного средства. В случае применения моющих средств «Neodisher Alka 220», «Биоль ПМ-автомат», «Катрил-Люкс для ПММ» для приготовления рабочего раствора с целью замачивания посуды с пригоревшим жиром концентрация указанных средств выбирается в пределах 2-4 мл/л, а температура готового раствора - в пределах 50...70°С. При обращении с посудой, подвергаемой замачиванию, обязательно используйте индивидуальные средства защиты – резиновые перчатки. Избегайте попадания раствора на открытые участки кожи. В случае попадания раствора на кожу, в глаза - немедленно промойте большим количеством воды.

#### 5.4 РЕКОМЕНДУЕМЫЕ СРЕДСТВА, УСПЕШНО ПРОШЕДШИЕ ИСПЫТАНИЯ

- 1) От компании «Chemisch Fabrik Dr.Weigert», Германия:
  - а) моющее средство «Neodisher Alka 220» – для мойки стеклянной, фарфоровой посуды, а также посуды из нержавеющей стали и пластмассы; не подходит для алюминия, анодированного алюминия и сплавов легких металлов; используется в сочетании с ополаскивающим средством «Neodisher TS»;  
либо универсальное моющее средство «Neodisher Alka 2» – для мойки стеклянной, фарфоровой посуды, а также посуды из нержавеющей стали, пластмассы, алюминия и алюминиевых сплавов; посуду из анодированного алюминия необходимо тестировать на устойчивость к средству; используется в сочетании с ополаскивающим средством «Neodisher TS»;  
либо моющее средство «Neodisher Alka 400w» - для воды любой жесткости; не подходит для поверхностей из алюминия, элоксаля и сплавов легких металлов;
  - б) ополаскивающее средство «Neodisher TS» - для ополаскивания.
- 2) От компании «Технология Чистоты XXI», г. Москва:
  - а) моющее средство «Биоль ПМ-автомат» – для мойки стеклянной, фарфоровой, фаянсовой посуды, а также посуды из нержавеющей стали и пластмассы; используется в сочетании с ополаскивающим средством «Биолайт ОП-95ПМ»; при мойке посуды из алюминия и его сплавов, цветных металлов применять моющее средство после предварительной проверки;
  - б) ополаскивающее средство «Биолайт ОП-95ПМ» - для ополаскивания.
- 3) От компании «ЭКОХИММАШ», г. Буй (Россия):
  - а) моющее средство «Катрил-Люкс для ПММ» - для мойки стеклянной, фарфоровой посуды, а также посуды из нержавеющей стали, пластмассы и резины; не подходит для

мойки посуды из алюминия и других цветных металлов; используется в сочетании с ополаскивающим средством «РОМ-ФОС марка Б для ПММ».

б) ополаскивающее средство «РОМ-ФОС марка Б для ПММ» - для ополаскивания.

## **6. ИНСТРУКЦИЯ ПО ТЕХНИЧЕСКОМУ ОБСЛУЖИВАНИЮ**

### **6.1. ОБЩИЕ УКАЗАНИЯ**

Техническое обслуживание машины должно проводиться в сроки, определенные настоящей инструкцией.

### **6.2. УКАЗАНИЕ МЕР БЕЗОПАСНОСТИ**

При техническом обслуживании машины следует соблюдать следующие правила техники безопасности:

- к техническому обслуживанию машины допускаются только лица, знающие устройство машины, правила эксплуатации и технического обслуживания и прошедшие специальный инструктаж по технике безопасности;

- техническое обслуживание электрической части машины может производиться только лицами, имеющими удостоверения по группе электробезопасности не ниже третьей;

- выполнение всех работ по ремонту электрооборудования должно производиться в соответствии с правилами эксплуатации электрических установок;

- при техническом обслуживании и ремонтах машина в обязательном порядке должна быть обесточена отключением автоматического выключателя в стационарной проводке;

- при проведении ремонтных и профилактических работ в месте снятия напряжения должна быть вывешена табличка: **«Не включать – работают люди !»**

### **6.3. ВИДЫ И ПЕРИОДИЧНОСТЬ ТЕХНИЧЕСКОГО ОБСЛУЖИВАНИЯ И РЕМОНТА**

6.3.1. В процессе эксплуатации машины необходимо выполнить следующие виды работ в системе технического обслуживания и ремонта:

а) ЕТО – техническое обслуживание при эксплуатации – повседневный уход за машиной;

б) ТО – регламентированное техническое обслуживание – комплекс профилактических мероприятий, осуществляемых с целью обеспечения работоспособности или исправности машины;

в) ТР – текущий ремонт – ремонт, осуществляемый в процессе эксплуатации, для обеспечения или восстановления работоспособности машины и состоящий в замене и (или) восстановлении ее отдельных частей и их регулировании.

6.3.2. Периодичность технического обслуживания и ремонтов:

- техническое обслуживание при эксплуатации ЕТО – ежедневно;

- техническое обслуживание (ТО) – 1 мес.;

- текущий ремонт (ТР) – при необходимости.

6.3.3. Техническое обслуживание при эксплуатации ЕТО производится работниками предприятий общественного питания, эксплуатирующих машину. Регламентированное техническое обслуживание ТО и текущий ТР ремонт выполняются работниками специализированных ремонтных предприятий или специалистами технических служб предприятия, эксплуатирующего машину, если они предусмотрены его штатным расписанием.

6.3.4. Техническое обслуживание при эксплуатации включает:

а) проверку машины внешним осмотром на соответствие правилам техники безопасности;

б) проверку целостности электропроводки, заземления, эквипотенциального провода (при наличии) внешним осмотром;

в) проверку состояния световой сигнализации, аппаратов пуска и останова машины;

г) проверка на предмет засорения выходных отверстий форсунок ополаскивающих и моющих разбрызгивателей и их крепления;

В случае засорения форсунок, неравномерного вращения ополаскивающего разбрызгивателя или его останова необходимо:

- отвернуть винт, фиксирующий ополаскивающий разбрызгиватель;

- снять ополаскивающий разбрызгиватель;

- открутить засоренные форсунки и прочистить их отверстия проволокой  $\varnothing 0,6 \dots 0,8$  мм (или иголкой);

- в случае сильного засорения открутить заглушки с торцов и промыть трубки под струей воды;

Сборку ополаскивающего разбрызгивателя производить в обратной последовательности.

В случае засорения форсунок, неравномерного вращения моющего разбрызгивателя или его останова необходимо:

- отвернуть винт, фиксирующий моющий разбрызгиватель, с помощью маленькой отвертки;

- снять моющий разбрызгиватель;

- промыть под струей воды засоренные форсунки;

Сборку моющего разбрызгивателя производить в обратной последовательности.

д) проверку герметичности трубопроводов (визуально по наличию течи в местах соединения трубопроводов);

е) проверку качества вымытой посуды (визуально);

ж) санитарную обработку машины.

6.3.5. Регламентированное техническое обслуживание ТО включает:

а) выполнение работ, входящих в техническое обслуживание при эксплуатации;

б) осмотр электроаппаратуры, протяжку электроконтактных соединений. Замена контактов. Осмотр целостность оболочки шнура питания. При выявлении повреждения оболочки заменить его.

ВНИМАНИЕ! При выявлении повреждения шнура питания следует его заменить специальным шнуром из маслостойкой оболочки, защитными гибкими кабелями не легче обычных шнуров с оболочкой из полихлорпропилена или другой равноценной синтетической оболочкой по ГОСТ 7399.

Замену шнура должен производить только уполномоченная изготовителем организация.

Порядок замены шнура:

1. Обесточить машину – установить автоматический выключатель в распределительном шкафу в положение «Выкл».
2. Отсоединить шнур питания от электрической сети.
3. Снять винты крепления передней стенки и облицовки щита монтажного - обеспечить доступ к щиту монтажному.
4. Используя отвертку « - » ослабить зажимные винты и освободить кабель.
5. Ослабить кабель на входе в корпус машины (кабельный ввод)
6. Демонтировать поврежденный шнур питания.

Установку нового кабеля производить в обратной последовательности.

в) проверка сопротивления цепи заземления. От зажима заземления до доступных металлических частей (корпус, ТЭН) сопротивление цепи заземления машины должно быть менее 0,1 Ом.

г) проверка надежности крепления съемных узлов и механизмов и подтяжку крепежных деталей;

д) проверку работы контроллера (см. п 2);

- е) проверка работы дозатора (визуально контролировать вращение электродвигателя дозатора во время процесса мойки);
- з) очистку от загрязнений и накипи электродов уровня жидкости;
- и) дополнительно один раз в год необходимо провести очистку бойлера (см. п.6.3.7);
- к) проверку и регулировку работы блокирующего устройства, обеспечивающее прекращение работы машины при открывании двери.

#### 6.3.6. Промывка бойлера.

Периодически раз в месяц следует сливать воду с бойлера, для этого необходимо:

- обесточить машину ;
- закрыть кран подачи воды;
- слить воду из ванны;
- используя гаечный ключ «24» снять гайку слива (рис. 1 поз. 30) и слить воду;
- установить гайку слива воды.

#### 6.3.7. Очистка бойлера.

Периодически раз в год следует очищать бойлер, для этого необходимо:



- -обесточить машину;
- - закрыть кран подачи воды;
- - слить в канализацию воду из ванны;
- - используя гаечный ключ «24» снять гайку слива (рис. 1 поз. 30) и слить воду;
- - используя ключ на «7» снять блок ТЭН-ов;
- - произвести очистку ТЭН-ов и внутренней полости бойлера от накипи и отложений механическим путем или обработкой в специальных растворах (напр. «Lime-A-Way Extra» Ecolab). Обработку провести в соответствии с инструкцией по эксплуатации раствора.
- - установить блок ТЭН-ов;
- - закрутить гайку слива воды.

#### 6.3.8 Восстановление работоспособности машины при срабатывании аварийных термовыключателей.

- снять переднюю панель;
- устранить причину срабатывания термовыключателя;
- включить термовыключатель, для чего нажать на кнопку на термовыключателе;
- установить панель управления.



## 7. ВОЗМОЖНЫЕ НЕИСПРАВНОСТИ И МЕТОДЫ ИХ УСТРАНЕНИЯ

Неисправность	Вероятная причина	Метод определения	Способ устранения
1. При подаче напряжения не загорается светодиод кнопки «Вкл/Откл»	1. Нет напряжения в питающей сети	1. Комбинированным прибором проверить наличие напряжения на клемме X3...X8	1. Устранить неисправность в питающей сети
	2. Не включены автоматические выключатели	2. Комбинированным прибором проверить наличие напряжения на автоматическом выключателе	2. Включить автоматические выключатели QF1 и QF2
	3. Сгорел предохранитель 2А на плате А1.2	3. Проверить предохранитель	3. Заменить предохранитель. При повторном сгорании предохранителя заменить контроллер
2. После нажатия кнопки  не происходит заполнение ванны	1. Неисправен плавкий предохранитель 5,0А на плате А1.2	1. Проверить предохранитель	1. Заменить предохранитель; при повторном сгорании предохранителя определить замыкание
	2. Неисправен геркон или магнит	2. Поднести постоянный магнит к геркону – заполнение должно включиться.	2. Проверить правильность установки штатного магнита. Используя постоянный магнит определить неисправный элемент и заменить
	3. Не подключен разъем Х2	3. Подключить разъем	3. Подключить разъем
3. Контроллер не реагирует на нажатие кнопки  или «Старт/Стоп»	1. Неисправна кнопка	1. Проверить работоспособность кнопки	1. Заменить кнопку или контроллер
4. Горит светодиод «Нет воды»	1. Не открыт кран подачи воды в машину	1. Проверить кран подачи воды в машину	1. Открыть кран подачи воды в машину
	2. Сработал аварийный термовыключатель	2. Проверить, что уровень воды в ванне выше уровня верхнего электрода.	2. Выполнить п.6.3.8
5. При достижении уровня в ванне вода продолжает наполняться, электродвигатель ополаскивания не работает	1. Не исправен соленоидный клапан (не герметичен).	1. Проверить электромагнитный клапан.	1. При необходимости заменить электромагнитный клапан.
6. При достижении уровня в ванне вода продолжает наполняться, электродвигатель ополаскивания работает	1. Накипь на электродах	1. Проверить электроды.	1. Очистить электроды
	2. Нарушена целостность цепи от контроллера (разъем Х13) до электродов	2. Проверить целостность цепи	2. По мере необходимости восстановить целостность цепи
	3. Проверить вход Х13 контроллера	3. Снять разъем и на контакты контроллера установить перемычки – залив воды должен прекратиться	3. По мере необходимости заменить контроллер


7. Не происходит нагрев воды бойлера	1. Неисправен ТЭН	1. Проверить сопротивление спирали ТЭНов (должно быть 18 (+5-10%) Ом)	1. Заменить ТЭН
	2. Неисправен пускатель КМ1 или КМ2	2. Проверить наличие напряжения на ТЭНах	2. Заменить неисправный пускатель
	3. Неисправен контроллер	3. Выполняются п.1, п.2	3. Заменить контроллер
8. Не происходит нагрев воды ванны	1. Неисправен ТЭН	1. Проверить сопротивление спирали ТЭНов (должно быть 18 (+5-10%) Ом)	1. Заменить ТЭН
	2. Неисправен пускатель КМ1 или КМ5	2. Проверить наличие напряжения на ТЭНах	2. Заменить неисправное реле
	3. Неисправен контроллер	3. Выполняются п.1, п.2	3. Заменить контроллер
9. Нагрев бойлера или ванны не отключается	1. Неисправна одна из термопар	1. Проверить сопротивление изоляции термопар (должно быть $R_{изол} \geq 100 \text{ Мом}$ )	1. Заменить термопару
	2. Неисправен контроллер	2. Выполняется п.1	2. Заменить контроллер
10. Отсутствует подача моющего или ополаскивающего средств	1. Неисправен соответствующий дозатор	1. Проверить подачу напряжения на дозатор	1. При наличии напряжения заменить дозатор



### 7.1 КОДЫ ОШИБОК


- Е01 – обрыв термопары бойлера;
- Е02 – обрыв термопары ванны;
- Е03 – обрыв электрода нижнего уровня.

## 7.2 НАСТРОЙКА КОНТРОЛЛЕРА


Вход в выбор программ возможно только с обесточенного состояния машины.

Нажать и удерживая кнопку «» подать питание на машину. На индикаторе параметра «Ванна» отображается номер параметра (например - P00), а на индикаторе параметра «Режим» его значение.

Для выбора изменяемой программы ( Pr ) нажать и отпустить кнопку «Старт/Стоп». Для редактирования параметра нажать и отпустить кнопку «» или «». Значение параметра автоматически запоминаются при нажатии и отпуске кнопки «Старт/Стоп».

Для входа в режим редактирования параметра нажать и отпустить кнопку «».

Для редактирования параметра нажать и отпустить кнопку «Ванна» - увеличение (Pr+1) или «Бойлер» - уменьшение (Pr-1).

Нажать и отпустить кнопку «» для выхода и сохранения изменяемого параметра.

Выход из режима программирования – нажать и отпустить кнопку «Старт/Стоп» или обесточить машину.

P00 – Алгоритм работы: 0 – МПК-500Ф ; 1 – МПК-700К и 700К-01; 2 –МПК-700К-03; 3 – МПК-1100К; 4 – МПК1400 и 5- МПК 65-65.

P01 - Температура в бойлере: Диапазон изменения (плюс) (70-90) °С, заводская уставка 85 °С. Дискретность изменения параметра 1 °С.

P02 – Минимальная температура в бойлере, при котором не запускается алгоритм мойки или автоматически прекращается процесс мойки. Диапазон изменения (плюс) (50-90) °С, заводская уставка (плюс) 60 °С. Дискретность изменения параметра 1 °С.

P03 – Температура воды в ванне. Диапазон изменения (плюс) (40-80) °С. Заводская уставка - 60 °С. Дискретность изменения параметра 1 °С.

P04 – Время работы моющего дозатора: Диапазон изменения (1-120) с., заводская уставка 18с. Дискретность изменения параметра 1с.

P05 – Время работы ополаскивающего дозатора. Диапазон изменения (1-120) с. Заводская уставка – 15с.

P06 – термopара «Бойлер». 0- ТХК и 1 - ТХА, заводская уставка 0.

P07 – термopара «Ванна». 0- ТХК и 1 - ТХА, заводская уставка 0.

P08 – время работы релейного выхода «Слив». Заводская уставка 60.

P09 – время работы моющего насоса «режим 1».

P10 – время ополаскивания «режим 1».

P11 – время работы моющего насоса «режим 2».

P12 – время ополаскивания «режим 2».

P13 – время работы моющего насоса «режим 3».

P14 – время ополаскивания «режим 3».

P13 – время работы моющего насоса «режим 4».

P14 – время ополаскивания «режим 5».

P16 – включение моющего насоса (дозатора).

P17 – включение ополаскивания насоса (дозатора).

P18 - возврат к заводским настройкам. - 0 – заводские параметры не восстанавливаются, 1- возврат к заводским настройкам.

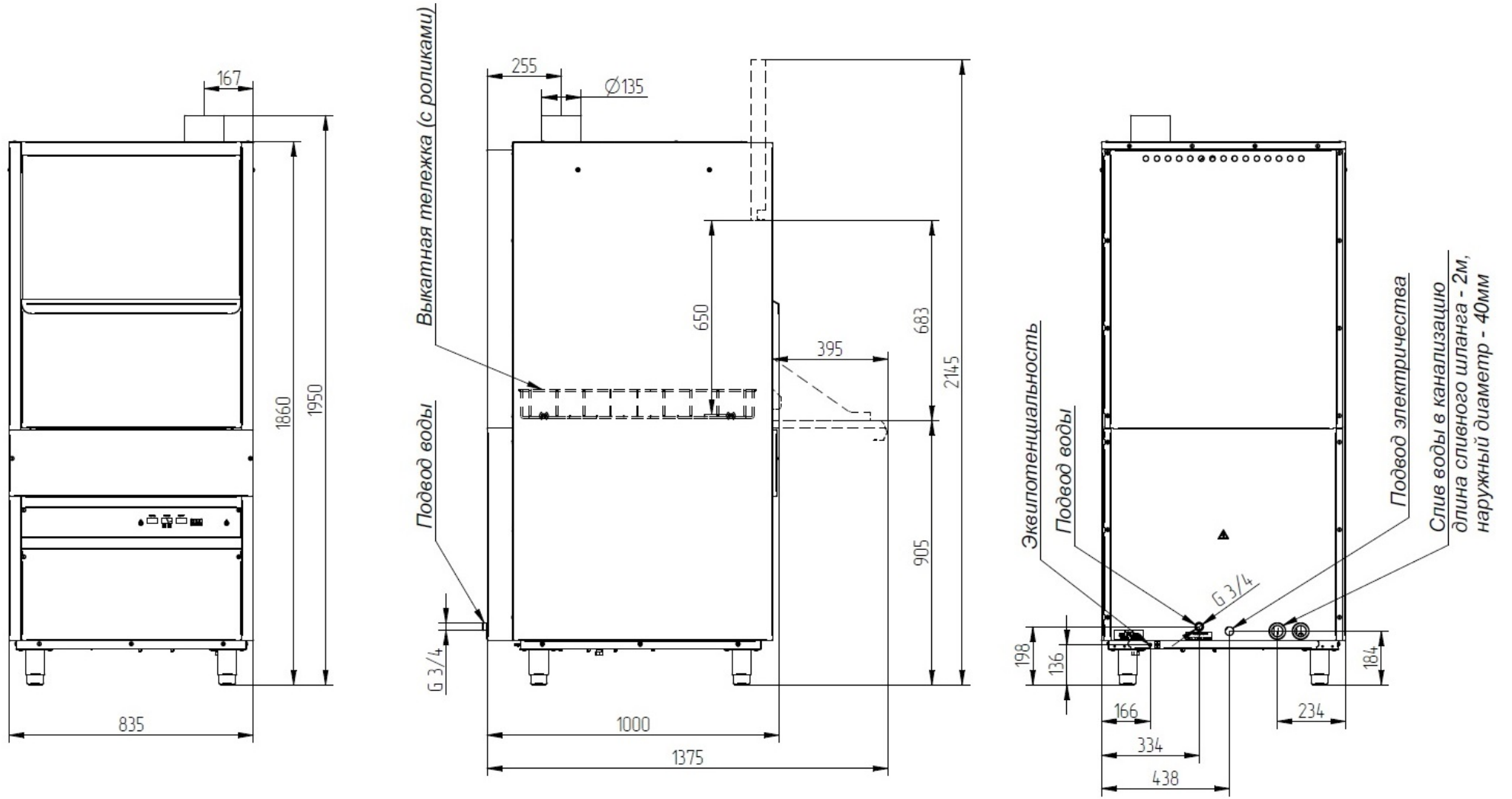
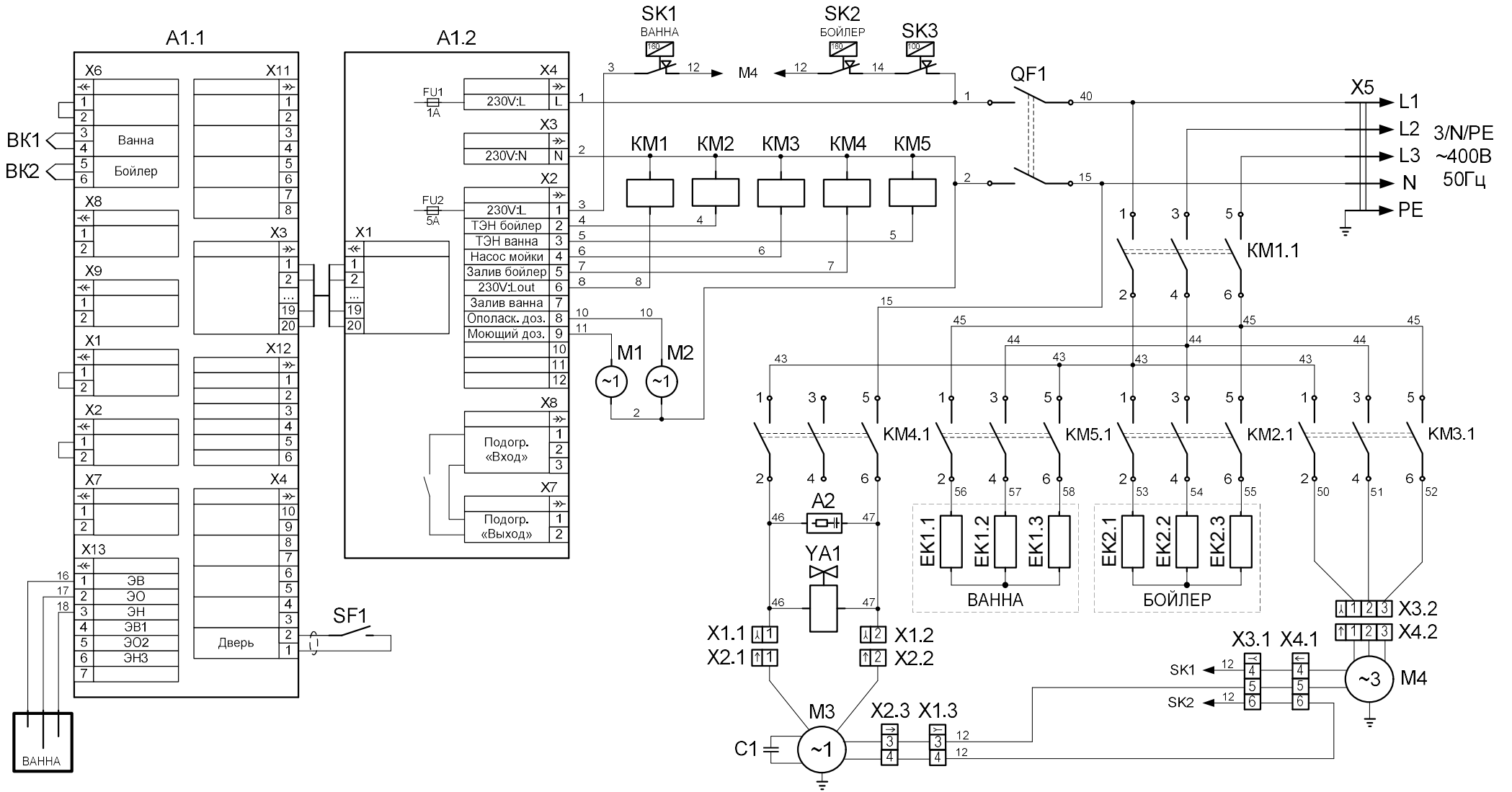


Рис. 4. Схема подключения машины МПК 65-65

**СХЕМА ЭЛЕКТРИЧЕСКАЯ ПРИНЦИПАЛЬНАЯ МПК 65-65**



## ПЕРЕЧЕНЬ ЭЛЕМЕНТОВ

ПОЗ.	НАИМЕНОВАНИЕ	КОЛ.	КОД ЗАКАЗА
A1	Контроллер 38ПКА-01	1	120000061137
A2	Ограничитель ОПН-113	1	120000060095
BK1	Термопреобразователь ТС1763ХК-32-1000	1	120000061203
BK2	Термопреобразователь ТС1763ХК-60-800	1	720000060800
C1	Конденсатор 10мкФ/450В	1	поставляется с М3
EK1, EK2	ТЭН В3-245 А 8,5/9,0 Р 230	2	120000060750
KM1, KM2	Контактор NC1-3210	2	12000006011
KM3, KM4	Контактор NC1-1810	2	120000060719
KM5	Контактор NC1-3210	1	12000006011
M1	Дозатор G202/A1 моющий	1	120000025554
M2	Дозатор G82B/A1 VNR ополаскивающий	1	120000026069
M3	Насос R71 T5PRSM	1	120000060508
M4	Насос эл. OLIMPIA MEC80 T300SX	1	120000026149
QF1	Выключатель автоматический ВА 47-29 2P 3A	1	720000131295
SK1, SK2	Термовыключатель 55.13539.040	2	120000061005
SK3	Терморегулятор ТК24-03-1-100+/-3%	1	120000019963
SF1	Датчик герконовый ARTOL-4014	1	900000000080
YA1	Клапан электромагнитный V18	1	120000060576
X1	Колодка 45.73739009	1	120000002166
X2	Колодка 45.73739011	1	120000002181
X3	Колодка 45.73739009	1	120000002166
X4	Колодка 45.73739011	1	120000002181
X5	Шнур питания 5x4,0	1	890000026510

Допускается замена элементов, не ухудшающая технические характеристики изделия.