

**ИНСТРУКЦИЯ ПО УСТАНОВКЕ, ПОДКЛЮЧЕНИЮ
И ЭКСПЛУАТАЦИИ**

**ЭЛЕКТРОПЕЧЬ ДЛ Я ПИЦЦЫ,
СЕРИЯ “AML”**



CE



1- СЕРТИФИКАТ СООТВЕТСТВИЯ И МАРКИРОВКА “СЕ”

1.1- Маркировка “СЕ”



2- ОБЩИЕ РЕКОМЕНДАЦИИ

2.1- Значение данной инструкции



2.2- Состояние “печь выключена”

2.3- Гарантия

2.4- Авторские права



3- ТЕХНИЧЕСКОЕ ОПИСАНИЕ

3.1- Наименование компонентов

3.2- Размеры печи и духовки

3.3- Технические характеристики

3.4- Использование печи

3.5- Ограничения при использовании



4- ТРАНСПОРТИРОВКА И ПЕРЕМЕЩЕНИЯ

4.1- Транспортировка и поднятие

4.2- Рекомендации по транспортировке

4.3- Размещение

5- МОНТАЖ

5.1- Подсоединение к вытяжному зонту

5.2- Электроподсоединение



6- СИСТЕМЫ БЕЗОПАСНОСТИ

6.1- Технические нормативы и стандарты

6.2- Индивидуальные средства защиты

6.3- Опасные последствия



7- ЭКСПЛУАТАЦИЯ И УПРАВЛЕНИЕ ПЕЧЬЮ

7.1- Панель управления

7.2- Подготовка печи к включению

7.3- Включение печи

7.4- Выключение печи



8- ТЕХНИЧЕСКОЕ ОБСЛУЖИВАНИЕ И УХОД

8.1- Текущее обслуживание и уход

8.2- Специальное обслуживание



9- УТИЛИЗАЦИЯ

9.1- Общие рекомендации



10- ЗАПАСНЫЕ ЧАСТИ

10.1- Специальные инструкции

Таблицы и перечень запасных частей



11- ЭЛЕКТРИКА

11.1 - Электрические схемы и перечень компонентов



12- ПРИЛОЖЕНИЯ



12.1- Инструкция по перемещению и транспортировке

1- МАРКИРОВКА “СЕ”

1.2- МАРКИРОВКА “СЕ”

Маркировка СЕ состоит из алюминиевой таблички (черного цвета), которая крепится двумя заклепками как указано на **рис.1**. На табличке указаны нанесенные методом шелкографии легко читаемые и несмываемые следующие данные:

- Название и адрес изготовителя;
- Маркировка СЕ;
- Модель (MOD);
- Электрическая мощность (kW/A);
- Заводской номер (MATR);
- Напряжение и частота тока (Volt/Hz);
- Год изготовления (ANNO);
- Вес печи (PESO).

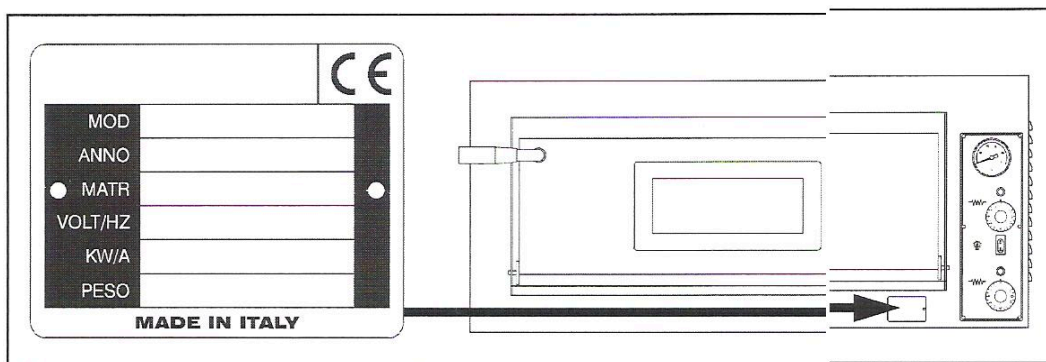


Рис.1 (Маркировка СЕ)

2- ОБЩИЕ РЕКОМЕНДАЦИИ

2.1- ЗНАЧЕНИЕ ИНСТРУКЦИИ

Перед использованием печи необходимо внимательно прочесть и хорошо усвоить все рекомендации, приведенные в настоящей инструкции.

Данная инструкция должна аккуратно храниться на рабочем месте рядом с печью и быть всегда в распоряжении квалифицированного и уполномоченного персонала.

Фирма изготовитель не несет никакой ответственности за причинение ущерба персоналу, животным или имуществу в результате невыполнения рекомендаций и норм, изложенных в данной инструкции.

Настоящая инструкция является неотъемлемой частью печи и должна храниться до

окончания срока эксплуатации и до момента утилизации печи.

Уполномоченный персонал должен выполнять только те операции, которые входят в их компетенцию.

2.2- СОСТОЯНИЕ “ПЕЧЬ ВЫКЛЮЧЕНА”

Перед выполнением любых операций по обслуживанию и/или регулировке печи следует обязательно отключить электропитание, вытащив штепсельную вилку из розетки линии электропитания и убедиться в том, что печь действительно выключена и охладилась.

2.3- ГАРАНТИЯ

Фирма изготовитель гарантирует, что данные печи прошли испытания на собственном заводе.

Гарантийный срок печи составляет 12 (двенадцать) месяцев.

ПРОВЕДЕНИЕ НЕСАНКЦИОНИРОВАННЫХ МАНИПУЛЯЦИЙ И/ИЛИ ЗАМЕНА ДЕТАЛЕЙ НА НЕОРИГИНАЛЬНЫЕ ВЕДЕТ К ПРЕКРАЩЕНИЮ ДЕЙСТВИЯ ГАРАНТИИ И ОСВОБОЖДАЕТ ИЗГОТОВИТЕЛЯ ОТ ВСЯКОЙ ОТВЕТСТВЕННОСТИ.

2.4- АВТОРСКИЕ ПРАВА

Авторские права на эту техническое издание “Инструкция по установке, подключению и эксплуатации” принадлежат фирме изготовителю. Перепечатка и распространение в любой форме всей инструкции или ее частей допускается только с письменного разрешения изготовителя.

Все перечисленные марки принадлежат соответствующим владельцам.

3- ТЕХНИЧЕСКОЕ ОПИСАНИЕ

3.1- НАИМЕНОВАНИЕ КОМПОНЕНТОВ

На **рис.2** указаны компоненты, входящие в комплектацию печи.

СПЕЦИФИКАЦИЯ:

- 1) Ручка двери печи
- 2) Отверстие для выхода пара
- 3) Свет в жарочной камере
- 4) Электрокабель (без вилки)
- 5) Воздухозаборные отверстия
- 6) Панель управления
- 7) Маркировка CE
- 8) Стекло для визуального контроля
- 9) Дверь печи

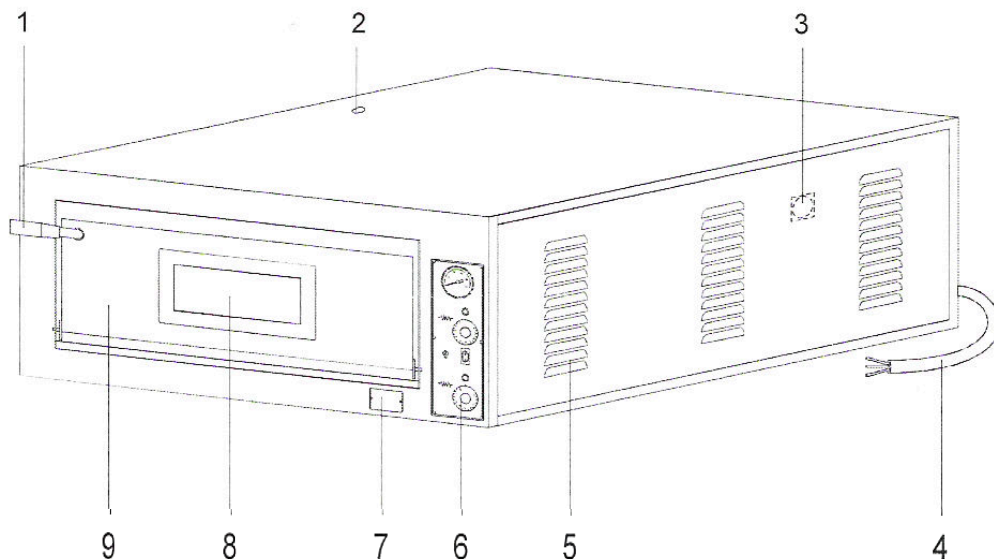
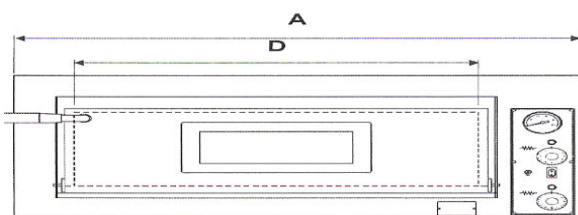


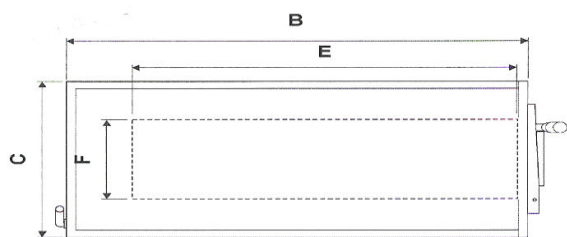
Рис.2 (Наименование компонентов)

3.2- РАЗМЕРЫ ПЕЧИ И ДУХОВКИ

На **рис.3** и в **таблице № 1** указаны габаритные размеры печи и духовки.



Передняя сторона



Сторона SX (левая)

Рис. 3 (Размеры печи и духовки)

РАЗМЕРЫ (мм)						
МОДЕЛЬ	ВНЕШНИЕ			ДУХОВКА		
	A	B	C	D	E	F
FM 4	1010	850	420	720	720	140
FM 44	1010	850	750	720	720	140
FM 6	1010	1210	420	720	1080	140
FM 66	1010	1210	750	720	1080	140
FM6 шир.	1370	850	420	1080	720	140
FM66 шир.	1370	850	750	1080	720	140
FM 9	1370	1210	420	1080	1080	140
FM 99	1370	1210	750	1080	1080	140

Таблица №1 (Размеры печи и духовки)

3.3- ТЕХНИЧЕСКИЕ ХАРАКТЕРИСТИКИ

В таблице № 2 приведены технические характеристики различных моделей печи.

МОДЕЛЬ	ДУХОВКА (кол-во)	ВЕС (кг)	НАПРЯЖ. ТОКА (вольт)	ЧАСТОТА ТОКА (герц)	МОЩН. ТОКА (кВт)	РАБОЧАЯ ТЕМПЕР. (гр. С)	ПОД ПЕЧИ (материал)
AML 4	1	115			6		
AML 44	2	200			12		
AML 6	1	165			9		
AML 66	2	300			18		
AML 6 широкая	1	175	200/230/ 400	50/60	9	50 - 500	Камень огнеупорн.
AML 66 широкая	2	320			18		
AML 9	1	220			13,2		
AML 99	2	400			26,4		

Таблица № 2 (Технические характеристики)

3.4- ИСПОЛЬЗОВАНИЕ ПЕЧИ

Печь была спроектирована и изготовлена для использования по следующему назначению:

НАЗНАЧЕНИЕ: ВЫПЕЧКА ПИЦЦЫ, ОБЖАРИВАНИЕ ГАСТРОНОМИЧЕСКОЙ ПРОДУКЦИИ И ПОДОГРЕВ ГОТОВЫХ БЛЮД НА СКОВОРОДЕ.

К ПОЛЬЗОВАНИЮ ПЕЧЬЮ И ЕЕ ОБСЛУЖИВАНИЮ ДОПУСКАЕТСЯ ТОЛЬКО ОБУЧЕННЫЙ И КВАЛИФИЦИРОВАННЫЙ ПЕРСОНАЛ

3.5- ОГРАНИЧЕНИЯ ПРИ ИСПОЛЬЗОВАНИИ

Настоящая печь была спроектирована и изготовлена исключительно для использования по назначению, указанному в пункте 3.4 и поэтому категорически запрещается ее использование по какому-либо другому назначению. Выполнение данной рекомендации необходимо для обеспечения, в любой момент, безопасности обслуживающего персонала и надежной эксплуатации самой печи.

4- ТРАНСПОРТИРОВКА И ПОДНЯТИЕ

4.1- ТРАНСПОРТИРОВКА И ПОДНЯТИЕ

ПРИ ВЫПОЛНЕНИИ ОПЕРАЦИЙ ПО ПОДЪЕМУ И ПЕРЕМЕЩЕНИЮ ПЕЧИ НЕОБХОДИМО УБЕДИТЬСЯ В ТОМ, ЧТО В РАБОЧЕЙ ЗОНЕ ОТСУТСТВУЮТ ПОСТОРОННИЕ ЛИЦА, ЖИВОТНЫЕ ИЛИ ПРЕДМЕТЫ, КОТОРЫМ СЛУЧАЙНО МОЖЕТ БЫТЬ НАНЕСЕН УЩЕРБ.

ПРИ ЭТОМ НЕОБХОДИМО ОБЯЗАТЕЛЬНО ИСПОЛЬЗОВАТЬ ПОДЪЕМНЫЕ И ТРАНСПОРТНЫЕ СРЕДСТВА, СООТВЕТСТВУЮЩИЕ ВЕСУ И ГАБАРИТАМ ПЕЧИ (См. п.п. 3.2 – 3.3).

В СЛУЧАЕ ИСПОЛЬЗОВАНИЯ ВИЛОЧНОГО ПОГРУЗЧИКА ДЛЯ ПОДЪЕМА И ПЕРЕМЕЩЕНИЯ ПЕЧИ НЕОБХОДИМО ЗАВОДИТЬ ВИЛЫ ПОГРУЗЧИКА ПОД ПОДДОН ТАК, ЧТОБЫ ИСКЛЮЧИТЬ НАНЕСЕНИЕ УДАРА ПО ГРУЗУ (рис.4).

ПРИ ВЫПОЛНЕНИИ ОПЕРАЦИЙ ПО ПОДЪЕМУ И ПЕРЕМЕЩЕНИЮ ПЕЧИ КАТЕГОРИЧЕСКИ ЗАПРЕЩАЕТСЯ РЕЗКО ТОРМОЗИТЬ, УСКОРЯТЬ И/ИЛИ ВНЕЗАПНО ИЗМЕНЯТЬ НАПРАВЛЕНИЕ ДВИЖЕНИЯ ПОГРУЗЧИКА.

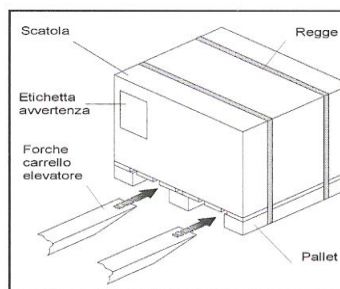
ПРИ ПЕРЕДАЧЕ ПЕЧИ НЕОБХОДИМО УБЕДИТЬСЯ В ТОМ, ЧТО ПЕЧЬ ПРИ ТРАНСПОРТИРОВКЕ НЕ БЫЛА ПОВРЕЖДЕНА. В СЛУЧАЕ ОБНАРУЖЕНИЯ ПОВРЕЖДЕНИЙ НЕОБХОДИМО НЕМЕДЛЕННО ИЗВЕСТИТЬ ТРАНСПОРТНУЮ ФИРМУ, СДЕЛАВ ОТМЕТКУ В ТРАНСПОРТНОЙ ДОКУМЕНТАЦИИ. КРОМЕ ЭТОГО НЕОБХОДИМО ПРОВЕРИТЬ КОМПЛЕКТНОСТЬ ПРИНАДЛЕЖНОСТЕЙ И ВОЗМОЖНО ЗАКАЗАННЫХ ВАМИ ОПЦИЙ. РЕКЛАМАЦИЯ ДОЛЖНА БЫТЬ ПЕРЕДАНА В ПИСЬМЕННОМ ВИДЕ ИЗГОТОВИТЕЛЮ ВАШИМ ДИЛЕРОМ В СРОК НЕ ПОЗДНЕЕ 8 (ВОСЬМИ) ДНЕЙ.

Для удобства и облегчения погрузочно-разгрузочных операций печь упакована в картонную коробку, установленную на деревянный поддон и закреплена стальным бандажем. Кроме этого печь упакована в прозрачную нейлоновую пленку. После доставки печи на место установки следует приступить к вскрытию упаковки, разрезав бандаж, картонную коробку и пленочное покрытие.

Коробка

Бандаж

Предупредительная



Табличка

Вилы погрузчика

Поддон

Рис.4 (Направление введения вил погрузчика)

4.2- РЕКОМЕНДАЦИИ ПО ТРАНСПОРТИРОВКЕ

Снаружи на упаковке крепится листок с рекомендациями по перемещению печи. (См. раздел 12- ПРИЛОЖЕНИЯ).

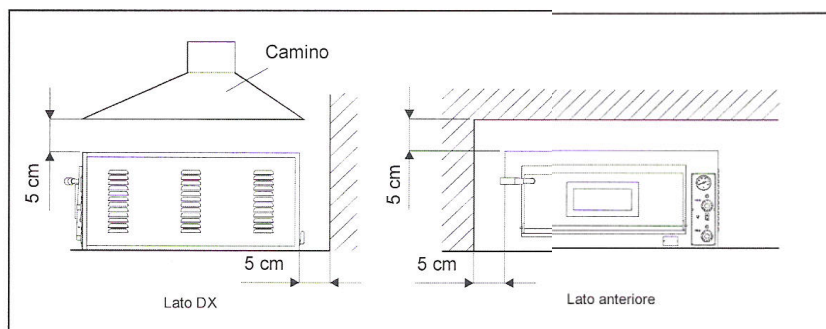
4.3- РАЗМЕЩЕНИЕ

ВСЕ ОПЕРАЦИИ ПО УСТАНОВКЕ ПЕЧИ (УСТАНОВКА ПО МЕСТУ И ЭЛЕКТРОПОДСОЕДИНЕНИЕ) ДОЛЖНЫ ОСУЩЕСТВЛЯТЬСЯ ТОЛЬКО

УПОЛНОМОЧЕННЫМ ПЕРСОНАЛОМ, ИМЕЮЩИМ СООТВЕТСТВУЮЩУЮ КВАЛИФИКАЦИЮ С СОБЛЮДЕНИЕМ ВСЕХ НОРМАТИВОВ И ТРЕБОВАНИЙ, ДЕЙСТВУЮЩИХ В СТРАНЕ УСТАНОВКИ ПЕЧИ.

Установка печи на рабочем месте должна быть выполнена с соблюдением минимальных (мм) размеров, указанных на **рис. 5**. Печь должна стоять на поверхности, которая выдержит вес печи и тепловое излучение.

Рекомендуется оставить сторону DX печи свободной для удобного снятия панели в случае проведения технического обслуживания.



Вытяжка

Страна DX (правая)

Передняя сторона

Рис. 5 (Размещение печи)

5- МОНТАЖ

5.1- ПОДСОЕДИНЕНИЕ К ВЫТЯЖНОМУ ЗОНТУ

При выпечке пиццы не происходит выделения пара в большом количестве, но тем не менее рекомендуется установить над печью вытяжной зонт.

Если используется вытяжной зонт с принудительной аспирацией, то он должен быть размещен над печью как минимум на расстоянии, указанном на **рис. 5**.

На корпусе печи имеется отверстие для выхода пара. Это отверстие может быть подсоединено к трубопроводу для удаления пара из духовки. Труба должна быть из подходящего для этих целей материала и иметь соответствующие размеры; ее трасса должна быть короткой и восходящей без сужений или резких отклонений.

В СЛУЧАЕ ПОДСОЕДИНЕНИЯ УСТРОЙСТВА ДЛЯ ВЫПУСКА ПАРА К ТРУБЕ НЕЛЬЗЯ ИСПОЛЬЗОВАТЬ ВЫТЯЖНОЙ ЗОНТ С ПРИНУДИТЕЛЬНОЙ АСПИРАЦИЕЙ, ТАК КАК ГОРЯЧИЙ ВОЗДУХ ИЗ ДУХОВКИ БУДЕТ УДАЛЯТЬСЯ СЛИШКОМ БЫСТРО КАК ПРИ ЗАКРЫТОЙ, ТАК И ПРИ ОТКРЫТОЙ ДВЕРЦЕ, ЧТО ОТРИЦАТЕЛЬНО СКАЖЕТСЯ НА ВРЕМЕНИ ВЫПЕЧКИ ПИЦЦЫ И ЗАМЕТНО УВЕЛИЧИТ РАСХОД ЭЛЕКТРОЭНЕРГИИ.

5.2- ЭЛЕКТРОПОДСОЕДИНЕНИЕ

Печь укомплектована кабелем электропитания без вилки и находится на задней стенке печи (**Рис. 6 – поз. 1**).

ЭЛЕКТРОПОДСОЕДИНЕНИЕ ПЕЧИ К СИСТЕМЕ ЭЛЕКТРОПИТАНИЯ ДОЛЖНЫ ОСУЩЕСТВЛЯТЬСЯ ТОЛЬКО УПОЛНОМОЧЕННЫМ ПЕРСОНАЛОМ (ЭЛЕКТРИК), ИМЕЮЩИМ ПРОФЕССИОНАЛЬНУЮ ПОДГОТОВКУ И КВАЛИФИКАЦИЮ ОТВЕЧАЮЩУЮ ТРЕБОВАНИЯМ НОРМАТИВОВ, ДЕЙСТВУЮЩИХ В СТРАНЕ УСТАНОВКИ ПЕЧИ. ПОСЛЕ ЗАВЕРШЕНИЯ РАБОТ ЭЛЕКТРИК ДОЛЖЕН ВЫДАТЬ СЕРТИФИКАТ СООТВЕТСТВИЯ ВЫПОЛНЕННЫХ ОПЕРАЦИЙ.

ПРОИЗВОДИТЕЛЬ СНИМАЕТ С СЕБЯ ОТВЕТСТВЕННОСТЬ И ОТКЛОНЯЕТ ВСЕ ПРЕТЕНЗИИ ЗА НАНЕСЕНИЕ ВРЕДА ЛЮДЯМ, ЖИВОТНЫМ ИЛИ ИМУЩЕСТВУ ВСЛЕДСТВИЕ НЕПРАВИЛЬНОГО ПОДКЛЮЧЕНИЯ ОБОРУДОВАНИЯ К СИСТЕМЕ ЭЛЕКТРОПИТАНИЯ.

В соответствии с современными нормативами между печью и системой электропитания должен быть установлен **автоматический или ручной выключатель достаточной мощности**, расстояние открывания между контактами которого должно быть не менее 3 мм.

Кабель заземления не должен иметь повреждений.

Колебания напряжения электропитания при работе печи не должны отклоняться от номинального напряжения более чем на $\pm 10\%$.

Печь должна быть обязательно подсоединена к контуру заземления основной электросети.

Смотрите электрическую схему печи в разделе 11.

ПОСЛЕ ВЫПОЛНЕНИЯ ЭЛЕКТРОПОДСОЕДИНЕНИЯ УПОЛНОМОЧЕННЫЙ СПЕЦИАЛИСТ (ЭЛЕКТРИК) ДОЛЖЕН ВЫДАТЬ СЕРТИФИКАТ, ПОДТВЕРЖДАЮЩИЙ ПРОВЕДЕНИЕ ИЗМЕРЕНИЯ НЕПРЕРЫВНОСТИ ЭКВИПОТЕНЦИАЛЬНОГО КОНТУРА ЗАЩИТЫ.

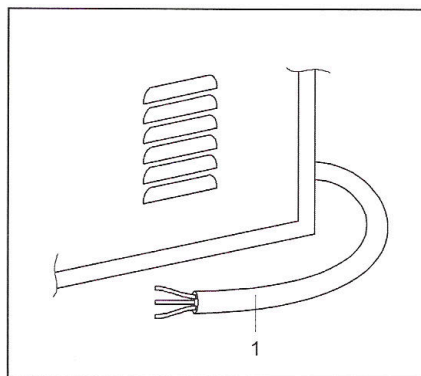


Рис. 6 (Кабель электропитания)

6- СИСТЕМЫ БЕЗОПАСНОСТИ

6.1- ТЕХНИЧЕСКИЕ НОРМАТИВЫ И СТАНДАРТЫ

Настоящая печь проектировалась и была изготовлена с учетом оценок, полученных в результате тщательного анализа рисков и в стремлении соответствовать, имея ввиду современный уровень техники, требованиям безопасности и охраны здоровья, предусмотренными “Директивой нового подхода”. В **таблице 4** приведены Директивы СЕЕ, Согласованные нормативы (EN), на которые делались ссылки:

73/23/СЕЕ	“Директива по низкому напряжению”.
89/336/СЕЕ	“Электромагнитная совместимость”.
EN 60204-1	“Безопасность оборудования. Электрооборудование машин”.
EN 292-1 2	“Основные концепции безопасности оборудования и основные принципы проектирования”.

Таб. 4 (Нормативы и стандарты)

6.2- ИНДИВИДУАЛЬНЫЕ СРЕДСТВА ЗАЩИТЫ

ПРИ УСТАНОВКЕ ИЛИ ВЫЕМКЕ ПОСУДЫ ИЗ РАБОТАЮЩЕЙ ДУХОВКИ ПЕЧИ ОБУЧЕННЫЙ ПЕРСОНАЛ ДОЛЖНЫ ОБЯЗАТЕЛЬНО ИСПОЛЬЗОВАТЬ ПЕРЧАТКИ И ПО ВОЗМОЖНОСТИ ЗАЩИТНУЮ СПЕЦОДЕЖДУ ДЛЯ ЛИЧНОЙ ЗАЩИТЫ.

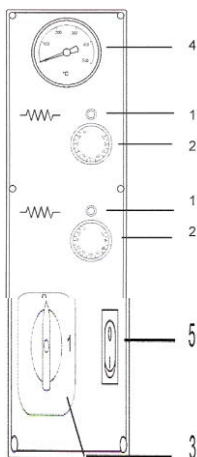
6.3- ОПАСНЫЕ ПОСЛЕДСТВИЯ

ОПАСНОСТЬ ПОЛУЧЕНИЯ ОЖОГОВ: при случайном контакте с некоторыми частями печи, нагретыми до высокой температуры (наружными: дверца печи и передняя панель; внутренними: дверца печи, духовка и верхние тены) и с формами или с горячими продуктами: в тот момент когда формы с пищей ставятся или вынимаются из духовки, и/или в случае выполнения обученным персоналом ошибочной операции, запрещенной и непредвиденной с разумной точки зрения.

7- ЭКСПЛУАТАЦИЯ И УПРАВЛЕНИЕ ПЕЧЬЮ

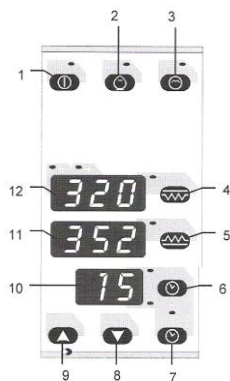
7.1- ПАНЕЛЬ УПРАВЛЕНИЯ

Панель управления размещается на передней стенке печи и ее вид изменяется в зависимости от модели как показано на **рис. 7** (электромеханическая модель) и на **рис. 7/А** (цифровая модель)



СПЕЦИФИКАЦИЯ РИС. 7		
НОМЕР	НАЗВАНИЕ ДЕТАЛИ	ФУНКЦИЯ
1	Светодиод зеленый	Освещенный светодиод сигнализирует о включенных ТЕНАХ
2	Термостат	Поз. 0: Выключает ТЕН Поз. 50 – 500 °С: Включает ТЕН и устанавливает необходимую температуру.
3	Выключатель основной (I-0)	Поз. I : Включает печь; Поз. 0 : Выключает печь
4	Термометр	Показывает температуру в духовке
5	Выключатель освещения в духовке (I-0)	Поз. I : Включает свет; Поз. 0 : Выключает свет.

Рис. 7 (Панель управления для электромеханической модели)



СПЕЦИФИКАЦИЯ РИС. 7/А

1	Кнопка “On – Stand by” (сост. готовности)	* При ее нажатии в течении 3 секунд включается (On) или выключается (Stand by) регулятор
2	Кнопка “Economy” (“Режим экономии”)	* При первом нажатии кнопки снижается поглощение электроэнергии, при повторном нажатии – эл.энергия отключается.
3	Кнопка “Luce camera ” (“Освещение духовки”)	* При первом нажатии кнопки включается лампочка освещения духовки; при повторном нажатии – лампочка гаснет.
4/5	Кнопка выбора “Температуры свода/пода печи”	* При нажатии и последующем отпускании кнопки на дисплее (функция 11/12) появляется действительное значение заданной температуры, при этом светодиод, расположенный справа от дисплея, мигает; это означает, что действует процесс выбора температуры и его можно выполнить в течение последующих 4-х секунд;
6	Кнопка “Установка таймера”	* “Функция отложенного включения”. При нажатии и последующем отпускании кнопки (печь находится в “состоянии готовности” - STAND BY) на дисплее (функция 10) появляется действительное значение заданного времени в минутах, при этом светодиод “h” мигает; это означает, что действует процесс установки времени и её можно выполнить в течение последующих 4-х секунд;
8/9	Кнопки “Стрелки вверх/вниз”	* Изменяет в сторону уменьшения или увеличения значение, установленное на дисплее. * Нажатием кнопки устраняется звуковой сигнал в случае завершения отсчета или при аварийной сигнализации.
7	Кнопка “Старт”	* Запускает процесс отложенного включения (печь находится в состоянии “готовности” - STAND BY)
<p>(1) Для выхода из процесса программирования необходимо выждать 4 секунды, не нажимая ни на какую кнопку;</p> <p>(2) При нажатии кнопки “Включение таймера” таймер входит в положение “STOP”, после чего можно установить новый цикл работы печи.</p>		

РИС. 7/А (Панель управления для цифровой модели)

7.2- ПОДГОТОВКА ПЕЧИ К ВКЛЮЧЕНИЮ

ТОЛЬКО ОБУЧЕННЫЙ ПЕРСОНАЛ, ИМЕЮЩИЙ ДОПУСК К РАБОТЕ С ПЕЧЬЮ МОЖЕТ ВЫПОЛНИТЬ ПЕРВЫЙ ВВОД ПЕЧИ В ДЕЙСТВИЕ, ЕЁ ВКЛЮЧЕНИЕ И ТЕХНИЧЕСКОЕ ОБСЛУЖИВАНИЕ ПЕЧИ.

ВВОД ПЕЧИ В ДЕЙСТВИЕ МОЖЕТ БЫТЬ ВЫПОЛНЕН ТОЛЬКО ПОСЛЕ ПОЛНОГО ЗАВЕРШЕНИЯ ВСЕХ МОНТАЖНЫХ ОПЕРАЦИЙ. ПРИ ЭТОМ УПОЛНОМОЧЕННЫЙ ТЕХНИЧЕСКИЙ ПЕРСОНАЛ ДОЛЖЕН ВЫДАТЬ СЕРТИФИКАТ СООТВЕТСТВИЯ НА ВЫПОЛНЕННЫЕ РАБОТЫ ПО ЭЛЕКТРОПОДСОЕДИНЕНИЮ.

Первый ввод в действие выполняется в следующем порядке:

- 1) Протереть переднюю панель печи сухой мягкой тканью чтобы удалить возможные загрязнения;
- 2) Вставить штепсельную вилку питающего электрокабеля печи в розетку электропитания;
- 3) Перевести основной выключатель разъединительного устройства в **позицию “I”** ;

Электромеханическая модель

- 4) Перевести основной выключатель печи (**Рис.7 – функц. 3**) в **позицию “I”** ;
- 5) Включить ТЕНЫ, установив для термостатов (**Рис.7 – функц. 2**) температуру **150 гр.С**, указанную на рукоятке настройки;
- 6) Оставить работать печь в этом режиме примерно на **1 час**;
- 7) Отключить ТЕНЫ, переведя показания термостатов (**Рис.7 – функц. 2**) в **поз. “0”**.
При этом погаснут зеленые светодиоды;
- 8) Открыть дверцу печи приблизительно на **15 минут** для того чтобы удалить из духовки возможно образовавшийся пар и запах;
- 9) Закрыть дверцу и повторить операцию, как указано в пункте **5**), установив для термостатов температуру **400 гр.С**, указанную на рукоятке настройки;
- 10) Оставить работать печь в этом режиме примерно на **1 час**;
- 11) Отключить ТЕНЫ, переведя показания термостатов (**Рис.7 – функц. 2**) в **поз. “0”** и повторить операцию, указанную в пункте **8**)
- 12) Отключить печь как указано в **параграфе 7.4.** (Выключение печи).

Цифровая модель

- 4) Нажать кнопку **№ 1 (Рис.7/А)**.
- 5) Включить верхние ТЕНЫ, нажав на кнопку температуры свода (**Рис. 7/А – функц.4**) и кнопками **8** или **9** установить температуру на значение **150 гр.С**, которое выводится на дисплей;
повторить операцию для включения нижних ТЕНОВ, нажав на кнопку температуры пода (**Рис.7/А – функц.5**)
- 6) Оставить работать печь в этом режиме примерно на **1 час**;
- 7) Отключить ТЕНЫ, нажав на кнопку **1**;
- 8) Открыть дверцу печи приблизительно на **15 минут** для того чтобы удалить из духовки возможно образовавшийся пар и запах;
- 9) Закрыть дверцу и повторить операцию, как указано в пункте **5**), установив для термостатов температуру **400 гр.С**, указанную на дисплее;
- 10) Оставить работать печь в этом режиме примерно на **1 час**;
- 11) Повторить операцию, указанную в пункте **7**) и **8**)
- 12) Отключить печь как указано в **параграфе 7.4.** (Выключение печи).

7.3- ВКЛЮЧЕНИЕ ПЕЧИ

- 1) Вставить штепсельную вилку питающего электрокабеля в розетку электропитания;
- 2) Перевести основной выключатель разъединительного устройства в **позицию “I”** ;

Электромеханическая модель

- 3) Перевести основной выключатель печи (**Рис.7 – функц. 3**) в **позицию “I”** ;
- 4) Включить ТЕНЫ, установив для термостатов (**Рис.7 – функц. 2**) необходимую температуру, указанную на рукоятке настройки. При этом загорятся соответствующие зеленые светодиоды, подтверждающие, что ТЕНЫ действительно работают;
- 5) После того как печь нагреется до необходимой температуры (см. **пункт 10** настоящего параграфа), показания которой выводится на термометр (**Рис.7 – функц. 4**), можно поставить пиццу в печь для выпекания.
- 6) Открыть дверцу печи, при помощи соответствующих ручек (**Рис.3 – функц. 1**);
- 7) Для освещения духовки нажать на выключатель лампочки печи (**Рис.7-функц.5**).
- 8) Поставить пиццу или пиццы для выпечки в духовку печи, пользуясь подходящими для этой цели приспособлениями. Очень важно не держать открытой дверцу слишком долго, так как выходящий из духовки горячий воздух снижает температуру печи.
- 9) Закрыть дверцу, а контроль процесса выпечки вести через смотровое стекло (**Рис.3 – функц. 4**) ;
- 10) Температура выпечки пиццы должна меняться в зависимости от того, каким образом пицца устанавливается в духовке: непосредственно на огнеупорный камень или в форму для выпечки. В первом случае рекомендуется установить температуру для пода (нижние тены) на значение **280 гр.С**, а для свода (верхние тены) на значение **320 гр.С**; во втором случае наоборот: **320 гр.С** для пода и **280 гр.С** для свода;
- 11) После завершения процесса выпечки открыть дверцу, вынуть пиццу/пиццы и закрыть дверцу.

Цифровая модель

- 3) Нажать кнопку **1** (**Рис.7/А**).
- 4) Включить нижние ТЕНЫ, нажав на кнопку температуры пода (**Рис. 7/А – функц.4**) и затем нажимая на кнопки **8** или **9**, установить рабочую температуру на необходимое значение; повторить операцию для включения верхних ТЕНОВ, нажав на кнопку температуры свода (**Рис.7/А – функц.5**)
- 5) Для освещения духовки нажать на выключатель лампочки печи (**Рис.7/А-функц.3**).

7.4- ВЫКЛЮЧЕНИЕ ПЕЧИ

ВЫБОР ИДЕАЛЬНОЙ ТЕМПЕРАТУРЫ ДЛЯ ПРОЦЕССА ВЫПЕЧКИ И СООТВЕТСТВЕННО РЕГУЛИРОВКА ТЕМПЕРАТУРЫ ВЕРХНИХ И НИЖНИХ ТЕНОВ ЗАВИСЯТ ИСКЛЮЧИТЕЛЬНО ОТ ЛИЧНОГО ОПЫТА ОБСЛУЖИВАЮЩЕГО ПЕРСОНАЛА.
--

После завершения работы необходимо выключить печь в указанном порядке:

Электромеханическая модель

- 1) Выключить печь, переведя основной выключатель печи (**Рис.7 – функц. 3**) в **позицию “O”** ;
- 2) Перевести основной выключатель разъединительного устройства в **позицию “O”** ;

3) Вынуть штепсельную вилку питающего электрокабеля (Рис.2 – функц. 4) из розетки электропитания;

Цифровая модель

- 1) Нажать кнопку **1** (Рис.7/А).
- 2) Перевести основной выключатель разъединительного устройства в **позицию “О”** ;
- 3) Вынуть штепсельную вилку питающего электрокабеля (Рис.2 – функц. 4) из розетки электропитания;

8- ТЕХНИЧЕСКОЕ ОБСЛУЖИВАНИЕ И УХОД

8.1- ТЕКУЩЕЕ ТЕХОБСЛУЖИВАНИЕ И УХОД

Текущее техническое обслуживание заключается в проведении квалифицированным обслуживающим персоналом всех видов контроля и ухода с периодичностью и в сроки, предусмотренные регламентом, что гарантирует должный уровень эффективной и надежной работы печи.

- 1) **Чистка огнеупорной поверхности:** эта операция проводится только после нагревания печи.
Как только температура печи достигнет приблизительно **350 гр.С** необходимо выключить печь, открыть дверцу и очистить огнеупорную поверхность щеткой из растительных волокон.
Щетка должна иметь длинную ручку, чтобы избежать контакта с горячими частями печи.

ПЕРЕД ВЫПОЛНЕНИЕМ ЛЮБЫХ ОПЕРАЦИЙ ПО ТЕКУЩЕМУ ТЕХОБСЛУЖИВАНИЮ И/ИЛИ ПЕРЕД ПРОВЕДЕНИЕМ ВНЕПЛАНОВЫХ РАБОТ НЕОБХОДИМО В ОБЯЗАТЕЛЬНОМ ПОРЯДКЕ ВЫНУТЬ ВИЛКУ КАБЕЛЯ ПЕЧИ ИЗ РОЗЕТКИ ЛИНИИ ЭЛЕКТРОПИТАНИЯ.

ОБУЧЕННЫЙ ПЕРСОНАЛ ДОЛЖЕН ОБЯЗАТЕЛЬНО ИСПОЛЬЗОВАТЬ ПЕРЧАТКИ И ЗАЩИТНУЮ СПЕЦОДЕЖДУ ЧТОБЫ ИЗБЕЖАТЬ ПОЛУЧЕНИЯ ОЖОГОВ .

- 2) Наружная чистка печи может проводиться на охлажденной печи (поверхности из нержавеющей стали, смотровое стекло и панель управления).

8.2- СПЕЦИАЛЬНОЕ ОБСЛУЖИВАНИЕ

При необходимости проведения внеплановых работ, выполнении ремонта и/или замены деталей рекомендуется обращаться только к уполномоченному дилеру, у которого была приобретена печь и/или воспользоваться услугами уполномоченного специалиста, имеющего соответствующую профессиональную подготовку и квалификацию, отвечающую требованиям действующих нормативов.

ТЕХОБСЛУЖИВАНИЕ ЭЛЕКТРИКИ

Возможные операции по обслуживанию электрики необходимы только при выходе из строя электрических компонентов.

Все электрические компоненты размещены на стороне DX печи за съемной панелью с прорезями для воздухообмена.

ЗАМЕНА ЛАМПОЧКИ ОСВЕЩЕНИЯ ДУХОВКИ

- 1) Снять панель с прорезями для воздухообмена;

- 2) Извлечь лампочку;
- 3) Заменить лампочку на новую с теми же техническими характеристиками;
- 4) Установить на место панель с прорезями для воздухообмена.

9- УТИЛИЗАЦИЯ

9.1- ОБЩИЕ РЕКОМЕНДАЦИИ

При окончательной утилизации печи необходимо обязательно выполнять требования действующих нормативных документов. Прежде всего следует разделить различные части печи по типу использованных при ее изготовлении материалов (пластика, медь, железо и т.д.).

10- ЗАПАСНЫЕ ЧАСТИ

СПЕЦИАЛЬНЫЕ ИНСТРУКЦИИ

КАТЕГОРИЧЕСКИ ЗАПРЕЩАЕТСЯ ИСПОЛЬЗОВАНИЕ НЕ ОРИГИНАЛЬНЫХ ЗАПЧАСТЕЙ; ОРИГИНАЛЬНЫЕ ЗАПАСНЫЕ ЧАСТИ СЛЕДУЕТ ЗАКАЗЫВАТЬ ТОЛЬКО У ИЗГОТОВИТЕЛЯ.

ПРИ ЗАКАЗЕ ЭЛЕКТРОДЕТАЛЕЙ СЛЕДУЕТ ДЕЛАТЬ ССЫЛКУ НА КОМПЛЕКТУЮЩИЕ, УКАЗАННЫЕ В РАЗДЕЛЕ 11.1- ПЕРЕЧЕНЬ ЭЛЕКТРИЧЕСКИХ КОМПОНЕНТОВ

ТАБЛИЦЫ И ПЕРЕЧЕНЬ ЗАПАСНЫХ ЧАСТЕЙ

ТАБЛИЦА № 1		МОДЕЛЬ ML
ссылка	Кол-во	Наименование
1	1	Рамка для стекла
2	1	Стекло
3	1	Ручка
4	1	Рукоятка ручки из термостойкого материала
5	1	Узел крепления ручки
6	1	Рама дверцы
7	1	Передняя стенка
8	2	Камень огнеупорный
9	1	Вытяжной зонт
10	1	Духовка
11	2	Держатель ТЕНОВ
12	1	Панель SX (левая)
13	5	Термоизоляционный материал
14	1	Внешняя оболочка
15	1	Кронштейн клеммника
16	1	Клеммник
17	1	Прокладка
18	1	Стекло
19	1	Галогенная лампа
20	1	Держатель лампы
21	1	Трансформатор
22	1	Комплект освещения духовки
23	1	Кронштейн
24	1	Кронштейн для лампы
25	1	Панель DX (правая)с отверстиями для воздухообмена
26	1	Панель керамическая
27	6	ТЕНЫ
28	1	Панель управления

29	2	Резьбовой штифт для двери
30	1	Дверь
31	1	Панель двери
32	1	Уплотнение для стекла
33	2	Термостат
34	1	Термометр
35	2	Сигнальная лампа включенных ТЕНОВ
36	2	Рукоятка для регулировки термостата
37	1	Выключатель основной
38	1	Выключатель освещения в духовке
39	1	Опорная панель элементов управления
40	1	Контроллер электронный (опция)

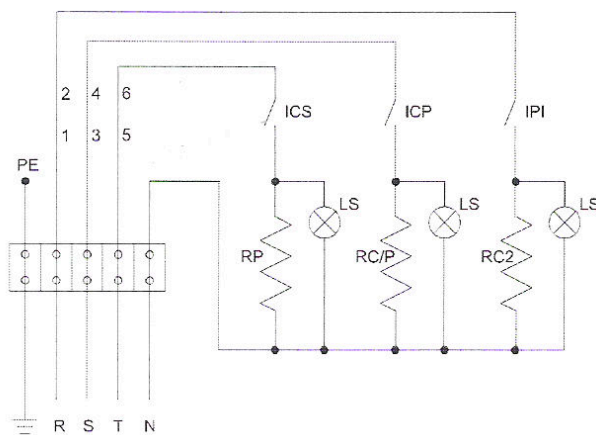
11- ЭЛЕКТРИКА

ЭЛЕКТРИЧЕСКИЕ СХЕМЫ И ПЕРЕЧЕНЬ КОМПОНЕНТОВ

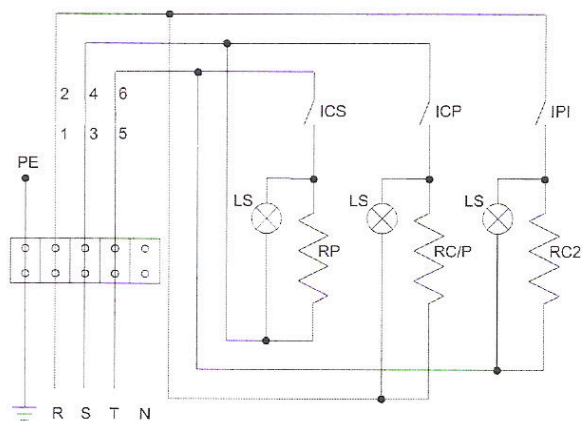
ОБОЗНАЧЕНИЕ	НАИМЕНОВАНИЕ
ILC	Выключатель лампочки освещения в духовке
LC	Лампочка в духовке
TP	Термостат нижний
TC	Термостат верхний
LSP	Сигнальная лампочка нижняя
LSC	Сигнальная лампочка верхняя
RP	ТЕН нижний
RC	ТЕН верхний
TR	Трансформатор
PE	Розетка эквипотенциальная
Q1	Выключатель электропитания основной (разъединитель)

Примечание: перенести из оригинала электросхемы :

ЭЛЕКТРОСХЕМА 400/3 МОДЕЛЬ ML



ЭЛЕКТРОСХЕМА 230/3 МОДЕЛЬ ML



ЭЛЕКТРОСХЕМА 230/1 МОДЕЛЬ ML

