

УРАЛЭЦ

Каталог запасных частей

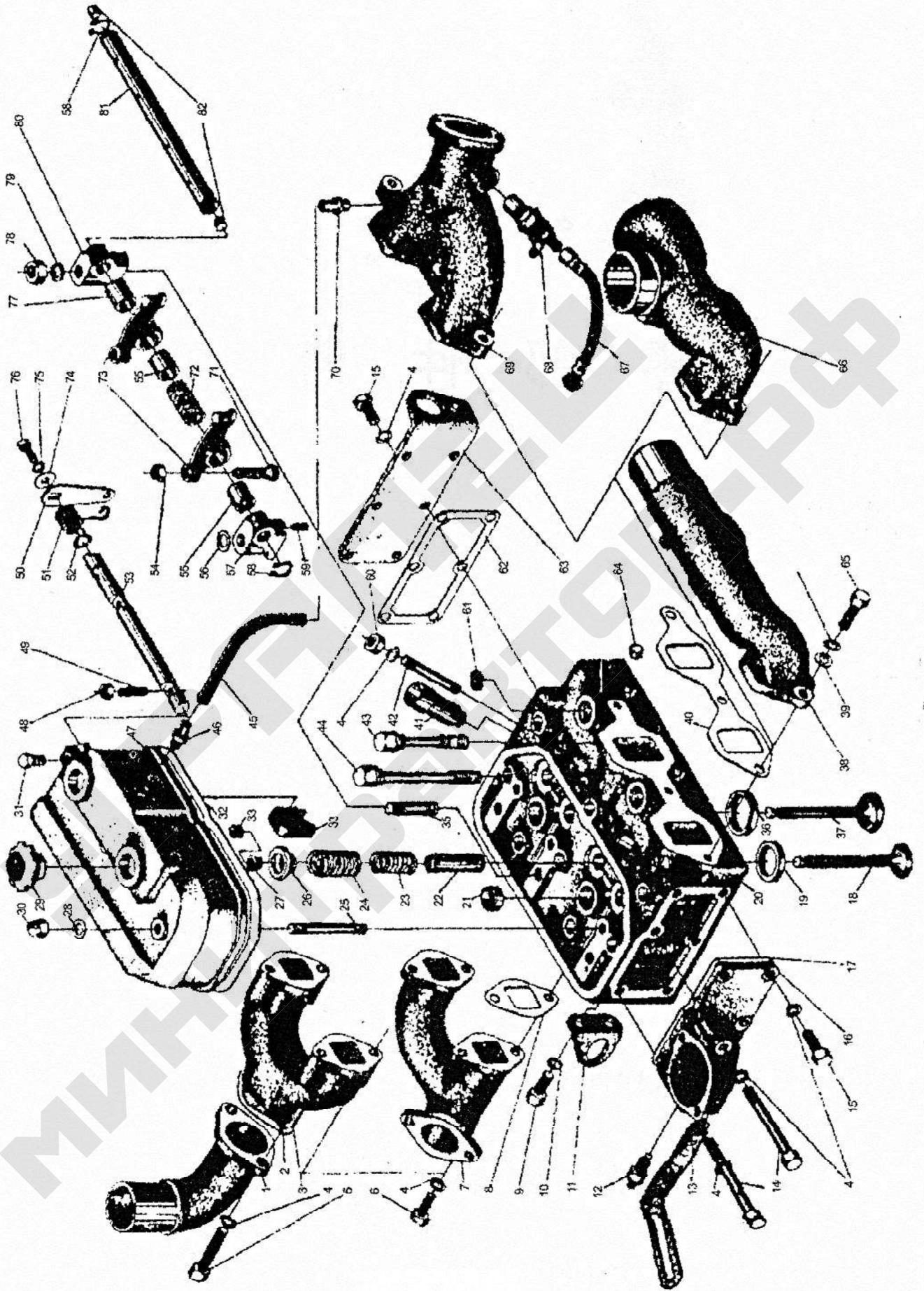
Дизельные двигатели

JD290-2102 ТУ295I-2100I

СОДЕРЖАНИЕ

Каталог запасных частей	1
1. Головка блока цилиндров в сборе	3
2. Блок цилиндров в сборе	6
3. Механизм газораспределения	9
4. Коленчатый вал в сборе	10
5. Поршень и шатун в сборе.	11
6. Топливная система.	12
7. Система охлаждения (без радиатора)	13
8. Система смазки	15
Перечни отличий	17
Представительства и сервисные центры	21

1. Головка блока цилиндров в сборе

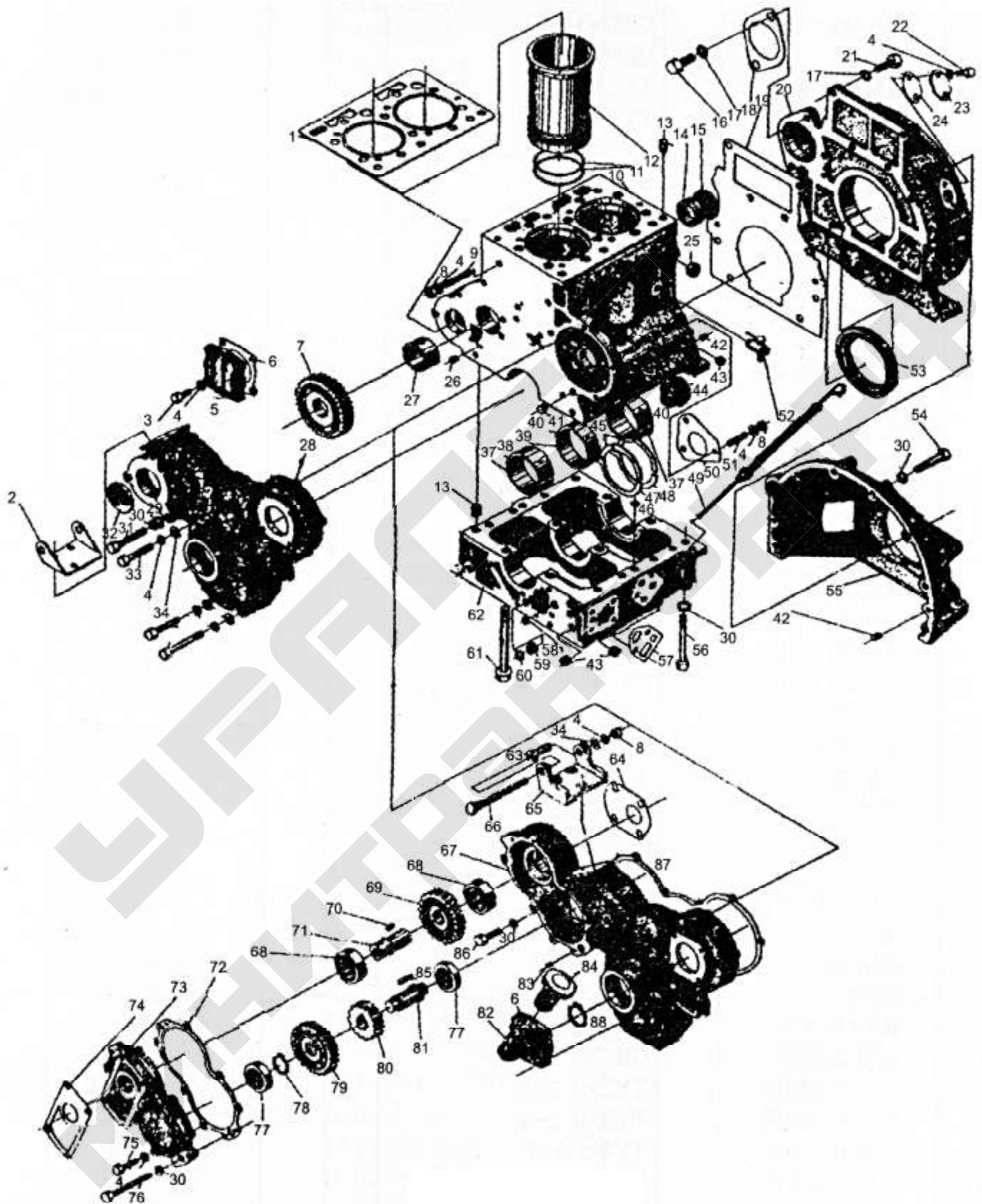


Головка блока цилиндров в сборе.

№	Наименование	Обозначение	Кол-во	Примечания
1	Колено выхлопного коллектора	ТУ2951.10.2-2	1	Или ТУ2951.10.2—2b(с)
2	Прокладка выпускного коллектора	ТУ2951.10.2-3	1	
3	Выпускной трубопровод	ТУ2951.10.2-1	1	
4	Гровер 10	GB59-87	25	Стандартные изделия
5	Болт М8х30	GB5783-86	2	Стандартные изделия
6	Болт М8х25	GB5783	2	Стандартные изделия
7	Выпускной трубопровод	ТУ295.10—2	1	
8	Прокладка выпускного коллектора	ТУ2951.10.1-5	2	
9	Болт М10х20	GB5783-86	2	Стандартные изделия
10	Гровер 10	GB59-87	2	Стандартные изделия
11	Серьга подъема двигателя	ТУ295.1-21	1	
12	Датчик температуры воды	NJ-12	1	
13	Кронштейн генератора	ТУ2951.2-20	1	
14	Болт М8х80	GB5782-86	2	Стандартные изделия
15	Болт М8х20	GB5783-86	10	Стандартные изделия
16	Передняя крышка	ТУ295.1-18	1	
17	Прокладка передней крышки	ТУ295.1-19	1	
18	Клапан выпускной	ТУ495.1-5	2	
19	Седло выпускного клапана	ТУ495.1.1-3	2	
20	Головка блока цилиндров	ТУ2951.1.1-1 ТУ295В.1.Н	1	
21	Заглушка Ø 28	ТУ295.1.1-5	2	
22	Втулка клапана направляющая	S195-03011	4	С S195
23	Пружина клапана внутренняя	ТУ295.1-3	4	
24	Пружина клапана наружная	ТУ295.1-4	4	
25	Шпилька АМ8 Х 80	GB899-88	3	Стандартные изделия
26	Тарелка пружины клапана	ТУ495.1-4	4	
27	Фиксатор пружины клапана	S195-03007	8	С S195
28	Шайба 8	GB 848-85	3	Стандартные изделия
29	Пробка заливной горловины	ТУ295.1.3-3	2	
30	Гайка М8	GB923-88	3	Стандартные изделия
31	Направляющий болт	ТУ395.1.2-6	1	
32	Прокладка крышки головки блока цилиндров	ТУ2951.1-1	1	
33	Маслосъемный колпачок	ТУ495.1-23	4	
34	Респиратор	ТУ2951.1.4а	1	
35	Шпилька крепления валика коромысла	ТУ495.1-12	3	
36	Седло впускного клапана	ТУ495.1.1-2	2	
37	Впускной клапан	ТУ495.1-3	2	
38	Впускной коллектор	ТУ2951.10.1-1а	1	
39	Шайба	GB97.1-85	3	Стандартные изделия
40	Прокладка впускного коллектора	ТУ2951.1-2	1	
41	Распылитель	ТУ395.1.1А-2	2	
42	Шпилька	ТУ395.1.1А-2	4	Стандартные изделия
43	Болт крепления головки цилиндра I	ТУ295.1-5	2	
44	Болт крепления головки цилиндра I	ТУ495.1-6	8	
45	Воздуховод 8х0.6х190	SG79-74	1	Мягкие трубы из ПВХ

46	Штуцер	ТУ295I.1-25	1	
47	Крышка головки блока цилиндров	ТУ295I.1.3-1А	1	
48	Гайка М6	GB6170-86	2	Стандартные изделия
49	винт стравливания давления	ТУ395.1.2-3	2	
50	Рукоятка декомпрессионного механизма	ТУ295.1.3-5	1	
51	Пружина кручения декомпрессионного механизма	ТУ295I.1.3-4	1	
52	Кольцо уплотнительное 11.8x2.65	GB3452.1-82	1	Стандартные изделия
53	Валик декомпрессионного механизма	ТУ295.1.3А-2	1	
54	Гайка М8	GB6170-86	4	Стандартные изделия
55	Втулка коромысла	S195-03005	4	С S195
56	Качающаяся шайба	ТУ495.1-24	1	
57	Стойка валика коромысла II	ТУ495.1-11	1	
58	Стопорное кольцо 16	GB894.1-86	2	Стандартные изделия
59	Удерживающий винт с конусом	ТУ495.1-22	1	
60	Гайка М8	GB6170-86	4	Стандартные изделия
61	Пробка Ø24.5	S195-03023	2	С S195
62	Прокладка задней крышки	ТУ295.1-7	1	
63	Задняя крышка	ТУ295.1-8	1	
64	Заглушка	ТУ295.1.1-4	2	
65	Болт М8x25	GB5783-86	3	Стандартные изделия
66	Впускной коллектор	ТУ295I.10.1.1-1J	1	
67	Трубка забора воздуха	ТУ295I.10.1.1А	1	
68	Свеча накаливания (170W, 12V)	C120	1	
69	Впускной коллектор	ТУ295I.10.1 -1	1	Стандартные изделия
70	Сопло вентиляции	ТУ295I.10.1-3	1	
71	Винт регулировки клапанного зазора	S195-03006-1	4	С S195
72	Пружина оси коромысел	ТУ295.1-14	2	
73	Коромысло клапана	ТУ295.1-23	4	
74	Шайба	ТУ395.1.2-8	1	(GB859-87)
75	Шайба 6	GB8590-87	1	
76	Болт М6x16	GB5783-86	1	Стандартные изделия
77	Втулка коромысла	ТУ295.1-13	1	Стандартные изделия
78	Гайка М12	GB6170-86	3	
79	Шайба 12	GB859-87	2	Стандартные изделия
80	Стойка валика коромысла	ТУ495.1-10	2	Стандартные изделия
81	Ось коромысел	ТУ295I.1.2-1	1	
82	Пробка валика коромысел	ТУ295.1.2-2	1	

2. Блок цилиндров в сборе

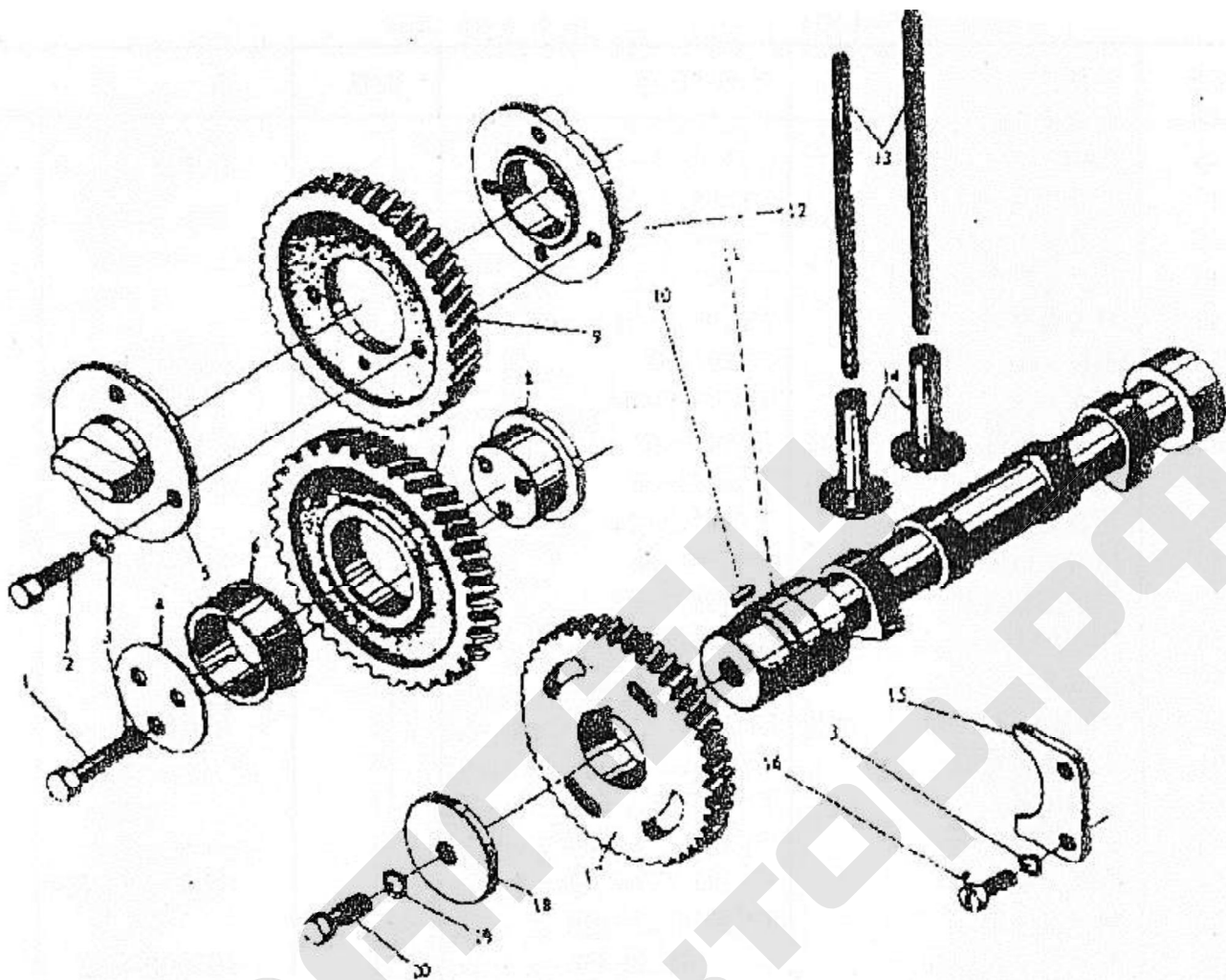


Блок цилиндров в сборе

№	Наименование	Обозначение	Кол.	Примечания
1	Прокладка головки блока	ТУ2951.2-16	1	
2	Кронштейн генератора	ТУ2951.2-19	1	
3	Болт М8х25	GB5783-86	4	Стандартные изделия
4	Гровер	GB859-87	45	Стандартные изделия
5	Крышка воздушного насоса	ТУ295.2-15	1	
6	Прокладка крышки воздушного насоса	ТУ295.2-14	1	
7	Шестерня распределительного вала	ТУ295ИТ.3-4а	1	
8	ГайкаМ8	GB6170—86	7	Стандартные изделия
9	ШпилькаАМ8х55	GB899-88	4	Стандартные изделия
10	Блок цилиндров	ТУ2951.2.1-1	1	
11	Кольцо гильзы цилиндров уплотнительное	ТУ295.2-8	4	
12	Гильза цилиндра	ТУ295.2-7	2	
13	Установочный штифт Ø12	ТУ295.2.1-6	4	
14	Подшипник распределительного вала задний	ТУ295.2.1-3	1	
15	Крышка подшипника	ТУ495.2.1-10	1	
16	Болт М12х35	GB5783-86	2	Стандартные изделия
17	Шайба 12	GB859-87	12	GB859-87
18	Прокладка на стартер	ТУ295ИТ.2-23	1	
19	Прокладка картера маховика	ТУ495.2-2	1	
20	Кожух маховика	ТУ295ИТ.2-1	1	
21	Болт М12х35	GB5783-86	10	Стандартные изделия
22	Болт М8х16	GB5783-86	2	Стандартные изделия
23	Крышка смотровое окно	ТУ295.2-17	1	
24	Прокладка крышки смотрового окна	ТУ295.2—18	1	
25	Пробка	ТУ295.2.1-9	2	
26	Установочный штифт Ø8	ТУ295.2.1-5	2	
27	Подшипник распределительного вала передний	ТУ295.2.1-2	1	
28	Крышка блока шестерен	ТУ2951.2-10	1	
29	Шайба10	GB97.1—85	13	Стандартные изделия
30	Гровер10	GB859-87	23	Стандартные изделия
31	Болт М10х60	GB5782-86	3	Стандартные изделия
32	Крышка Ø62	ТУ2951.2-26	1	
33	Болт М8х55	GB5782-86	6	Стандартные изделия
34	Шайба8	GB97.1-85	29	Стандартные изделия
35	БолтМ8х75	GB5782-86	2	Стандартные изделия
36	БолтМ8х30	GB5783-86	2	Стандартные изделия
37	Передний и задний коренной подшипник	ТУ2951.2-5	2	
38	Передний и задний коренной подшипник	ТУ2951.2-4	2	
39	Центральный подшипник	ТУ495.2-8	1	
40	Центральный подшипник	ТУ495.2-7	1	
41	Масляная пробка	ТУ495.2.1-7	4	
42	Установочный штифтØ10	ТУ295.2.1-10	2	
43	Масляная пробка	ТУ495.2.1-7	4	

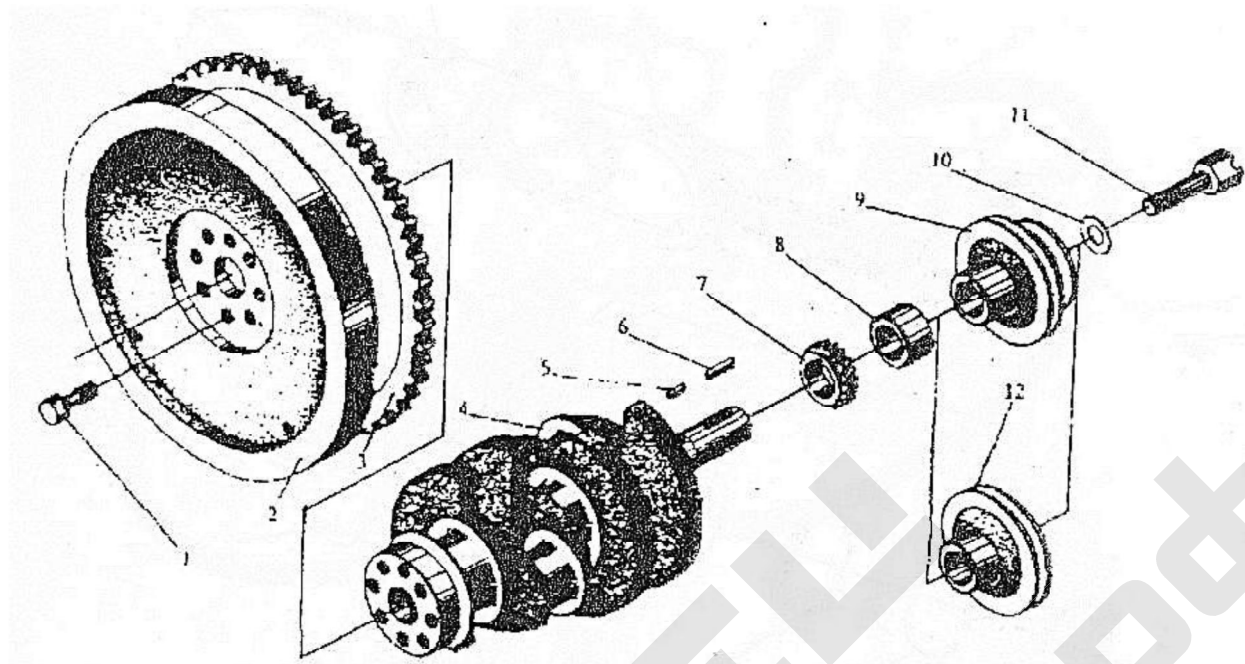
44	Датчик давления масла	NJ-12	1	
45	Шайба упорная коленчатого вала	ТУ295.2-3	2	
46	Стопорное кольцо 13.2x2.65	GB3452.1-82	1	Стандартные изделия
47	Нижняя упорная пластина (внутренняя)	ТУ495.2-26	1	
48	Нижняя упорная пластина (внешняя)	ТУ495.2-25	1	
49	Масляный шуп	ТУ295.2.2	1	
50	Прокладка топливного насоса	ТУ295.2-21	1	
51	Шпилька АМ8x25	GB899-88	2	Стандартные изделия
52	Сливной кран	S195-01300А	1	
53	Сальник РG100x130x12	JB2600-80	1	Стандартные изделия
54	Болт М10x60	GB5782-86	7	Стандартные изделия
55	Кожух сцепления	ТУ495.2-24	1	
56	БолтМ10x110	GB5782-86	8	Стандартные изделия
57	Прокладка масляного фильтра	ТУ295.2-22	1	
58	Стопорное кольцо 11.8x1.8	GB3452.1—82	1	Стандартные изделия
59	Упругая муфта	ТУ495.2.1—8	1	
60	Стопорное кольцо 15x1.8	GB3452.1-82	1	
61	Болт крышки подшипников	ТУ295.2.1-8	6	
62	Крышка подшипников	ТУ295I.2.1-7	1	
63	Регулятор генератора	ТУ295IT.2-36b	1	
64	Прокладка гидравлического насоса	ТУ295IT.16-12a	1	СВЕ-306Lнасос
65	Кронштейн генератора	ТУ295IT.2-19b	1	
66	Болт кронштейна генератора	ТУ295IT.2-35b	1	JF200Генератор
67	Передняя крышка блока шестерен	ТУ295IT.2-10b	1	
68	Подшипник206	GB276-89	2	
69	Шестерня привода гидравлического насоса I	ТУ295IT.2-37b	1	
70	Шпонка 8x18	GB1096-79	1	Стандартные изделия
71	Вал гидронасоса	ТУ295IT. 2-33b	1	
72	Прокладка передней крышки	ТУ295IT.2-31b	1	
73	Передняя крышка	ТУ295IT.2-30C	1	
74	Прокладка крышки гидронасоса	ТУ295.2-13	1	СВЕ-310 насос
75	Болт М8x30	GB5783-86	12	Стандартные изделия
76	Болт М10x95	GB5782-86	2	
77	Подшипник304	GB276-89	2	
78	Стопорное кольцо30	GB894.1-86	2	
79	Шестерня привода гидравлического насоса II	ТУ295IT.16-4a	2	
80	Шестерня приводного вала	ТУ295IT.16-2a	2	
81	Приводной вал	ТУ295IT.2-32b	1	
82	Горловина заливки масла	ТУ295IT.2-15b	1	
83	штифтØ5x10	GB119-86	2	Стандартные изделия
84	Крышка заливной горловины	ТУ295IT.2.3	1	
85	Шпонка10x34	GB 1096-79	1	Стандартные изделия
86	БолтМ10x35	GB5783-86	2	
87	Прокладка крышки блока шестерен	ТУ295I.2-9	1	
88	Сальник SG50x70x12	JB2600-80	1	Стандартные изделия

3. Механизм газораспределения



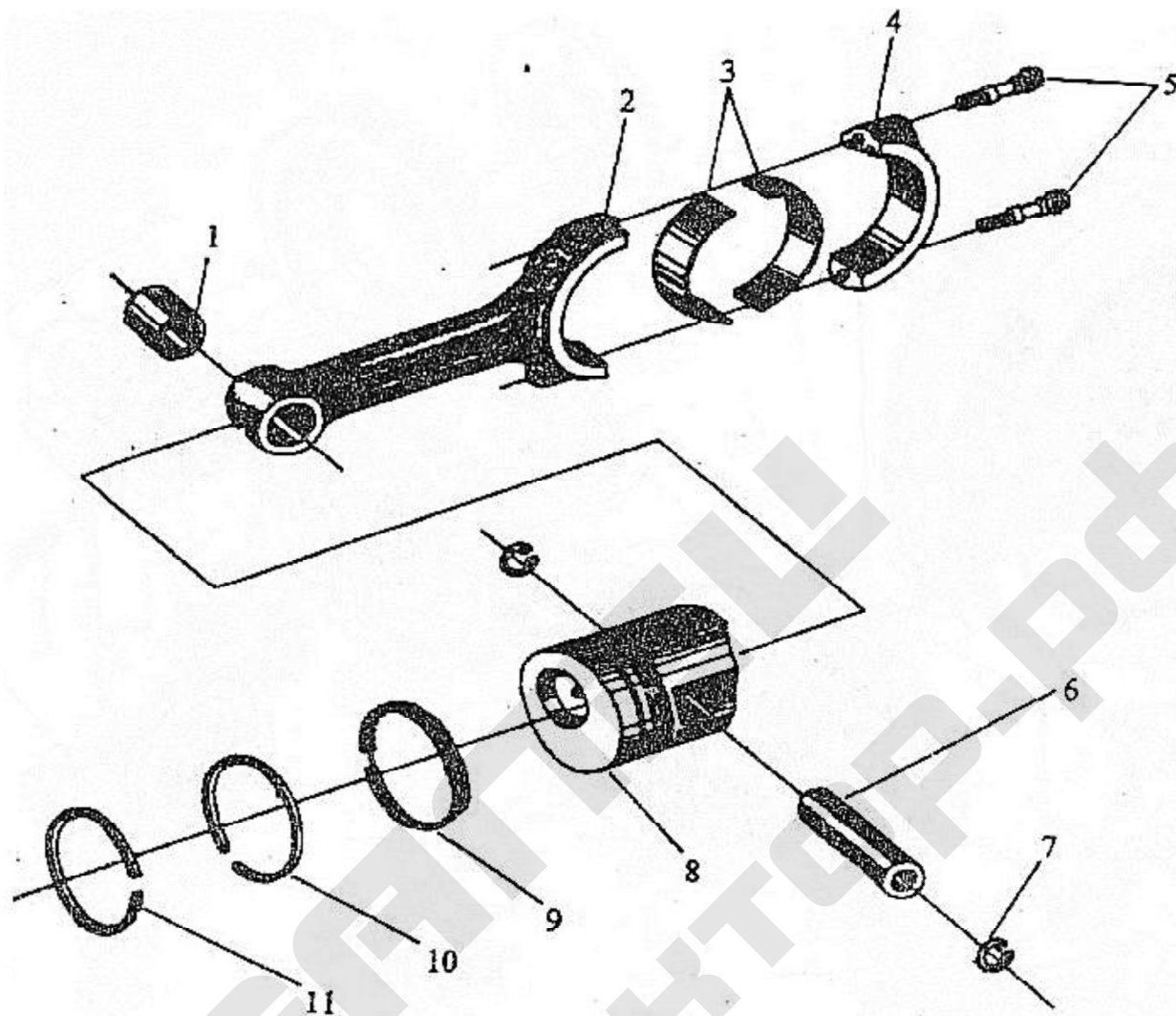
№ поз.	Наименование	Обозначение деталей	Кол-во	Примечания
1	Болт М8х40	GB5782-86	3	Стандартные изделия
2	Болт М8х25	GB5783-86	3	Стандартные изделия
3	Гровер 8	GB859-87	8	Стандартные изделия
4	Диск промежуточной шестерни стопорный	ТУ295.3-9	1	
5	Ведомый диск	ТУ2100П.3-10	1	
6	Направляющая втулка		1	
7	Промежуточная шестерня	ТУ295.3-8а	1	
8	Вал промежуточной шестерни	ТУ295.3-6	1	
9	Шестерня топливного насоса	ТУ295.3-7а	1	
10	Шпонка 10х16	ТУ495.3-10	1	Стандартные изделия
11	Распределительный вал	GB1296-79	1	
12	Фланец топливного насоса	ТУ295I.3-1	1	
13	Штанга	ТУ295I.3-11	4	
14	Толкатель	ТУ295.3-3	4	
15	Пластина распределительного вала упорная	ТУ295.3-2 ТУ295.3-5	1	
16	Болт М8х16	GB29.1-88	2	Стандартные изделия
17	Шестерня распределительного вала	ТУ295.3-4	1	
18	Прижимная пластина	ТУ295.3-13А	1	
19	Гровер 10	GB59-87	1	Стандартные изделия
20	Болт М10х25	GB5782-86		

4. Коленчатый вал в сборе



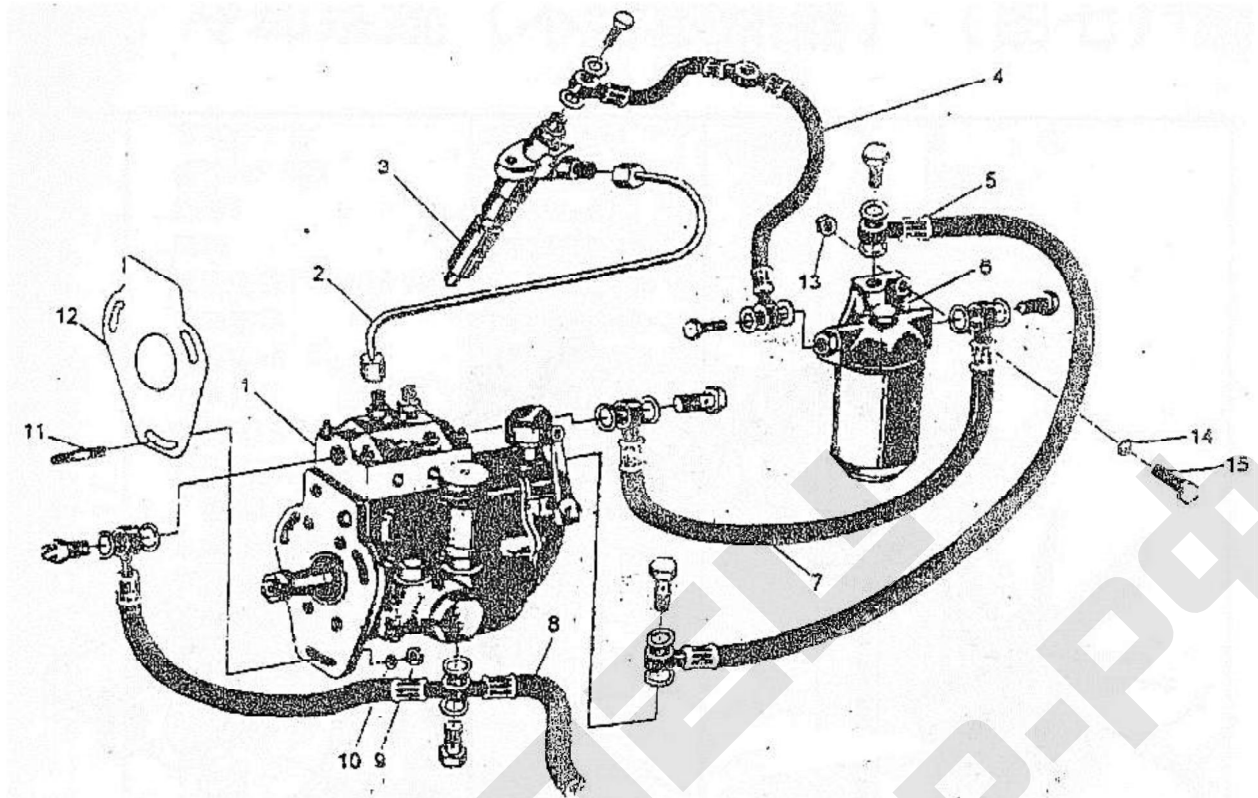
№ поз.	Наименование	Обозначение деталей	Кол-во	Примечания
1	Болт крепления маховика	ТУ495.4.2-3	8	
2	Маховик	ТУ295I.4.2-1	1	
3	Венец маховика	ТУ295.4.2-2	1	
4	Вал коленчатый	ТУ295I.4.2-4	1	
5	Шпонка 8x18	GB1096-79	1	
6	Шпонка 8x7x28	GB1564-79	1	
7	Шестерня коленчатого вала	ТУ495.4.2-5	1	
8	Втулка	ТУ495.4.2-6	1	
9	Шкив коленчатого вала	ТУ295IT.4.2-9а	1	(Двух-ручьевой)
10	Шайба храповика коленчатого вала	ТУ295.4.2-8	1	
11	Храповик коленчатого вала	ТУ495.4.2-7	1	
12	Шкив коленчатого вала	ТУ495.4.2-9	1	(Одно-ручьевой)

5. Поршень и шатун в сборе.



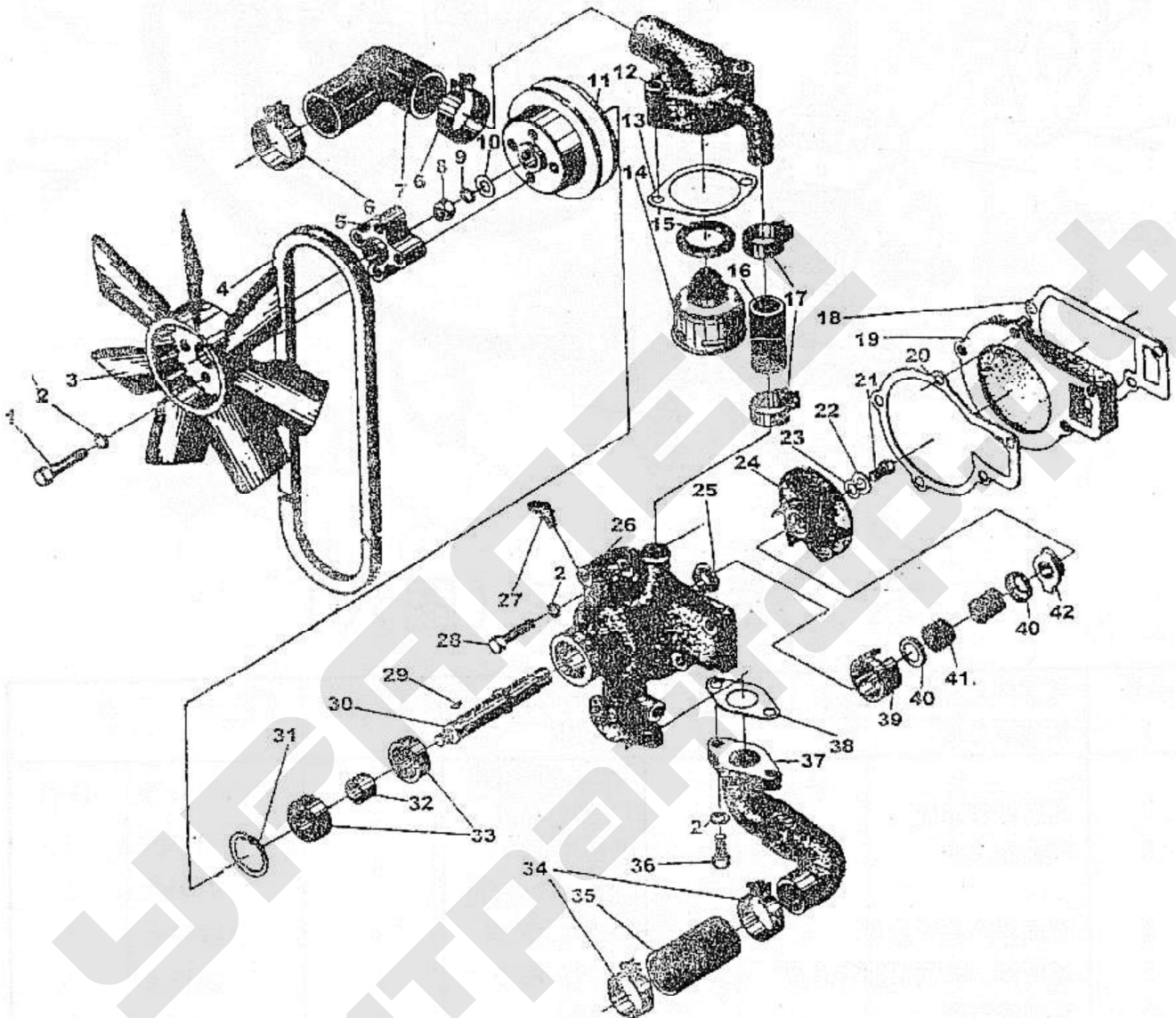
№ поз.	Наименование	Обозначение деталей	Кол-во	Примечания
1	Втулка шатуна	ТУ295.4.1.2-2	2	
2	Шатун	ТУ295.4.1.2-1	2	
3	Вкладыш шатуна	ТУ295.4.2-6	2	
4	Крышка шатуна	ТУ295.4.1.2-3	2	
5	Болт шатуна	ТУ295.4.1-5	4	
6	Палец поршневой	ТУ295.4.1-3	2	
7	Кольцо стопорное 37	GB894.1-89	4	
8	Поршень	ТУ295.4.1-4	2	
9	маслосъемное кольцо	ТУ295.4.1.1	2	
10	Кольцо компрессионное второе	ТУ295.4.1-2	2	
11	Кольцо компрессионное первое	ТУ295.4.1-1	2	

6. Топливная система.



№ поз.	Наименование	Обозначение деталей	Кол-во	Примечания
1	Топливный насос	2185ER BHZQT90R9	1	
2	Трубка высокого давления	TY295.15.1	2	
3	Форсунка	PF68S19 KBAL90P068	2	
4	Топливопровод возврата топлива	TY295.15.6	1	
5	Топливопровод насос подкачки-фильтр топливный	TY295.15.5	1	
6	Топливный фильтр	C0506	1	
7	Топливопровод фильтр топливный-ТНВД	TY295.15.4	1	
8	Топливопровод бак топливный-насос подкачки	TY295.15.3	1	
9	ГайкаМ8	GB6170-86	3	
10	Гровер8	GH97.1-85	3	
11	ШпилькаМ8х25	GB899-88	3	
12	Прокладка топливного насоса	TY295.2-21	1	
13	ГайкаМ10	GB6170-86	1	
14	Гровер10	GB859-86	1	
15	БолтМ10х25-Q	GB5783-86	1	

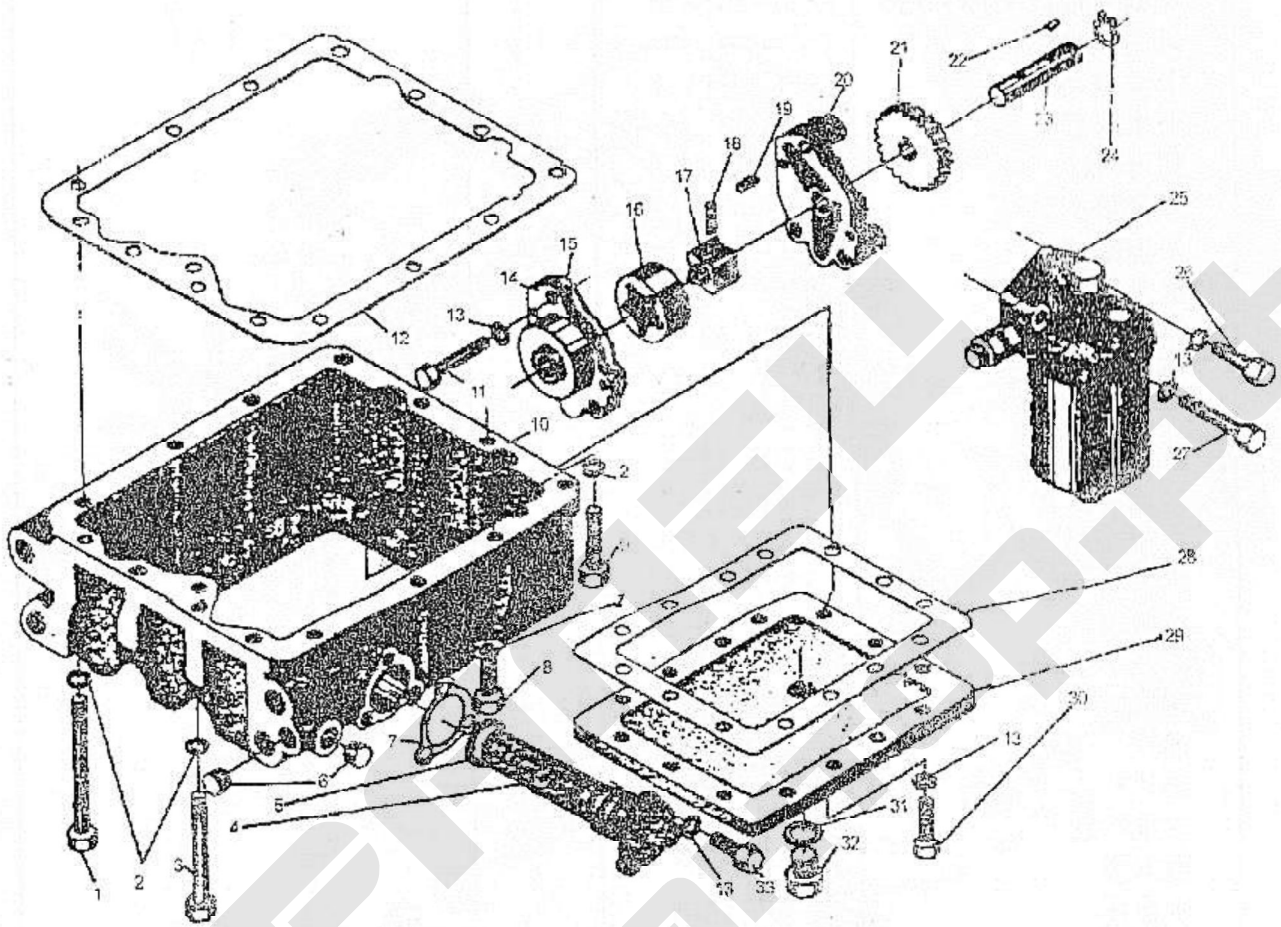
7. Система охлаждения (без радиатора)



Система охлаждения (без радиатора)

№	Наименование	Обозначение	Кол.	Примечания
1	БолтМ8х45	GB5782-86	4	Стандартные изделия
2	Гровер8	GB859-87	7	Стандартные изделия
3	Вентилятор	ТУ295ИТ.12 -15	1	
4	Ремень вентилятора17х10х960	HG4-401-74	1	
5	Опора Вентилятора	ТУ295ИТ.12-18	1	
6	Хомут Ø46	ТУ295И.13.4	2	
7	Патрубок радиатора верхний	ТУ295ИТ.13-6а	1	
8	Гайка М12	GB6173-86	1	Стандартные изделия
9	Гровер12	GB859-87	1	Стандартные изделия
10	Шайба12	GB97.1-85	1	Стандартные изделия
11	Шкив водяного насоса	ТУ495.12-5	1	
12	Крышка термостата	ТУ295.13-1	1	
13	Прокладка крышки термостата	ТУ295.13-2	1	
14	Термостат в сборе	ТУ295И.13.5	1	
15	Прокладка термостата	ТУ295.13-3	1	
16	Патрубок корпуса термостата	ТУ295.13-7	1	
17	Хомут Ø33	ТУ295И.13.3	2	
18	Прокладка крышки водяного насоса	ТУ295.12-13	1	
19	Крышка водяного насоса	ТУ495.12-1	1	
20	Прокладка корпуса водяного насоса	ТУ295.12-14	1	
21	БолтМ8х14	GB5783-86	1	Стандартные изделия
22	Фиксатор	295-14005	1	
23	Шайба8	GB97.1-85	1	Стандартные изделия
24	Крыльчатка	ТУ495.12-3	1	
25	Манжета	295-14006	1	
26	Корпус водяного насоса	ТУ495.12-1	1	
27	Масленка45° М10х1	GB1153-89	1	Стандартные изделия
28	БолтМ8х35	GB5782-86	1	Стандартные изделия
29	Шпонка5х16	GB1099-79	1	Стандартные изделия
30	Вал водяного насоса	ТУ495.12-4	1	
31	Стопорное кольцо 40	GB893.1-86	1	Стандартные изделия
32	Втулка распорная	ТУ295.12-12	1	
33	Подшипник60203	GB278-89	2	Стандартные изделия
34	ХомутØ46	ТУ295И.13.4	2	
35	Патрубок радиатора нижний	ТУ295ИТ.13-5а	1	
36	БолтМ8х25	GB5783-86	2	Стандартные изделия
37	Коллектор водяного насоса	ТУ295ИТ.12-6	1	
38	Прокладка	ТУ495.12-7	1	
39	Корпус уплотнения	295-14100а	1	
40	Упор пружины	295-14105	2	
41	Уплотнение	295-14104	2	
42	Гидроуплотнение	295-14100b	1	

8. Система смазки



Система смазки

№	Наименование	Обозначение	Кол-	Примечания
1	БолтМ10х110	GB5782-86	8	Стандартные изделия
2	Гровер10	GB859-87	14	Стандартные изделия
3	БолтМ10х85	GB5782-86	2	Стандартные изделия
4	Перепускной клапан	ТУ295I.7.1	1	
5	Кольцо	ТУ295I.7.1-3	1	
6	Масляная пробка	ТУ295I.7-7	2	
7	Прокладка перепускного клапана	ТУ295.7.1-2	1	
8	БолтМ10х30	GB5782-86	2	Стандартные изделия
9	БолтМ10х45	GB5782-86	2	Стандартные изделия
10	Поддон картера двигателя	ТУ295I/7-1	1	
11	БолтМ8х55	GB5782-86	3	Стандартные изделия
12	Прокладка поддона	ТУ295I/7-4	1	
13	Гровер8	GB859-87	22	Стандартные изделия
14	Верхняя часть масляного насоса	ТУ395.5-1	1	
15	Бумажная прокладка 0.05~0.08	ТУ395.5-5	1	
16	Внешний ротор	ТУ395.5.-2	1	
17	Внутренний ротор	ТУ395.5.1-1	1	
18	Штифт	ТУ395.5.1-3	1	
19	Штифт Ø5	GB 119-86	2	Стандартные изделия
20	Нижняя часть масляного насоса	ТУ395.5-4	1	
21	Шестерня масляного насоса	ТУ395.5-3	1	
22	Шпонка 4х6.5х16	GB 1098-79	1	Стандартные изделия
23	Вал масляного насоса	ТУ395.5.1-2	1	
24	Стопорное кольцо14	GB 894.1-86	1	Стандартные изделия
25	Корпус масляного фильтра	J0810A	1	
26	БолтМ8х25	GB5783-86	1	Стандартные изделия
27	БолтМ8х50	GB5782-86	1	Стандартные изделия
28	Прокладка масляного поддона	ТУ295I.7-6	1	
29	Масляный поддон	ТУ295I.7-5	1	
30	БолтМ8х35	GB5782-86	14	Стандартные изделия
31	Шайба дренажной пробки	ТУ295.7-3	1	
32	Дренажная пробка	ТУ295.7-2	1	
33	БолтМ8х22	GB5783-86	3	Стандартные изделия

Перечни отличий

Специальный список запчастей на двигатель JD290

№ поз.	Наименование	Обозначение деталей	Кол-во
1	Шатун	JD490.4.1.2	2
2	Первое компрессионное кольцо	JD490.4.1-1	2
3	Второе компрессионное кольцо	JD490.4.1-2	2
4	Поршневой палец	JD3100Q.4.1-3	2
5	Поршень	JD490.4.1-4	2
6	Вкладыш шатуна	JD490.4.1-6	4
7	Гильза цилиндра	JD490.2-7	2
8	Кольцо гильзы цилиндров уплотнительное	TY295.2-8	2
9	Маслосъемное кольцо	JD4904.1.1	2
10	Впускной клапан	JD490.1-3	2
11	Выпускной клапан	JD490.1-9	2
12	Седло впускного клапана	JD490. .1.1-2	2
13	Седло выпускного клапана	JD490.1.1-3	2

Специальный список запчастей на двигатель TY2100I

№ поз.	Наименование	Обозначение деталей	Кол-во
1	Блок цилиндров	TY2100I.2.1-1	1
2	Крышка коренного подшипника	TY2100I.2.1-7	1
3	Гильза цилиндра	TY2100I.2-7	2
4	Сальник	TY2100II.2-8	2
5	Прокладка головки блока цилиндров	TY2100I.2-16	1
6	Поршень	TY2100 I.4.1-4	2
7	Первое компрессионное кольцо	TY2100I I.4.1-1	2
8	Второе компрессионное кольцо	TY2100II.4.1-2	2
9	Поршневой палец	TY2100 II.4.1-3	2
10	Головка блока цилиндров	TY2100II.1.-1	1
11	Выпускной клапан	TY2100 II.1-9	2
12	Коромысло выпускного клапана	TY2100II.1-23	2
13	Прокладка впускного коллектора	TY2100 II,1-2	1
14	Прокладка выпускного коллектора	TY2100II.1-20	2
15	Седло выпускного клапана	TY2100II.1.1-3	2
16	Шестерня распределительного вала	TY2100II.3-4	1
17	Промежуточная шестерня	TY2100II.-6	1
18	Шестерня насоса высокого давления	TY2100II.3-10	1
19	Маслосъемное кольцо	TY2100II.4.1.1	2

Специальный список запчастей на двигатель JD2102

№ поз.	Наименование	Обозначение деталей	Кол-во
8	Механизм декомпрессии	JD2102Q.1.3	1
9	Крышка головки блока цилиндров	JD2102Q.1.3.1	1
10	Впускной клапан	JD2102Q.1-3	2
11	Выпускной клапан	JD2102Q.1-5	2
12	Крышка блока шестерен	JD2102Q.2-10	1
13	Прокладка головки цилиндров	JD2102Q.2-16	2
14	Гильза цилиндра	JD2102Q.2-7a	2
15	Крышка коренного подшипника	JD2102Q.2.1-7	2
16	Маховик	JD2102Q.2-1a	2
17	Вкладыш под осевой подшипник	JD2102Q.2-4a	1
18	Вкладыш под коренной подшипник	JD2102Q.2-5a	2
19	Поршень	JD2102Q.4.1-4	2
20	Шкив	JD2102Q.4.2-9	1
21	Первое компрессионное кольцо	JD2102Q.4.1-1	2
22	Второе компрессионное кольцо	JD2102Q.4.1-2	2
23	Шатун	JD3100Q.4.1.2-1	1
24	Коленчатый вал	JD2102Q.4.2-4	1
25	Поддон картера	JD2102Q.7.1	1
26	Всасывающий фильтр	JD2102Q.7.3	2
27	Водяной насос в сборе	JD2102Q.12	2
28	Крышка термостата	JD21Q2Q.13—1	2

JD290B/TY295B/TY2100B/JD2102B Общие элементы

№ поз.	Наименование	Обозначение деталей	Кол-во
1	Вкладыш под осевой подшипник	JD495B.2-4	2
2	Вкладыш под коренной подшипник	JD495B.2-5	2
3	Вкладыши коренные	JD495B.2-6	1
4	Вкладыши упорные	JD495B.2-8	1
5	Распределительный вал	TY295I.3-1	1
6	Толкатель клапана	JD495B.3—3a	4
7	Шатун	JD495B.4.1.2	2
8	Коленчатый вал	TY2100B.4.2-4	1
9	Вкладыш шатунный	JD495.4.1—6a	4
10	Упорная пластина	JD4110.1-6	2

Специальный список запчастей на двигатель JD290B

№ поз.	Наименование	Обозначение деталей	Кол-во
1	Головка блока цилиндров	TY295I.1.1-1	1
2	Блок цилиндров	TY295B. 2.1-1	1
3	Гильза цилиндра	JD493B.2-7	2
4	Поршень	JD493B.4.1-4	2
5	Первое компрессионное кольцо	JD493.4.1-1	2
6	Второе компрессионное кольцо	JD493.4.1-2	2
7	Маслосъемное кольцо	JD493.4.1.1	2

Специальный список запчастей на двигатель JD295B

№ поз.	Наименование	Обозначение деталей	Кол-во
1	Головка блока цилиндров	TY295I.1.1-1 TY295B.1.1-1	1
2	Блок цилиндров	TY295B. 2.1-1	1
3	Гильза цилиндра	JD495B.2-7	2
4	Поршень	JD495B.4.1-4	2
5	Первое компрессионное кольцо	JD494.4.1-1	2
6	Второе компрессионное кольцо	JD495.4.1-2	2
7	Маслосъемное кольцо	JD495.4.1.1	2

Специальный список запчастей на двигатель TY2100B

№ поз.	Наименование	Обозначение деталей	Кол-во
1	Головка блока цилиндров	TY2100I.1.1-1 JD2100E.1 1-1	1
2	Блок цилиндров	TY2100B.2.1-1	1
3	Гильза цилиндра	JD4100B.2-7	2
4	Поршень	JD4100B.4.1-4	2
5	Первое компрессионное кольцо	TY2100II.4.1-1	2
6	Второе компрессионное кольцо	TY2100II.4.1-2	2
7	Маслосъемное кольцо	TY2100II.4.1.1	2

Специальный список запчастей на двигатель JD2102B

№ поз.	Наименование	Обозначение деталей	Кол-во
1	Головка блока цилиндров	TY2100I.1.1-1 TY2100E1.1-1	1
2	Блок цилиндров	TY2100B.2.1-1	1
3	Гильза цилиндра	JD4102B.2-7	2
4	Поршень	JD4102B.4.1-4	2
5	Первое компрессионное кольцо	JD2102Q.4.1-1	2
6	Второе компрессионное кольцо	4J34Q. 4.1-2	2
7	Маслосъемное кольцо	4J34Q.4.1-2	2
8	Поршневой палец	JD4102Q2-04004	2

На JD2102Q основные детали такие же как на TY2100.

Производство ООО «ТРАКТОР»

Адрес: 456584, Челябинская область, г. Еманжелинск, ул. Ленина, 10.

Тел./факс: 8 (35138) 2-41-04 **Тел.:** 8 (35138) 2-41-13

Сайт: www.минитрактор.рф, www.уралец.рф

E-mail: minitractor@mail.ru

Представительства и сервисные центры

НПО «Интерагро»

Адрес: 117186, Московская обл., Чеховский

р-н, с. Новый Быт, ул. НАТИ 13

Тел.: 8-916-582-30-27

Факс: 8(49672)77-000

E-mail: pavelfa@mail.ru

ООО «ОПЛА»

Адрес: г. Москва,

Варшавское ш., 141 стр. 80

Тел.: 8 (495) 580-75-82 (84)

Сайт: www.oplamash.ru

В Татарстане, Удмуртии, Башкортостане

инженер по гарантии, Петров В. С.

РТ, Менделеевский р-он, д. Енабердино

Тел.: 8-906-3333-913

www.трактор18.рф

Республика Башкортостан

ООО «Агро-Альянс»

Адрес: г. Уфа, ул. Центральная, 57

Тел.: 8-917-078-99-04

www.трактор21.рф

ИП Канчурин И. Н.

Адрес: г. Сибай, ул. Гареева, 18

Тел.: 8-965-946-65-83

www.трактор02.рф

Республика Чувашия

ИП Дмитриев Ю.С.

Адрес: г. Канаш, ул. Полевая, 20

Тел.: 8(83533) 4-16-19, 8(987) 668-89-43

www.трактор21.рф



Пермский край

Торговый дом "Стефи-Техника"

Адрес: с. Фролы, ул. Сибирская, 28А

Тел.: 8-342-299-83-73

www.трактор59.рф

Ленинградская область

ИП Маслевцов Д. А.

Адрес: г. Санкт-Петербург,

Выборгское шоссе, 214

Тел.: 8-911-925-55-25

E-mail: tractor.spb@mail.ru

Тверская область

ООО «ФТГ-Агро»

Адрес: г. Тверь; ул.Ефимова-40/1

Тел.: 8-4822-42-46-00, 8-920-156-28-28

www.трактор69.рф

Челябинская область

ИП Киселев В.В.

Адрес: г. Челябинск, ул. Луценко 6, бокс 4

Тел.: 8-351-215-03-61, 8-351-215-03-48

www.трак74.рф

Представители в странах СНГ

Республика Беларусь

ЧТУП «ТехноАгро»

Адрес: Республика Беларусь, Гомельская

обл., г. Гомель, пр-т Октября-29

Тел.: 8-10-375-29-647-55-15,

8-10-375-33-333-55-15

www.mtz-belarus.by, www.avtovelomoto.by