



HaiSheng

HS385/HS380型

柴油机零件图册

HS385/HS380 DIESEL ENGINE PARTS CATALOGUE

山东烟台海昇机械制造有限公司

SHANDONG YANTAI HAISHENG CO., LTD. CHINA

**ADD : 55,Shaoshan North Road,
Laiyang Shandong , China
PC :265200
TEL:0535-3360556**

编 制 说 明

本图册主要供用户订购烟台海昇机械制造有限公司生产的 HS385 和 HS380 柴油机零部件时了解零件结构和装配关系以及件号、型号等，以便准确定货。

为了满足用户的不同要求，我公司系列柴油机品种将不断增加，结构也会有些局部改进，因而本图册反映的零部件结构可能会与实物不符，只能等再版时加以改进。改进前不另行通知，望用户见谅。

本图册在编制时，由于受时间及水平的限制，因而错误之处在所难免，热情欢迎各位指导错误

INTRODUCTION

This book serves the users as a reference for ordering HS385 or HS380 parts required. In order to make a right supply, please state the name and type of the machine, the date and factory number of work, and state the name of the part, parts number according to this book when ordering.

It is necessary to improve or revise the construction for meeting the needs of users and requirements for developing market. The parts in the book are subject to change without notice or may different from country to country, please check with your distributor at the time of placing your order.

If there are some place not very clear or correct, please inform us.

目 录

Cylinder Block Assy(One) 机体总成 (一)	1
Cylinder Block Assy(Two) 机体总成 (二)	4
Cylinder Block Assy(Three) 机体总成 (三)	6
Cylinder Block Assy(Four) 机体总成 (四)	8
Cylinder Block Assy(Five) 机体总成 (五)	10
Timing Gear and Camshaft Assy 凸轮轴总成	13
Cylinder Head Assy 气缸盖总成	15
Piston-connecting Rod Assy 活塞连杆总成	19
Crankshaft-fly wheel Assy 曲轴飞轮总成	21
Cooling System Assy 冷却系统总成	23
Intake Manifold Assy 进气管总成	26
Exhaust Manifold Assy 排气管总成	28
Lubricating System Assy 润滑系统总成	30
Fuel System Assy 燃油系统总成	32
Electric System Assy 电器系统总成	34

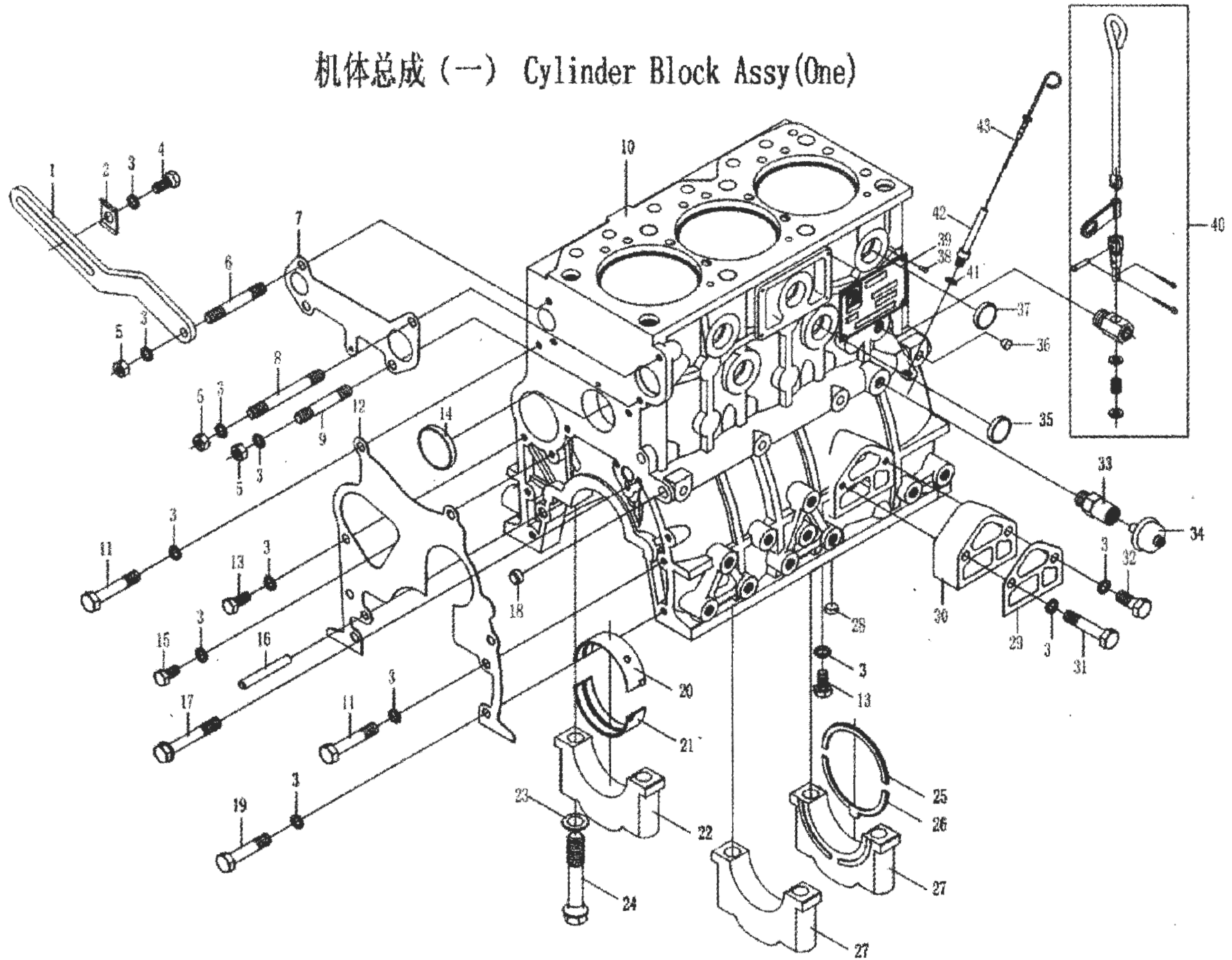
Cylinder Block Assy (One) 机体总成 (一)

序号 No.	图号 Parts No		名称 Name of Parts	数量 Qty	备注 Remarks
	HS385	HS380			
1	M1M5T-01029	KM385T-01029	发电机调整支架	Alternator adjustable support	1
2	1H01-85	GB97.1-85	垫圈 8	Washer 8	1
3	1H01-87	GB93-87	垫圈 8	Washer 8	34/50
4	1H7H1-86	GB5783-86	螺栓 M8×35	Bolt M8×35	1
5	1H6170-86	GB6170-86	螺母 M8	Nut M8	4
6	1H808-88	GB898-88	螺柱 M8×65	Bolt M8×65	1
7	101006	L375-01006	水泵后盖垫片	Water rear cover gasket	1
8	1H898-88	GB898-88	螺柱 M8×90	Bolt M8×90	1
9	1H898-88	GB898-88	螺柱 M8×60	Bolt M8×60	2
10	M385TE-01111	LL380TE-01110	机体	Cylinder block	1
11	1H5782-86	GB5782-86	螺柱 M8×55	Bolt M8×55	6
12	175-01007	L375-01007	齿轮室垫片	Gear case cover gasket	1
13	1H5783-86	GB5783-86	螺栓 M8×20	Bolt M8×20	2
14	M495QB-01024	D495QB-01024	碗形塞片 φ55	Blind plug φ55	1
15	1H5783-86	GB5783-86	螺栓 M8×16	Bolt M8×16	2
16	1H119-86	GB119-86	销 B8×50	Pin B8×50	3
17	1L22BT-01021	4L22BT-01021	惰齿轮螺栓	Idle Bolt M10×70	2
18	175-01104	L375-01104	主油道堵塞	Main bearing stopper	1/2
19	175-01106	L375-01106	主轴承盖定位套	Locating sleeve of main bearing cap	2
20	M485QB-01015	L375-01022	主轴瓦上瓦	Main bearing(upper shell)	5
21	M485QB-01016	L375-01023	主轴瓦下瓦	Main bearing(lower shell)	5
22	M485QB-01112	LL480QB-01112	主轴承盖	Main bearing cap	3
23	175-01110	L375-01110	主轴承盖螺栓垫圈	Washer of main bearing cap bolt	10
24	175-01111	L375-01111	主轴承盖螺栓	Main bearing cap bolt	10

Cylinder Block Assy(One) 机体总成 (一)

序号 Ser No	图号 Parts No		名称 Name of Parts	数量 Qty	备注 Remarks
	HS385	HS380			
25	KM485QB-01007	L375-01020	曲轴上止推片	Upper thrust piece of crankshaft	2
26	KM485QB-01008	L375-01021	曲轴下止推片	Lower thrust piece of crankshaft	2
27	KM485QB-01113	JL480B-01113	后主轴承盖	Rear main bearing cover	1
28	D495QB-03109	D495QB-03109	碗形塞片φ12	Bowl plug φ12	1
29	L375-01027	L375-01027	机油滤清器垫片	Oil filter gasket	1
30	KM385T-01027	KM385T-01027	机油滤清器垫块	Oil filter padding block	1
31	GB5782-86	GB5782-86	螺栓 M8×50	Bolt M8×50	1
32	GB5783-86	GB5783-86	螺栓 M8×25	Bolt M8×50	1
33	KM385T-01035	KM385T-01035	机油压力表接头	Connecting pipe for pressure sensor	1
34	L375-12500	L375-12500	机油压力感应器	Oil pressuer sensor	1
35	D495QB-01014	D495QB-01014	碗形塞	Bowl shape plug	2
36	L375-01105-1	L375-01105-1	锥堵	Taper plug	4
37	D495QB-01024	D495QB-01024	碗形塞片φ32	Blind plug φ32	3
38	GB827-86	GB827-86	铆钉 2×6	Rivet2×6	4
39	L375-03302-8	L375-03302-8	铭牌	Brand mark plate	1
40	KM385T-01600	4L22BT-01600	放水开关	Water drain cock	1
41	195-13007	195-13007	垫圈 (铜)	Washer	1
42	L375-01320-1	L375-01320-1	机油尺管焊接件	Dipstick sleeve weldment	1
43	KM385T-01310	KM385T-01310	机油尺部件	Oil level dipstick	1
	KM385T-01300	KM385T-01300	机油标尺总成	Oil level assably	

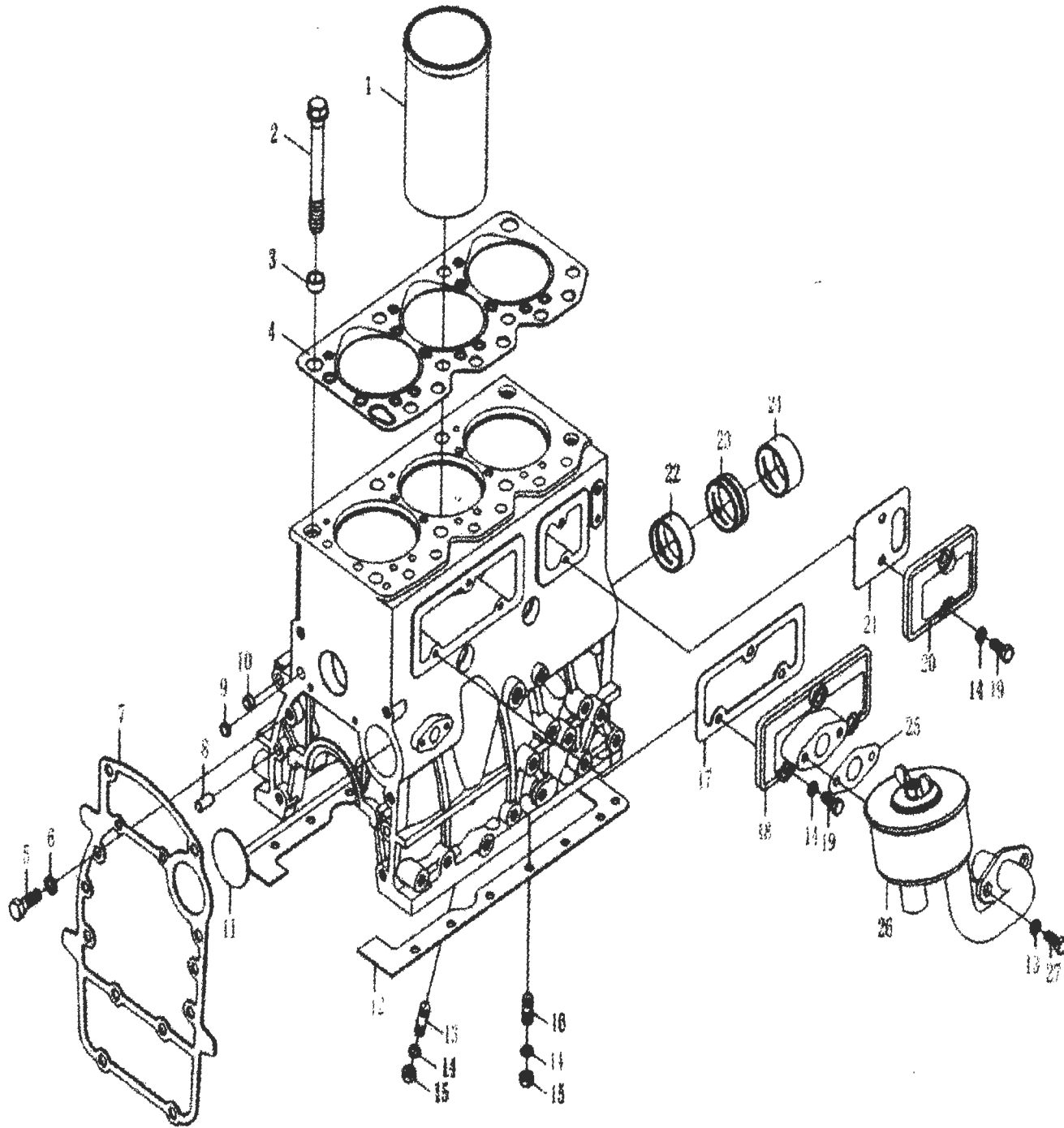
机体总成 (一) Cylinder Block Assy (One)



机体总成 (二) Cylinder Block Assy(Two)

序号 Ser No	图号 Parts No		名称 Name of Parts	数量 Qty	备注 Remarks
	HS385	HS380			
1	KM485QB-01003	LL480B-01003	气缸套	Cylinder liner	3
2	KM485QB-01005	KM485QB-01005	缸盖螺栓	Cylinder head stud	8
3	L375-01103	L375-01103	定位套	Locating sleeve	2
4	KM385QB-01002	LL380B-01002	缸盖垫片	Cylinder head gasket	1
5	GB5783-86	GB5783-86	螺栓 M10×30	Bolt M10×30	6
6	GB93-87	GB93-87	垫圈 10	Washer 10	6
7	KM385F-01018	KM385F-01018	飞轮壳垫片	Flywheel housing gasket	1
8	GB119-86	GB119-86	销 B10×20	Pin B10×20	2
9	L375-01115	L375-01115	盲形塞片φ10	Blind plug φ10	2
10	L375-01104	L375-01104	主油道堵头	Main oil chanel plug	1/2
11	L375-01102	L375-01102	塞片φ55	Plug φ55	1
12	KM385T-01017	KM385T-01017	油底壳垫片	Oil sump gasket	1
13	GB898-88	GB898-88	螺栓 M8×22	Bolt M8×22	1
14	GB93-87	GB93-87	垫圈 8	Washer8	28
15	GB6170-86	GB6170-86	螺母 M8	Nut M8	22
16	GB898-88	GB898-88	螺栓 M8×16	Stud M8×25	16
17	KM385T-01014	LL480-01014	侧盖 (II) 垫片	Side cover (I) spacer	1
18	KM485QB-01013	LL480-01013-3	侧盖 (II)	Side cover (I)	1
19	GB5783-86	GB5783-86	螺栓 M10×25	Bolt M10×25	5
20	LL380-01012	LL380-01012H	侧盖 (I)	Side cover (II) spacer	1
21	LL380-01015	LL380-01015	侧盖 (I) 垫片	Side cover (II)	1
22	L375-01114	L375-01114	凸轮轴后衬套	Front bush of camshaft	1
23	L375-01113	L375-01113	凸轮轴中衬套	Middle bush of camshaft	1
24	L375-01112	L375-01112	凸轮轴前衬套	Rear bush of camshaft	1
25	KM485QB-01011	KM485QB-01011	呼吸器垫片	Respirator gasket	1
26	KM385T-01200	KM385T-01200	呼吸器部件	respirator	1
27	GB5783-86	GB5783-86	螺栓 M8×18	Bolt M8×18	2

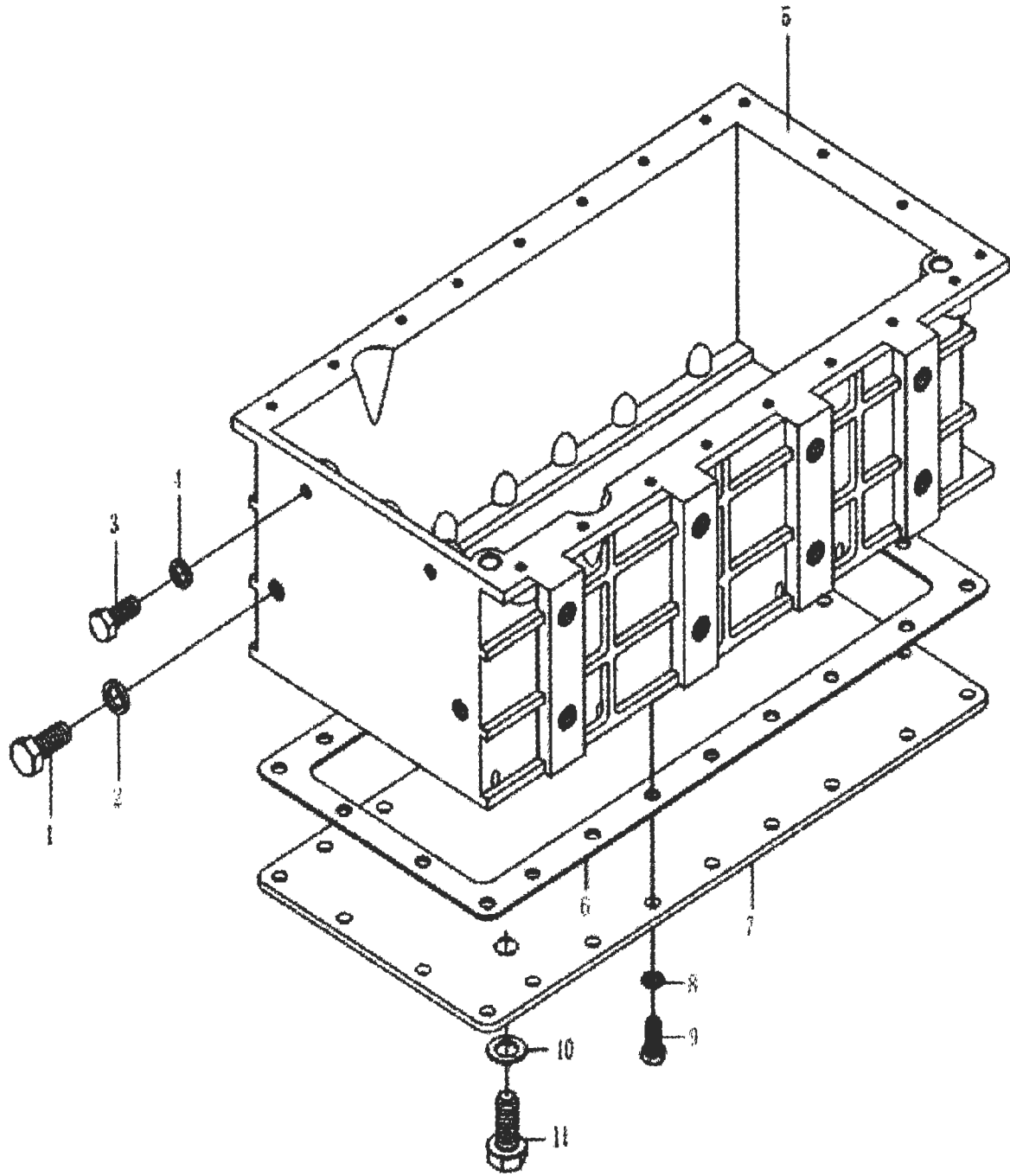
机体总成 (二) Cylinder Block Assy(Two)



机体总成 (三) Cylinder Block Assy(Three)

序号 Ser.No	图号 Parts No	图号 Parts No	名称 Name of Parts	数量 Qty	备注 Remarks
	HS385	HS380			
1	GB5783-86	GB5783-86	螺栓 M12×25	2	
2	GB93-87	GB93-87	垫圈 12	2	
3	GB5783-86	GB5783-86	螺栓 M10×25	2	
4	GB93-87	GB93-87	垫圈 10	2	
5	KM385T-015101	KM385T-015101	油底壳	1	
6	KM385T-015111	KM385T-015111	油底壳盖垫片	1	
7	KM385T-015104	KM385T-015104	油底壳盖	1	
8	GB93-87	GB93-87	垫圈 8	18	
9	GB5783-86	GB5783-86	螺栓 M8×18	18	
10	LJ.380 01503	LJ.380 01503	A 形组合垫圈	1	
11	LJ.380 01501	LJ.380 01501	放油螺塞	1	

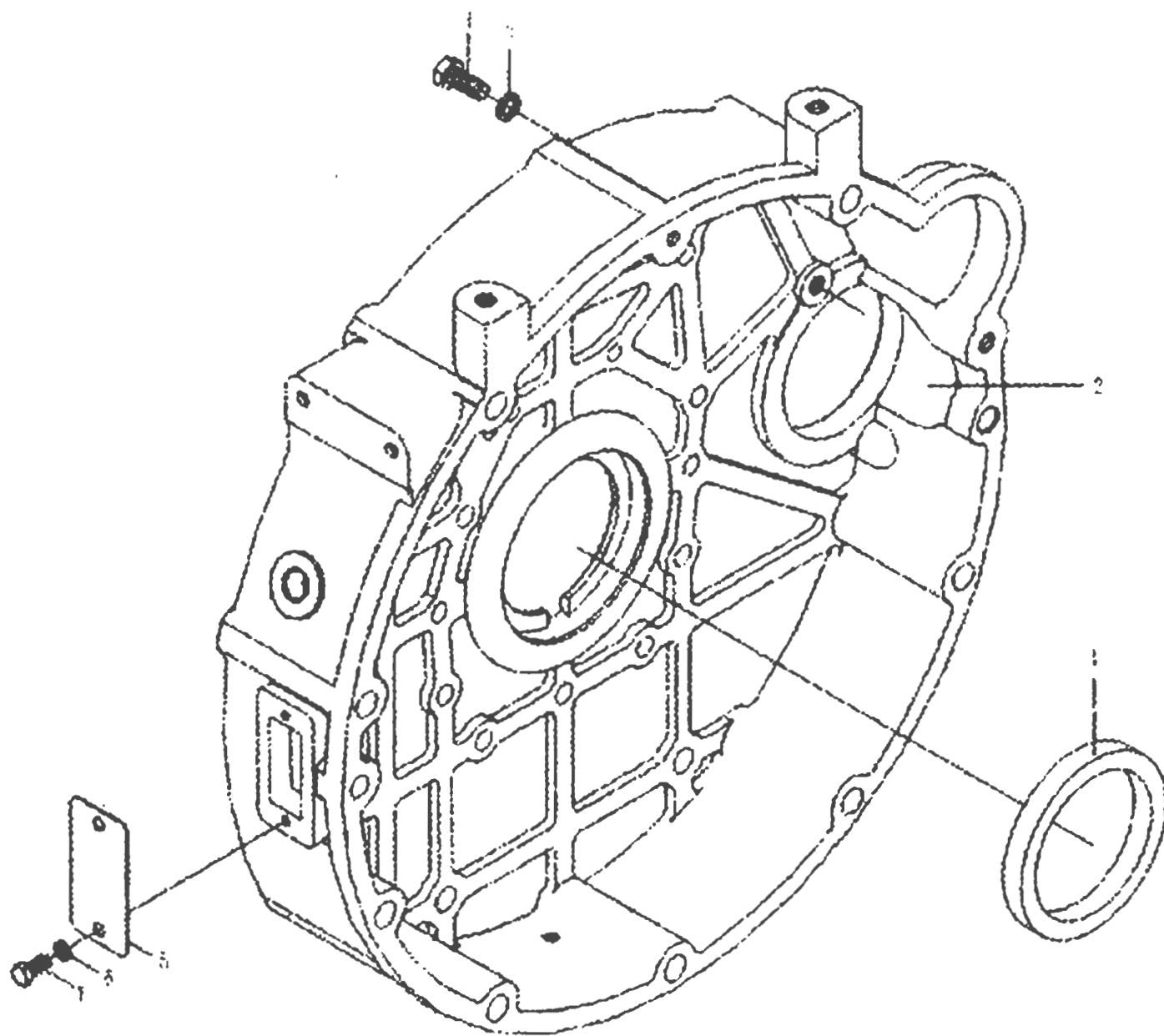
机体总成 (三) Cylinder Block



机体总成 (四) Cylinder Block Assy(Four)

序号 Ser No	图号 Parts No		名称 Name of Parts	数量 Qty	备注 Remarks
	HS385	HS380			
1	JB2600-80	JB2600-80	油封 DL80×100×12 Oil seal DL80×100×12	1	
2	KM385T-01010	KM385T-01010-6	飞轮壳 Flywheel housing	1	
3	GB93-87	GB93-87	垫圈 10 Washer 10	2	
4	GB5783-86	GB5783-86	螺栓 M10×30 Bolt M10×30	2	
5	JL480-01025	JL480-01025	盖板 Cover board	1	
6	GB93-87	GB93-87	垫圈 8 Washer 8	2	
7	GB5783-86	GB5783-86	螺栓 M8×18 Bolt M8×18	2	

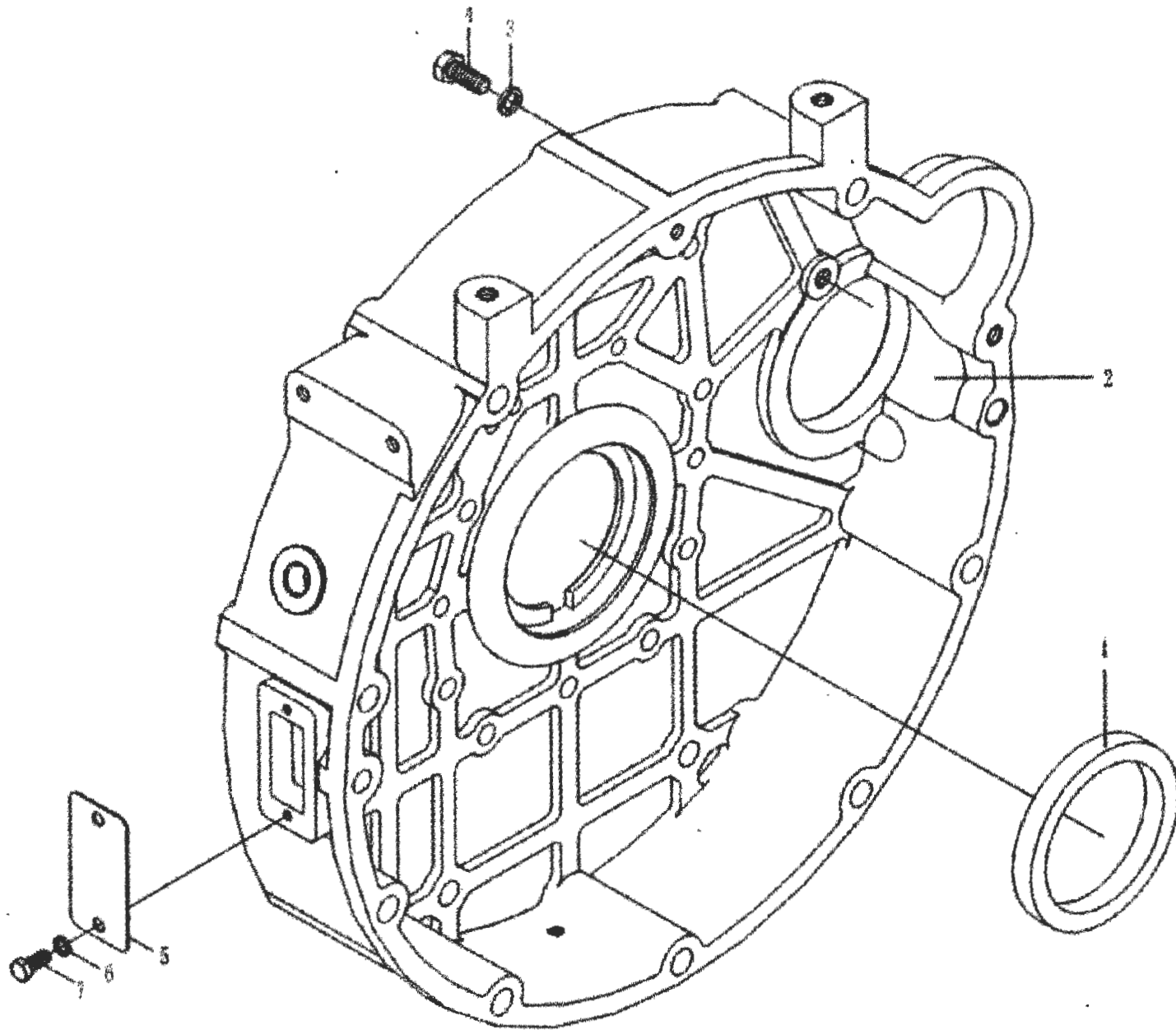
KM385BT-01000 机体总成(四) Cylinder Block Assy(Four)



机体总成（四） Cylinder Block Assy(Four)

序号 Ser No	图号 Parts No		名称 Name of Parts	数量 Qty	备注 Remarks
	HS385	HS380			
1	JB2600-80	JB2600 80	油封 DL80×100×12 Oil seal DL80×100×12	1	
2	KM3851-01010	KM3851-01010-6	飞轮壳 Flywheel housing	1	
3	GB93-87	GB93-87	垫圈 10 Washer 10	2	
4	GB5783-86	GB5783-86	螺栓 M10×30 Bolt M10×30	2	
5	LL480-01025	LL480-01025	盖板 Cover board	1	
6	GB93-87	GB93-87	垫圈 8 Washer 8	2	
7	GB5783-86	GB5783-86	螺栓 M8×18 Bolt M8×18	2	

KM385BT-01000 机体总成(四) Cylinder Block Assy(Four)



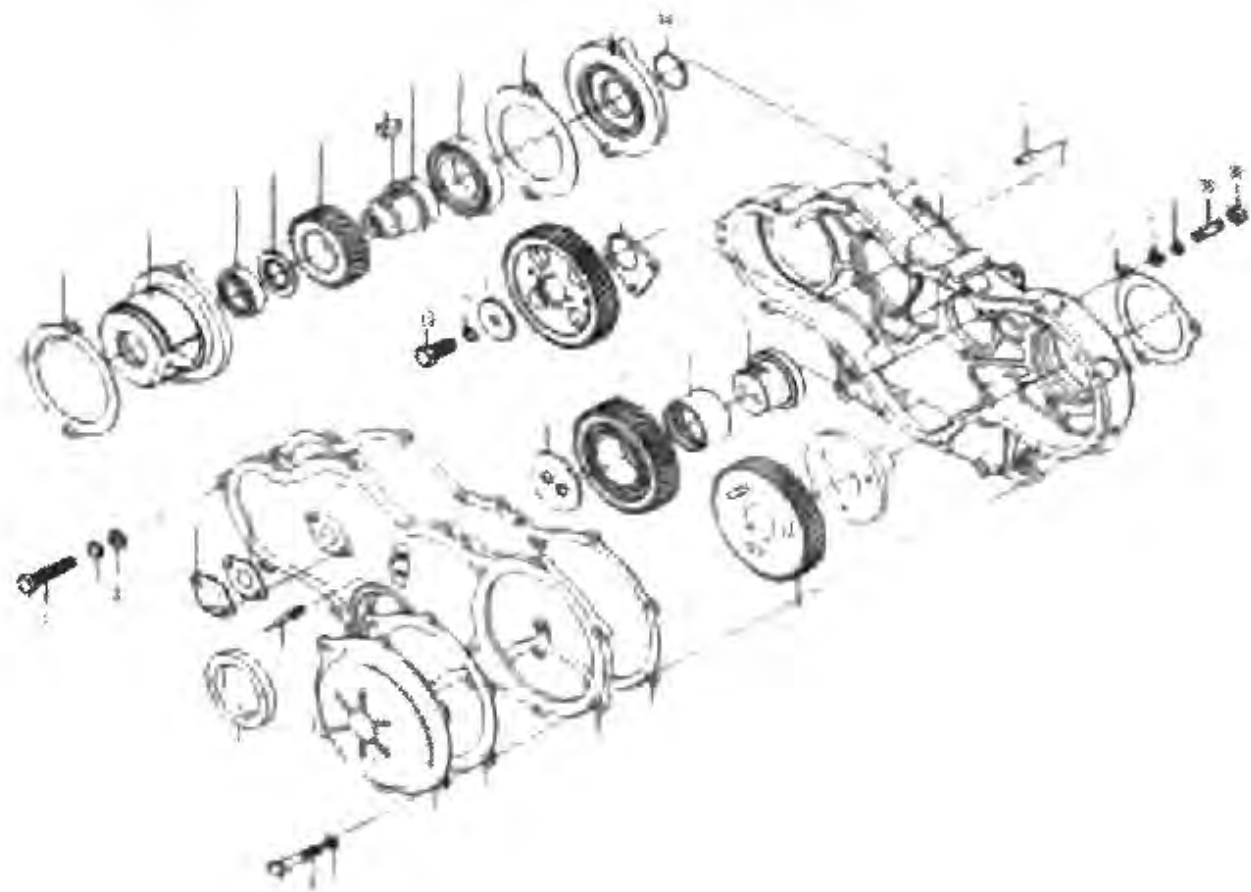
机体总成 (五) Cylinder Block Assy(Five)

序号 Ser No	图号 Parts No		名称 Name of Parts	数量 Qty	备注 Remarks
	HS385	HS380			
1	GB5783-86	GB5783-86	螺钉 M8×30	1	
2	GB97.1-85	GB97.1-85	垫圈 8-100HV	2	
3	GB93-87	GB93-87	垫圈 8	1	
4	KM385T-01708	4L22BT-01708	液压泵连接过渡板垫片	1	
5	KM385T-01703	4L22BT-01703	液压泵传动轴承座	1	
6	GB276-94	GB276-94	深沟球轴承	1	
7	KM385T-01706	4L22BT-01706	轴承垫圈	1	
8	KM385T-01704	4L22BT-01704	液压泵传动齿轮	1	
9	GB1096-79	GB1096-79	平键 C10×22	1	
10	KM385T-01702	4L22BT-01702	液压泵传动轴	1	
11	GB292-94	GB292-94	角接触球轴承	1	
12	KM385T-01708	4L22BT-01708	液压泵连接过渡板垫片	1	
13	KM385T-01701	4L22BT-01701	液压泵连接过渡板	1	
14	GB/T3452.1-2005	GB/T3452.1-2005	O形圈 37.5×2.65	1	
15	GB5783-86	GB5783-86	螺栓 M12×35	1	
16	GB97.1-85	GB97.1-85	垫圈 12-100HV	1	
17	KM385T-02013	4L22BT-02013	凸轮轴正时齿轮压板	1	
18	KM385T-02003	4L22BT-02003	凸轮轴正时齿轮	1	
19	L375-02004	L375-02004	凸轮轴正时齿轮挡圈	1	
20	KM385T-01012	KM385T-01012	正时齿轮室盖盖板	1	
21	KM385T-01036	KM385T-01036	转速传感器垫片	1	
22	KM385T-01034	KM385T-01034	上止点指针	1	
23	L375-01014	4L22BT-01014	惰齿轮压板	1	
24	KM385T-01402	4L22BT-01402	惰齿轮	1	

机体总成（五） Cylinder Block Assy(Five)

序号 No	图号 Parts No		名称 Name of Parts	数量 Qty	备注 Remarks	
	HS385	HS380				
1	KM385T-01401	4L22BT-01401	正时惰齿轮衬套	Idle gear bushing	1	
2	L1480-01015	4L22BT-01015	正时惰齿轮轴	Idle gear axle	1	
3	KM385T-01007-1	4L22BT-01007-1	正时齿轮室	Timing gear case	1	
4	GB119-86	GB119-86	销 B8	Pin8	1	
5	GB5782-86	GB5782-86	螺栓 M8×55	Bolt M8×55	1	
6	JB2600-80	JB2600-80	骨架油封 DR55×75×12	Cased rubber oil seal	1	
7	L375-01025-1	4L22BT-01025L	齿轮室前盖	Gear case front cover	1	
8	L375-01030	4L22BT-01030	齿轮室前盖垫片	Gear case front cover gasket	1	
9	KM385T-01015	4L22BTT-01015	正时齿轮室盖	Timing gear case cover	1	
10	KM385T-01009	4L22BTT-01009	齿轮室盖垫片	Gasket of gear case cover gasket	1	
11	KM385T-10900		提前器总成	Oil injection advacer assy	1	
12	L375-01010	L375-01010	喷油泵垫片	Fuel pump fasten gasket	1	
13	GB93-87	GB93-87	垫圈 8	Washer 8	1	
14	GB898-88	GB898-88	双头螺柱 M8×20	Stud M8×20	1	
15	GB6170-86	GB6170-86	螺母 M8	Nut M8	1	
16	L375-01007	L375-01007	齿轮室垫片	Gear case gasket	1	
17	L375-01012	L375-01012	喷油泵齿轮联接盘	Fuel pump gear linker	1	
	KM385T-01700-1	4L22BT-01800	液压泵传动部件	Hydraulic pump transition Assy		

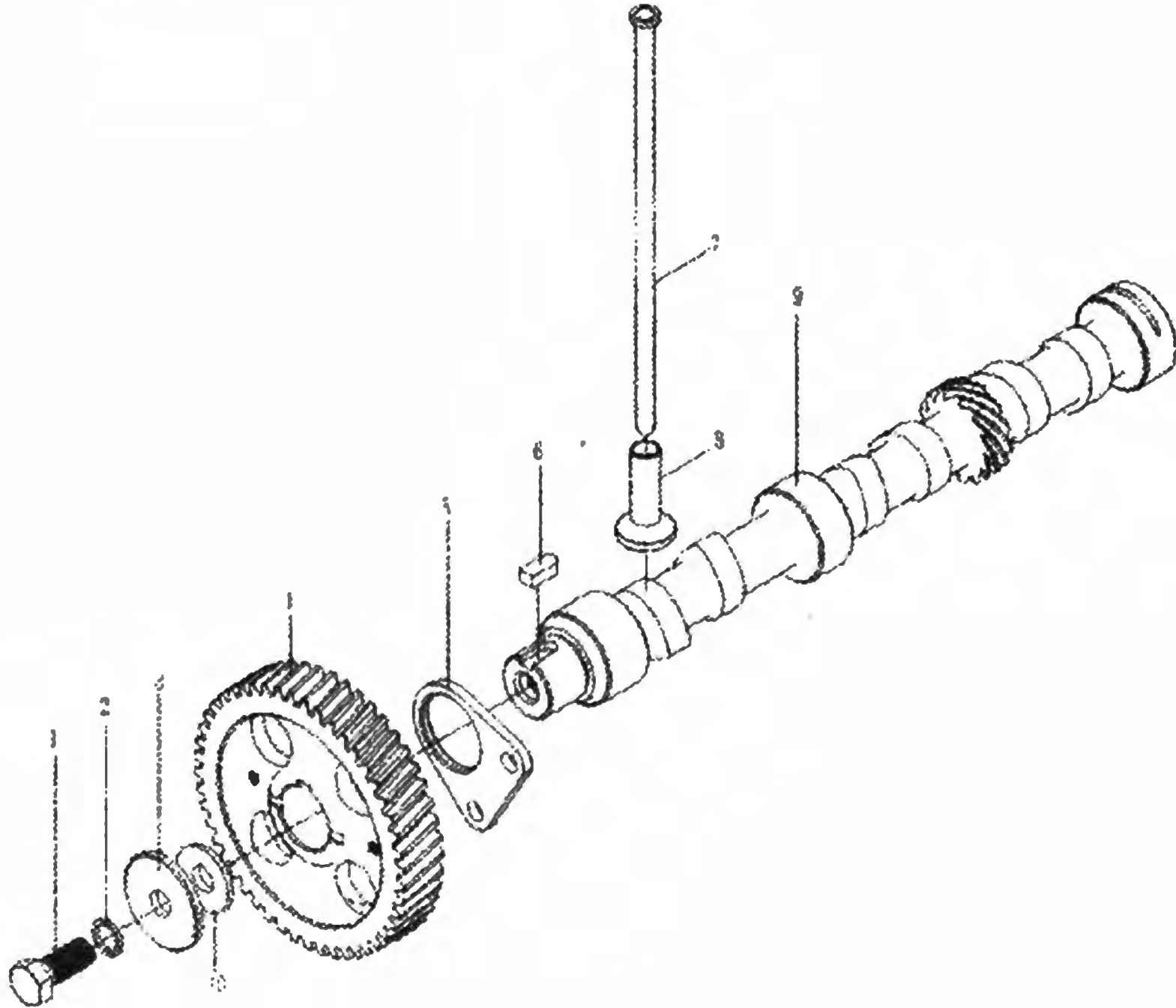
MM501-01000 机体总成 (五) Cylinder Block Assy(Five)



Timing Gear and Camshaft Assy 凸轮轴总成

序号 Ser No	图号 Parts No		名称 Name of Parts	数量 Qty	备注 Remarks
	HS385	HS380			
1	GB5783-86	GB5783-86	螺栓 M12×35	1	
2	GB93-87	GB93-87	垫圈 12	1	
3	KM385T-02012	KM385T-02012	凸轮轴齿轮挡圈 (I)	1	
4	KM385T-02003	KM385T-02003	凸轮轴正时齿轮	1	
5	L375-02002	L375-02002	凸轮轴止推板	1	
6	GB1096-79	GB1096-79	键 C8×18	1	
7	LL480 02003	LL480 02003	推杆	6	
8	L375 02005	L375-02005	挺柱	6	
9	KM385T 02001	KM385T-02001	凸轮轴	1	
10	KM385T 02013	KM385T-02013	凸轮轴齿轮挡圈 (II)	1	

KM385BT-02000凸轮轴总成 Timing Gear and Camshaft Assy



气缸盖总成 Cylinder Head Assy

序号 Ncr No.	图号 Parts No		名称 Name of Parts		数量 Qty	备注 Remarks
	HS385	HS380				
1	L375-03005	L375-03005	加机油口盖	Filler cap	1	
2	GB923-76	GB923-76	盖形螺母 M8	Nut M8	3	
3	L375-03302-5	L375-03302-5	防漏垫圈 ϕ 8	Antileak washer	3	
6	LL380B-03301	LL380B-03301	气缸盖罩	Cylinder head cover	1	
7	LL380B-03002	LL380B-03002	气缸盖罩垫片	Cylinder head cover gasket	1	
8	GB6170-86	GB6170-86	螺母 M8	Nut M8	15	
9	GB93-87	GB93-87	垫圈 8	Washer 8	26	
10	GB898-88	GB898-88	螺柱 M8 \times 25	Bolt M8 \times 25	12	
11	KM485QB-03006	KM485QB-03006	排气管垫片	Exhaust pipe gasket	3	
12	GB97.1-85	GB97.1-85	垫圈 8	Washer 8	6	
13	L375-03001	L375-03001	摇臂座固定螺栓	Rocker arm seat fixed bolt	3	
14	GB5783-86	GB5783-86	螺栓 M8 \times 20	Bolt M8 \times 20	4	
15	L375-03011	L375-03011	前吊环 (装于后端)	Rear slinger	1	
16	GB6171-86	GB6171-86	螺母 M8 \times 1	Bolt M8 \times 1	6	
17	LL480B-03201	LL480B-03201	气门间隙调整螺钉	Valve clearance adjusting screw	6	
18	GB5782-86	GB5782-86	螺栓 M8 \times 60	Bolt M8 \times 60	3	
19	L375-03206	L375-03206	摇臂轴定位螺钉	Rockershaft locating screw	1	
20	GB848-85	GB848-85	垫圈 6-100HV	Washer 6-100HV	1	
21	LL480B-03009	LL480B-03009	气门弹簧上座	Valve spring seat(upper)	6	
22	LL480B-03008	LL480B-03008	气门锁夹	Valve clamp	12	

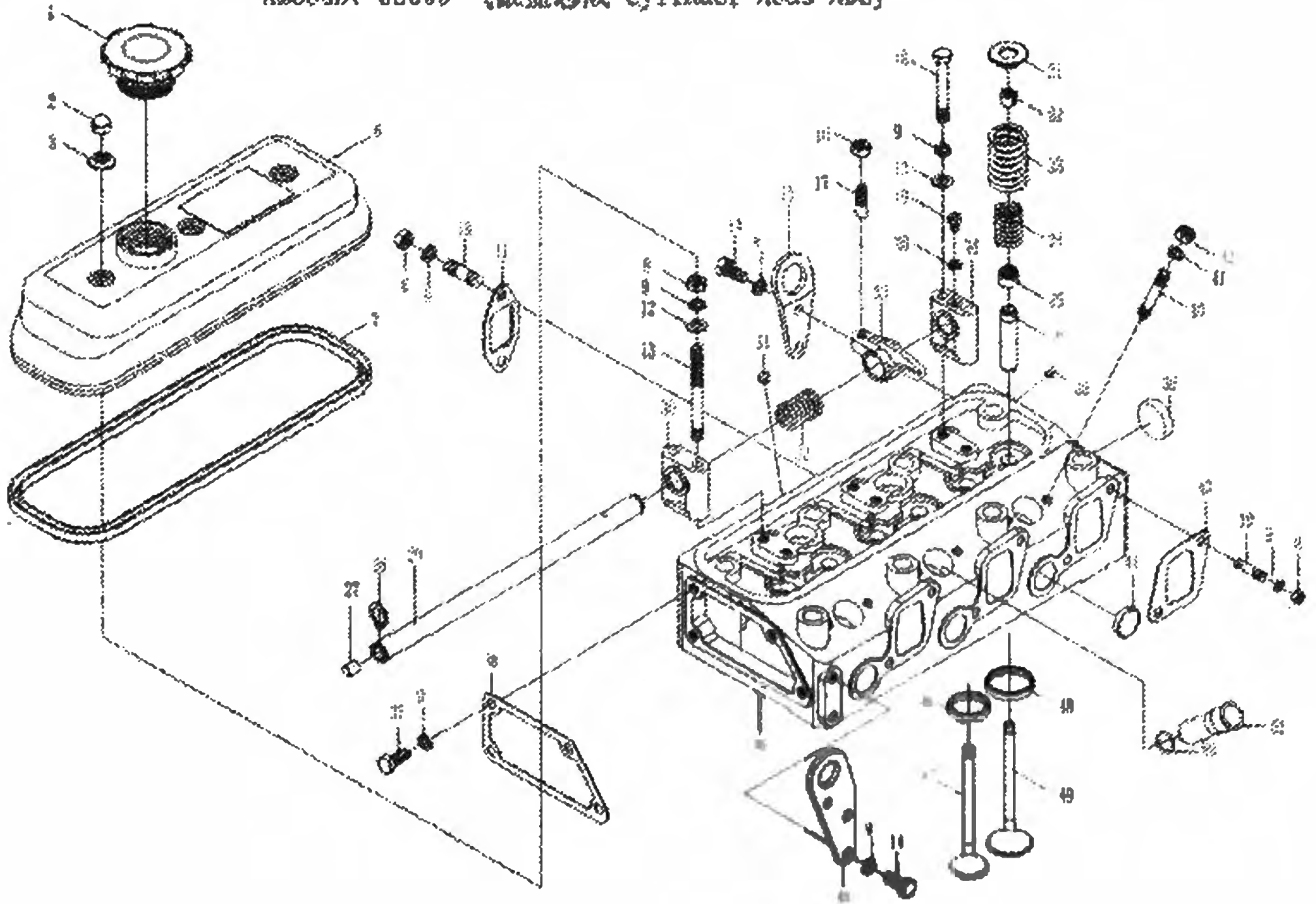
气缸盖总成 Cylinder Head Assy

序号 Ser No.	图号 Parts No		名称 Name of Parts	数量 Qty	备注 Remarks
	HS385	HS380			
23	L375-03015	L375-03015	气门外弹簧	Valve outer spring	6
24	L375-03007	L375-03007	气门内弹簧	Valve inner spring	6
25	L1480B-03019	L1480B-03019	气门油封	Valve oil seal	6
26	KM485QB-03102	KM485QB-03102	气门导管	Valve guide	6
27	L375-01115	L375-01115	碗形垫片φ10	Blind plugφ10	2
28	GB894.1-86	GB894.1-86	挡圈 16	Circlip16	2
29	L375-03205	L375-03205	摇臂轴	Rocker shaft	1
30	L375-03202	L375-03202	摇臂轴支座	Rocker shaft bracket	2
31	L375-03107	L375-03107	碗形垫片φ8.3	Blind plugφ8.3	4
32	L375-03204	L375-03204	摇臂轴弹簧	Valve rocker shaft spring	2
33	L1480B-03210	L1480B-03210	气门摇臂加工零件	Valve rocker arm	6
34	L375-03207	L375-03207	摇臂轴后支座	Rocker shaft rear arm	1
35	D495QB-03110	D495QB-03110	油道堵塞φ6	Stopperφ6	1
36	D495QB-01024	D495QB-01024	碗形垫片φ32	Blind plugφ32	1
37	GB5783-86	GB5783-86	螺栓 M8×25	Bolt M8×25	4
38	L375-03010	L375-03010	节温器壳垫片	Thermostat housing gasket	1
39	KM385QB-03100	LL380B-03100	气缸盖	Cylinder head	1
40	LL480B-03114	LL480B-03114	喷油器固定螺栓	Fuel injector bolt	6
41	GB93-87	GB93-87	垫圈 6	Washer 6	6
42	GB6170-88	GB6170-88	螺母 M6	Nut M6	6
43	L1480B-03013	L1480B-03013	进气管垫片	Intake pipe gasket	3

气缸盖总成 Cylinder Head Assy

序号 No.	图号 Parts No		名称 Name of Parts		数量 Qty	备注 Remarks
	HS385	HS380				
44	L375-03106	L375-03106	碗形塞片φ25	Blind plugφ25	5	
45	KM385T-03011-1	KM385T-03011-1	前吊环 (装于前端)	Front slinger	1	
46	LL480B-03104	LL480B-03104	排气门座	Exhaut valve seat	3	
47	LL480B-03015	LL480B-03015	排气门	Exhaut valae	3	
48	LL480B-03103	LL480B-03103	进气门座	Intake valve seat	3	
49	LL480B-03014	LL480B-03014	进气门	Intake valve	3	
50	LL480B-03113	LL480B-03113	O型圈	O-ring	3	
51	LL480B-03111	LL480B-03111	喷油器镶套	Nozzle busing	3	

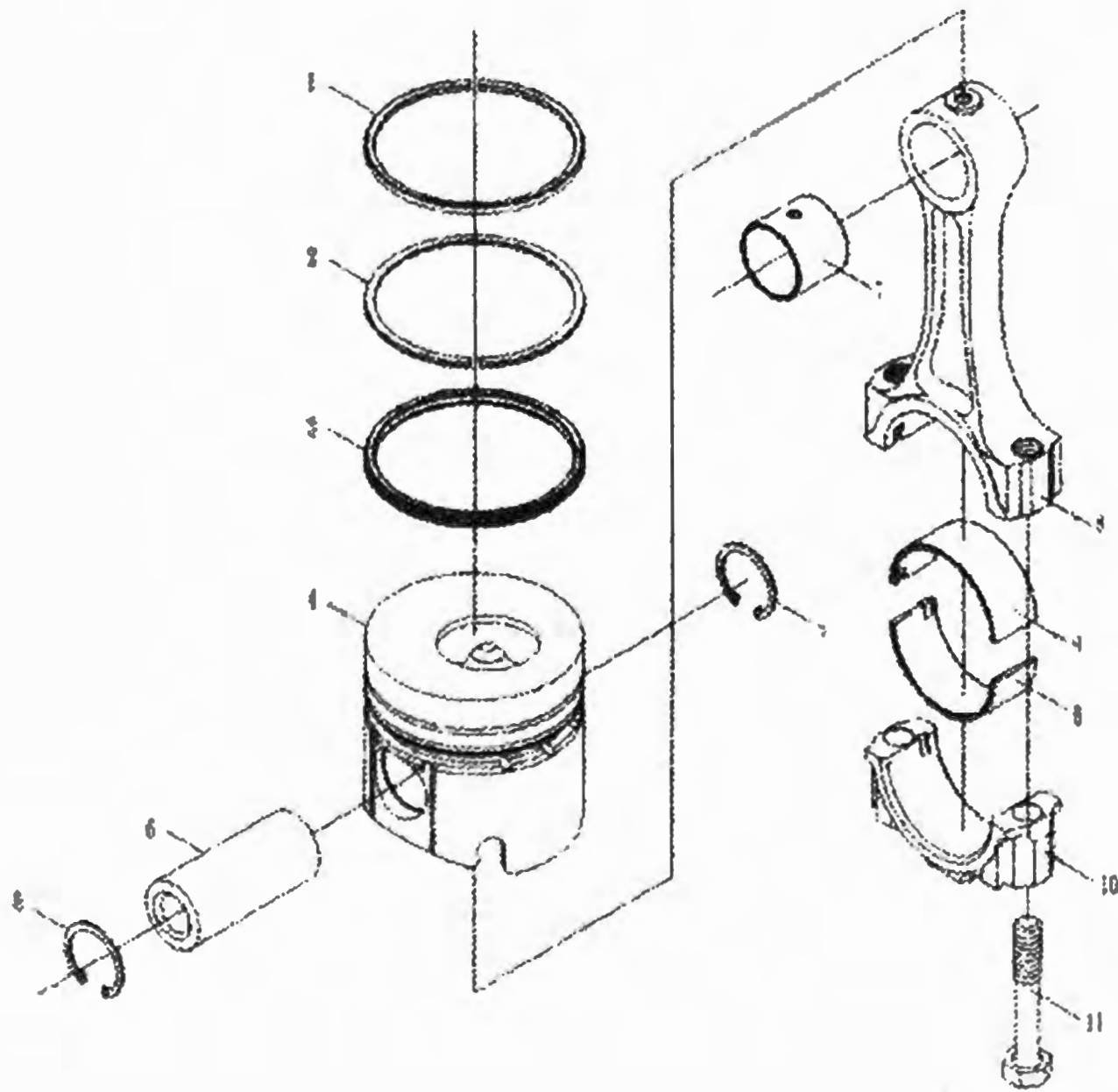
KM385BT-03000 气缸盖总成 Cylinder Head Assy



活塞连杆总成 Piston-connecting Rod Assy

序号 No	图号 Parts No		名称 Name of Parts	数量 Qty
	HS385	HS380		
1	KM485QB-04001	LL480-04001	第一道气环 1st compression ring	1
2	KM485QB-04002	LL480-04002	第二道气环 2nd compression ring	1
3	KM485QB-04100	LL480-04100	油环部件 Oil scraper ring	1
4	KM485QB-04005	LL380B-04005	活塞 Piston	1
5	KM485QB-04004	LL480B-04004	活塞销 Piston pin	1
6	GB893.1-86	GB893.1-86	活塞销挡圈 $\phi 28$ Circlip $\phi 28$	2
7	KM485QB-04201	LL480-04201	连杆衬套 Connecting rod bushing	1
8	KM485QB-04202	LL480-04202	连杆 Connecting rod	1
9	KM485QB-04003	LL480-04003	连杆轴瓦 Connecting rod bearing	2
10	KM485QB-04203	LL480-04203	连杆盖 Connecting rod cover	1
11	LL480-04204	LL480-04204	连杆螺栓 Connecting rod bolt	2

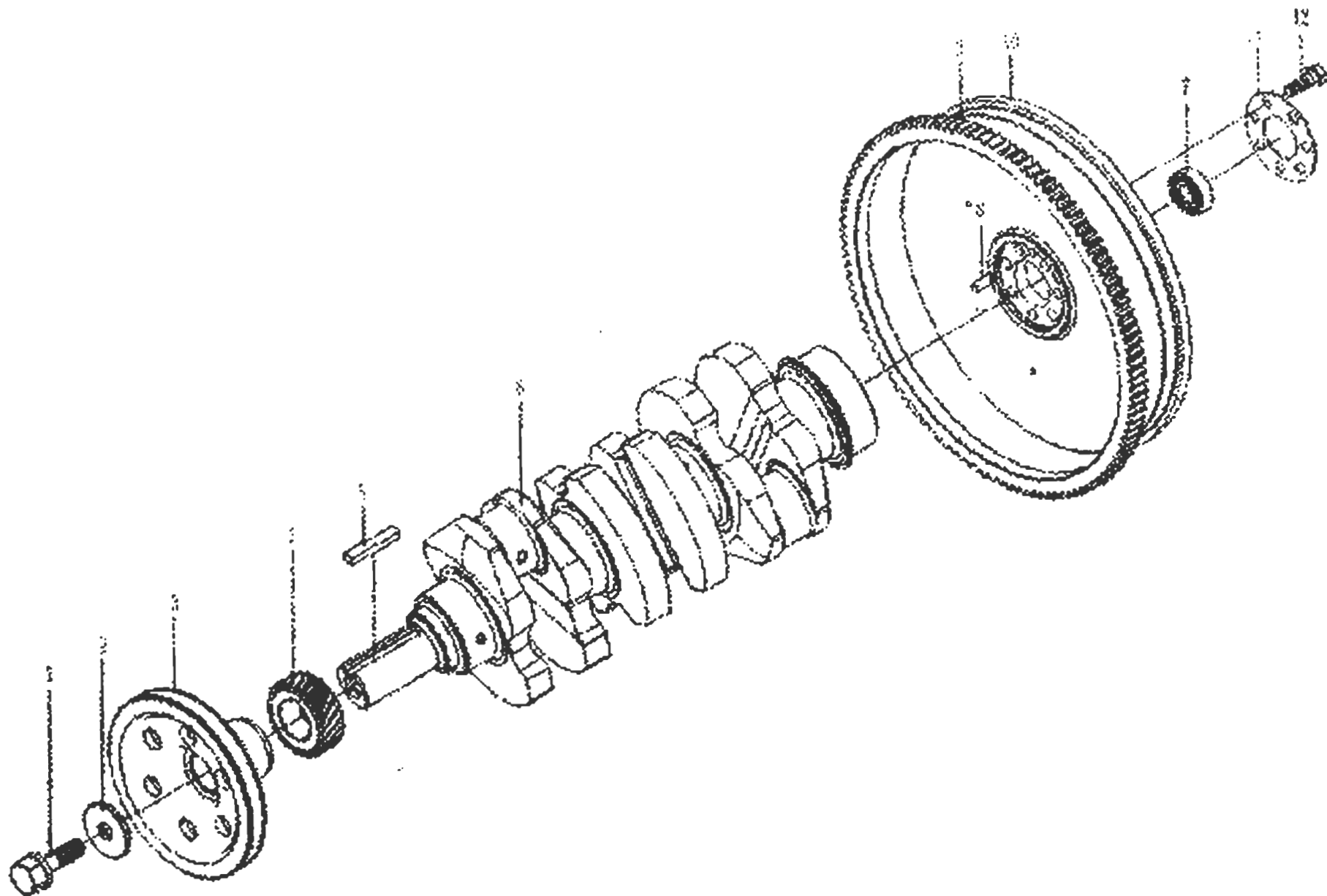
KM385BT-04000 活塞连杆总成 Piston-connecting Rod Assy



曲轴飞轮总成 Crankshaft-fly wheel Assy

序号 No	图号 Parts No		名称 Name of Parts		数量 Qty
	HS385	HS380			
1	KM385T-05006	KM385T-05006	起动爪	Starting claw	1
2	L375-05005	L375-05005	起动爪垫板	Starting claw washer	1
3	KM385T-05005	KM385T-05005	曲轴皮带轮	Crankshaft belt pulley	1
4	KM385T-05007	KM385T-05007	曲轴正时齿轮	Crankshaft timing gear	1
5	GB1096-79	GB1096-79	键 C10×63	Key C10×63	1
6	KM385QB 05003	LL380-05003	曲轴	Crankshaft	1
7	GB/T276 94	GB/T276-94	深沟球轴承 6203	Bearing 6203	1
8	GB119-86	GB119-86	销 B8×20	Pin B8×20	1
9	LL480-05102	L375Y3-05102	飞轮齿圈	Gear ring for fly wheel	1
10	KM385T -05101-5	KM385T -05101-12	飞轮	Fly wheel	1
11	L375-05002	L375-05002	飞轮螺栓垫板	Fly wheel bolt backing plate	1
12	KM385T-05001	KM385T-05001	飞轮螺栓	Fly wheel	6

KM385BT-05000曲轴飞轮总成 Crankshaft-fly wheel Assy



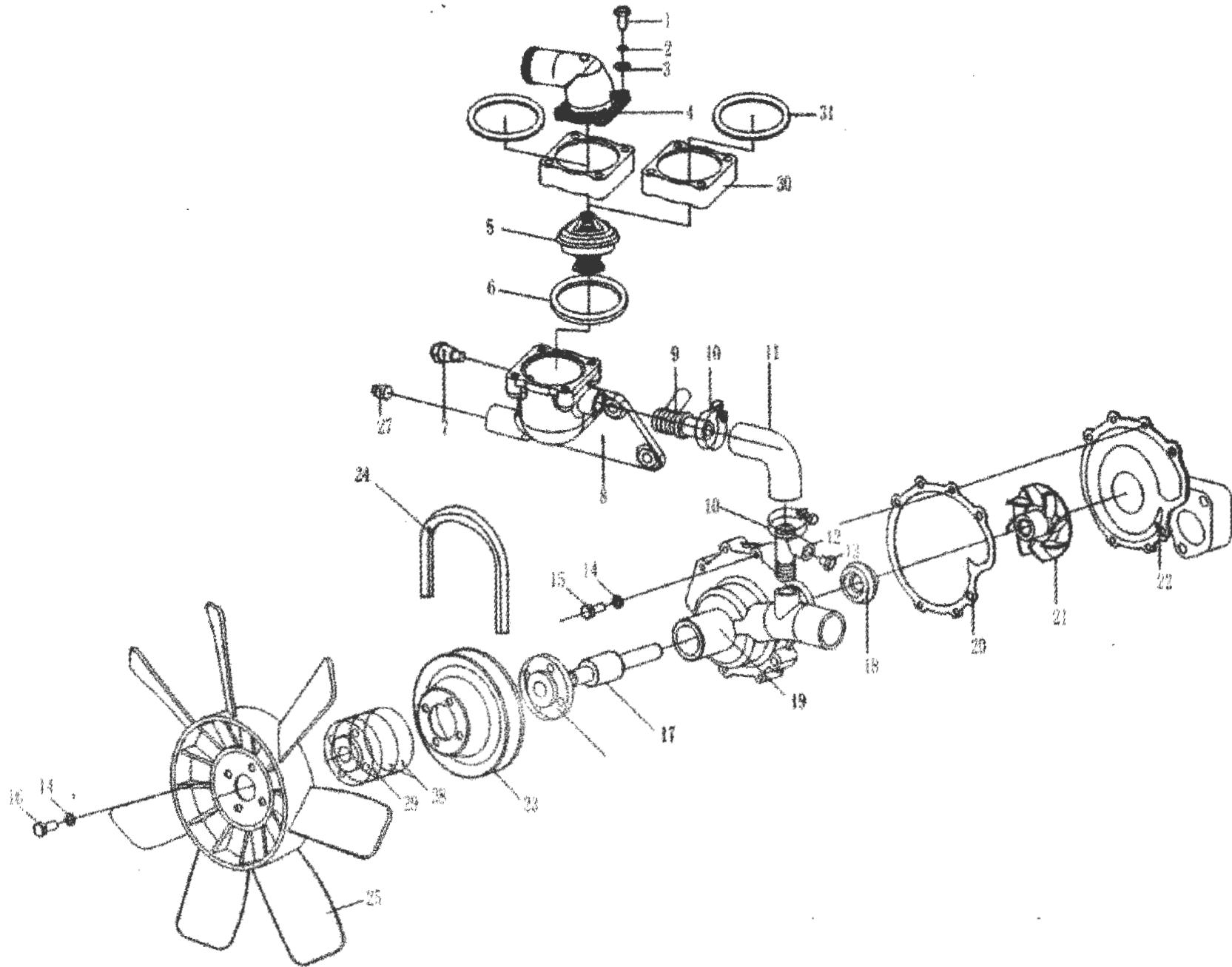
冷却系统总成 Cooling System Assy

序号 Ser No	图号 Parts No		名称 Name of Parts	数量 Qty	备注 Remarks
	HS385	HS380			
1	GB/T898-1988	GB/T898-1988	螺柱 M6×105	4	
2	GB93-87	GB93-87	垫圈 6	4	
3	GB848-85	GB848-85	垫圈 6-140HV	4	
4	LL380-06201-1	LL380-06201-1	节温器盖	1	
5	L375-06203	L375-06203	节温器	1	
6	L375-06202	L375-06202	节温器盖衬垫	1	
7	L375-06206	L375-06206	水温感应塞	1	
8	L375-06204	L375-06204	节温器壳	1	
9	LL480-06303	LL480-06303	小循环接管	1	
10	ZBT32005.1-88	ZBT32005.1-88	双钢丝式环箍 26	2	
11	LL380-06001	LL380-06001	水泵分水胶管	1	
12	L375Y3-14-06110	L375Y3-14-06110	三通接管	1	
13	L375Y3-14-06111	GB93-87	螺堵	1	
14	GB93-87	GB5783-86	垫圈 8	6	
15	GB5783-86	GB5780-86	螺栓 M8×30	2	
16	GB5780-86	LL480-06106	螺栓 M8×95	4	
17	LL480-06106	IIF-15	水泵轴连轴承	1	
18	IIF-15	LL480-06103-3	水封	1	
19	LL480-06103-3	L375-06107	水泵壳体	1	
20	L375-06107		水泵垫片	1	

冷却系统总成 Cooling System Assy

序号 No	图号 Parts No		名称 Name of Parts		数量 Qty
	IIS385	IIS380			
21	LJ480-06105	LJ480-06105	水泵叶轮	Water pump impeller	1
22	L375-06108	L375-06108	水泵后盖	Water pump rear cover	1
23	L1480-06102	L1480-06102	水泵皮带轮	Belt pulley	1
	L1480-06100-5	L1480-06100-5	水泵部件	Water pump assembly	
24	GB/T12732-1996	GB/T12732-1996	齿形带 AV13-1050	Belt AV13-1050	1
25	L475-06300	L380-06300	风扇部件	Fan	1
26	L1480-06113	L1480-06113	水泵皮带轮毂	Belt pulley hub	1
27	D495QB-06111-1	D495QB-06111-1	螺堵	Stopper	1
28	4L22-06113-1	4L22-06113-1	风扇垫块 (25)	Fan mat	0
29	4L22-06113	4L22-06113	风扇垫块 (16)	Fan mat	1
30	KM385T-06208	KM385T-06208	节温器垫块 (40)	Thermostat mat	2
31	KM385T-06209	KM385T-06209	节温器盖垫片	Thermostat cover gasket	2

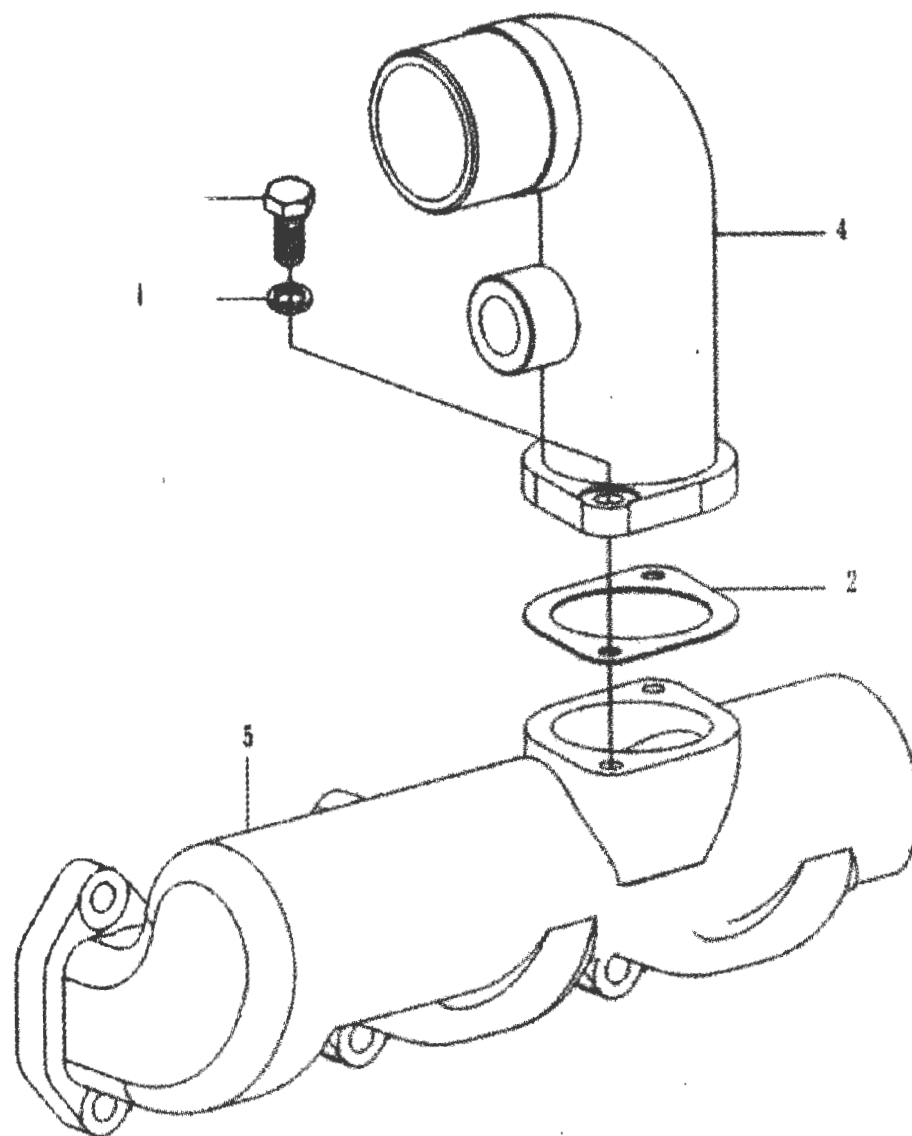
KM385BT-06000冷却系统总成 Cooling System Assy



进气管总成 Intake Manifold Assy

序号 No	图号 Parts No		名称 Name of Parts		数量 Qty	
	HS385	HS380				
1	GB93-87	GB93-87	垫圈 10	Washer 10		2
2	L375Y3-07003	L375Y3-07003	进气管端盖垫片	Intake manifold cover gasket		1
3	GB5783-86	GB5783-86	螺栓 M10×30	Bolt M10×30		2
4	KM385T-07004-6	KM385T-07004-6	进气管接头	Intake manifold cover joint pipe		1
5	KM385BT-07001-2	KM385BT-07001-2	进气管	Intake manifold		1

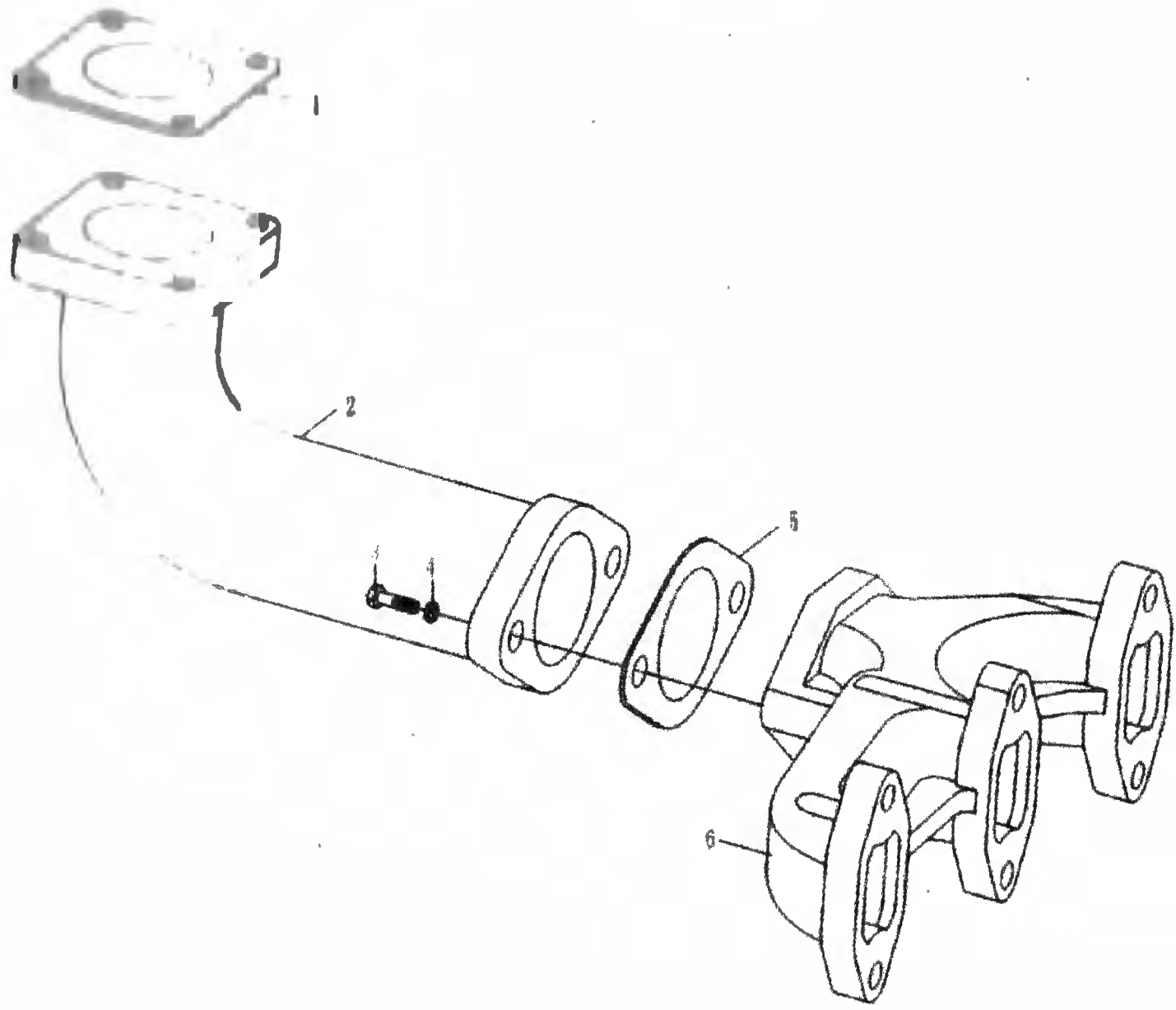
KM 07000 进气系统总成 Intake Manifold Assy



排气管总成 Exhaust Manifold Assy

序号 Ser No	图号 HS3R5	Parts No 115380	名称 Name of Parts	数量 Qty	备注 Remarks
1	KM385F-08004	KM385F-08004	消声器联结弯头垫片	1	
2	KM385F-08003	KM385F-08003	消声器联结弯头	1	
3	GB5783-86	GB5783-86	螺栓 M10×30	2	
4	GB93-87	GB93-87	垫圈 10	2	
5	LL480-08002	LL480-08002	排气总管垫片	1	
6	LL380B-08001	LL380B-08001	排气管	1	

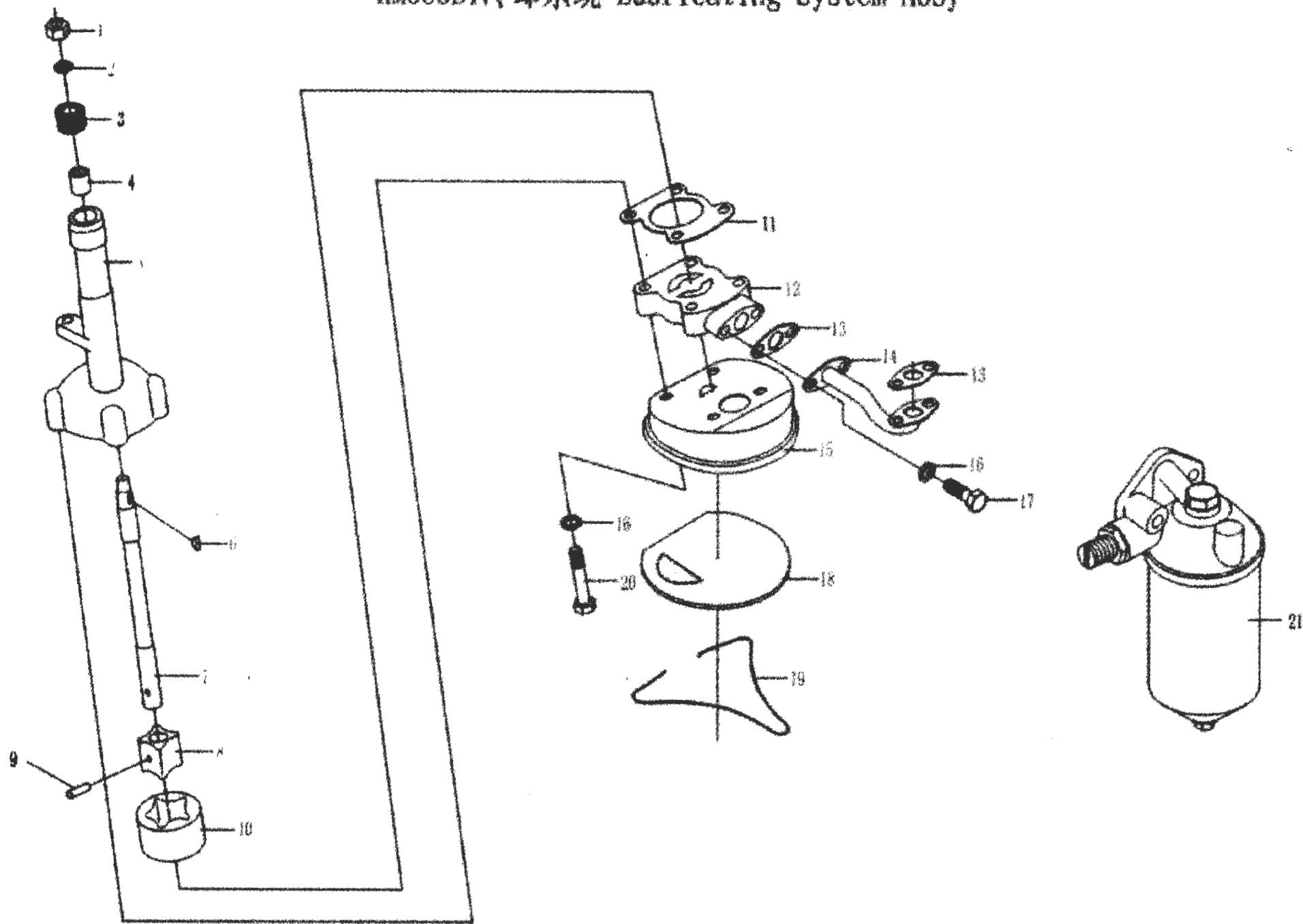
KM385H1-08000排气系统总成 Exhaust Manifold Assy



润滑系统总成 Lubricating System Assy

序号 Ser No	图号 Parts No		名称 Name of Parts	数量 Qty	备注 Remarks
	HS385	HS380			
1	GB6170-86	GB6170-86	螺母 M10	1	
2	GB93-87	GB93-87	垫圈 10	1	
3	LL480-09101	LL480-09101	机油泵传动齿轮	1	
4	TJ480-09102	TJ480-09102	机油泵体衬套	1	
5	KM485QB-09103-2	KM485QB-09103-2	机油泵体	1	
6	GB1099-79	GB1099-79	半圆键 3×5×13	1	
7	KM485QB-09111-2	KM485QB-09111-2	机油泵轴	1	
8	KM485QB-09104	KM485QB-09104	内转子	1	
9	LL480-09113	LL480-09113	销 A5×18	1	
10	KM485QB-09105	KM485QB-09105	外转子	1	
11	LL480-09106	LL480-09106	机油泵垫片	1	
12	LL480-09107	LL480-09107	机油泵盖	1	
13	L375-09001	L375-09001	出口管法兰垫片	2	
14	TJ480-09400-1	TJ480-09400-1	机油管路部件	1	
15	TJ480-09108	TJ480-09108	滤网体	1	
16	GB93-87	GB93-87	垫圈 8	8	
17	GB5783-86	GB5783-86	螺栓 M8×20	4	
18	LL480-09200	LL480-09200	滤网焊合件	1	
19	HL22-09108	HL22-09108	滤油网撑	1	
20	GB5782-86	GB5782-86	螺栓 M8×45	4	
	KM485QB-09100--2	KM485QB-09100--2	机油泵		
21	KM385T-09300	KM385T-09300	机油滤清器部件	1	

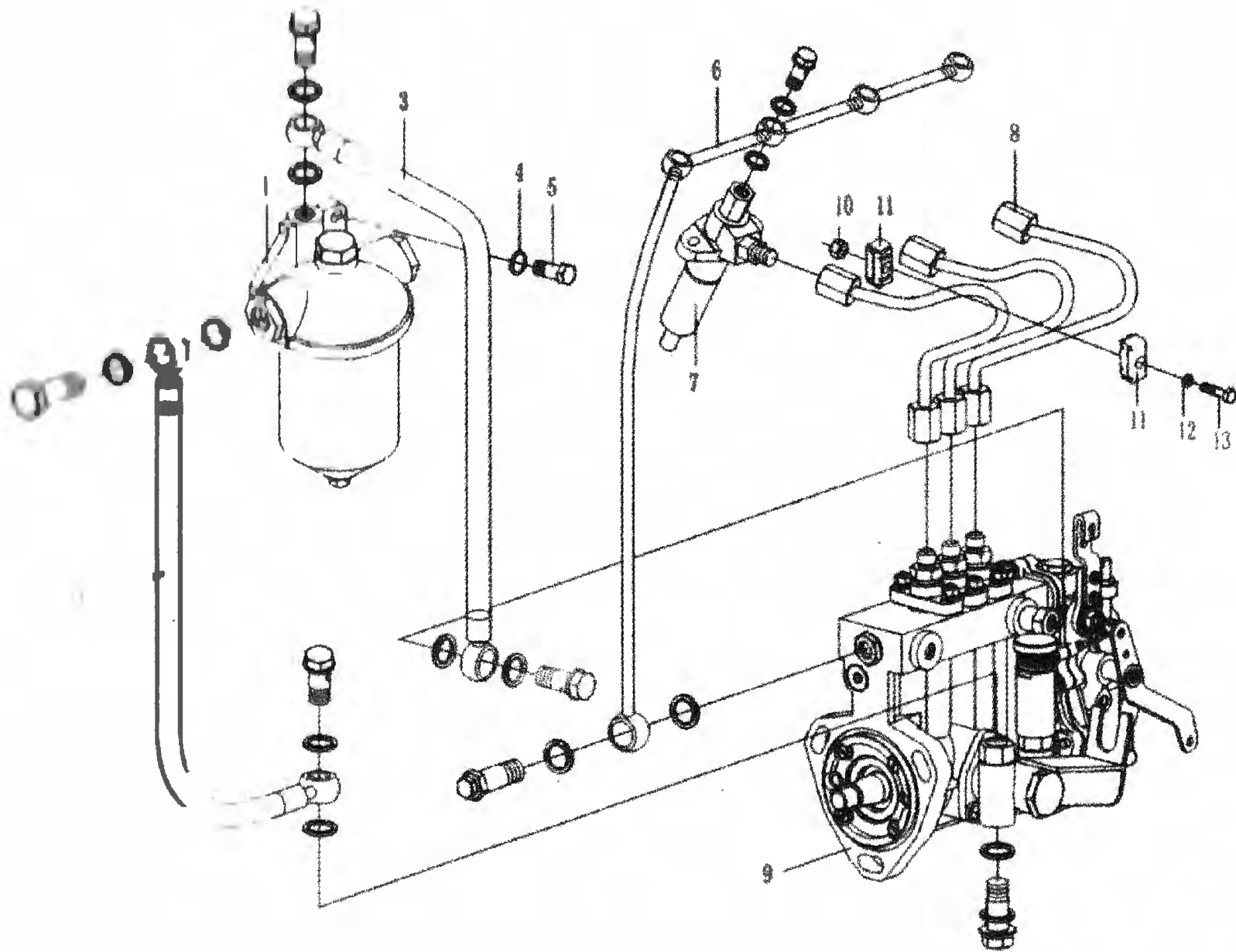
KM385BT冷却系统 Lubricating System Assy



燃油系统总成 Fuel System Assy

序号 Ser No	图号 Parts No		名称 Name of Parts	数量 Qty	备注 Remarks
	HS385	HS380			
1	L375-10500-1	L375-10500-1	燃油滤清器零件	1	
2	KM385T-10700	KM385T-10700	输油泵至燃油滤清器油管	1	
3	LL380-10600	LL380-10600	燃油滤清器至喷油泵油管	1	
4	GB93-87	GB93-87	垫圈 8	1	
5	GB5783-86	GB5783-86	螺栓 M8×25	1	
6	KM385T-10400	KM385T-10400	回油管零件	1	
7	KM385T-10300	KM385T-10300	喷油器总成	3	
8	KM385T-10200	KM385T-10200	高压油管部件	1	
9	KM385BT-10100 (3I344)	LL380BT-10100 (3QE98)	缸 I 号喷油泵总成	1	Three cylinder BQ type injection pump assy
10	GB6170-86	GB6170-86	螺母 M6	2	
11	D495QB-10600	D495QB-10600	高压油管锁夹零件	4	
12	GB93-87	GB93-87	垫圈 6	2	
13	GB65-85	GB65-85	螺钉 M6×30	2	

KM385BT-10000燃油系统总成 Fuel System Assy



电器系统总成 Electric System Assy

序号 Ser No	图号 Parts No		名称 Name of Parts	数量 Qty	备注 Remarks	
	11S385	11S380				
1	KM485QB-12603	KM485QB-12603	M8 铰接螺栓	Screw M8	1	
2	L375-03017	L375-03017	防漏垫圈	Antileak washer	2	
3	KM485QB-12602	KM485QB-12602	M12 铰接螺栓	Bolt M12	1	
4	KM485QB-12607	KM485QB-12607	Φ12 组合垫圈	Washer Φ12	1	
5	KM485QB-12604-1	KM485QB-12604-1	预热塞输油管	Preheat plug oil pipe	1	
6	KM485QB-12601	KM485QB-12601	预热塞	Preheat plug	1	
	KM485QB-12600-3	KM485QB-12600	预热塞总成	Preheat plug assy		
7	KM385T-12300J	KM385T-12300J	减速启动电机	Starting motor unit	1	
8	KM385T-12100-2	KM385T-12100-2	发电机总成	Alternator	1	
9	GB6170-86	GB6170-86	螺母 M10	Nut M10	1	
10	GB93-87	GB93-87	垫圈 10	Washer 10	1	
11	KM385T-01028	41.22BT-01028	发电机固定支架	Alternator fasten support	1	
12	L375-01031	L375-01031	发电机支架垫套	Alternator fasten support bush	1	
13	GB5782-86	GB5782-86	螺栓 M10×100	Bolt M8×100	1	
14	KM385T-12110	KM385T-12110-2B	发电机安全护罩	Alternator safty cover	1	

KM385BT-12000电器系统总成 Electric System Assy

