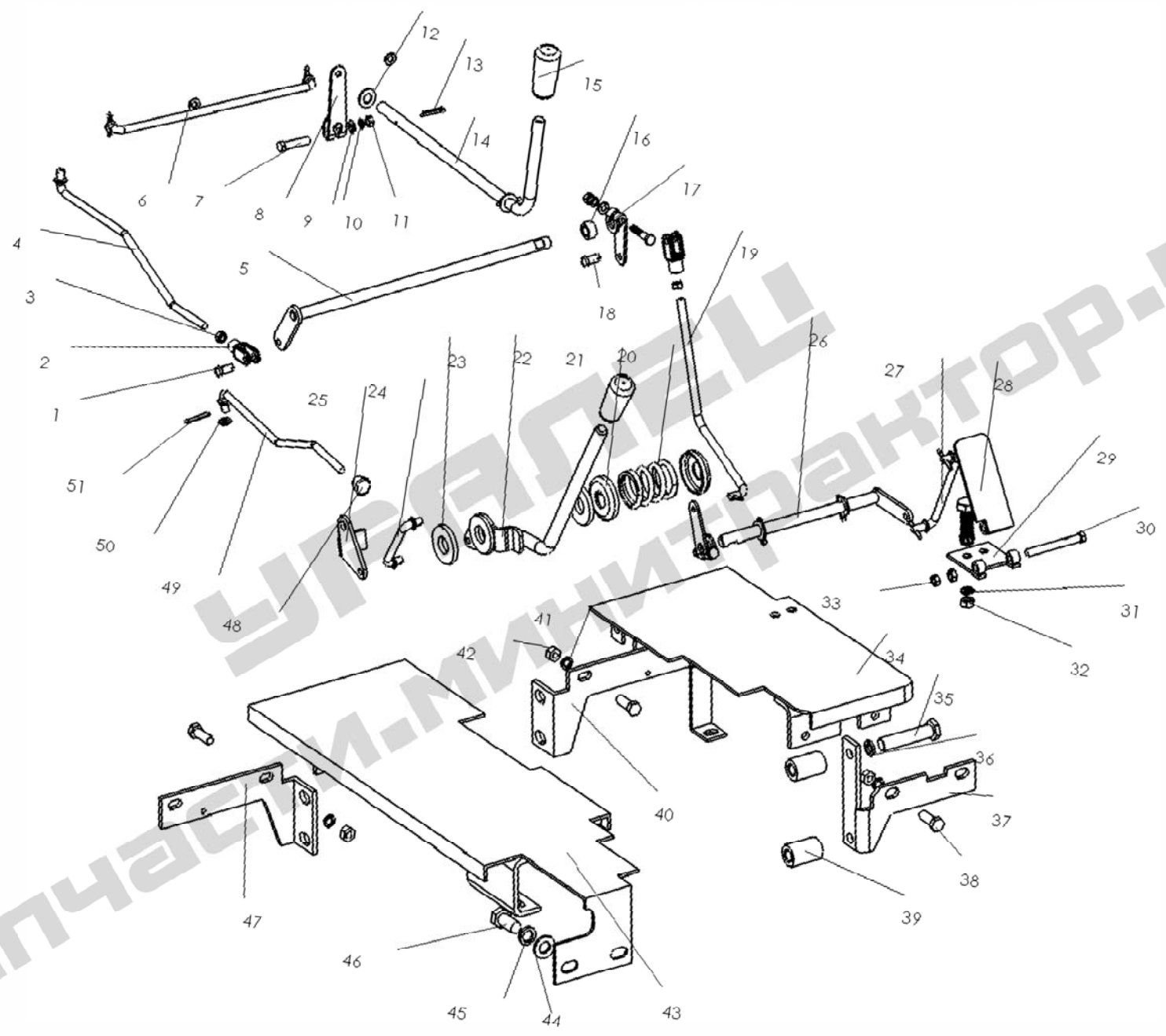
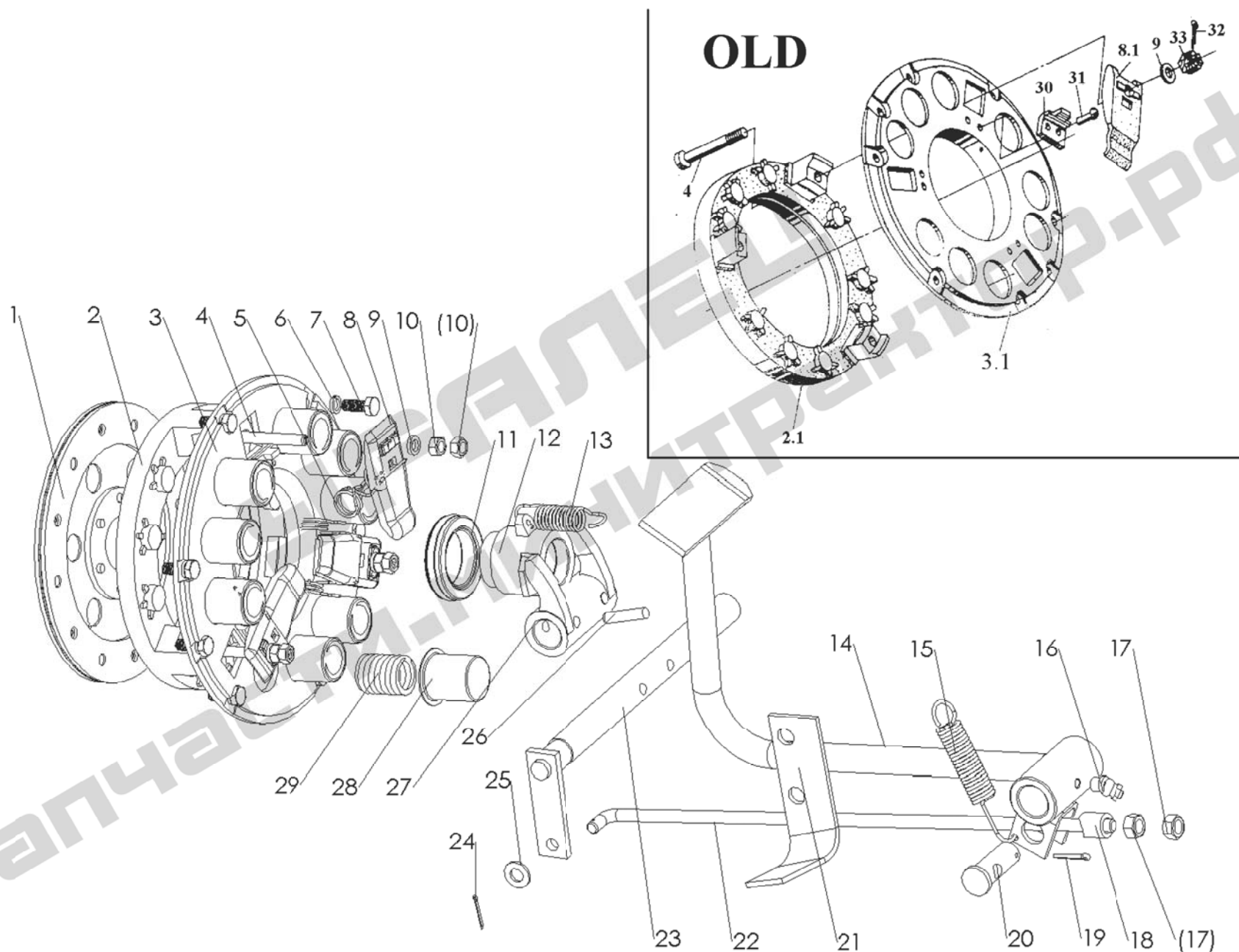


Заявка № 2011/11-10/001-10
Заявитель: ООО «ИПАКТОР-РФ»



№ п/п	Каталожный номер	Название	Name	Кол-во в разделе
1	GB882-86	Штифт 6x22 с головкой и отверстием под шплинт	Clevis pin with head B6×22	2
2	200.20.101	Вилка штока	Rod clevis	2
3	GB6180-86	Гайка М6	Hex. castle nut M6	7
4	200.20.020	Тяга акселератора	Throttle pull-rod	1
5	200.20.017	Ось сварная	Transition weldment	1
6	200.20.027-1	Тяга декомпрессионного механизма	Pull-rod, decompressor	1
7	GB5782-86	Болт М6x30 с шестигранной головкой	Hex. Head bolt M6×30	3
8	200.20.134	Рычаг качающийся	Rocker arm, decompressor	1
9	GB97.1-85	Шайба 6	Plain washer 6-140HV	19
10	GB93-87	Гровер 6	Spring lock washer 6	2
11	GB93-87	Гровер 6	Spring lock washer 6	3
12	GB91-86	Шплинт 2.5×20	Split pin 2.5×20	4
13	200.20.134	Рычаг качающийся	Rocker arm, decompressor	1
14	200.55.149	Рукоятка рычага декомпрессора	Plastic handle	1
15	200.20.105	Втулка	Spacer sleeve	1
16	200.20.104	Рычаг	Roker am	2
17	200.20.103	Тяга газа	Pull rod, throttle	1
18	200.20.109	Пружина рычага газа	spring,hand throttle	1
19	200.20.108	Седло пружины	springseat,hand throttle	1
20	200.20.024	Тяга ручного газа	Link rod, hand throttle	1
21	200.20.110	Диск прижимной	Friction disc	2
22	200.20.016	Тяга ручного газа	Link rod, hand throttle	1
23	200.20.102	Коромысло ручного газа	Rocker arm, hand throttle	1
24	200.20.021	Ось педали газа	Pedal axes weldment	1
25	200.20.012	Тяга педали газа	Pull-rod, pedal axes	1
26	200.20.022	Педаль газа сварная	Pedal weldment	1

2. Сцепление (Clutch)

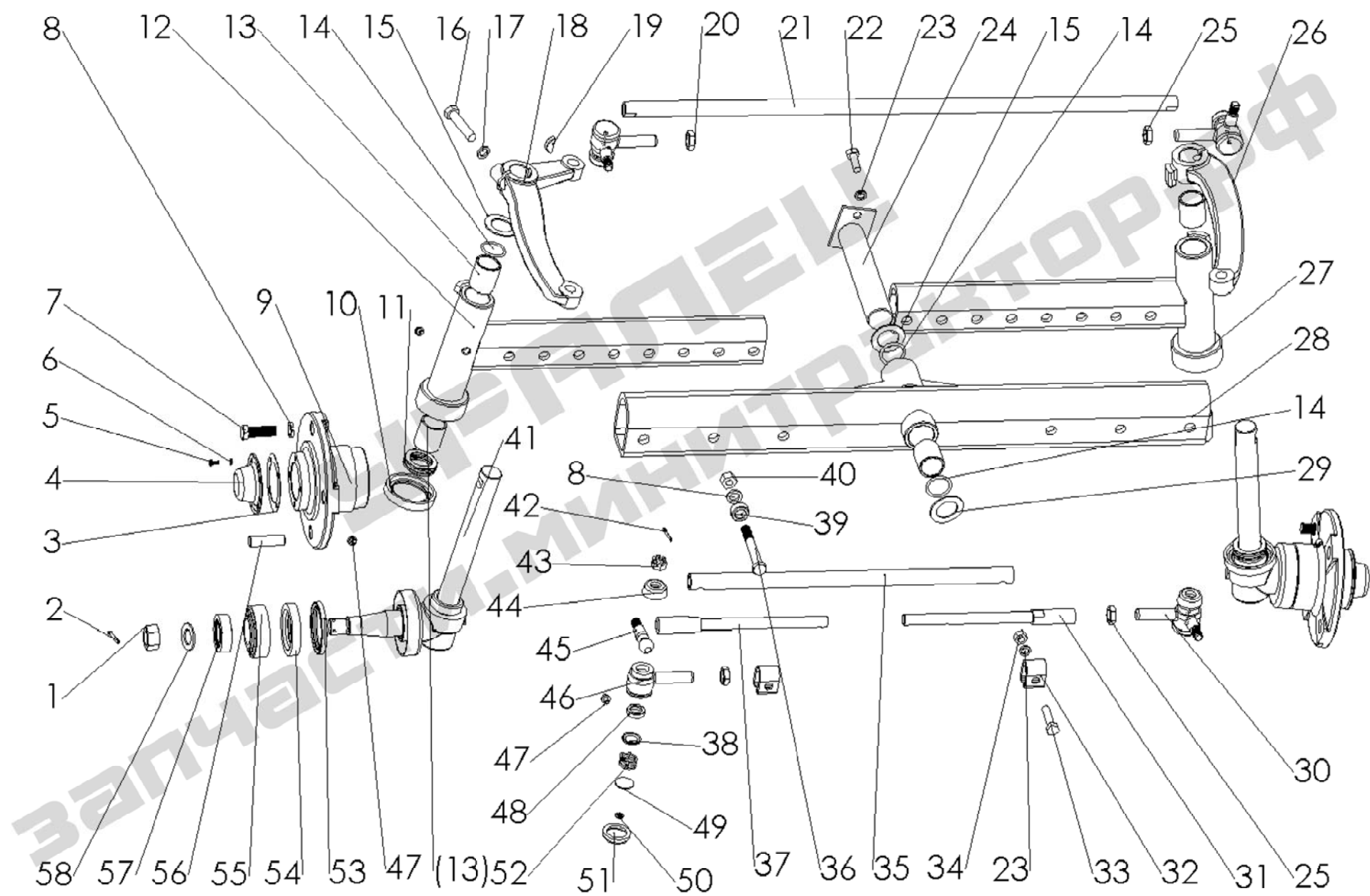


№ п/п	Каталожный номер	Название	Name	Кол-во в разделе	Примечание
1	200.21.012	Диск сцепления	Driven plate	1	
2	200.21.101-1	Диск нажимной	Pressure plate	1	
2.1	200.21.101	Диск нажимной	Pressure plate, clutch	1	
3	200.21.102	Кожух сцепления	Clutch cover	1	
3.1	200.21.102	Кожух сцепления	Clutch cover	1	
4	200.21.107-1	Болт сцепления регулировочный	Adjusting bolt	3	
5	200.21.113	Пружина рычага отжимного	Wring spring	3	
6	GB93-87	Гровер 8	Spring lock washer 8	6	
7	GB5783-86	Болт М8×20 шестигранная головка	Hex. head bolt M8×20	6	
8	200.21.114-1	Рычаг отжимной	Release lever	3	
8.1	200.21.114	Рычаг отжимной	Release rod	1	
9	200.21.108-1	Шайба регулировочного болта	Adjusting shim	3	
10	GB6170-86	Гайка М8 шестигранная	Hex. nut M8	6	
11		Подшипник 688908 выжимной	Release bearing 688908	1	
12	200.21.115	Опора выжимного подшипника	Release bearing seat	1	
13	200.21.116	Пружина возвратная	Return spring	1	
14	200.21.015	Педаль сцепления	Clutch cover	2	
15	200.21.127	Пружина педали сцепления	Return spring	1	
16	GB1153-86	Масленка М10х1 45°	Angle grease nipple M10×1	1	
17	GB6170-86	Гайка М10 шестигранная	Hex. nut M10	2	
18	200.21.126	Регулировочная втулка	Adjusting sleeve	1	
19	GB91-86	Шплинт 3.2×26	Split pin 3.2×26	1	
20	200.21.128	Палец тяги сцепления	Pull-rod pin	1	
21	200.21.125	Пластина ограничительная	Pedal stop	1	
22	200.21.120	Тяга сцепления	Pull rod	1	
23	200.21.014	Валик вилки выключения сцепления	Release pull rod	1	
	200.21.014А	Валик вилки выключения сцепления	Release pull rod	1	
24	GB91-86	Шплинт 2×16	Split pin 2×16	1	
25	GB97.1-85	Шайба 10	Plain washer 10-140HV	1	

26	GB879-86	Штифт 8x35 пружинный разрезной	Slotted spring pin 8x40	2	
27	200.21.119	Вилка выключения	Release fork	1	
28	200.21.118	Кожух пружины	Spring cover	9	
29	200.21.117	Пружина сцепления	Platen spring	9	
30	200.21.112	Кронштейн рычага отжимного	Release Rod Bracket	3	
31	GB109-86	Заклепка 5x15	Rivet 5x15	6	
32	GB91-86	Шплинт 2x16	Split pin2x16	4	
33	GB6170-86	Гайка М8 корончатая	Hex.. nut M8	6	

УРАЛЭЦ
запчасти.минитрактор.рф

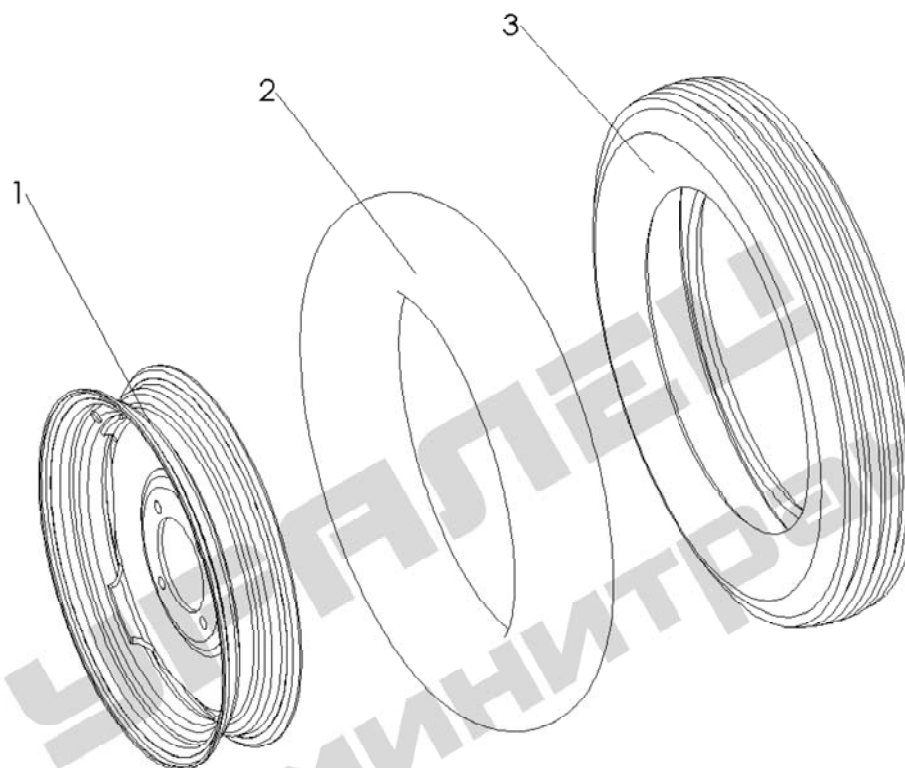
Передняя ось(Front Axle) 4x2



№ п/п	Каталожный номер	Название	Name	Кол-во в разделе	Примечание
1	GB6180-86	Гайка М20 шестигранная	hex nut m20	2	
2	GB91-86	Шплинт 4x30	split 4x30	2	
3	200.31.135	Кольцо уплотнительное	seal washer	2	
4	200.31.124	Крышка ступицы переднего колеса	cover of front wheel hub	2	
5	GB818-85	Винт М5х10 с шлицевой головкой	slotted head screw m5x10	8	
6	GB93-87	Гровер 5	spring lock washer 5	8	
7	GB5782-86	Болт М14х30 шестигранная головка	hex head bolt m14x30	6	
8	GB93-87	Гровер 14	spring lock washer 14	12	
9	200.31В.123	Ступица переднего колеса	front wheel hub	2	с ГУР
	250-1.31.101	Ступица переднего колеса	front wheel hub	2	без ГУР
10	HG4-692-67	Сальник SD45х62х12	oil seal sd45x62x12	2	
11	GB301-84	Подшипник 8106 шариковый упорный	thrust ball bearing 8106	2	
12	200.31В.021-1	Балка левая телескопическая	left telescopic beam assy	1	
13	200.31.114-2	Шкворень(Втулка) кулака поворотного	kingpin bush	6	
14	GB3452.1-82	Кольцо уплотнительное 30х2,65	o-ring seal 30x2,65	4	
15	200.31.126	Кольцо пылезащитное	dustproof ring	4	
16	GB5782-86	Болт М12х1,2х55 шестигранная головка	hex head bolt m12x1,2x55	2	
17	GB93-87	Гровер 12	spring lock washer 12	2	
18	300.31.106	Рычаг поворотного кулака левого	left steering arm	1	
19	GB1099-79	Шпонка 8х28	key 8x28	2	
20	GB6173-86	Гайка М16х1,5 шестигранная	hex nut m16x1,5???	2	
21	250-1.31.111	Тяга рулевая продольная	steering drag link	1	без ГУР
22	GB5783-86	Болт М12х30 шестигранная головка	hex head bolt m12x30	1	
23	GB93-87	Гровер 10	spring lock washer 10	3	
24	300.31.018	Вал маятниковый	pendulum shaft	1	без ГУР
	300.31.018А	Вал маятниковый	pendulum shaft	1	с ГУР
25	GB6173-86	Гайка М16х1,5 шестигранная	hex nut m16x1,5&&&&	2	
26	300.31.108	Рычаг поворотного кулака правого	right steering arm	1	
27	200.31В.022-1	Балка правая телескопическая	right telescopic beam	1	без ГУР
	250-2.31.022	Балка правая телескопическая	right telescopic beam	1	с ГУР
28	200.31В.020-1	Ось передняя	front axle	1	без ГУР
	250-2.31.020	Ось передняя	front axle	1	с ГУР
29	200.31.160	Прокладка оси качения(вала маятникового)	adjust shim	1	

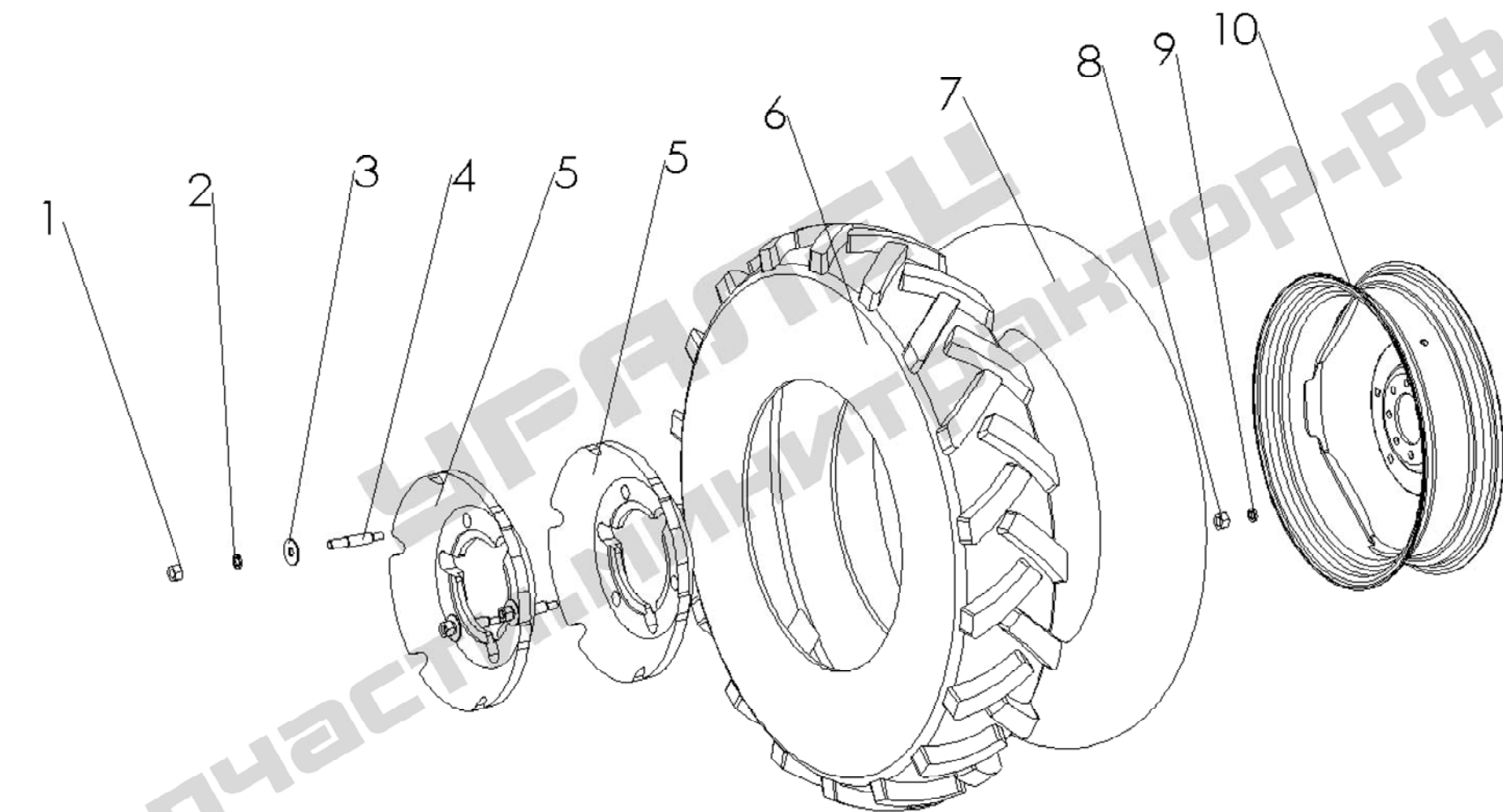
30	280.31.128	Шарнир правый	pull rod joint(right)	2	
31	200.31В.024	Тяга удлинительная правая	extend link(right)	1	
32	200.31В.132	Хомут поперечной тяги	cross clamp	2	
33	GB5782-86	Болт М10х45 шестигранная головка	hex head bolt m10x45	2	
34	GB6170-86	Гайка М10 шестигранная	hex num m10	2	
35	200.31В.131	Тяга поперечная	steering tie rod	1	
36	GB5782-86	Болт М14х90 шестигранная головка	hex head bolt m14x90	4	
37	200.31В.023	Тяга удлинительная левая	extend link(left)	1	
38	200.31.131	Тарелка шарового пальца верхняя	up ball seat	4	
39	200.3 ВВ. 134	Пластина(опора) защитная	securing pad	4	
40	GB6170-86	Гайка М14 шестигранная	hex nut m14	4	
41	200.31.014	Поворотный кулак	steering knuckle assy	2	
42	GB91-86	Шплинт 3,2х50	split 3,2x50	4	
43	GB6181-86	Гайка М12 корончатая	hexslotted nut m12	4	
44	200.31.134-1	Сальник	dust boot	4	
45	200.31.127-1	Палец шаровый	ball stud	4	
46	200.31.129	Наконечник рулевой тяги(левый)	pull rod joint(left)	2	
47	GB1152-79	Масленка м10х1	grease nipple m10x1	9	
48	200.31.130	Тарелка шарового пальца нижняя	lower ball seal	4	
49	200. 31. 133	Тарелка пружины	spring cover	4	
50	GB893.1-86	Кольцо стопорное 26	circle for hole 26	4	
51	200. 31. 138	Крышка наконечника рулевой тяги	cover	4	
52	200.31.132	Пружина наконечника рулевой тяги	spring	4	
53	HG4--692-67	Сальник W50x72x7	oil seal w50x72x7	2	
54	HG4--692-67	Сальник PD50x72x12	oil seal pd 50x72x12	2	
55	GB297-84	Подшипник 7507 роликовый упорный	bearing 7507	2	
56	304.31.179	Штифт ступицы	stud	4	
57	GB297-84	Подшипник 7205 роликовый упорный	bearing 7205	2	
58	GB97.2-85	Шайба 20-140HV	plain washer 20-140hv	2	

4. Направляющее колесо(Directive Whell) 4x2



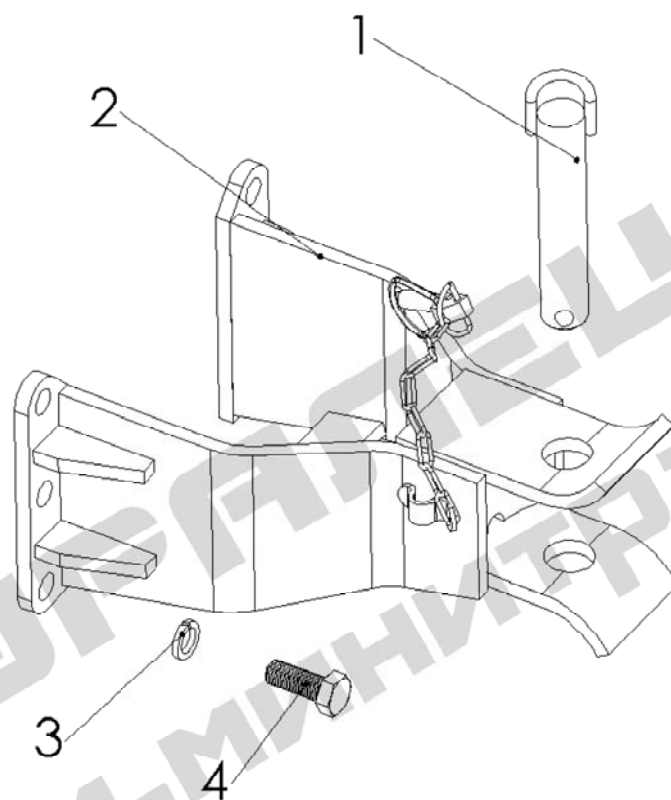
№ п/п	Каталожный номер	Название	Name	Кол-во в разделе	Примечание
1	200.32.011	Диск переднего колеса 16"	Front wheel rim	1x2	
1	250-1.32.011	Диск переднего колеса 14"	Front wheel rim	1x2	
1	300.32.011	Диск переднего колеса 15"	Front wheel rim	1x2	
2	GB2979-91	камера 4,00-16	tube 4,00-16	1x2	
2	GB2979-91	Камера 4,00-14	tube 4,00-14	1x2	
2	GB2979-91	Камера 5,00-15	tube 5,00-15	1x2	
3	GB2979-91	Шина 4,00-16	tire 4,00-16	1x2	
3	GB2979-91	Шина 4,00-14	tire 4,00-14	1x2	
3	GB2979-91	Шина 5,00-15	tire 5,00-15	1x2	

5. Ведущее заднее колесо (Drive wheel)



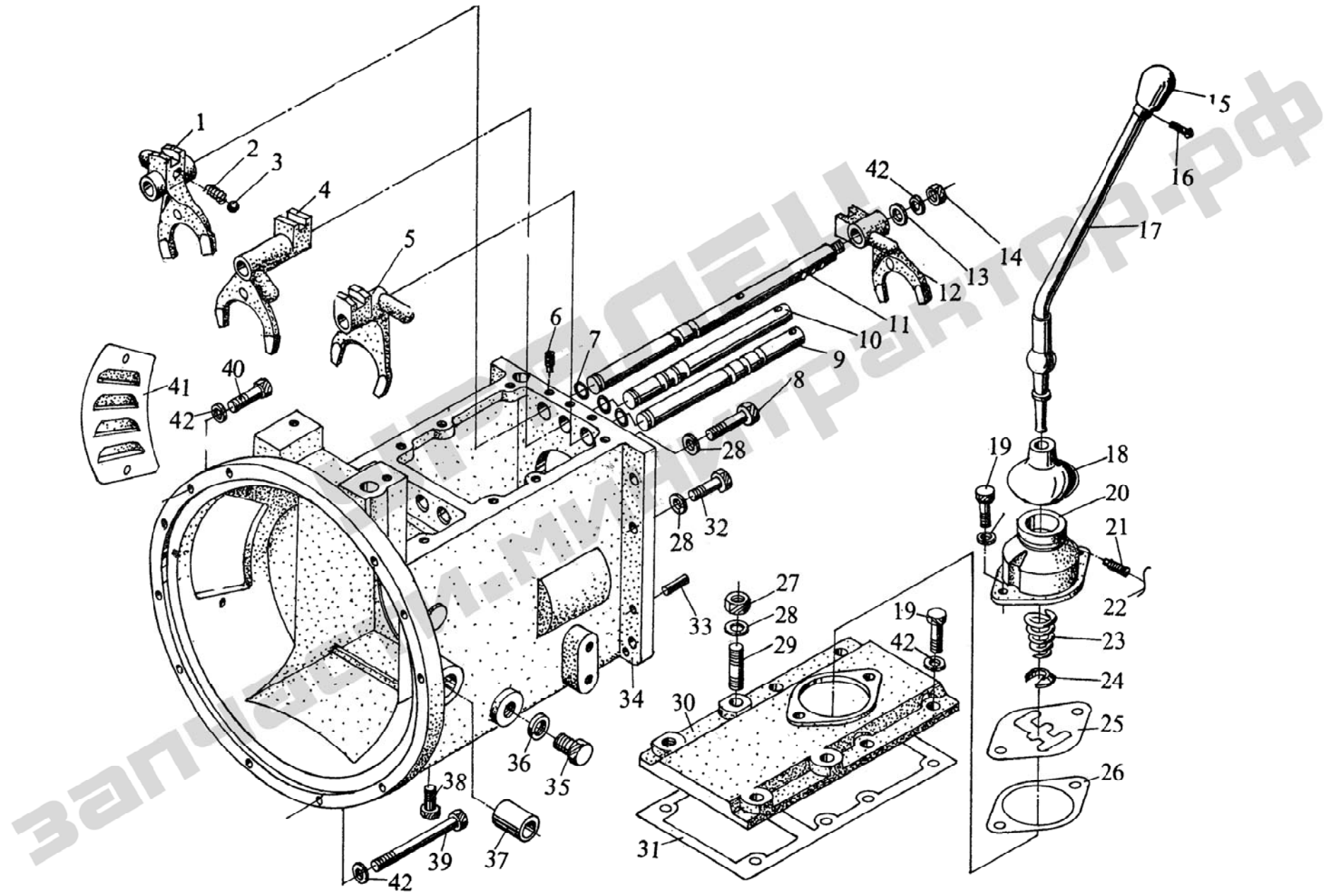
№ п/п	Каталожный номер	Название	Name	Кол-во в разделе	Примечание
1	GB6171-86	Гайка М16 шестигранная с мелким шагом резьбы	fine thread hex nut m16	2x6	
2	GB93-87	Гровер 16	spring lockwasher 16	2x6	
3	GB96-85	Шайба 16 большая	large plain washer 16	2x6	
4	200.34.104-2	Болт груза колеса	ballast bolt	2x6	
5	200.34.103-2	Груз заднего колеса	rear wheel ballast	2x4	
5	250-1.34.103	Груз заднего колеса	rear wheel ballast	2x4	
6	GB2979-91	Шина 8.3-24	tire 8.3-24	1x2	
	GB2979-91	Шина 9.5-24	tire 9.3-24	1x2	
6	GB2979-91	Шина 8.3-20	tire 8.3-20	1x2	
7	GB2979-91	Камера 8.3-24	tube 8.3-24	1x2	
	GB2979-91	Камера 9.5-24	tube 9.5-24	1x2	
7	GB2979-91	Камера 8.3-20	tube 8.3-20	1x2	
8	GB93-87	Гровер 14	spring lockwasher 14	2x6	
9	GB6170-86	Гайка М14 шестигранная с мелким шагом резьбы	fine thread hex nut m14	2x6	
10	200.34.011В-2	Диск заднего колеса	drivin wheel rim	1x2	
10	250-1.34.011	Диск заднего колеса	drivin wheel rim	1x2	

6. Сцепное устройство(Drawbar)



№ п/п	Каталожный номер	Название	Name	Кол-во в разделе	Примечание
1	200.35.011-1	Сцепное устройство	drawbar frame	1	
2	200.35.012-1	Палец сцепного устройства	hitch pin	1	
3	GB93-87	Гровер 16	spring lock washer 16	6	
4	GB5783-86	Болт М16х40 шестигранная головка	hex. Head bolt m16x40	6	

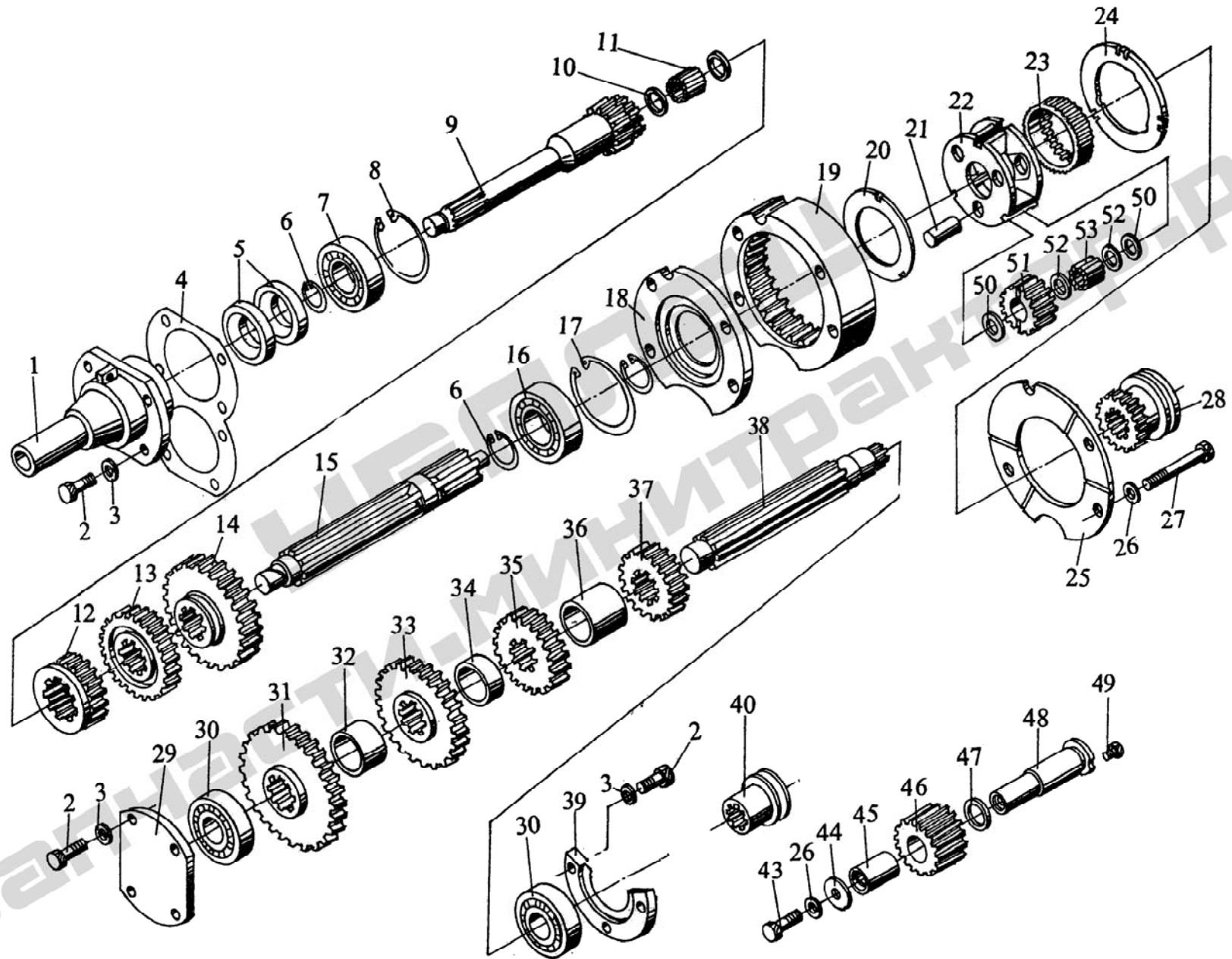
7. КПШ (корпус и компоненты) Gearbox(A)



№ п/п	Каталожный номер	Название	Name	Кол-во в разделе	Примечание
1	300.37.126	Вилка 2 передачи	right shifting fork	1	
2	200.37.217-1	Пружина фиксирующая	positioning spring	4	
3	GB308-84	Шарик 9,5 стальной	steel ball 9,5	4	
4	200.37.124	Вилка 3 и 4 передачи	middle shifting fork	1	
5	300.37.130	Вилка 1 и R передачи	left shifting fork	1	
6	GB75-85	Винт М8х20 без головки с цилиндрическим концом	set screw with dog point m8x20	3	
7	GB3452.1-82	Кольцо уплотнительное 10,6х2,65	o-ring seal 10,6x2,65	3	
8	GB5783-86	Болт М12х45 шестигранная головка	hex head bolt m12x45	2	
9	200.37.121-1	Вал Вилки 1 и R передачи	shaft, left shifting fork	1	
10	200.37.123-1	Вал вилки 3 и 4 передачи	shaft middle shifting fork	1	
11	200.37.125-1	Вал вилки 2 передачи	shaft, right shifting fork	1	
12	200.37.211	Вилка повышенной/пониженной передачи	shifting high - low speed range	1	
13	GB97.2-85	Шайба 10-140HV	chamfered plain washer 10-140hv	1	
14	GB6170-86	Гайка М14 шестигранная	hex. Nut m10	1	
15	200.37.014-1	Рукоятка рычага переключения передач	shift lever handle	1	
16	GB867-86	Заклепка 3х20	rivet 3x20	1	
17	200.37.150-1А	Рычага переключения передач	shift lever	1	
18	200.37.153	Пыльник	dust boot	1	
19	GB5783-86	Болт М10х25 шестигранная головка	hex. Head bolt m10x25	17	
20	200.37.132-1	Опора рычага переключения передач	shift lever seat	1	
21	GB75-85	Винт без головки с цилиндрическим концом М8х12	set screw with dog point m8x12	2	
22	200.37.151	Проволока стальная холоднотянутая 1,4х160	cold drawn steel wire 1,4x160	1	
23	300.37.112	Пружина рычага переключения передач	shifting lever spring	1	
24	300.37.113	Зашелка пружинная рычага переключения передач	spring stop, shift lever	1	
25	200.37.133	Кулиса рычага переключения передач	gear shifting gate	1	
26	200.37.134	Прокладка опоры рычага переключения передач	gasket, shift lever seat	2	
27	GB6170-86	Гайка М12 шестигранная	hex. Nut m12	4	

28	GB93-87	Гровер 12	spring lock warher 12	20	
29	GB898-88	Шпилька АМ12х45	stud АМ12х45	5	
30	200.37.139	Крышка коробки передач	gearbox cover	1	
31	200.37.138	Прокладка крышки коробки передач	paper gasket, gearbox cover	1	
32	GB5783-86	Болт М12х35 шестигранная головка	hex. Head bolt М12х35	11	
33	GB119-86	Штифт В8ч22	parallel pin В8х22	2	
34	200.37.101-2	Корпус коробки передач	gearbox housing	1	
35	GB5786-86	Болт М16х1,5х18 шестигранная головка	hex. Head bolt М16х1.5х18	1	
36	12.37.149	Кольцо уплотнительное резинометаллическое	combination seal washer	1	
37	200.37.141	Втулка вала сцепления	sleeve, clutch shaft	2	
38	GB5783-86	Болт М10х20 шестигранная головка	hex head bolt М10х20	1	
39	GB5783-86	Болт М10х110 шестигранная головка	hex head bolt m10х110	2	
40	GB56783-86	Болт М10х30 шестигранная головка	hex. Head bolt М10х30	10	
41	200.37.128	Крышка сцепления смотровая	clutch observe opening cover	1	
42	GB93-87	Гровер 10	spring lock washer 10	30	

8. КПП (шестерни, валы, ...) Gearbox (B)

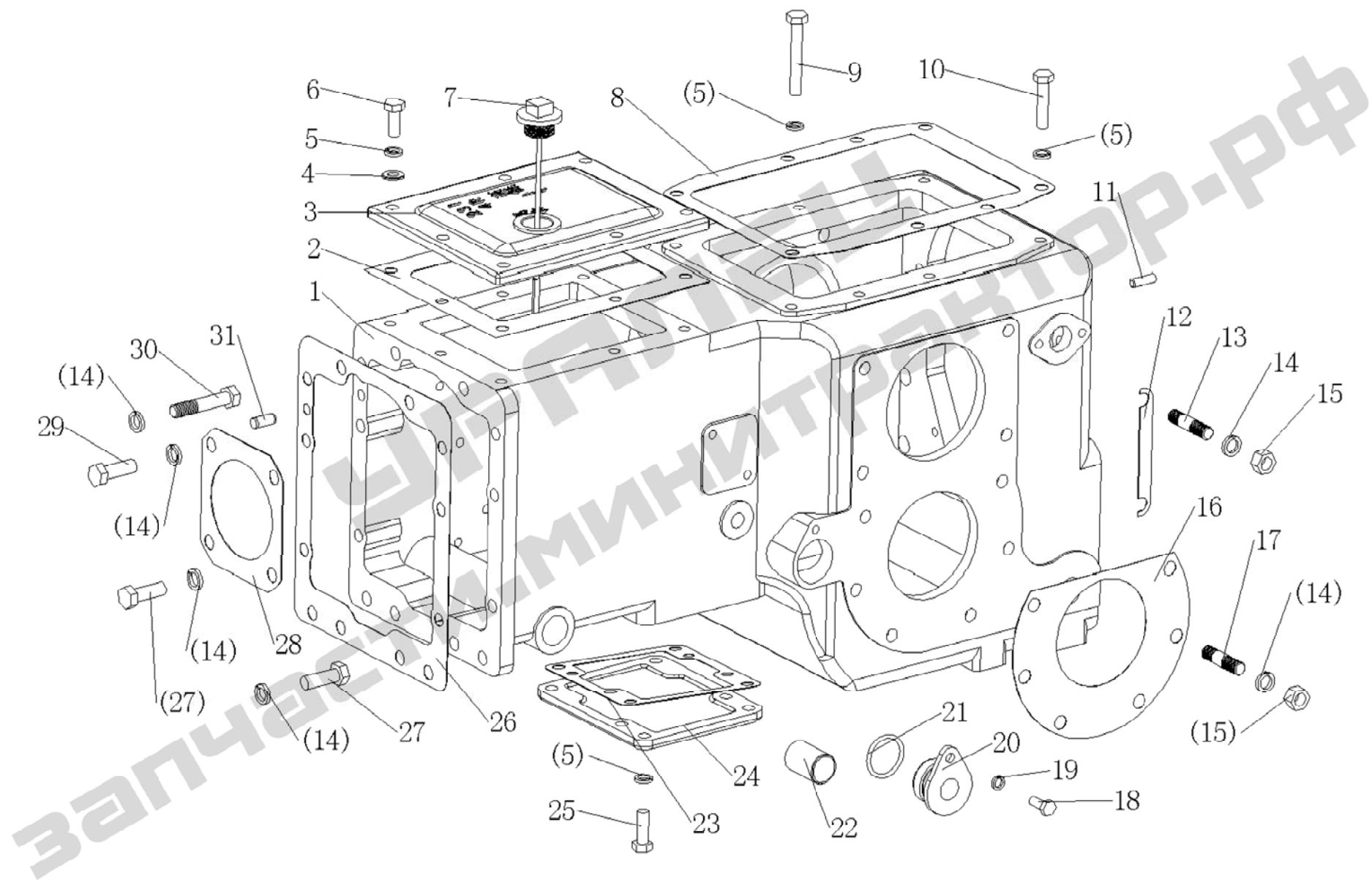


№ п/п	Каталожный номер	Название	Name	Кол-во в разделе	Примечание
1	200.37.103-1	Гнездо переднего подшипника входного вала	front bearing seat, shaft 1	1	
2	GB5783-86	Болт М10х25 шестигранная головка	hex head bolt m10x25	17	
3	GB93-87	Гровер 10	spring lock washer 10	17	
4	200.37.104	Прокладка гнезда подшипника	bearing cover gasket	1	
5	HG4-692-67	Сальник SG35х62х12	oil seal SG35x62x12	2	
6	GB894-86	Кольцо стопорное наружное 35	circlip for shaft 35	3	
7	GB276-82	Подшипник 307 шариковый радиальный	ball bearing 307	1	
8	GB93.1-86	Кольцо стопорное наружное 72	circclip for shaft 72	1	
9	200.37.102	Вал входной с шестерней постоянного зацепления	constant-mesh gear, shaft 1	1	
10	200.37.105	Кольцо упорное иголок	thrust washer, roller	2	
11	GB309-84	Иголка 2,5х19,8	needle 2.5x19.8	28	
12	200.37.136-2	Шестерня 3 и 4 передачи выходного вала	3rd&4th speed, shaft 2	1	
13	200.37.135-1	Шестерня 2 передачи выходного вала	2nd speed, shaft 2	1	
14	200.37.130-1	Шестерня 1 передачи выходного вала	1st speed, shaft 2	1	
15	200.37.137	Вал выходной	shaft2	1	
16	GB277-82	Подшипник 50307 шариковый радиальный с канавкой под стопорное кольцо	snap ring ball bearing 50307	1	
17	GB305-82	Кольцо стопорное 80	snap ring 80	1	
18	200.37.120	Гнездо заднего подшипника выходного вала	rear bearing cover, shaft2	1	
19	200.37.208	Шестерня кольцевая планетарной передачи	ring gear	1	
20	200.37.201	шайба передняя планетарного редуктора	front shim, planet carrier	1	
21	200.37.202	Вал шестерни планетарного редуктора	planet gear shaft	3	
22	200.37.209	Водило планетарной передачи	planet carrier	1	
23	200.37.210	Кольцо шлицевое водила планетарной передачи	splined ring, planet carrier	1	
24	200.37.205	Прокладка задняя планетарной передачи	rear shim, planet carrier	1	
25	200.37.206	Крышка задняя планетарной передачи	rear cover, planet carrier	1	
26	GB93-87	Гровер 12	spring lock washer 12	5	
27	GB5783-86	Болт М12х70 шестигранная головка	hex head bolt m12x70	4	
28	200.37.212	Шестерня повышенной/пониженной передачи	sliding gear	1	
29	200.37.106	Крышка переднего подшипника промежуточного вала	front bearing cover, counter-shaft	1	
30	GB276-82	Подшипник 306 шариковый радиальный	ball bearing 306	2	
31	200.37.108-2	Шестерня постоянного зацепления	constant -mesh gear, counter-	1	

		промежуточного вала	shaft		
32	200.37.109	Втулка распорная передняя промежуточного вала	front spacer sleeve, counter-shaft	1	
33	200.37.110-1	Шестерня 3 передачи промежуточного вала	3rd speed gear, counter-shaft	1	
34	200.37.112	Втулка распорная центральная промежуточного вала	middle spacer sleeve, counter-shaft	1	
35	200.37.113-1	Шестерня 2 передачи промежуточного вала	2nd speed gear, counter-shaft	1	
36	200.37.115	Втулка распорная задняя промежуточного вала	rear spacer sleeve, counter-shaft	1	
37	200.37.117-1	Шестерня 1 передачи промежуточного вала	1st speed gear, counter-shaft	1	
38	200.37.129-1	Вал промежуточный	counter-shaft	1	
39	200.37.118-1	Крышка заднего подшипника промежуточного вала	rear bearing cover, counter shaft	1	
40	200.37.214A	Муфта шлицевая	splined sleeve	1	
43	GB5783-86	Болт М12х30 шестигранная головка	hex head bolt m12x30	1	
44	200.37.111	Кольцо стопорное шестерни задней передачи	retaining ring, reverse gear	1	
45	200.37.146	Втулка шестерни задней передачи	bush, revers gear	1	
46	200.37.145-1	Шестерня задней передачи	revers gear	1	
47	200.37.114	Кольцо упорное шестерни задней передачи	thrust ring, revers gear	1	
48	200.37.116	Ось шестерни задней передачи	revers gear shaft	1	
49	GB65-85	Болт М6х8 шестигранная головка	hex. Head bolt m6x8	1	
50	200.37.204	Шайба шестерни планетарной передачи	shim, planet gear	6	
51	200.37.207	Шестерни планетарной передачи	planet gear	3	
52	200.37.203	Стопорная шайба	needle bearing retainer	6	
53	GB309-84	Иголка 3х19,8	needle roller 3x19,8	66	
54	200.37.213	Втулка вала промежуточного	bush	1	

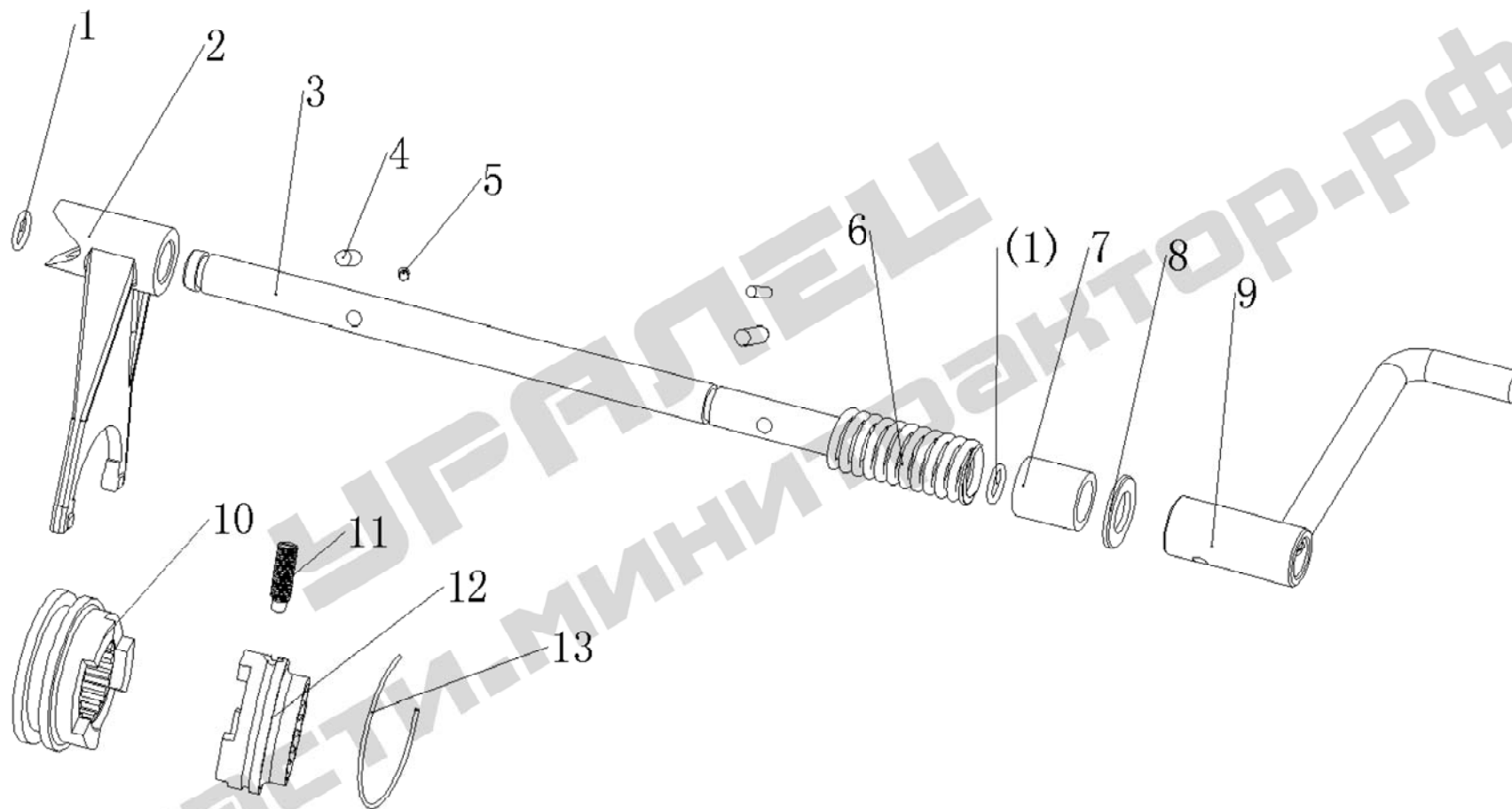
№ п/п	Каталожный номер	Название	Name	Кол-во в разделе	Примечание
1	GB297-84	Подшипник 2007111 конический роликовый	tapered roller bearing 2007111	2	
2	200.38.124	втулка	bush	2	
3	GB5783-86	Болт М10х25 шестигранная головка	hex head bolt m10x25	9	
4	200.38.126	Болт фиксирующий оси сателлита	fixing bolt, planet gear shaft	1	
5	200.38.125	Пластина замковая	lock piece	5	
6	200.38.117	Крышка корпуса дифференциала	differential case cover	1	
7	200.38.123	Прокладка регулировочная шестерни полуоси	shim halfshaft gear	2	
8	200.38.120	Шестерня полуоси	half shaft gear	2	
9	200.38.121	Ось сателлитов	planet gear shaft	1	
10	200.38.119А	Сателлит	planet gear	2	
11	200.38.122А	Шайба сателлита	planet gear shim	2	
12	200.38.116А	Корпус дифференциала	differential case cover	1	
13	GB5786-87	Болт М12х1,5х25 шестигранная головка с мелким шагом резьбы	fine thread hex. Head bolt m12x1.5x25	4	
14	200.38.149	Пластина замковая	lock piece	5	
15	250.38.118А	Шестерня коническая ведомая	spiral crown gear	1	
16	250.38.127А	Шестерня коническая ведущая	shank-type spiral bevel pinion	1	
17	GB297-84	Подшипник 27307 конический роликовый	tapered roller bearing 27307	1	
18	250.38.128А	Корпус подшипника шестерни конической ведущей	bearing seat spiral bevel pinion	1	
19	GB297-84	Подшипник 7507 конический роликовый	tapered roller bearing 7507	1	
20	200.38.133	Втулка распорная 2х4	short spacer sleeve	1	
21	200.38.145	Разбрызгиватель масла 2х4	oil slinger	1	
22	200.38.134	Шайба замковая	lock piece	1	
23	200-38-130	Контргайка	lock nut	2	
24	200.38.131	Шайба замковая	lock washer	1	

10. Задний мост (корпус и компоненты) Rear axle(B)



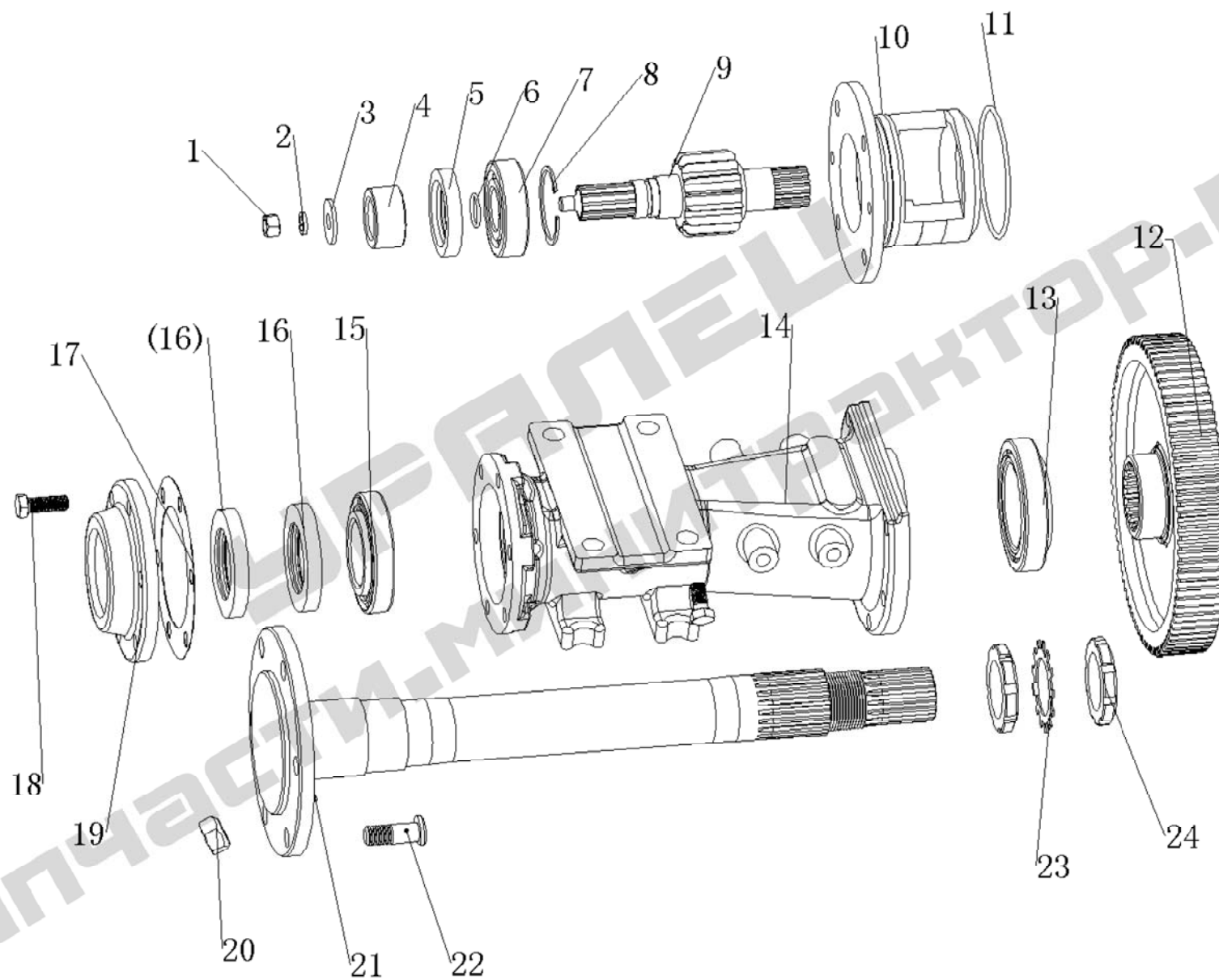
№ п/п	Каталожный номер	Название	Name	Кол-во в разделе	Примечание
1	250D-38-101	Корпус заднего моста	rear axle case	1	
2	200.38.103	Прокладка верхней крышки	paper gasket upper cover	1	
3	200.38.135-3	Верхняя крышка	upper cover	1	
4	GB97.2-85	Шайба 10	plain washer 10	7	
5	GB93-87	Гровер 10	spring lock washer 10	21	
6	GB5783-86	Болт М10х25 шестигранная головка	hex head bolt m10x25	7	
7	200.38.014	Щуп масляный	dipstick	1	
8	200-38-105	Прокладка корпуса подъемника	paper gasket lift housing	1	
9	GB5783-86	Болт М10х70 шестигранная головка	hex head bolt m10x70	1	
10	GB5783-86	Болт М10х45 шестигранная головка	hex head bolt m10x45	7	
11	GB119-86	Штифт В8х26	parallel pin В8х26	2	
12	200-38-109	Прокладка регулировочная конической передачи	adjusting shims, spiral crown gear	4 sets	п.28
13	GB898-88	Шпилька 12х38	double end stud am 12x38	8	
14	GB93-87	Гровер 12	spring lock washer 12	36	
15	GB6170-86	Гайка М12 шестигранная	hex nut m12	20	
16	200-38-107	Прокладка кожуха полуоси	paper gasket	1	
17	GB898-88	Шпилька 12х35	stud am 12x35	12	
18	GB5783-86	Болт М8х25 шестигранная головка	hex head bolt m8x25	1	
19	GB93-87	Гровер 8	spring lock washer 8	1	
20	200-38 160	Крышка торцевая	end cover	1	
21	GB3452.1-82	Кольцо уплотнительное	o ring seal 33.5x3,35	1	
22	200.38.144	Втулка	bush	2	
23	300.38.109	Прокладка малой крышки	paper gasket small cover, plate	1	
24	300.38.108	Крышка малая 2х4	small cover plate	1	
25	GB5783-86	Болт М10х30 шестигранная головка	hex. Head bolt m10x30	6	
26	200-38-102	Прокладка КПП - задним мостом	paper gasket	1	
27	GB5783-86	Болт М12х35 шестигранная головка	hex head bolt m12x35	10	
28	200-38-104	Прокладка регулировочная конической передачи	adjusting shims spiral bevel pinion	1 set	п.12
29	GB5786-86	Болт М12х1,5х35 шестигранная головка	hex head bolt M12x1,5x35	4	
30	GB5782-86	Болт М12х60 шестигранная головка	hex head bolt M12x60	2	
31	GB119-86	Штифт В8х16	parallel pin В8х16	2	

11. Блокировка дифференциала (Differential Lock)



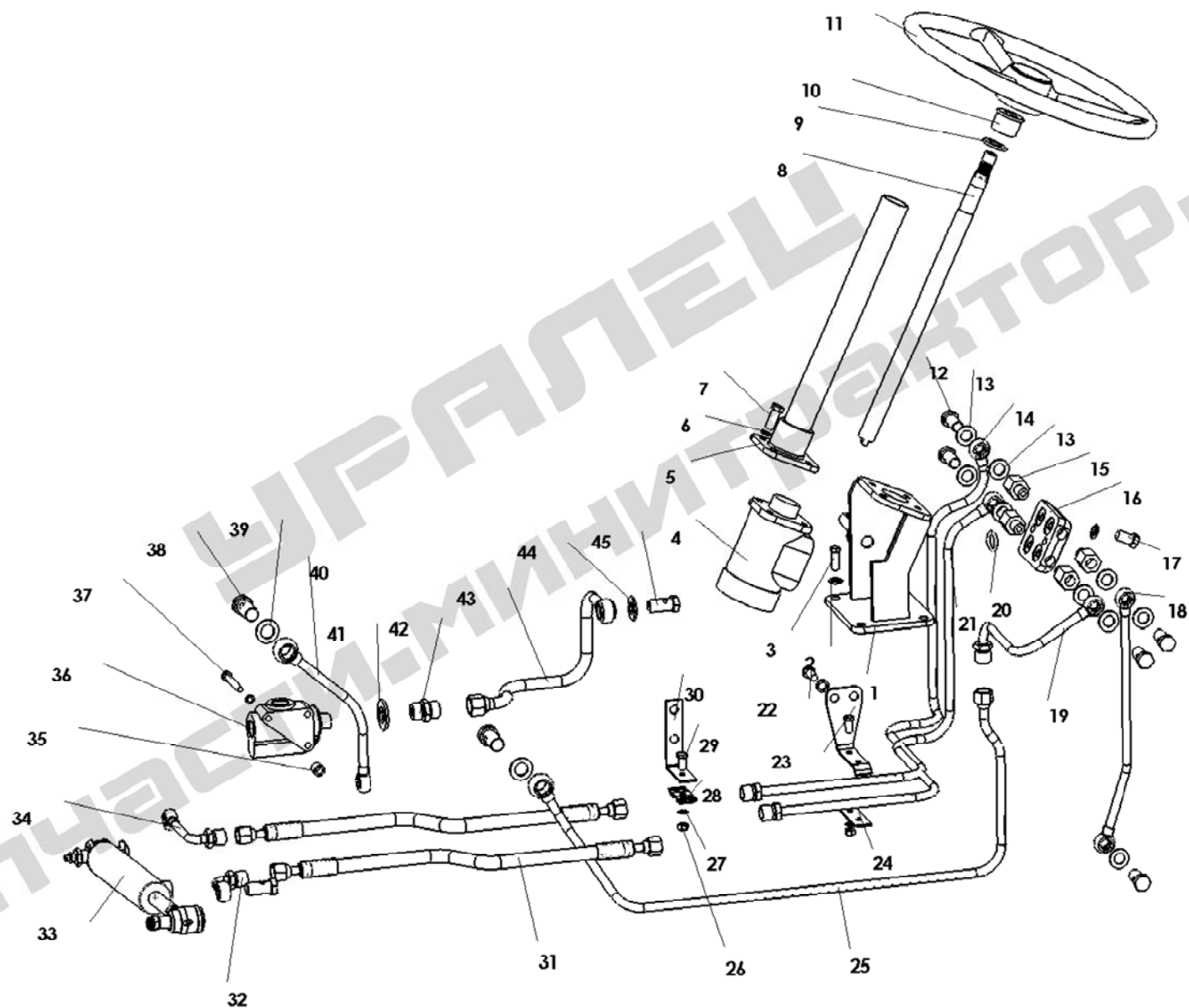
№ п/п	Каталожный номер	Название	Name	Кол-во в разделе	Примечание
1	GB3452.1-82	Кольцо уплотнительное 15x2,65	O-ringseal 15X2.65	2	
2	200.38.152	Вилка блокировки дифференциала	Shifting fork	1	
3	250D.38.153	Вал вилки блокировки дифференциала	Fork shaft	1	
4	GB879-86	Штифт 8x35 цилиндрический пружинный	Slotted spring pin 8x35	2	
5	GB879-86	Штифт 5x35 цилиндрический пружинный	Slotted spring pin 5x35	2	
6	200.38.151	Пружина	Spring	1	
7	280.38.150	Втулка	Sleeve	1	
8	GB97.2-85	Шайба 20-140HV	Chamfered plain washer 20-140HV	1	
9	200.38.020	Педаль управления блокировкой дифференциала	Foot control lever	1	
10	280.38.155	муфта соединительная правой полуоси	Splicing sleeve	1	
11	GB75-85	Винт М10х20 без головки с цилиндрическим концом	Self crew with dog point M10x20	2	
12	280.38.154	Муфта неподвижная левой полуоси	Joint sleeve	1	
13	GB3081-82	Проволока стальная оцинкованная 1,4x260	Galvanized steel wire I -1.40x260	1	

12. Конечная передача (Final Transmission)



№ п/п	Каталожный номер	Название	Name	Кол-во в разделе	Примечание
1	GB6171-86	Гайка М12 шестигранная	Hex. nut M12	1	
2	GB93-87	Гровер 12	Spring lock washer 12	7	
3	GB96-85	Шайба 12 ограничительная	lock washer 12	1	
4	200.39.106	Втулка распорная	Spacer sleeve	1	
5	HG4-692-67	Сальник SD60x90x12	Oil seal SD60x90*12	1	
6	GB3452.1-82	Кольцо уплотнительное 26,5x2,65	O-ringseal 26.5x2.65	1	
7	GB277-89	Подшипник 307 шариковый радиальный	Ballbearing 307	1	
8	GB893.1-86	Кольцо стопорное внутреннее 80	Circlip for hole 80	1	
9	200-39-105-1	Шестерня конечной передачи ведущая	Drive gear	1	
10	200-39-107	Гнездо подшипника	Bearing seat	1	
11	GB3452.1-82	Кольцо уплотнительное 103x3,55	O-ringseal 103x3.55	1	
12	250D-39-101-1	Шестерня конечной передачи ведомая	Driven gear	1	
13	GB297-84	Подшипник 2007114 роликовый конический	Tapered roller bearing 2007114	1	
14	280-39-103	Кожух полуоси	Half shaft housing	1	
15	GB297-84	Подшипник 7211 роликовый конический	Tapered roller bearing 7211	1	
16	HG4-692-67	Сальник SD60x90x12	Oil seal SD60x90x12	2	
17	200-39-110	Прокладка крышки подшипника полуоси	Paper gasket	1	
18	GB5783-86	Болт М12x35 шестигранная головка	Hex. head bolt M12x35	6	
19	200-39-102	Крышка подшипника полуоси	Bearing cover	1	
20	300-39-101	Гайка крепления заднего колеса	Rear hub nut	6	
21	280-39-101	Полуось	Half shaft	1	
22	300-39-102	Болт крепления заднего колеса	Rear hub bolt	6	
23	300-39-115	Шайба замковая	Locking washer	1	
24	300-39-114	Контргайка	Lock nut	2	

13.1 Рулевое управление с ГУР Full Hydraulic Power Steering Gear (4x2)

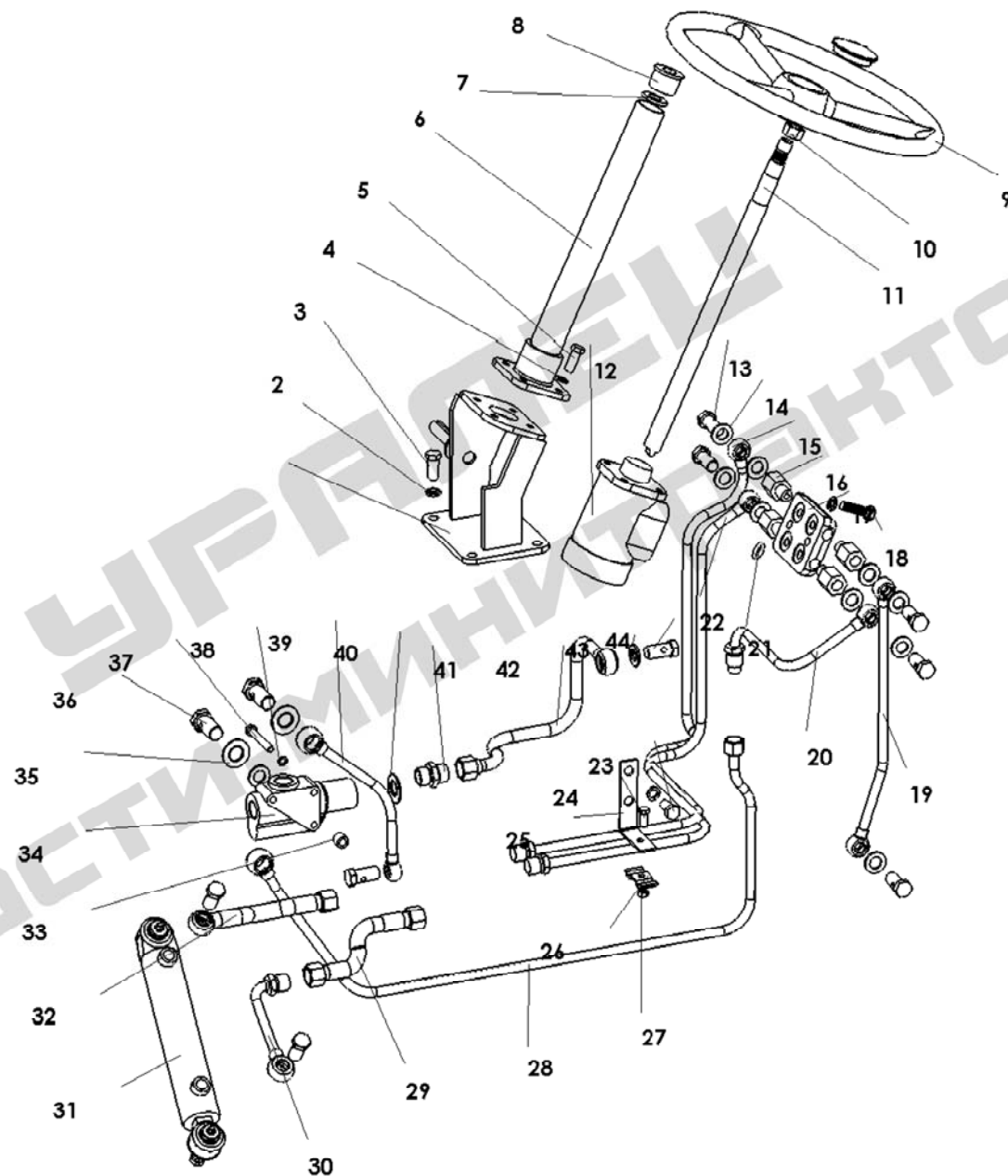


№ п/п	Каталожный номер	Название	Name	Кол-во в разделе	Примечание
1	254-1.40.022	Кронштейн распределителя ГУР	Bracket weldment	1	
2	GB5783-83	Болт М12х30 шестигранный	Hex. head bolt M12×30	4	
3	GB93-87	Гровер 12	Spring lock washer12	8	
4	BZZ1-E80	Распределитель ГУР	Full hydraulic steering gear	1	
5	254-1.40.028	Кожух вала рулевого механизма	Steering column weldment	1	
6	GB93-87	Гровер 10	Spring lock washer 10	4	
7	GB5783-83	Болт 10х30 шестигранная головка	Hex. head bolt M10×30	4	
8	254-1.40.102	Вал рулевого механизма	Steering shaft	1	
9	304.40.147	Кольцо резиновое рулевого механизма	Pad	1	
10	304.40.112	Пыльник рулевого механизма	Rubber sleeve	1	
11	300.40.012	Колесо рулевого механизма	Steering wheel assy	1	
12	250D.40.150	Болт М16х1,5 штуцерный	Hollow bolt M16×1.5	8	
13	JB982-1977	Шайба 16	Washer 16	20	
14	250-2.40.015	Маслопровод ГУР – гидроцилиндр(1)	Steering cylinder pipe(one)	1	
15	254-1.40.111	Переходник	Connector	4	
16	254-1.40.101	Пластина переходная распределительная ГУР	redirector valve block	1	
17	GB5786-86	Болт М12 х1.25х40	Hex. head bolt M12×1.25×40	2	
18	254-1.40.017	Маслопровод ГУР возвратный	Oil return pipe assy	1	
19	254-1.40.025	Маслопровод ГУР	Oil delivery pipe weldment	1	
20	GB3542.1-82	Кольцо уплотнительное 22,4х2,65	O-ring seal 22.4×2.65	4	
21	250-2.40.016	Маслопровод ГУР – гидроцилиндр(2)	Steering cylinder pipe (two)	1	
22	GB5783-83	Болт М12х25 шестигранный	Hex. head bolt M 12×25	2	
23	254-1.40.132	Кронштейн крепления маслопровода	Pressure plate of fixed clip	1	
24	254-1.40.134	Пластина прижимная крепления маслопроводов	Base plate of fixed clip	1	
25	250-2.40.018	Маслопровод ГУР	Oil delivery pipe weldment	1	
26	GB6170-86	Гайка М8	Hex. nut M8	1	
27	GB93-87	Гровер 8	Spring lock washer 8	5	

28	304.40A.104	Пластина фиксации маслопровода	Pressure plate of fixed clip	1	
29	GB5783-83	Болт М8х25 шестигранный	Hex. Head bolt M 8×25	1	
30	250-2.40.101	Кронштейн фиксации маслопровода	vitta fixed clip	1	
31	304.30A.017	Шланг высокого давления	Hose assy	2	
32	254-1.40.012	Маслопровод гидроцилиндра 1	Extended pipe (two)	1	
33	250D.40.015	Гидроцилиндр рулевого управления	Steering cylinder assy	1	
34	254-1.40.011	Маслопровод гидроцилиндра 2	Extended pipe(one)	1	
35	354.40A.111	Подушка	Pad	3	
36	FLD-D6	Распределительный клапан НШ-ГУР-Подъемник	Distributary valve assy	1	
37	GB5782-86	Болт М6х85	Hex. Head bolt M6×85	3	
38	254D.40.165	Болт М20х1.5 штуцерный	Hollow bolt M20×1.5	2	
39	JB982-1977	Шайба 20	Washer 20	4	
40	254-1.40.011	Маслопровод выпускной распределительного клапана	Distributary valve assy outlet pip	1	
41	JB982-1977	Шайба 24	Washer 24	1	
42	304.40A.103	Переходник	Connector	1	
43	250-2.40.013	Маслопровод впускной распределительного клапана	Distributary valve assy inlet pipe	1	
44	250D.58.118	Болт М18х1.5 штуцерный	Hollow bolt M18×1.5	1	
45	JB982-1977	Шайба 18	Washer 18	2	

13.2 Рулевое управление с ГУР

Full Hydraulic Power Steering Gear (4x4)

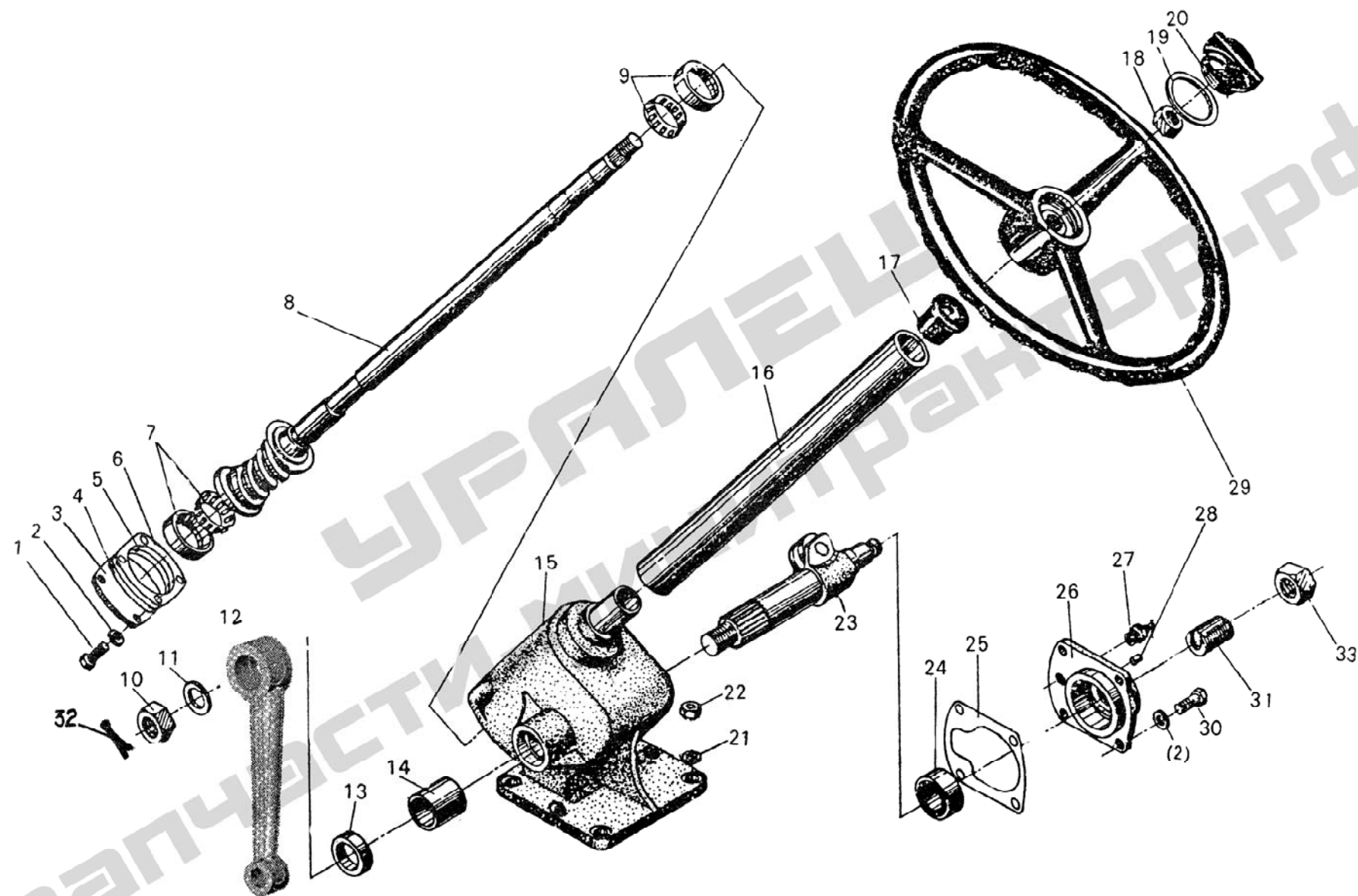


УГМАННВАКТОР-РФ
ЗАПЧАСТИ

№ п/п	Каталожный номер	Название	Name	Кол-во в разделе	Примечание
1	254-1.40.022	Кронштейн распределителя ГУР	Bracket weldment	1	
2	GB5783-83	Болт М12х30 шестигранный	Hex. head bolt M12×30	4	
3	GB93-87	Гровер 12	Spring lock washer12	8	
4	GB93-87	Гровер 10	Spring lock washer 10	4	
5	GB5783-83	Болт М10х30 шестигранный	Hex. head bolt M10×30	4	
6	254-1.40.028	Кожух вала рулевого механизма	Steering column weldment	1	
7	304.40.147	Кольцо резиновое рулевого механизма	Pad	1	
8	304.40.112	Пыльник рулевого механизма	Rubber sleeve	1	
9	300.40.012	Колесо рулевого механизма	Steering wheel assy	1	
10	GB6171-86	Болт М16х1,5 шурупный	Hex. nut M16×1.5	1	
11	254-1.40.102	Вал рулевого механизма	Steering shaft	1	
12	BZZ1-E80	Распределитель ГУР	Full hydraulic steering gear	1	
13	250D.40.150	Болт М16х1.5	Hollow bolt M16×1.5	8	
14	JB982-1977	Шайба 16	Washer 16	20	
15	250-2.40.015	Маслопровод ГУР – гидроцилиндр (1)	Steering cylinder pipe(1)	1	
16	254-1.40.111	Переходник	Connector	4	
17	254-1.40.101	Пластина переходная распределительная ГУР	redirector valve block	1	
18	GB5786-86	Болт М12х1,25х40	Hex. head bolt M12×1.25×40	2	
19	254-1.40.017	Маслопровод ГУР возвратный	Oil return pipe assy	1	
20	254-1.40.025	Маслопровод ГУР	Oil delivery pipe weldment	1	
21	GB3542.1-82	Кольцо уплотнительное 22,4х2,65	O-ring seal 22.4×2.65	4	
22	250-2.40.016	Маслопровод ГУР – гидроцилиндр	Steering cylinder pipe(2)	1	
23	GB5783-83	Болт М12х25	Hex. head bolt M 12×25	2	
24	GB5783-83	Болт М8х25	Hex. head bolt M 8×25	1	
25	250-2.40.102	Кронштейн крепления маслопровода	Pressure plate of fixed clip	1	
26	250-2.40.101		vitta fixed clip	1	
27	GB6170-86	Гайка М8 шестигранная	Hex. nut M8	1	
28	250-2.40.018	Маслопровод ГУР	Oil delivery pipe weldment	1	
29	304.30A.017	Шланг высокого давления	Hose assy	1	
30	304.30A.020	Маслопровод гидроцилиндра	Extended pipe	1	

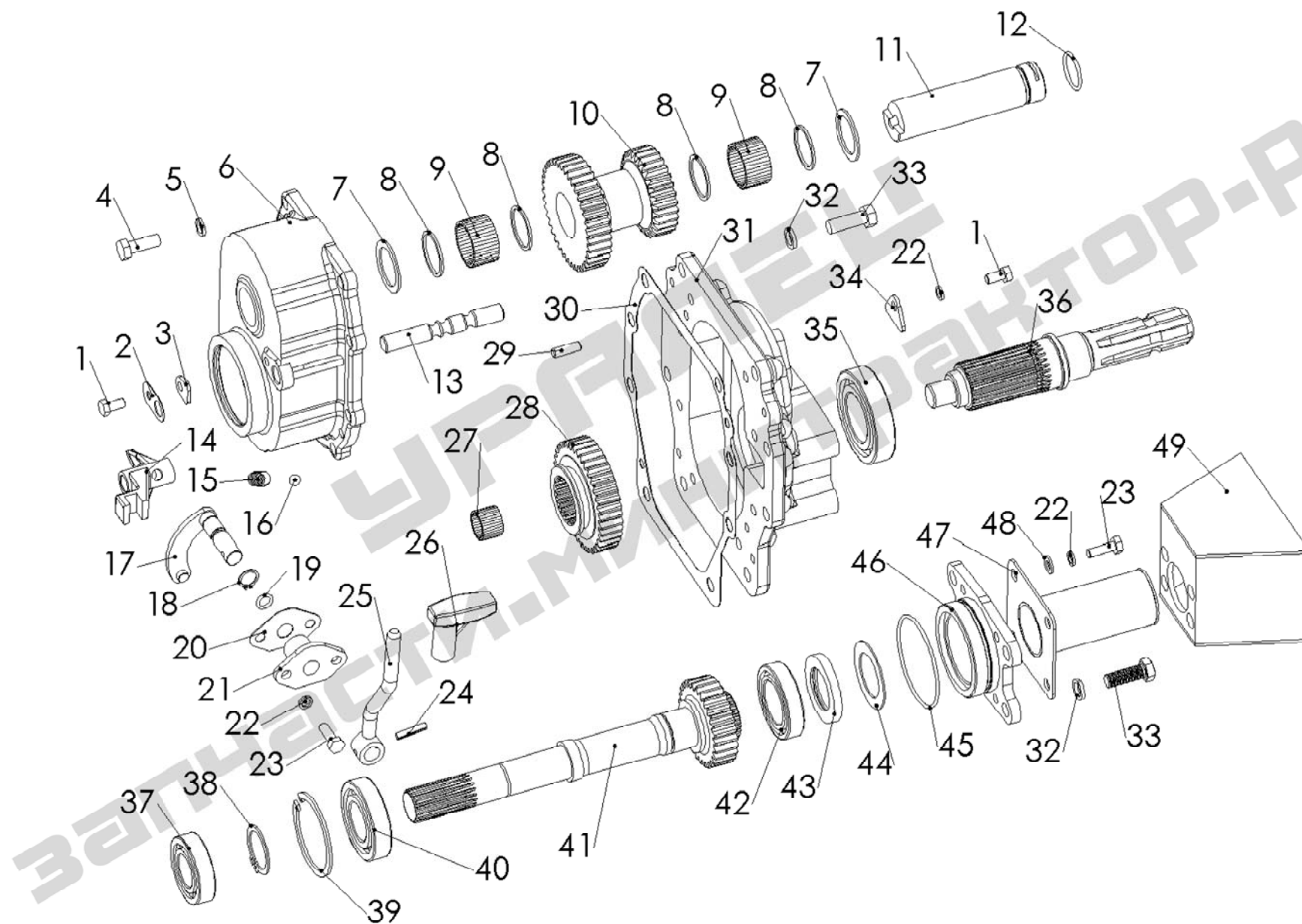
31	254G2.40A.038	Гидроцилиндр рулевого управления	Steering cylinder assy	1	
32	250D.40.012	Шланг высокого давления	Hose assy	1	
33	354.40A.111		Pad	3	
34	FLD-D6	Распределительный клапан НШ-ГУР-Подъемник	Distributary valve assy	1	
35	JB982-1977	Шайба 20	Washer 20	4	
36	254D.40.165	Болт 20x1,5 штуцерный	Hollow bolt M20×1.5	2	
37	GB5782-86	Болт М6x85 шестигранный	Hex. head bolt M6×85	3	
38	GB93-87	Гроавер 8	Spring lock washer 8	5	
39	254-1.40.011	Маслопровод выпускной распределительного клапана	Distributary valve assy outlet pip	1	
40	JB982-1977	Шайба 24	Washer 24	1	
41	304.40A.103	Переходник	connector	1	
42	25.-2.40.013	Маслопровод впускной распределительного клапана	Distributary valve assy inlet pipe	1	
43	250D.58.118	Болт М18x1,5 шестигранный	Hollow bolt M18×1.5	1	
44	JB982-1977	Шайба 18	Washer 18	2	

13.3 Рулевой механизм



№ п/п	Каталожный номер	Название	Name	Кол-во в разделе	Примечание
1	GB5782-86	Болт М8х20 шестигранная головка	Hex. Head bolt M8x20	4	
2	GB93-87	Гровер 8	Spring lock washer 8	8	
3	25.40.103	Крышка нижняя рулевого механизма	Steering gear lower cover	1	
4	25.40.209/210	Прокладка регулировочная нижней крышки	Lower cover adjusting shim	(As needed)	
5	25.40.211	Прокладка регулировочная нижней крышки	Lower cover adjusting shim	(As needed)	
6	25.40.213	Прокладка бумажная нижней крышки	Paper gasket	1	
7		Подшипник 977007К роликовый конический	Taper roller bearing 977007K	1	
8		Вал рулевого механизма червячный	Steering shaft with worm	1	
9		Подшипник 977007 роликовый конический	Taper roller bearing 977007	1	
10	GB6173-86	Гайка М22х1,5 с мелким шагом резьбы	Fine pitch hex.thin nut M22x1.5	1	
11	GB93-87	Гровер 22	Spring lock washer 22	1	
12	200.40.101	Сошка рулевого механизма	Steering arm	1	
13	JB2600-80	Сальник 32х45х10	Oil seal 32x45x10	1	
14	25.40.110	Втулка вала горизонтального рулевого механизма	Steering arm bush	1	
15	25.40.109	Корпус рулевого механизма	Steering gear case	1	
16	300.40.102	Кожух вала рулевого механизма	Steering-column case	1	
17	ТУ1205.40.109	Пыльник рулевой колонки	Lower oil seal	1	
18	GB6173-86	Гайка М16х1,5 шестигранная	Fine pitch hex.thin nut M16x1.5	1	
9	25.40.106	Прокладка резиновая	Rubber pad	1	
20	25.40.107	Крышка рулевого колеса	Steering wheel centre cap	1	
21	GB93-87	Гровер 10	Spring lock washer 10	4	
22	GB5783-86	Болт М10х30 шестигранная головка	Hex. Head bolt M10x30	4	
23	25.40.013А	Вал рулевого механизма горизонтальный	Steering arm shaft	1	
24		Подшипник 922205	Bearing 922205	1	
24		Подшипник 6205-2RS	Bearing 6205-2RS	1	
25	25.40.208	Прокладка боковой крышки	Side cover gasket	1	
26	25.40.207А	Крышка боковая	Side cover	1	
27	GB1152-86	Масленка М10х1	Crease nipple M10x1	1	
28	GB119-86	Штифт В5х8 цилиндрический	Parallel pin B5x8	1	
29	200.40.015	Колесо рулевое	Steering wheel	1	
30	GB5782-86	Болт М8х16 шестигранная головка	Hex. Head bolt M8x16	4	
31	25.40.202	Винт регулировочный	Adjusting screw	1	
32	25.40.206	Гровер	Lock washer	1	
33	GB53-76	Гайка М14х1,5 шестигранная мелкий шаг резьбы	Fine pitch hex.nut M14x1.5	1	
34	GB119-86	Штифт D8х16 цилиндрический	Parallel pin D8x16	2	

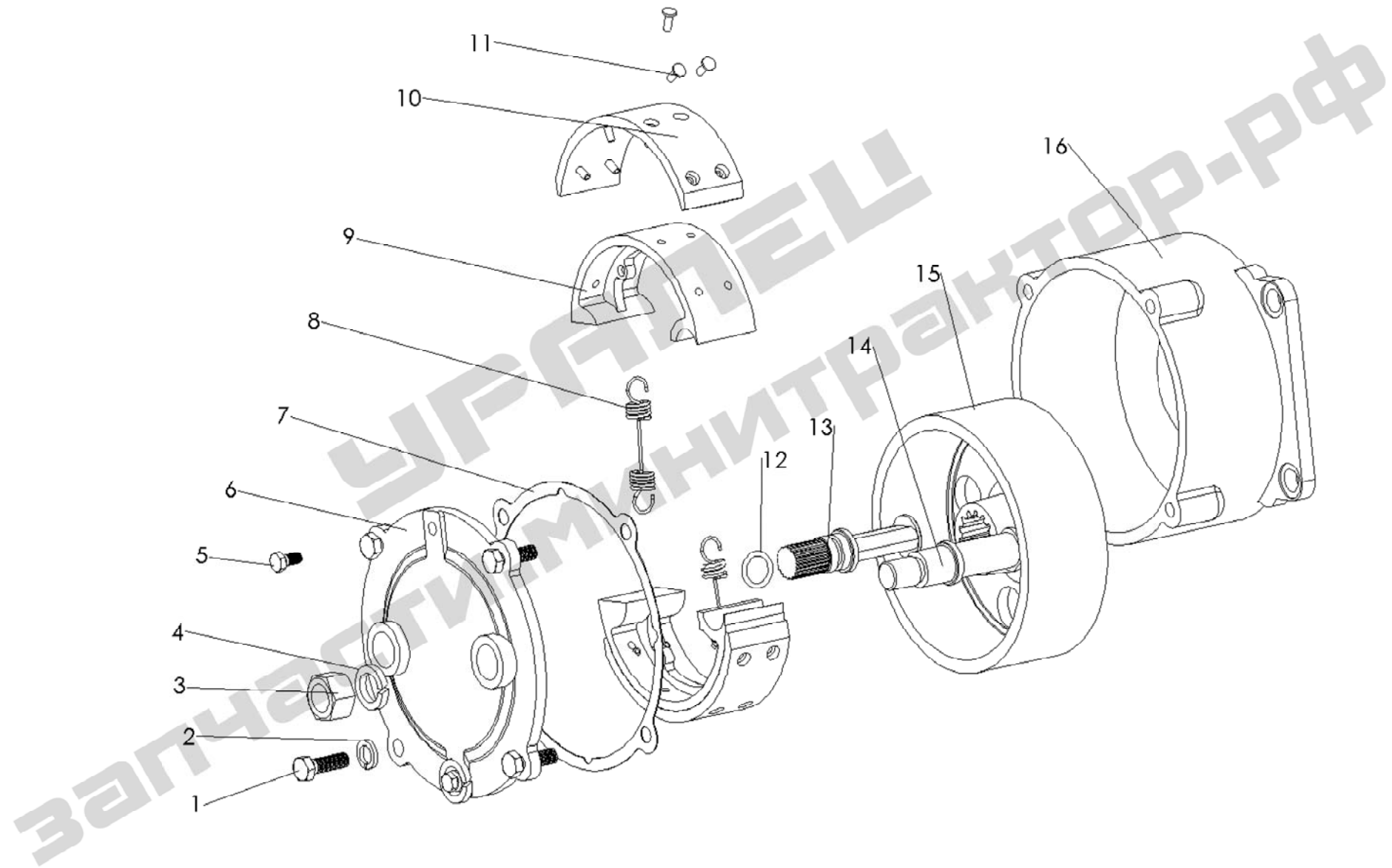
14. Вал отбора мощности (РТО)



№ п/п	Каталожный номер	Название	Name	Кол-во в разделе	Примечание
1	GB5783-86	Болт М8х16 шестигранная головка	Hex. head bolt M8x 16	2	
2	300.41В.122	Стопорная шайба	Lock washer	1	
3	300.41В.101	пластина установочная оси вилки переключения оборотов ВОМ	Locating plate of shift fork shaft	1	
4	GB5783-86	Болт М10х30 шестигранная головка	Hex. head bolt M10x30	8	
5	GB93-87	Гровер 10	Spring lock washer 10	8	
6	280.41.102	Корпус редуктора ВОМ	PTO gear housing	1	
7	300.41В.103	Кольцо упорное иголок	Blocking ring	2	
8	300.41В.104	Кольцо упорное иголок	Blocking ring	4	
9	GB309-84	Иголка 3х23,8	Needle roller 3x23.8	78	
10	300.41В.106А	Шестерня промежуточного вала	Middle gear (540/730)	1	for 540/730rpm
11	300.41В.107	Вал промежуточный	Middle shaft	1	
12	GB3452.1-82	Кольцо уплотнительное 30х2,65	O-ring seal 30x2.65	1	
13	300.41В.111	Ось вилки переключения оборотов ВОМ	Shift fork shaft	1	
14	280.41.112	Вилка переключения оборотов ВОМ	Shift fork	1	
15	200.37.127-1	Пружина фиксации вилки переключения оборотов ВОМ	Shift fork positioning spring	1	
16	GB308-89	Шарик стальной 9,5	Steel ball 9.5	1	
17	280.41.011	Тяга вилки	controlling shaft	1	
18	GB894.1-86	Кольцо стопорное наружное 15	Circlip for shaft 15	1	
19	GB3452.1-82	Кольцо уплотнительное	O-ring seal 10.6x2.65	1	
20	200.38.111	Прокладка опоры рычага переключения оборотов ВОМ	bushing gasket	1	
21	200.38.113	Опора рычага переключения оборотов ВОМ	Controlling shaft bushing	1	
22	GB93-87	Гровер 8	Spring lock washer 8	7	
23	GB5783-86	Болт М8х25 шестигранная головка	Hex. head bolt M8x25	6	
24	GB879-86	Штифт пружинный 6х28	Slotted spring pin 6x28	1	
25	280.41.021	Рычаг переключения Оборотов ВОМ	PTO control lever	1	
26	280.41.122А	Рукоятка рычага переключения оборотов ВОМ	PTO control handle	1	for 540/730rpm
27	GB5846-86	Подшипник К223020	Bearing K223020	1	
28	300.41В.117А	Шестерня выходного ВАЛА	Shifting gear (540/730)	1	for 540/730rpm
29	GB119-86	Штифт В8х26 цилиндрический	Straight pin В8x26	2	
30	280.41.104	Прокладка задней крышки	Gasket of rear cover	1	
31	280.41.108-1	Задняя крышка заднего моста	Rear cover of rear axle	1	
32	GB93-87	Гровер 12	Spring lock washer 12	12	

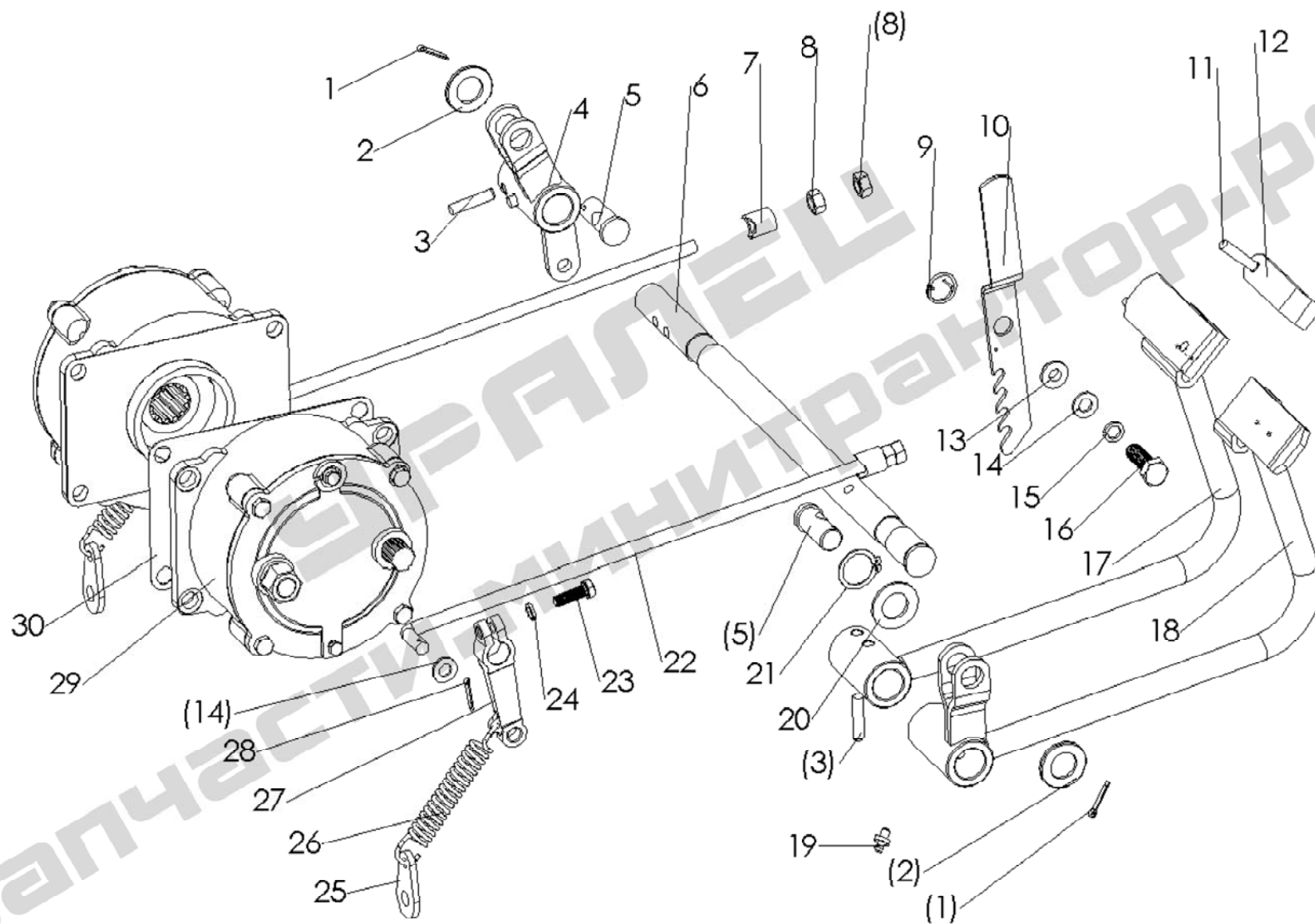
33	GB5783-86	Болт М12х35 шестигранная головка	Hex. head bolt M12x35	12	
34	300.41В.109	Пластина стопорная промежуточного вала	Locating plate of middle shaft	1	
35	GB276-89	Подшипник 209 шариковый радиальный	Ball bearing 209	1	
36	300.41В.114	ВОМ (6 зубьев)	PTO shaft (of 6 teeth)	1	
	300.41В.114А	ВОМ(8 зубьев)	PTO shaft (of 8 teeth)	1	
37	GB276-89	Подшипник 206 шариковый радиальный	Ball bearing 206	1	
38	GB894.1-86	Кольцо стопорное наружное 35	Circlip for shaft 35	1	
39	GB893.1-86	Кольцо стопорное внутреннее 72	Circlip for hole 72	1	
40	GB276-89	Подшипник 207 шариковый радиальный	Ball bearing 207	1	
41	250.41 А.101	Вал первичный Редуктора ВОМ(2х4)	Driving gear shaft (540/730)	1	Когда стал одинаковым
	250.41А.101А	Вал первичный Редуктора ВОМ(4х4)	Driving gear shaft (540/730)	1	Когда стал одинаковым
42	GB276-89	Подшипник 108 шариковый радиальный	Ball bearing 108	1	
43	GB13871-92	Сальник FB40x62x8	Oil seal FB40x62x8	1	
44	300.41В.125	Кольцо стопорное сальника	Oil seal blocking ring	1	
45	GB3452.1-82	Кольцо уплотнительное 80x2,65	O-ring seal 80x2.65	1	
46	300.41В.115-1	Корпус подшипника	Cover	1	
47	300.41.011	Кожух защитный ВОМ	PTO shaft shield	1	
48	GB97.1-85	Шайба 8-140HV	Plain washer 8-140HV	1	
49	300.41.012	Кожух защитный вала карданного	PTO shaft safety cover	1	

15. Тормоза задние (Brake)



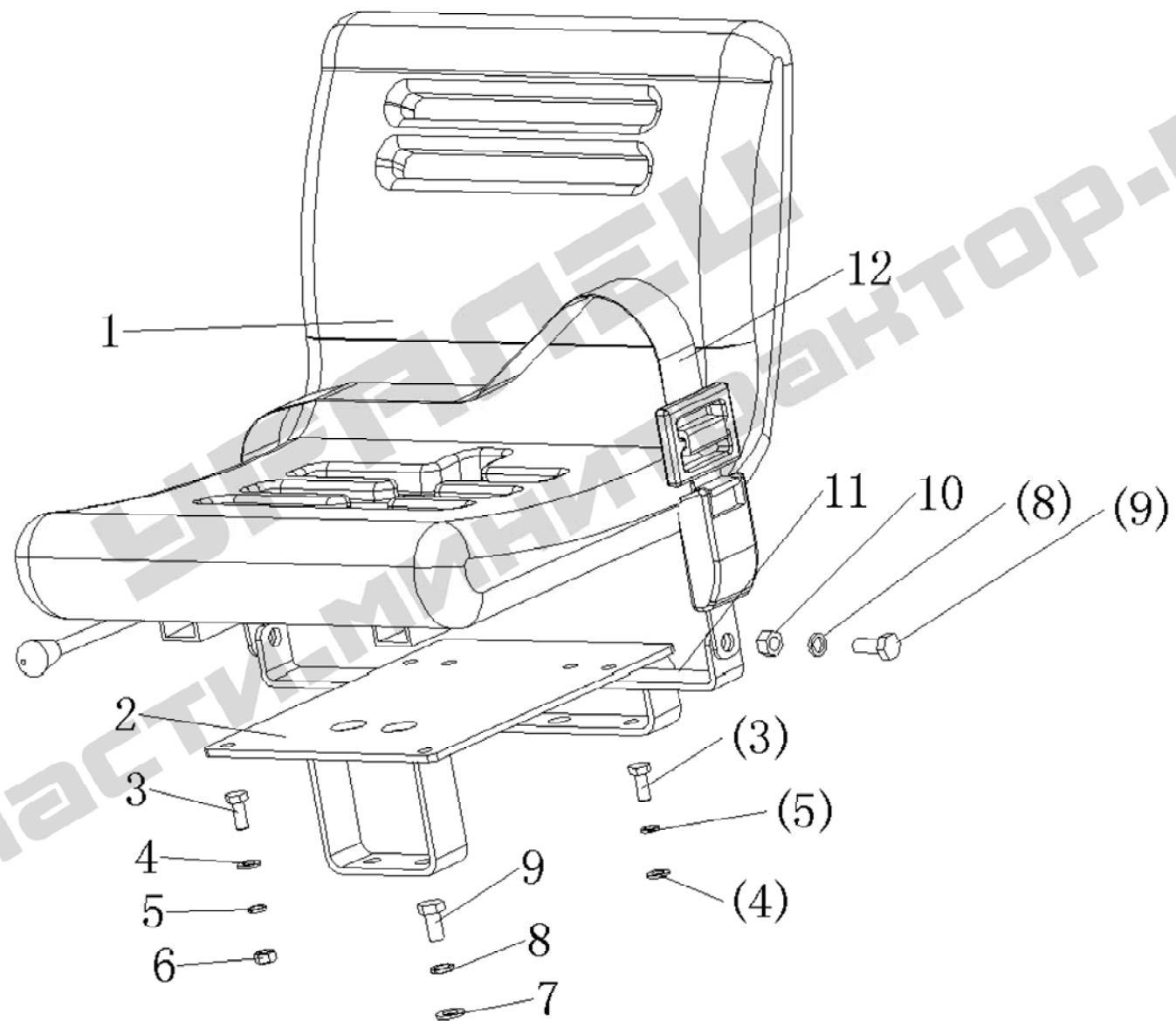
№ п/п	Каталожный номер	Название	Name	Кол-во в разделе	Примечание
1	GB5783-86	Болт М12х35 шестигранная головка	Hex. head bolt M8x25	8	
2	GB93-87	Гровер 8	Spring lock washer 8	8	
3	GB6170-86	Гайка М16 шестигранная	Hex. nut M16	1	
4	GB93-87	Гровер 16	Spring lock washer 16	1	
5	200.43.107	Болт с шестигранной головкой	Hex. head bolt	2	
6	200.43.102-1	Крышка тормозного механизма	Brake cap	4	
7	200.43.132-1	Прокладки крышки тормозного механизма	Brake cap gasket	2	
8	200.43.124-1	Пружина возвратная внутренняя	Inner return spring	4	
9	200.43.105	Колодка тормозная	Brake shoe	4	
10	200.43.109-1	Накладка тормозной колодки	Brake shoe piece	4	
11	GB875-86	Заклепка 4х13	Rivet 4x13	32	
12	GB3452.1-82	Кольцо уплотнительное 15х2,65	O-ring seal 15x2.65	2	
13	200.43.120-1	Валик тормозной колодки	brake camshaft	2	
14	200.43.123-1	Палец тормозной колодки поддерживающий	brake anchorage	2	
15	200.43.103-1	Барабан тормозной	Brake drum	2	
16	200.43.101-1	Корпус тормозного механизма	Brake housing	2	

16.Тормоза управление. (Brake Operation Mechanism)



№ п/п	Каталожный номер	Название	Name	Кол-во в разделе	Примечание
1	GB91-86	Шплинт 3,2x30	Split pin 3.2x30	2	
2	GB97.2-86	Гровер 20	Spring lock washer 20	2	
3	GB879-86	Штифт пружинный 8x40	Spring split pin 8x40	1	
4	200.43.016	Рычаг качающийся левой педали	Rockerarm, left pedal	1	
5	200.43.127	Палец тормозной тяги	Pull rod pin	2	
6	200.43.104-1	Вал левой педали тормоза	Brake pedal shaft	1	
7	200.43.128	Втулка регулировочная	Adjusting sleeve	2	
8	GB6170-86	Гайка М10 шестигранная	Hex. nut M10	4	
9	200.43.126	Пружина кручения	Torsion coil spring	1	
10	200.43.131	Рычаг ручного тормоза	Park brake handle	1	
11	GB879-86	Штифт 8x18 пружинный разрезной	Spring split pin 8x18	1	
12	200.43.106	Пластина соединительная педалей тормоза	Interlock piece	1	
13	200.43.130	Втулка прижимная	Press-in sleeve	1	
14	GB97.2-86	Шайба 10 с фаской	Chamfered plain washer 10	3	
15	GB93-87	Гровер 10	Spring lock washer 10	1	
16	GB5783-86	Болт М10x25 шестигранная головка	Hex. head bolt M10x25	1	
17	200.43.017	Педаль тормоза левая	Left brake pedal	1	
18	200.43.013	Педаль тормоза правая	Right brake pedal	1	
19	GB894.1-86	Масленка М10x1	Angle grease nipple M10x1	1	
20	GB97.2-86	Шайба 24 с фаской	Chamfered plain washer 24	1	
21	GB1153-89	Кольцо стопорное наружное 24	Circlip for shaft 24	1	
22	200.43.129-1	Тяга тормозная	Pull rod	2	
23	GB5783-86	Болт М8x25 шестигранная головка	Hex. head bolt M8x25	2	
24	GB93-87	Гровер 8	Spring lock washer 8	2	
25	200.43.135	Проушина пружины	Link plate	2	
26	200.43.125	Пружина рычага тормоза	External return spring	2	
27	200.43.119-1	Рычаг тормоза	Brake rocker arm	2	
28	GB91-86	Шплинт 2,5x20	Split pin 2.5x20	2	
29	200.43.011-1	Тормоз задний	Brake	2	
30	200.43.110	Прокладка тормоза заднего	Paper gasket	2	

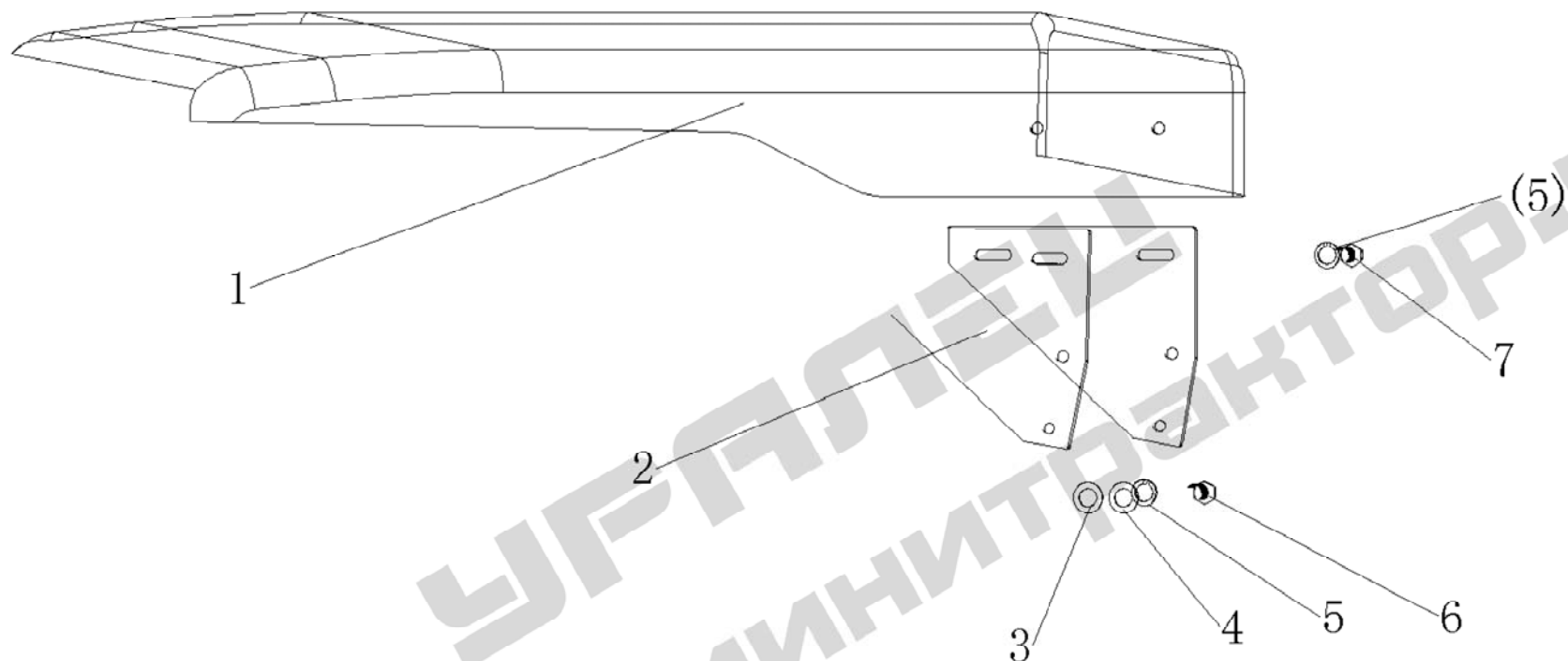
17. Сиденье



№ п/п	Каталожный номер	Название	Name	Кол-во в разделе	Примечание
1	280.44С.101	Сиденье	Seat	1	
2	280.44С.011	Кронштейн крепления сиденья	Seat bracket weldment	1	
3	GB5783-86	Болт М8х20	Hex. head bolt M8×20	6	
4	GB93-87	Гровер 8	Spring lock washer 8	6	
5	GB97.1-85	Шайба 8	Plain washer 8-140HV	6	
6	GB6170-86	Гайка М8	Hex. nut M8	4	
7	GB97.1-85	Шайба 10	Plain washer 10-140HV	2	
8	GB93-87	Гровер 10	Spring lock washer 10	2	
9	GB5783-86	Болт М10х20	Hex. head bolt M10×20	2	

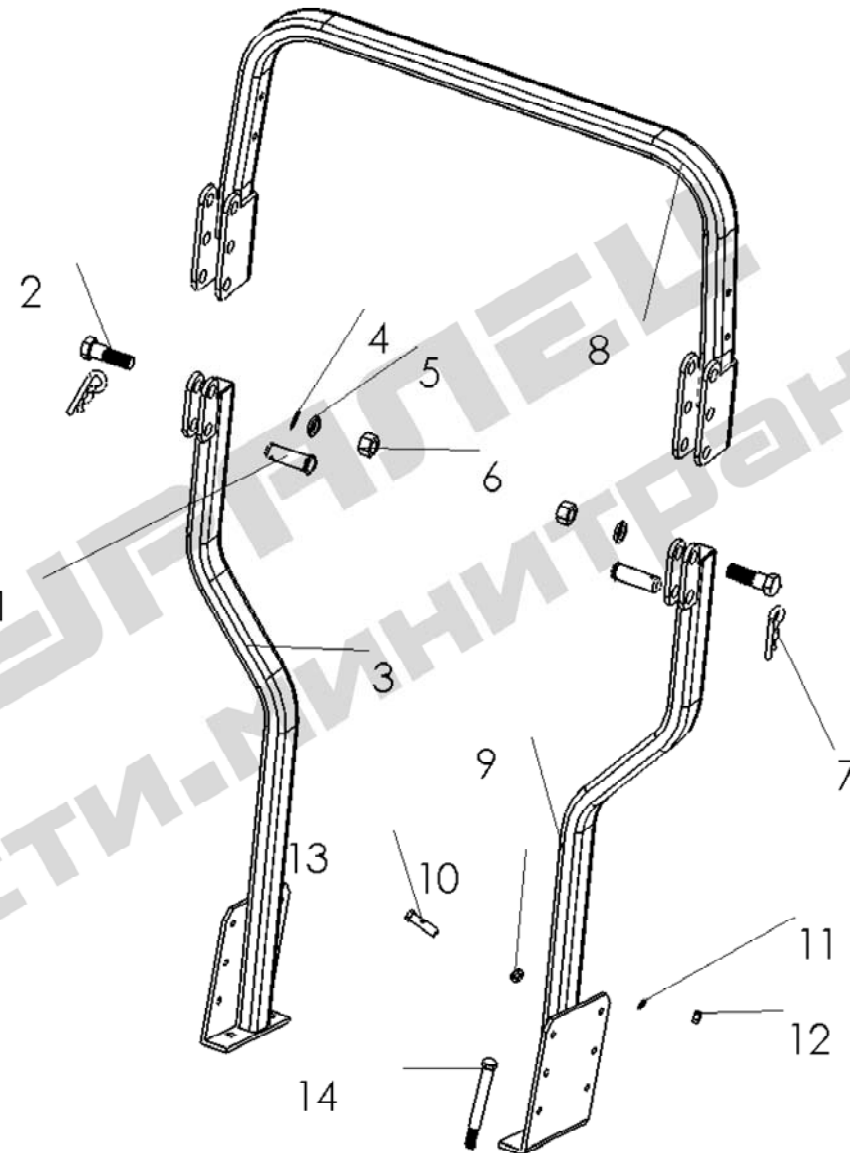
УРАЛ
запчасти.минитрактор.рф

18. Навес от солнца(козырек)



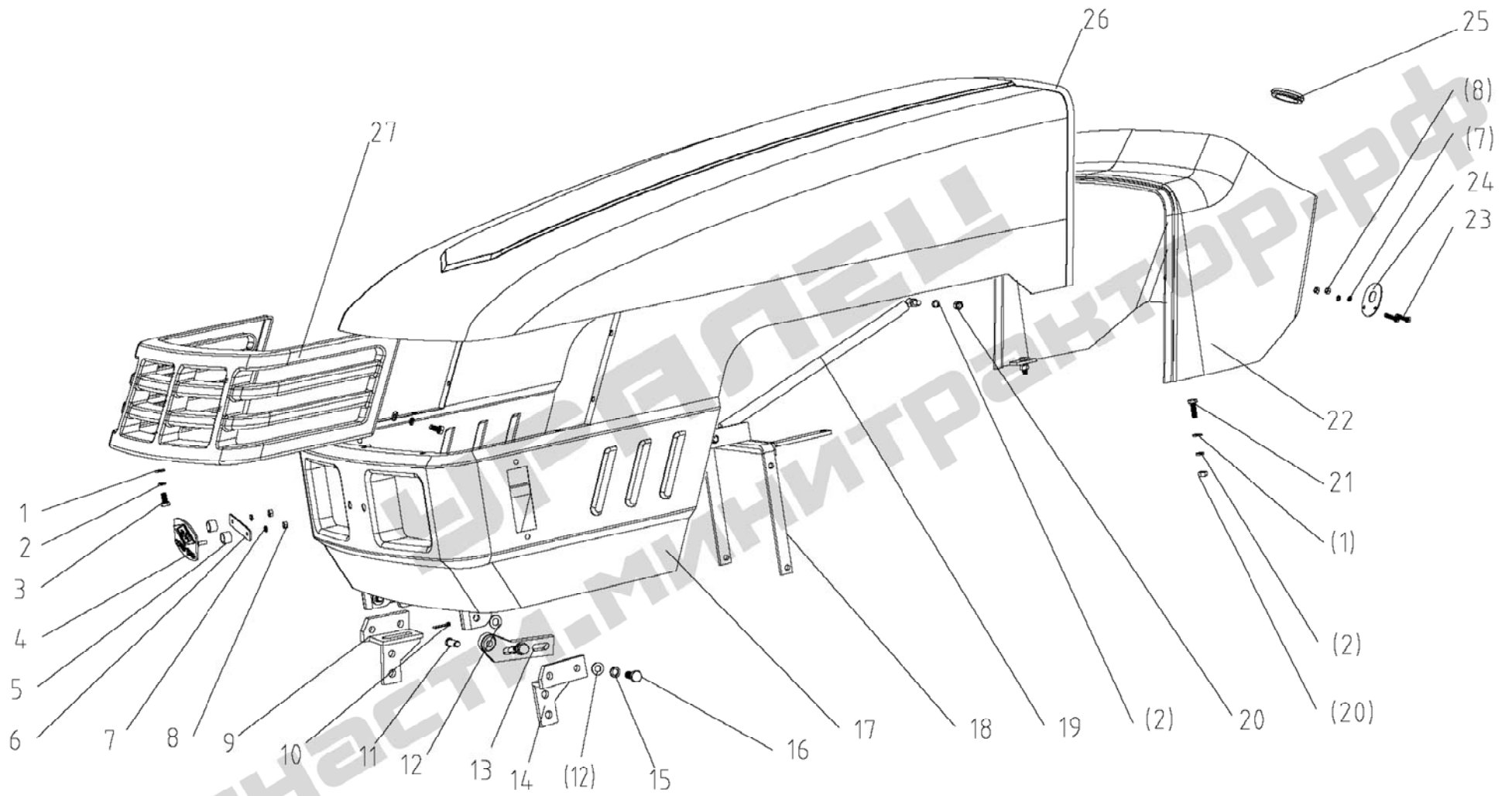
№ п/п	Каталожный номер	Название	Name	Кол-во в разделе	Примечание
1	300.45.011	Навес от солнца	Sunshade	1	
2	300.45.102	Пластина соединительная навеса от солнца	Connecting board	2	
3	GB6170-86	Гайка М12 шестигранная	Hex. nut M12	8	
4	GB93-87	Гровер 12	Spring lock washer 12	8	
5	GB97.1-85	Шайба 12	Plain washer 12-140HV	16	
6	GB5782-86	Болт М12х65 с шестигранной головкой	Hex. head bolt M12×65	4	
7	GB5782-86	Болт М12х35 с шестигранной головкой	Hex. head bolt M12×35	4	

19. Навес от солнца(дуга)



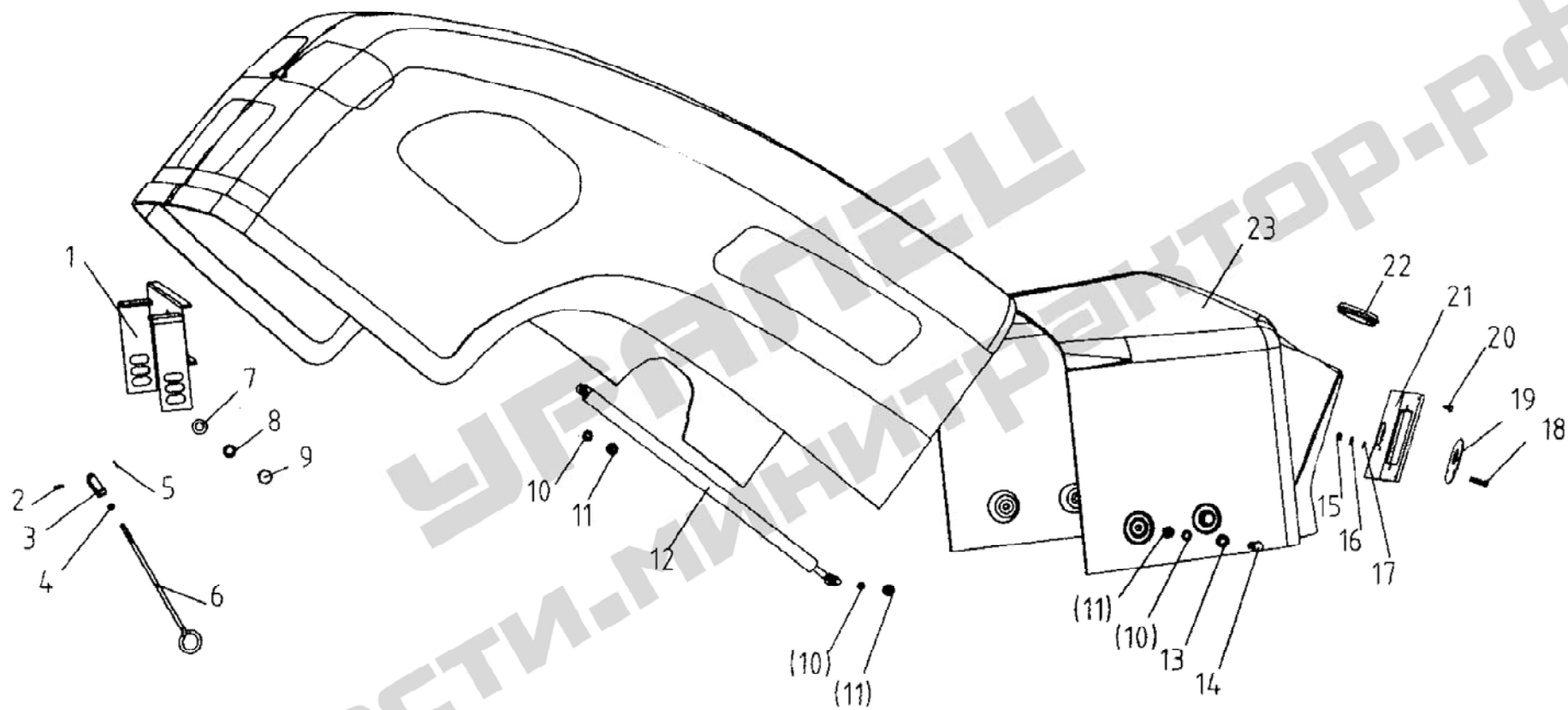
№ п/п	Каталожный номер	Название	Name	Кол-во в разделе	Примечание
1	280.46D.108	Палец каркаса безопасности	Lock pin	2	
2	GB5782-2000	Болт М24х100	Bolt M24x100	2	
3	280.46D.011	Стойка дуги безопасности левая	Left support frame	1	
4	GB97.1-85	Шайба 24	Plain washer 24-140HV	4	
5	GB93-87	Гровер 24	Spring lock washer 24	2	
6	GB6170-86	Гайка М24	Hex. nut M24	2	
7	300.46D.114	Штифт R-образный	Spring lock pin	2	
8	280.46D.012	Соединитель дуги безопасности верхний	Upper frame weldment	1	
9	280.46D.013	Стойка дуги безопасности правая	Right support frame	1	
10	GB97.1-85	Шайба 12	Plain washer 12-140HV	12	
11	GB93-87	Гровер 12	Spring lock washer 12	12	
12	GB6170-86	Гайка М12	Hex. nut M12	12	
13	GB5783-86	Болт М12х60	Bolt M12x60	12	
14	GB5782-86	Болт М16х175	Bolt M16x175	4	

20. Капот DF240N/244N



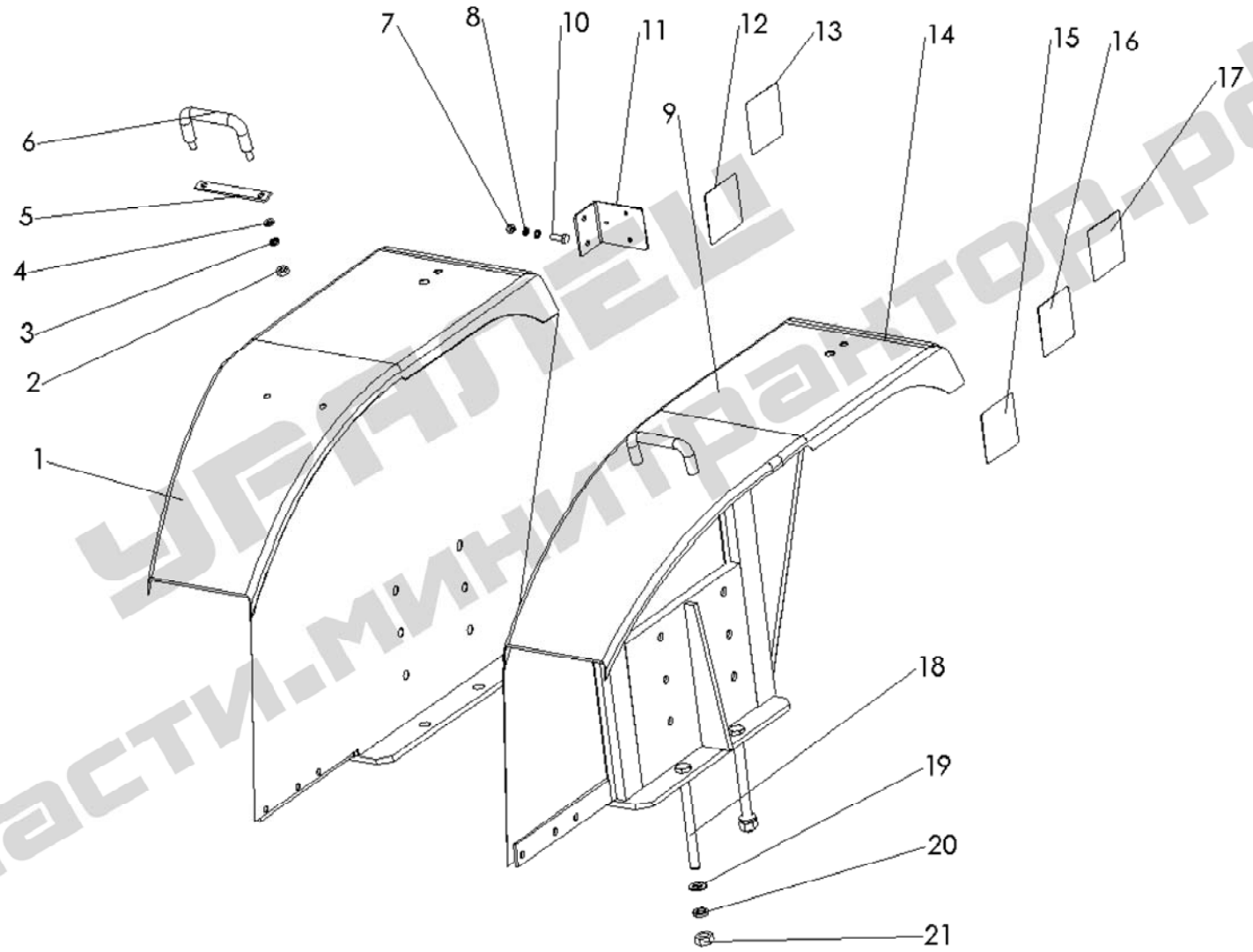
№ п/п	Каталожный номер	Название	Name	Кол-во в разделе	Примечание
1	GB97.1-85	Шайба 8	Plain washer 8	14	
2	GB93-87	Гровер 8	Spring lock washer 8	14	
3	GB818-85	Болт М8х16 с сферической головкой	Philips pan head screw M8×16	9	
4	300.47.106	Логотип производителя	Brand mark plate	1	English Brand
5	350.47А.104	Втулка упорная логотипа	Brand mark cushion sleeve	2	
6	300.47.113	Пластина прижимная логотипа	Brand mark plate carrier	1	
7	GB93-87	Гровер 5	Spring lock washer 5	4	
8	GB6170-86	Гайка М5 шестигранная	Hex. nut M5	4	
9	250ЕА.47.014	Кронштейн капота правый	Right bracket	1	
10	GB91-86	Шплинт 3,2х30	Split pin 3.2×30	2	
11	GB882-86	Палец В10х32 с отверстием под шплинт	Clevis pin with head В10×32	2	
12	GB97.1-85	Шайба 10	Plain washer 10	6	
13	300.47.105-1	Шарнир соединительный центральный	Lower hinge joint	2	
14	250ЕА.47.013	Кронштейн капота левый	Left bracket	1	
15	GB93-87	Гровер 10	Spring lock washer 10	4	
16	GB5783-86	Болт М10х25	Hex. head bolt M10×25	4	
17	250ЕА.47.011	Капот	Engine hood	1	
18	250ЕА.47.012	Опора газового амортизатора	Stay bar bracket	1	
19	УQ8/18 250 610 100	Амортизатор газовый	Gas spring	1	
20	GB6170-86	Гайка М8	Hex. nut M8	5	
21	GB5783-86	Болт М8х25	Hex. head bolt M8×25	3	
22	350.47А.102	Основание пнели приборов	Meter cover	1	
23	GB818-85	Болт М5х25 с сферической головкой	Philips pan head screw M5×25	2	
24	280.47В.118	Пластина замка зажигания	Installation plate switch	1	
25	200.47.120	Кольцо уплотнительное рулевой колонки	Rubber ring	1	
26	TFT70.012	Уплотнение резиновое	Rubber bar	1	
27	350.47А.101	Решетка радиатора	Radiator grill	1	

20.1. Капот DF240E/244E



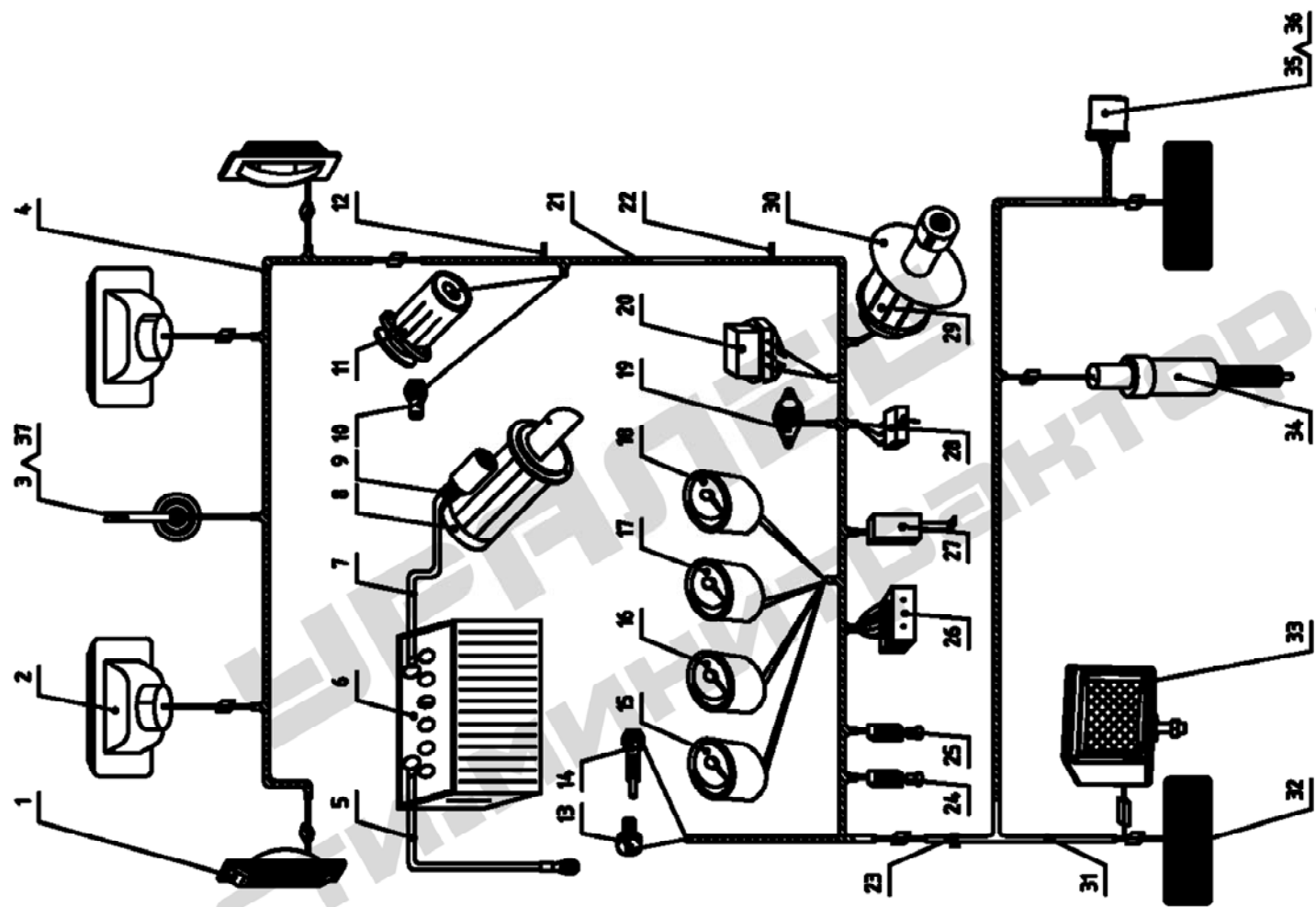
№ п/п	Каталожный номер	Название	Name	Кол-во в разделе	Примечание
1	250-1.47.014	Кронштейн замковой	Lock bracket	1	
2	GB882-86	Палец В4х20 с отверстием под шплинт	Clevis pin with head В4х20	1	
3	200.20.101	Вилка тяги замка капота	Rod clevice	1	
4	GB6170-86	Гайка М6 шестигранная	Hex .nut M6	1	
5	GB91-86	Шплинт 1,6х20	Split pin 1.6х20	1	
6	354-1.47.110	Тяга замка капота	Pull pole	1	
7	GB97.1-85	Шайба 10	Plain washer 10	4	
8	GB93-87	Гровер 10	Spring Lock washer 10	4	
9	GB5783-86	Болт М10х25 шестигранный	Hex.head bolt M10х25	4	
10	GB93-87	Гровер 8	Spring Lock washer 8	8	
11	GB6170-86	Гайка М8 шестигранная	Hex .nut M8	8	
12	QD16-690×290×150-BB	Амортизатор газовый	Gas spring	2	
13	GB97.1-85	Шайба 8	Plain washer 8	4	
14	GB5783-86	Болт М8х25 шестигранный	Hex.head bolt M8х25	4	
15	GB6170-86	Гайка М5 шестигранная	Hex .nut M5	2	
16	GB93-87	Гровер 5	Spring Lock washer 5	4	
17	GB97.1-85	Шайба 5	Plain washer 5	2	
18	GB818-85	Болт М5х25 с шаровидной головкой	Philips pan head screw M5×25	2	
19	280.47В.118	Пластина замка зажигания	Installation plate, pre-heating starting switch	1	
20	GB818-85	Шуруп ST4.8X16-C-H	Screw ST4.8X16-C-H	4	
21		Крышка панели приборов	Installation plate	1	
22	200.47.120	Кольцо уплотнительное рулевой колонки	Rubber ring	1	
23	250-1.47.011	Капот	Engine Hood	1	

21. Крылья DF240/244/244E



УБРАТНИТЕЛНИ ФАКТОР-РФ
ЗАПЧАСТИ-МИНИСТРАТОР-РФ

№ п/п	Каталожный номер	Название	Name	Кол-во в разделе	Примечание
1	250D.47.031-1	Крыло правое	Right mud Shield	1	
2	GB6170-86	Гайка М10 шестигранная	Hex. nut M10	4	
3	GB93-87	Гровер 10	Spring lock washer 10	4	
4	GB97.1-85	Шайба 10	Plain washer 10	4	
5	200.47.203	Пластина прижимная	Lining plate	2	
6	300.47.212-1	Ручка крыла	Handle hold	2	
7	GB6170-86	Гайка М8 шестигранная	Hex.nut M8	2	
8	GB93-87	Гровер 8	Spring lock washer 8	2	
9	GB97.1-85	Шайба 8	Plain washer 8	2	
10	GB5783-86	Болт М8х20 шестигранный	hex.head bolt M8x20	2	
11	300.47.307-1	Кронштейн	Socket fixing plate	1	
12	200.47А.308	Маркировочная табличка «управление подъемником»	Sign board,position control	1	
13	300.47.213-А	Маркировочная табличка «Безопасность»	Safty warning sign	1	
14	250D.47.021-1	Крыло левое	Left mud Shield	1	
15	300.47.308	Маркировочная табличка «Безопасность»	Safty warning sign	1	
16	300.47.309	Маркировочная табличка «Безопасность»	Safty warning sign	1	
17	300.47.310	Маркировочная табличка «Безопасность»	Safty warning sign	1	
18	GB5782-86	Болт М16х160 шестигранный	Hex. head bolt M16×160	8	
19	GB97.1-85	Шайба 16	Plain washer 16	8	
20	GB93-87	Гровер 16	Spring lock washer 16	8	
21	GB6170-86	Гайка М16	Hex. nut M16	8	



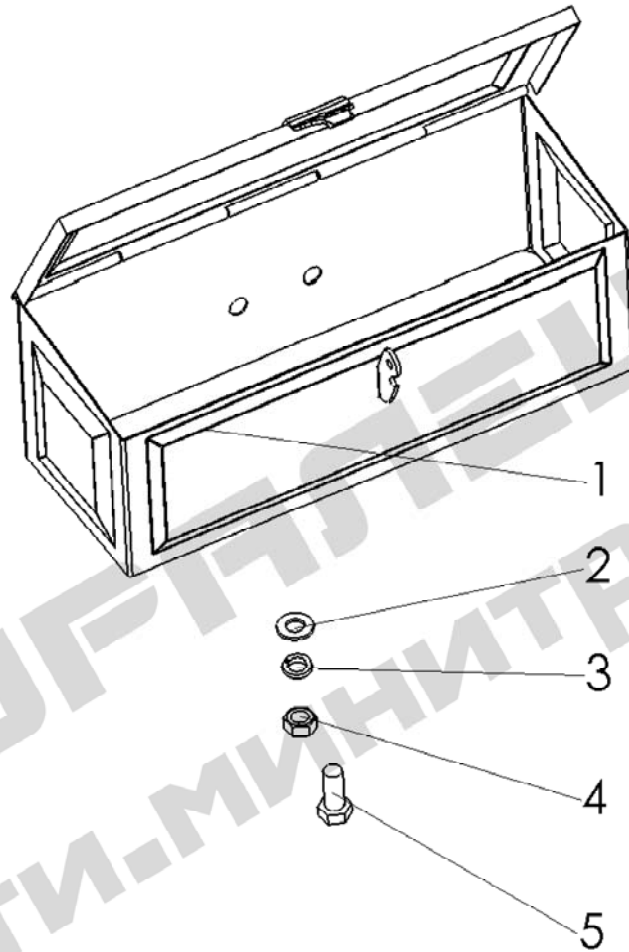
22. Электрическая система

№ п/п	Каталожный номер	Название	Name	Кол-во в разделе	Примечание
1	550.48A.017	Указатель поворота передний	Front turn signal lamp DZ550	2	
2	550.48A.016	Лампа ближнего света	Head lamp DZ550	2	
3	254G2.48G.025	Сигнал DL-124D	Horn DL-124D	1	
4	300.48G.011	Проводка передняя	Front wiring harness	1	
5	300.48G.014	Провод минусовой клумы аккумулятора	Battery cable	1	
6	6-QW-70S	Аккумулятор	Battery	1	
7	300.48G.015	Провод стартера(плюсовой)	Battery cable	1	
8	QD1332	Стартер	Starting motor	1	
9	800.48.112	Чехол плюсовой клеммы втягивающего	Cable splice jacket	1	
10	306型	Датчик температуры двигателя	Water temperature sensor	1	
11	2JF200	Генератор	Generator	1	
12	ZD150×8	Хомут 150*8	Clingulum	10	
13	10-12-55	Свеча накала	pre-heating plug	1	
14	303型	Датчик давления масла	Oil pressure sensor	1	
15		Указатель давления воздуха	Air pressure meter	1	
16	PT-52	Амперметр	Current meter	1	
17	302	Указатель температуры	Water temperature meter	1	
18	308	Указатель давления масла	Oil pressure meter	1	
19	JK260	Кнопка сигнала	Horn button	1	
20	FT111	Регулятор напряжения	Voltage regulator	1	
21	300.48G.012	Проводка основная	Main wiring harness	1	
22	ZD300×8	Хомут 300*8	Clingulum	2	
23	200.48B.108	Скоба крепления проводки	Wire clip	3	
24	JK107	Выключатель фары задней дополнительной	Tail lamp switch	1	
25	JK107	Выключатель ближнего/дальнего света	Head lamp switch	1	
26	AX102	Блок предохранителей	Fuse box	1	
27	SG152	Реле поворотов	Flasher	1	
28	JK812-1	Выключатель поворотов	Turning indicator switch	1	
29	JK406B	Замок зажигания	Pre-heating starting switch	1	

30	300.48B.107	Пластина положений замка зажигания	Starting swich	1	
31	300.48G.013	Проводка задняя	Wiring harness	1	
32	300.48.019	Фара задняя	Combination rear signal lamp	2	
33	300.48.018	Фара задняя дополнительная	Tail lamp	1	
34	JK231B	Датчик нажатия педали тормоза	Brakelight switch	1	
35	JB3762-84	Разъем прицепа	Trailer socket	1	
36	354-1.47.307	Держатель разъема прицепа	Socket fixing plate	2	
37	300.48G.016	Держатель сигнала	Horn bracket	1	

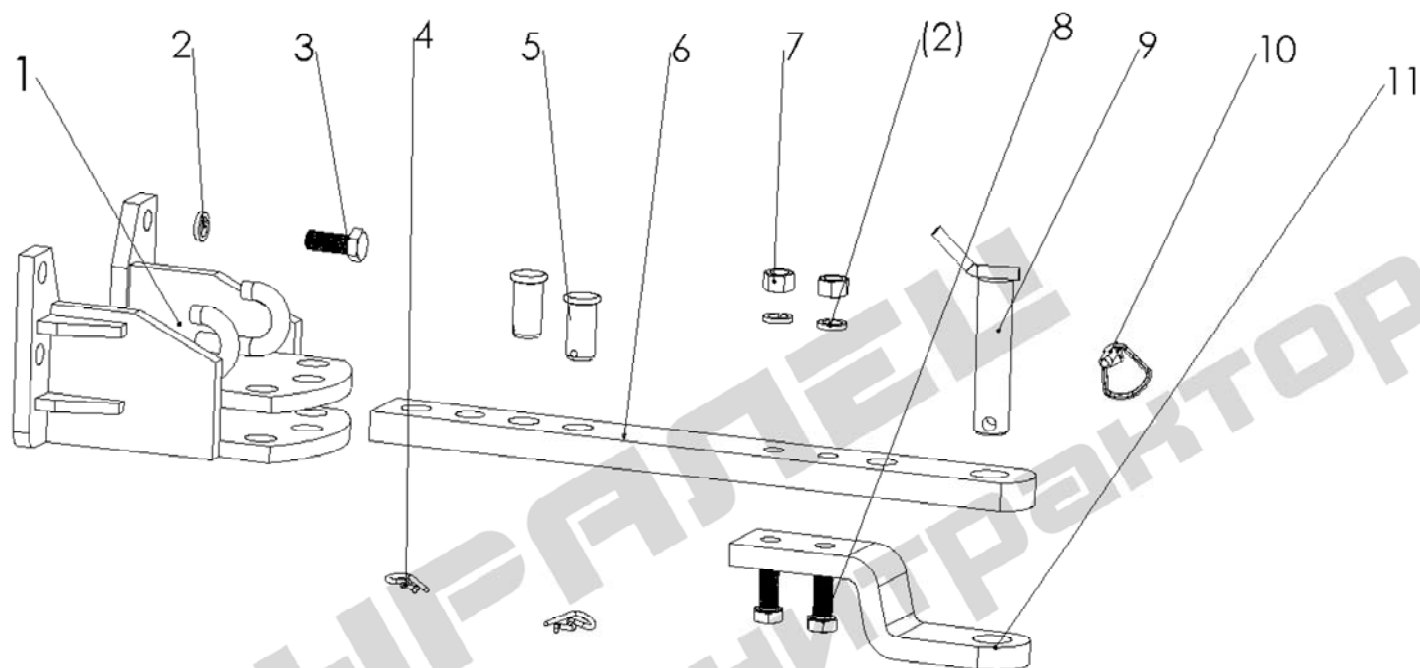
УРАЛЭЦ
запчасти.минитрактор.рф

23. Инструментальный ящик (Tool Box)



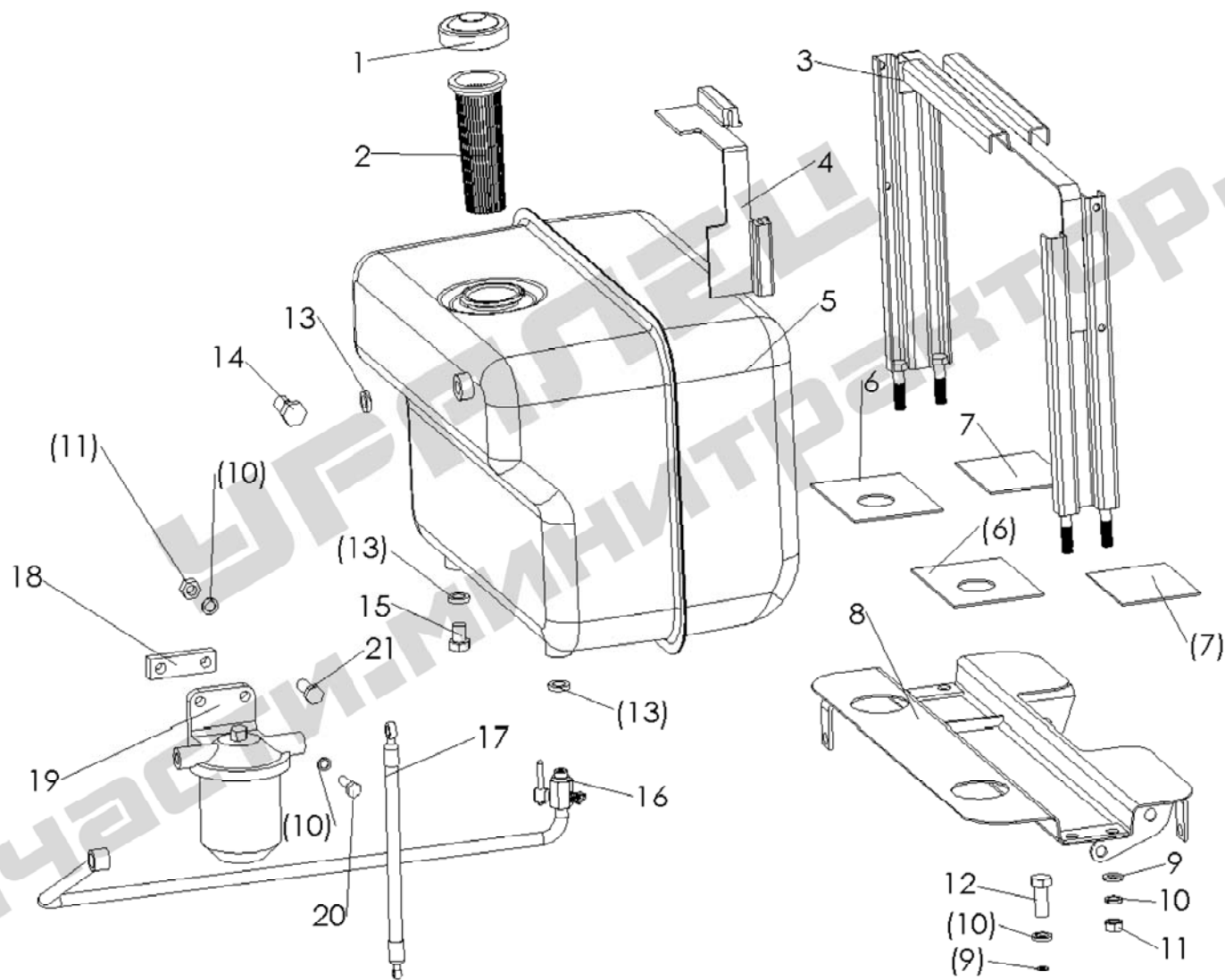
№ п/п	Каталожный номер	Название	Name	Кол-во в разделе	Примечание
1	450.49.001	Инструментальный ящик	Toolbox	1	
2	GB97.1-85	Шайба 10-140HV	Plain washer 10-140HV	2	
3	GB93-87	Гровер 10	Spring lock washer 10	2	
4	GB6170-86	Гайка М10 шестигранная	Hex. nut M10	2	
5	GB5783-86	Болт М10х20 шестигранная головка	Hex. head bolt 10x20	2	

24.Сцепное устройство удлиненное (Swing Drawbar Frame)



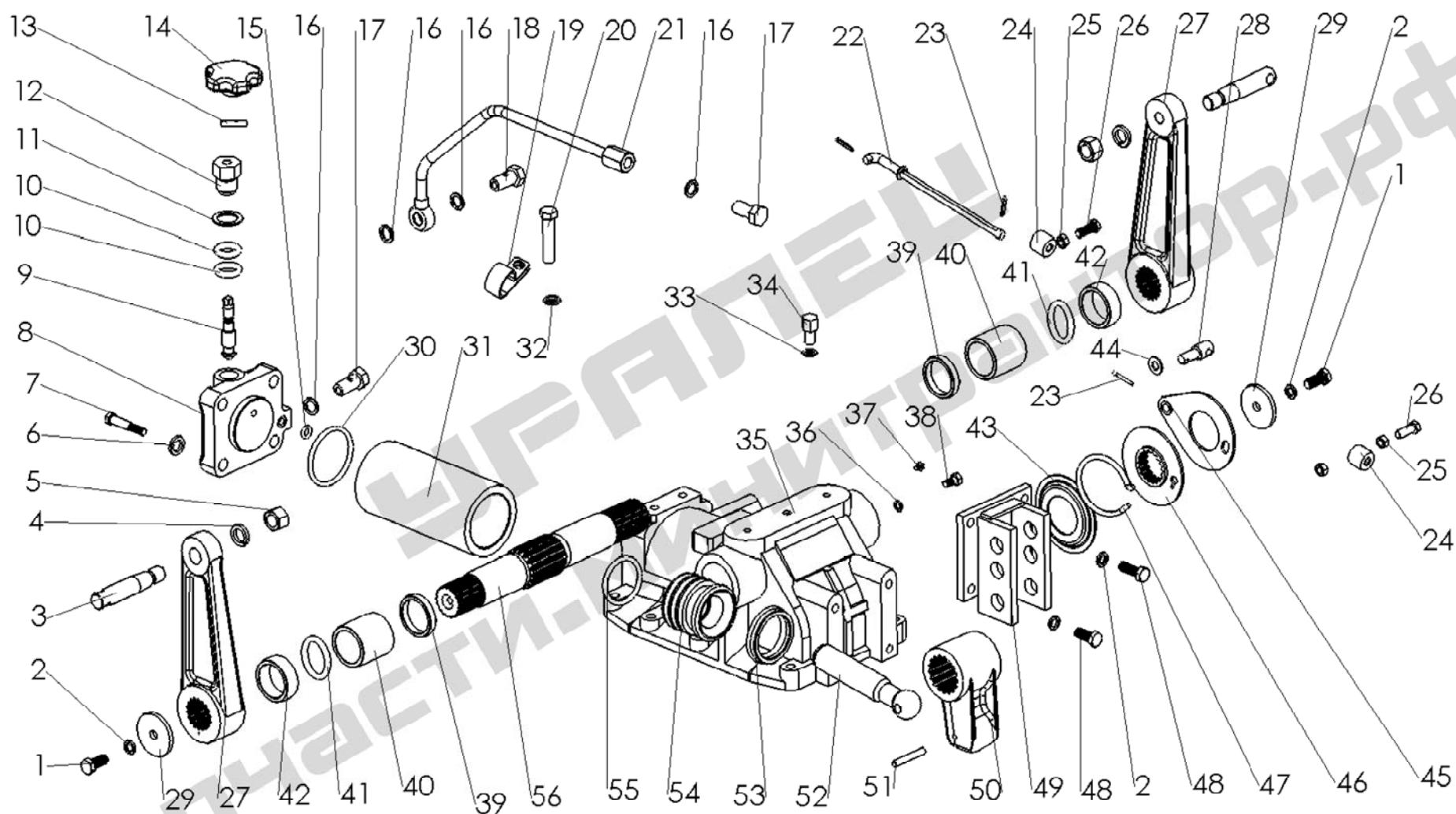
№ п/п	Каталожный номер	Название	Name	Кол-во в разделе	Примечание
1	280.53A.012-1	Опора сцепной пластины	Swing Drawbar Frame	1	
2	GB93-87	Гровер 16	Spring lock washer 16	8	
3	GB5783-86	Болт М16х40 шестигранная головка	Hex. head bolt M16x40	2	
4	300.53.102	Шплинт быстросъемный	R-pin	2	
5	GB882-86	Палец В16х75	Spindle B16x75	2	
6	300.53A.103	Тяга сцепной серьги	Drawbar plate	1	
7	GB6170-86	Гайка М10 шестигранная	Hex. nut M16	2	
8	GB5782-86	Болт М16х65 шестигранная головка	Hex. head bolt M16x65	2	
9	300.53.011	Палей сцепной серьги	Spindle	1	
10	200.56.023	Палец замковой	Lock pin	1	
11	300.53.104-1	Кронштейн нижний сцепного устройства???	Drawbar clamping plate	1	

25. Топливный бак (Fuel Tank)



№ п/п	Каталожный номер	Название	Name	Кол-во в разделе	Примечание
1	200.50.011	Крышка топливного бака	Fuel tank cap	1	
2	200.50.012	Фильтр сетчатый топливного бака	Fuel strainer	1	
3	250-1.50.013А	Кронштейн крепления аккумулятора	Fule tank strap	1	
4	200.50.101	Подушка резиновая верхняя	Upper rubber pad	2	
5	200.50.014А	Топливный бак	Fuel tank	1	
6	200.50.106	Подушка резиновая передняя	Front rubber pad	2	
7	200.50.107	Подушка резиновая задняя	Rubber pad	2	
8	250-1.50.011-1	Опора топливного бака	Fuel tank cradle	1	
9	GB97.1-85	Шайба 10	Plain washer 10	8	
10	GB93-87	Гровер 10	Spring lock washer 10	11	
11	GB6170-86	Гайка М10 шестигранная	Hex. nut M10	5	
12	GB5786-86	Болт М10х20 шестигранная головка	Hex. head bolt M10x20	4	
13	GB3541-83	Шайба 12(не стандартная)	Washer 12	4	
14	GB3451-83	Болт пустотелый М12х1.25 с шестигранной головкой	Hollow hex.head bolt M12x1.25	1	
15	GB5786-86	Болт М12х1.25х20 шестигранная головка	Hex.head bolt M12x1.25x16	1	
16	200.50.015	Трубка топливный бак - топливный фильтр	Fuel delivery pipe	1	
17	GB3452-83	Трубка топливная фильтр - ТНВД 8А-300	Rubber fuel pipe fuel delivery 8А-300	1	
18	200.50.117	Пластина установочная топливного фильтра	Support plate fuel filter	1	
19	С0506В	Фильтр топливный в сборе	Fuel Filter	1	
20	GB5783-86	Болт М8х20 шестигранная головка	Hex. head bolt M8x20	2	
21	GB5783-86	Болт М8х30 шестигранная головка	Hex. head bolt M8x30	1	

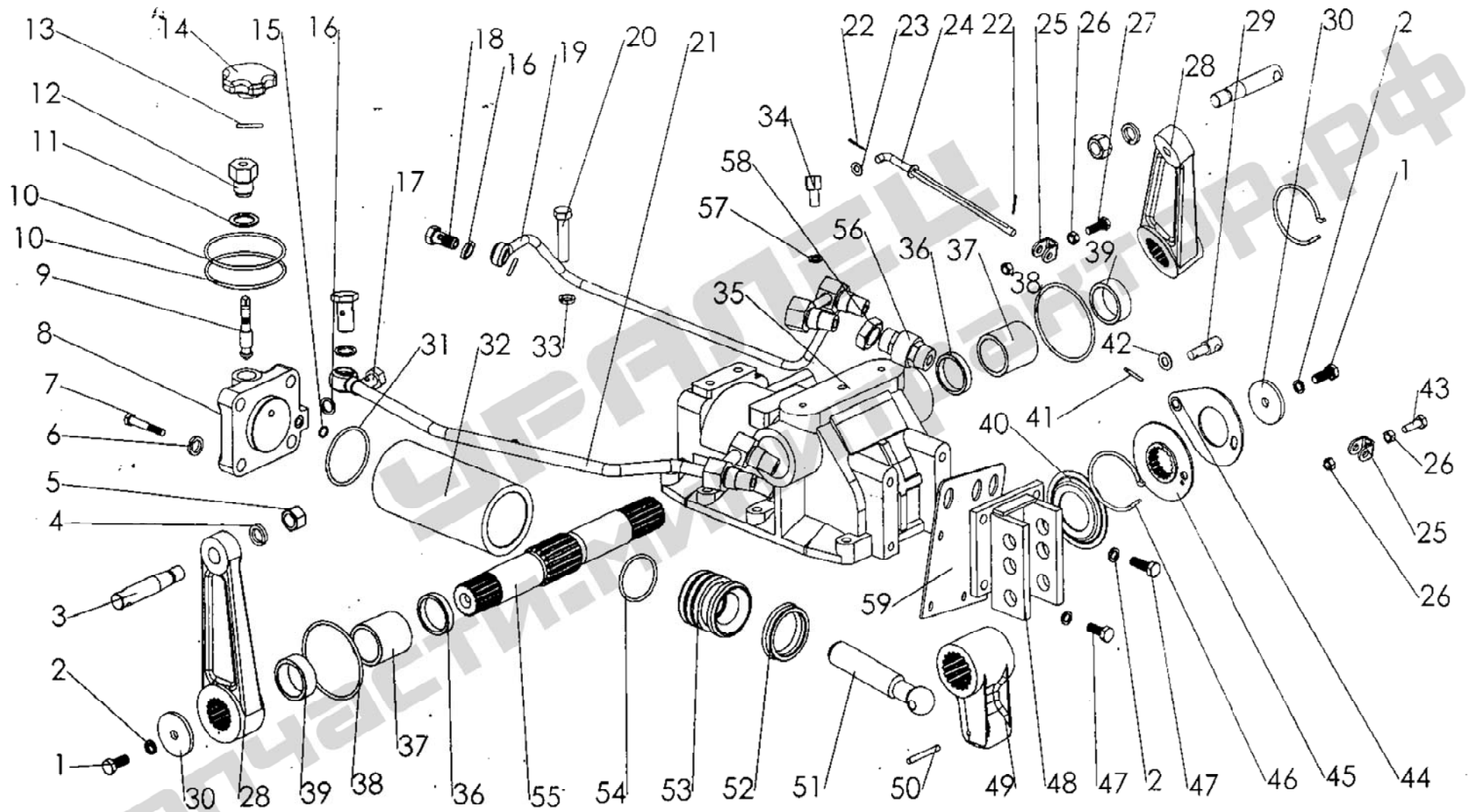
26. Подъемный механизм без гидравлического выхода (Hydraulic Power Lifter without outlet and return pipe)



№ п/п	Каталожный номер	Название	Name	Кол-во в разделе	Примечание
1	GB5783-86	Болт М10х25 шестигранная головка	Hex. head bolt M10x25	2	
2	GB93-87	Гровер 10	Spring washer 10	6	
3	200.55.105	Палец подъемного рычага	Lift arm pin	2	
4	GB93-87	Гровер 16	Spring washer 16	2	
5	GB6170-86	Гайка М16 шестигранная	Hex. nut M16	2	
6	GB93-87	Гровер 14	Spring washer 14	4	
7	GB5782-86	Болт М14х60 шестигранная головка	Hex. head bolt 14x60	4	
8	200.55.114-1	Крышка гидроцилиндра	Cylinder cover	1	
9	200.55.118-1	Клапан запорный гидроцилиндра	Hydraulic lock valve	1	
10	GB3452.1-82	Кольцо уплотнительное 6,3х1,8	O-ring seal 6.3x1.8	2	
11	JB1002-77	Шайба 22	Washer 22	1	
12	200.55.112-1	Гайка клапана запорного	Valve-pole nut	1	
13	GB879-86	Штифт 5х24 цилиндрический	Pin5x24	1	
14	300.55.020	Вентиль запорного клапана	Handwheel assy	1	
15	GB3452.1-82	Кольцо уплотнительное 10,6х1,8	O-ring seal 10.6x1.8	2	
16	GB3541-83	Шайба 14	Washer 14	4	
17	JB1000-77	Болт штуцера М14х1,5	PlugM14x1.5	2	
18	200.55.124	Болт М14х1,5 шестигранная головка	Hex. head bolt M14x1.5	1	
19	200.55.165	Хомут фиксации маслопровода	Clamping plate	1	
20	GB5782-86	Болт М12х50 шестигранный	Hex. head bolt M12×50	1	
21	200.55.022-1	Труба выпускная	Out-let pipe	1	
22	200.55.013	Тяга отключения гидрораспределителя	Linkage rod	1	
23	GB91-86	Шплинт 2х16	Split pin 2×16	2	
24	200.55.119-1	Ограничитель хода	Limit spot	2	
25	GB6170-86	Гайка М8 шестигранная	Hex. nut M8	3	
26	GB5783-86	Болт М8х25 шестигранный	Hex. head bolt M8×25	2	
27	200.55.106	Рычаг подъемный	Lift arm	2	
28	200.55.120	Палец подъемного рычага	Linkage pin	1	
29	200.55.107	Шайба ограничительная подъемного рычага	Clamping plate	2	
30	GB3452.1-82	Кольцо уплотнительное 87.5х3,55	O-ring seal 87.5×3.55	1	
31	200.55.115-1	Цилиндр гидронавесного механизма	Cylinder	1	

32	GB93-87	Гровер 12	Spring washer 12	1	
33	GB3451-83	Шайба 10	Plain washer 10	1	
34	300.55.132	Сопун гидронавесного механизма	Vent bolt	1	
35	200.55.101-2	Корпус подъемника	Lift case	1	
36	GB93-87	Гровер 8	Spring washer 8	3	
37	GB70-85	Болт 8x25	Bolt 8×25	1	
38	GB5781-86	Болт М8x75 шестигранный	Hex. head bolt M8×75	1	
39	200.55.102	Втулка распорная	Spacer sleeve	2	
40	200.55.103А	Втулка валаподъемного	Bush	2	
41	GB3542.1-82	Кольцо уплотнительное 38.7x5.3	O-ring seal 38.7×5.3	2	
42	200.55.104	Кольцо упорное	Retainer ring	2	
43	200.55.122	Крышка прижимная пластины кручения	Retainer plate	1	
44	GB97.1-85	Шайба 10	Plain washer 10-140HV	1	
45	200.55.014	Пластина ведомая ограничителя хода	Driven plate	1	
46	200.55.016	Пластина ведущая ограничителя хода	Drive plate weldment	1	
47	200.55.121	Пружина кручения	Torsion spring	1	
48	GB5783-86	Болт М10x30 шестигранная головка	Hex.head bolt M10x30	4	
49	280.55.017	Кронштейн верхней тяги	Hitching plate	1	
50	200.55.108-1	Рычаг подъемный внутренний	Inner lift arm	1	
51	GB879-86	Штифт 6x50 пружинный разрезной	Slotted spring pin 6x50	1	
52	200.55.109	Шток поршня	Piston push rod	1	
53	200.55.117-1	Кольцо уплотнительное XY Ø75 поршня подъемника	YX-seal D75	1	
54	200.55.116-1	Поршень гидроцилиндра подъемника	Piston	1	
55	GB3452.1-82	Кольцо уплотнительное 69x3,55	O-ring seal 69x3.55	1	
56	200.55.110	Вал подъемный	Lift shaft	1	

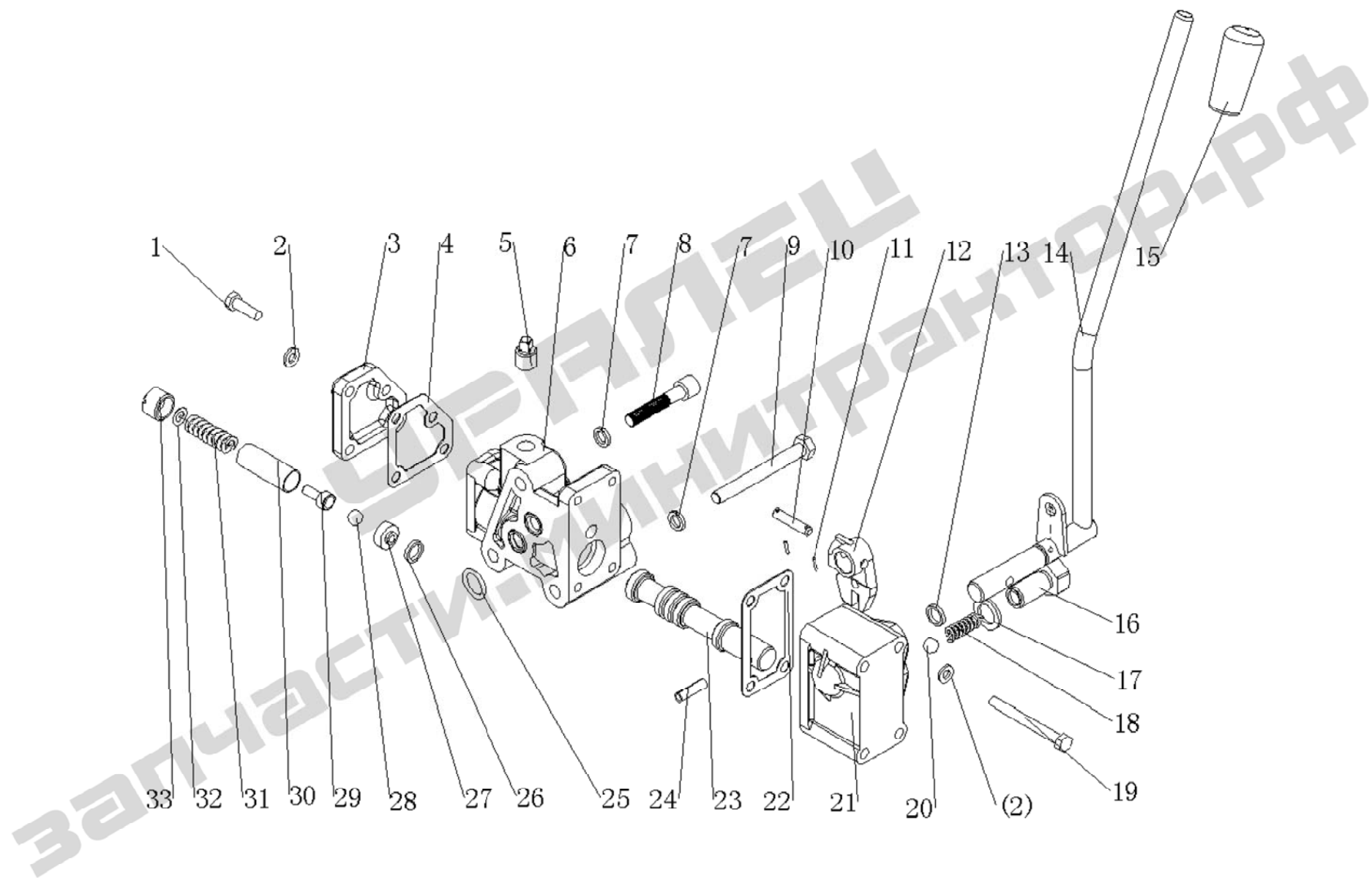
27. Подъемный механизм с гидравлическими выходами.
(Hydraulic Power Lifter with outlet and return pipe)



№ п/п	Каталожный номер	Название	Name	Кол-во в разделе	Примечание
1	GB5783-86	Болт М10х25 шестигранная головка	Hex. head bolt M10x25	2	
2	GB93-87	Гровер 10	Spring washer 10	6	
3	200.55.105	Палец подъемного рычага	Lift arm pin	2	
4	GB93-87	Гровер 16	Spring washer 16	2	
5	GB6170-86	Гайка М16 шестигранная	Hex. nut M16	2	
6	GB93-87	Гровер 14	Spring washer 14	4	
7	GB5782-86	Болт М14х60 шестигранная головка	Hex. head bolt 14x60	4	
8	200.55.114-1	Крышка гидроцилиндра	Cylinder cover	1	
9	200.55.118-1	Клапан запорный гидроцилиндра	Hydraulic lock valve	1	
10	GB3452.1-82	Кольцо уплотнительное 6,3х1,8	O-ring seal 6.3x1.8	2	
11	JB1002-77	Шайба 22	Washer 22	1	
12	200.55.112-1	Гайка клапана запорного	Valve-pole nut	1	
13	GB879-86	Штифт 5х24 цилиндрический	Pin5x24	1	
14	300.55.020	Вентиль запорного клапана	Handwheel assy	1	
15	GB3452.1-82	Кольцо уплотнительное 10,6х1,8	O-ring seal 10.6x1.8	2	
16	GB3541-83	Шайба 14	Washer 14	4	
17	JB1000-77	Болт штуцера М14х1,5	PlugM14x1.5	2	
18	200.55.124	Болт М14х1,5 шестигранная головка	Hex. head bolt M14x1.5	1	
19	280.55.020	Трубка выпускная	Out-let pipe	1	
20	GB5782-86	Болт М12х50 шестигранная головка	Hex. head bolt M12x50	1	
21	280.55.022	Трубка выпускная	Oil return pipe assy	1	
22	GB91-86	Шплинт 2х16	Split pin 2x16	2	
23	GB97.1-85	Шайба 8-140HV	Plain washer 8-140HV	1	
24	200.55.013	Тяга отключения гидрораспределителя	Linkage rod	1	
25	200.55.119-1	Ограничитель хода	Limit spot	2	
27	GB5783-86	Болт М8х25 шестигранная головка	Hex. head boltM8x25	2	
28	200.55.106	Рычаг подъемный	Lift arm	2	
29	200.55.120	Штифт соединительный	Linkage pin	1	
30	200.55.107	Шайба ограничительная подъемного рычага	Clamping plate	2	
31	GB3452.1-82	Кольцо уплотнительное 87.5х3.55	O-ring seal 87.5x3.55	1	
32	200.55.115-1	Цилиндр гидронавесного механизма	Cylinder	1	
33	GB93-87	Гровер 12	Spring washer 12	1	
34	200.55.111-2	Сопун гидронавесного механизма	Vent bolt	1	

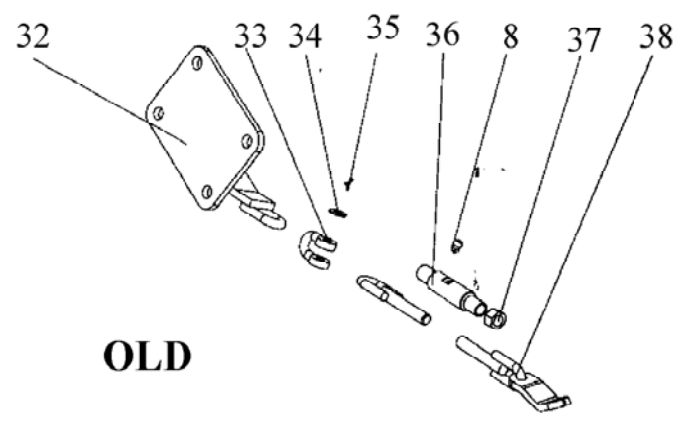
35	200.55.101-2	Корпус подъемника	Lift case	1	
36	200.55.102	Втулка распорная	Spacer sleeve	2	
37	200.55.103-1	Втулка вала подъемного	Bush	2	
38	GB3542.1-82	Кольцо уплотнительное 38,7x5,3	O-ring seal 38.7x5.3	2	
39	200.55.104	Кольцо упорное	Retainer ring	2	
40	200.55.122	Крышка прижимная пружины кручения	Retainer plate	1	
41	GB91-86	Шплинт 3,2x20	Split pin 3.2x20	1	
42	GB97.1-85	Шайба 10-140HV	Plain washer 10-140HV	1	
43	GB5783-86	Болт М8x25 шестигранная головка	Hex. head bolt M8x25	1	
44	200.55.014	Пластина ведомая ограничителя хода	Driven plate	1	
45	200.55.016	Пластина ведущая ограничителя хода	Drive plate weldment	1	
46	200.55.121	Пружина кручения	Torsion spring	1	
47	GB5783-86	Болт М10x30 шестигранная головка	Hex.head bolt M10x30	4	
48	280.55.017	Кронштейн верхней тяги	Hitching plate	1	
49	200.55.108-1	Рычаг подъемный внутренний	Inner lift arm	1	
50	GB879-86	Штифт 6x50 пружинный разрезной	Slotted spring pin 6x50	1	
51	200.55.109	Шток поршня	Piston push rod	1	
52	200.55.117-1	Кольцо уплотнительное XY Ø75 поршня подъемника	YX-seal D75	1	
53	200.55.116-1	Поршень гидроцилиндра подъемника	Piston	1	
54	GB3452.1-82	Кольцо уплотнительное 69x3,55	O-ring seal 69x3.55	1	
55	200.55.110	Вал подъемный	Lift shaft	1	
56	10Q/ЖВМН4-1991	Штуцер разрывной муфты	Quick connector	4	
57	GB3541-83	Шайба 10	Washer 10	1	
58	GB6173-86	Болт М24x2 шестигранная головка	Hex. nut M24x2	4	
59	280.55.150	Пластина	Bracket	1	

28. Распределитель подъемника(Hydraulic Oil Distrubutor)

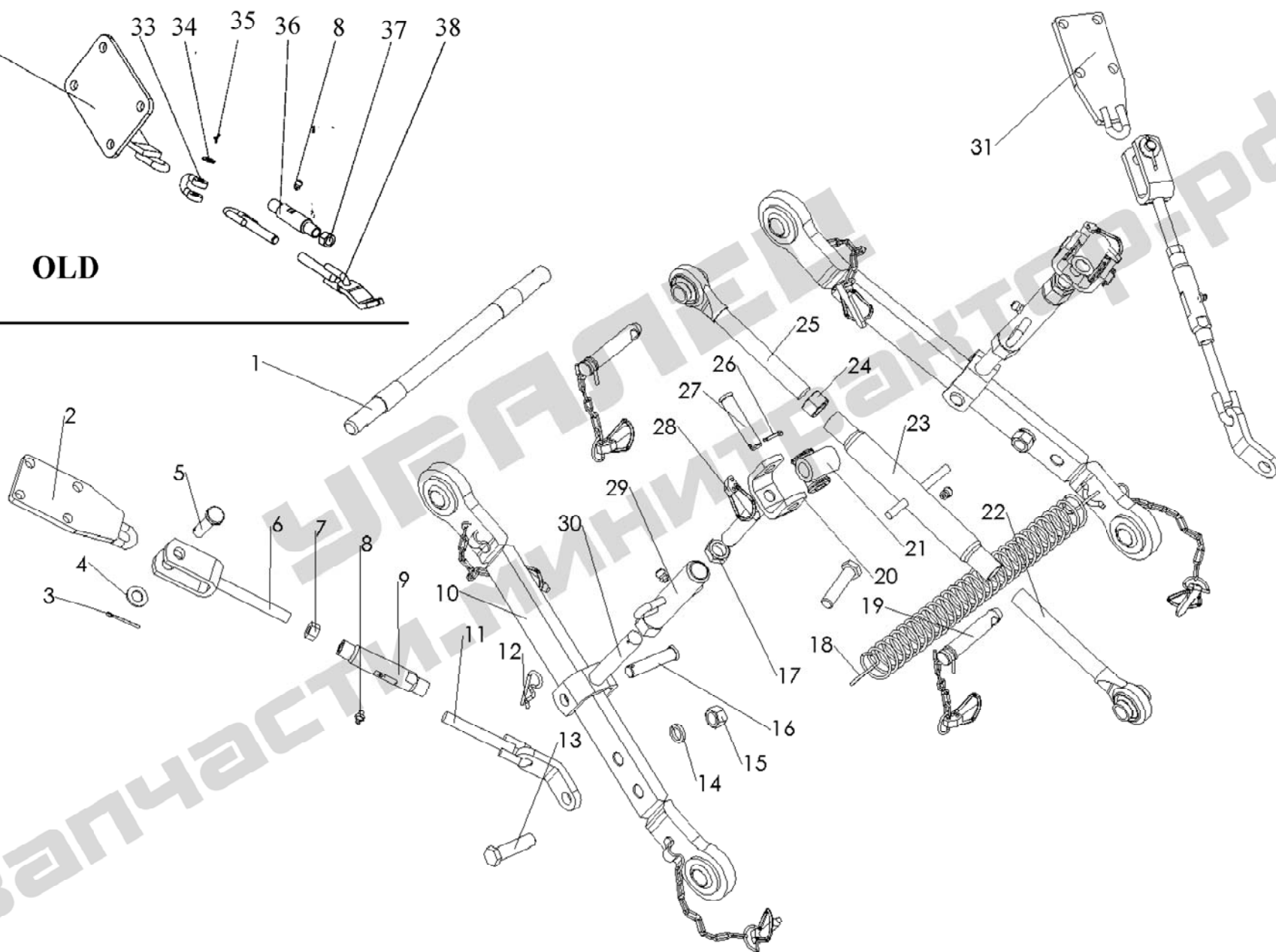


№ п/п	Каталожный номер	Название	Name	Кол-во в разделе	Примечание
1	GB5783-86	Болт М6х20 шестигранная головка	Hex. head bolt M6x20	4	
2	GB97.1-85	Шайба 6-140HV	Plain washer 6-140HV	8	
3	200.55.131	Крышка гидрораспределителя торцевая	End cover	1	
4	200.55.132	Прокладка крышки гидрораспределителя	Paper gasket	1	
5	GB3289.31-82	Пробка масляная гидравлического распределителя	Square head oil plug R1/4	1	
6	200.55.126-A	Корпус распределителя	Distributor body	1	
7	GB93-87	Гровер 8	Spring lock washer8		
8	GB70-85	Болт М8х25 под внутренний шестигранник	Hex. socked cap screw		
9	GB5782-86	Болт М8х75 шестигранная головка	Hex. head bolt M8x75	1	
10	GB880-86	Штифт 6х30 цилиндрический	Pin 6x30	1	
11	GB91-86	Штифт цилиндрический 1,6х10	Split pin 1.6x10		
12	200.55.128	Вилка гидравлического распределителя	Fork	1	
13	GB3452.1-82	Кольцо уплотнительное 10,6х1,8	O-ringseal 10.6x1.8	1	
14	200.55.018-1	Рычаг гидравлического распределителя	Handle assy	1	
15	200.55.149	Рукоятка гидравлического распределителя	Handle	1	
16	200.55.129	Болт регулировочный	Positioning bolt	1	
17	GB3451-83	Шайба медная 14	Copper washer 14	1	
18	200.55.130	Пружина шарика	Positioning spring	1	
19	GB5782-86	Болт М6х60 шестигранная головка	Hex. head bolt M6x60	1	
20	GB308-86	шарик 9,5 стальной	Steel ball 9.5	1	
21	200.55.123	Корпус механизма управления распределительного клапана	Fork box	1	
22	200.55.125	Прокладка промежуточная гидрораспределителя	Paper gasket	1	
23	200.55.127	Клапан распределительный	Sliding valve	1	
24	GB879-86	Штифт 6х22 пружинный разрезной	Slotted spring pin 6x22	1	
25	GB3452.1-82	Кольцо уплотнительное 15х2,65	O-ringseal 15x2.65	2	
26	GB3452.1-82	Кольцо уплотнительное 10,6х2,65	O-ringseal 10.6x2.65	1	
27	200.55.138	Седло шарика неподвижное	Pad	1	
28	GB308-84	Шарик 9 стальной	Steel ball dia.9	1	
29	200.55.137	Седло шарика подвижное	Ball seat	1	
30	200.55.136	Чехол пружины	Sleeve	1	
31	200.55.135	Пружина редуционного клапана	Safty valve Spring	1	
32	200.55.134	Прокладка регулировочная гидравлического распределителя	Adjusting shims	2~5	
33	200.55.133	Гнездо пружины	Plug	1	

29. Навесной механизм



OLD



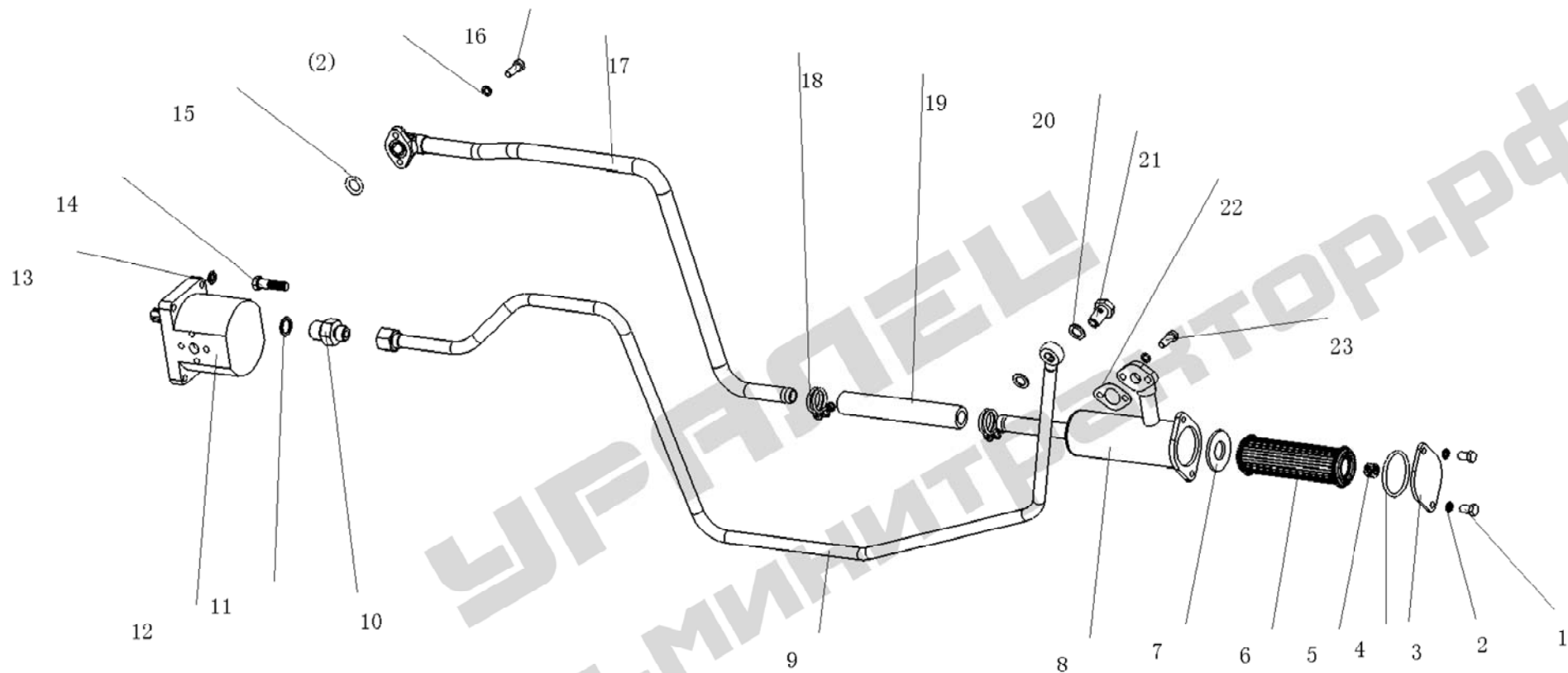
ЗАПЧАСТИ И ИНСТРУМЕНТЫ

№ п/п	Каталожный номер	Название	Name	Кол-во в разделе	Примечание
1	200.56.103	Ось нижних тяг соединительная	Lower link shaft	1	
2	300A.56.026	Кронштейн ограничительной тяги лправый	Right check chain fixation plank	1	
3	GB91-86	Шплинт 4x28	Split pin 4×28	2	
4	GB97.1-85	Шайба 14	Plain washer 14	2	
5	GB882-86	Палец 14x55	pin 14×55	2	
6	200.56.025-2	Вилка предохранительная задняя	Front check chain screw	2	
7	GB6172-86	Гайка M14	Hex .nut M14	2	
8	GB1152-79	Масленка M10x1	Grease nipple M10x1	5	
9	200.56.125	Втулка регулировочная	Check chain screw	2	
10	200.56.024-1	Рычаг нижний	Short Lower link weldment	2	
11	200.56.026-1	Цепь предохранительная передняя	Back check chain weldment	2	
12	200.56.101-1	Шплинт R образный	R-pin	2	
13	GB5782-86	Болт M16x55	Hex. head bolt M16×55	2	
14	GB93-86	Гровер 16	Spring lock washer 16	2	
15	GB6170-86	Гайка M16	Hex .nut M16	2	
16	GB882-86	Палец B16×45	Pin shaft B16×45	2	
17	GB6171-86	Гайка M20x2	Hex .nut M20×2	2	
18	200.56.102	Пружина рычагов нижних	Check spring	1	
19	200.56.016	Палец верхней тяги	Coupling pin of upper link	2	
20	200.56.020	Вилка раскоса верхняя	lift rod skewer	2	
21	200.56.111	Шарнир раскоса	Cross joint	2	
22	200.56.019-1	Винт регулировочный верхней тяги передний	Upper link screw check chain	1	
23	200.56.018	Втулка винтовая верхней тяги	Upper link check chain	1	
24	GB6171-86	Гайка M22x2	Hex .nut M22×2	2	
25	200.56.017-1	Винт регулировочный верхней тяги задний	Lower link weldment	2	
26	GB91-86	Шплинт 3.2x26	Split pin 3.2×26	1	
27	GB882-86	Палец B16×80	Pin shaft B16×80	2	
28	200.56.011	Палец замковой	Kock pin	8	
29	200.56.027	Втулка раскоса винтовая регулировочная	Lift rod check chain	2	
30	200.56.022	Вилка раскоса нижняя	Lower clevis of lift rod	2	

31	300A.56.029	Кронштейн ограничительной тяги левый	Left check chain fixation plank	1	
32	280.56.023	Кронштейн ограничительной тяги левый	Left-front check chain	1	
33	280.56.020	Серьга соединительная	Front Check Chain	2	
34	GB97.1-85	Шайба 12	Plain washer 12-140HV	2	
35	GB91-86	Шплинт4x20	Split pin 4x20	2	
36	300.56.155-1	Втулка регулировочная	Adjusting sleeve	2	
37	GB6170-86	Гайка М16 шестигранная	Hex. Nut M16	4	
38	280.56.019	Цепь предохранительная (передняя)	Rear check chain	2	

УРАЛСКИЙ
запчасти.минитрактор-рф

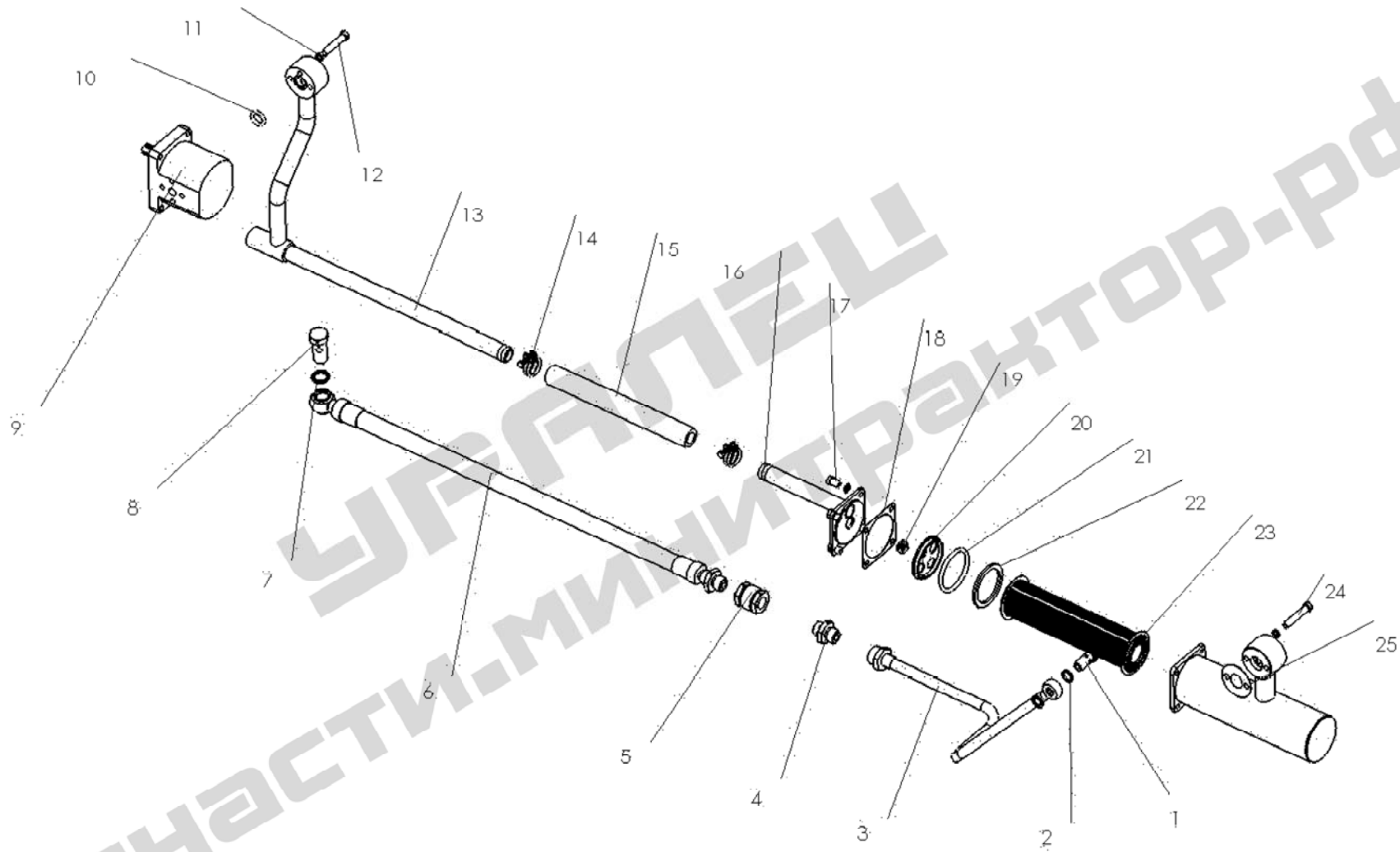
30. Гидравлическая система трактора (механическое рулевое управление)



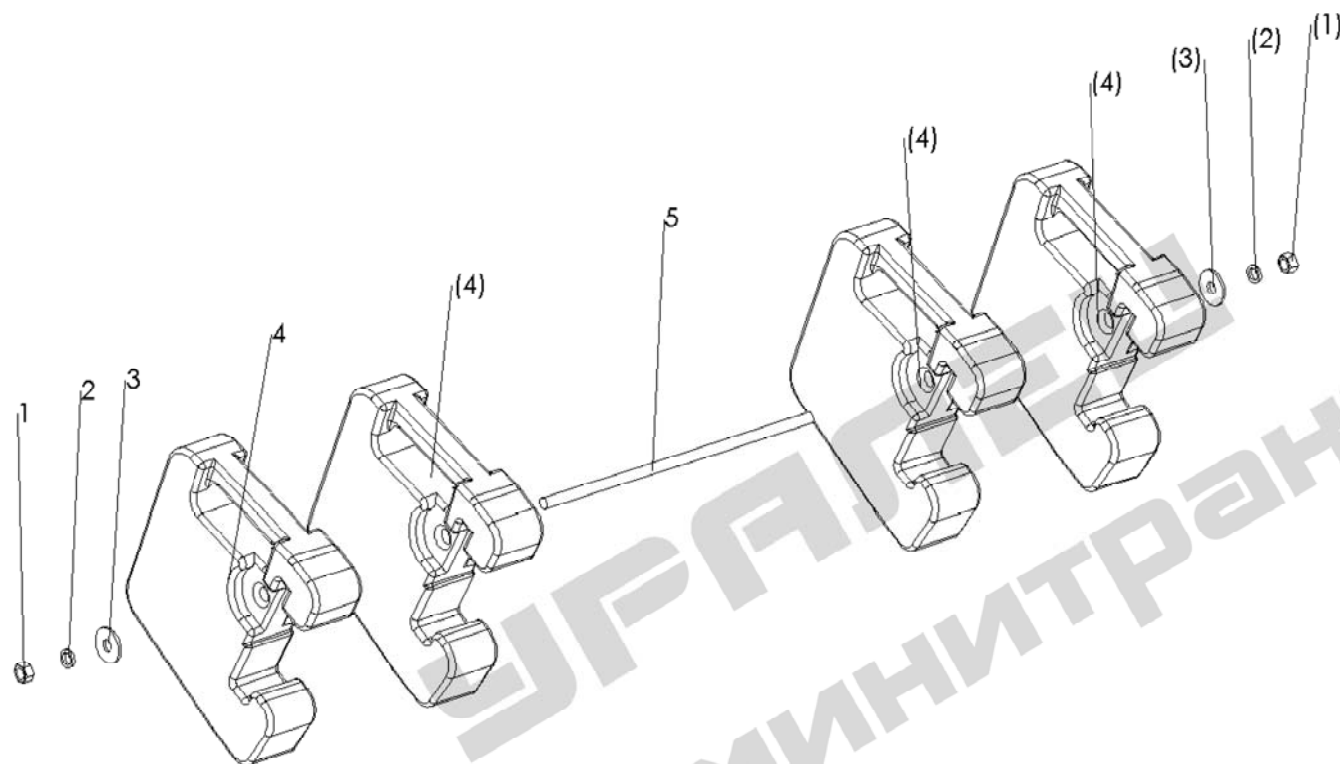
УГР-АСТЕЛ-ТРАКТОР-РФ
запчасти.милицит.трактор-рф

№ п/п	Каталожный номер	Название	Name	Кол-во в разделе	Примечание
1	GB5783-86	Болт М8х16 шестигранный	Hex. head bolt M8×16	2	
2	GB93-87	Гровер 8	Spring lock washer 8	4	
3	200.58A.108	Крышка фильтра гидравлики	End cover	1	
4	GB3452.1-82	Кольцо уплотнительное 53×2,65	O-ring seal 53×2.65	1	
5	200.58A.109	Пружина фильтра гидравлики	Pressure spring	1	
6	200.58A.015	Фильтр	Filter	1	
7	200.58A.016	Корпус фильтра	Filter box	1	
8	GB3541-83	Болт М18×1,5	Hollow bolt M18×1.5	1	
9	200.58A.014	Мкаслопровод впускной (насос-распределитель)	Distributor inlet pipe	1	
10	200.58A.102	Штуцер соединительный	Vitta join	1	
11	GB3541-83	Шайба 18	Washer 18	1	
12	CBN-E306L	Насос шестеренчатый CBN-E306L (левого вращения)	Gear pump	1	左旋 Left circle
13	GB93-87	Гровер 10	Spring lock washer 10	2	
14	GB5782-86	Болт М10х100	Hex. head bolt M10×100	2	
15	GB3452.1-82	Кольцо уплотнительное 53×2,65	O-ring seal 53×2.65	1	
16	GB5783-86	Болт М8×25	Hex. head bolt M8×25	2	
17	200.58A.011	Маслопровод	Suction pipe weldment	1	
16	250.58A.012	Хомут	Hose clip	2	
19	200.58A.131	Патрубок	Pastent pipe	1	
20	GB3541-83	Шайба 14	Washer 14	2	
21	GB3541-83	Болт М14х1,5	bolt M14×1.5	1	
22	200.58A.130	Прокладка	Paper gasket	1	
23	GB5783-86	Штуцер М8×20	Hex. head bolt M8×20	2	

30.1 Гидравлическая система трактора (гидравлическое рулевое управление)

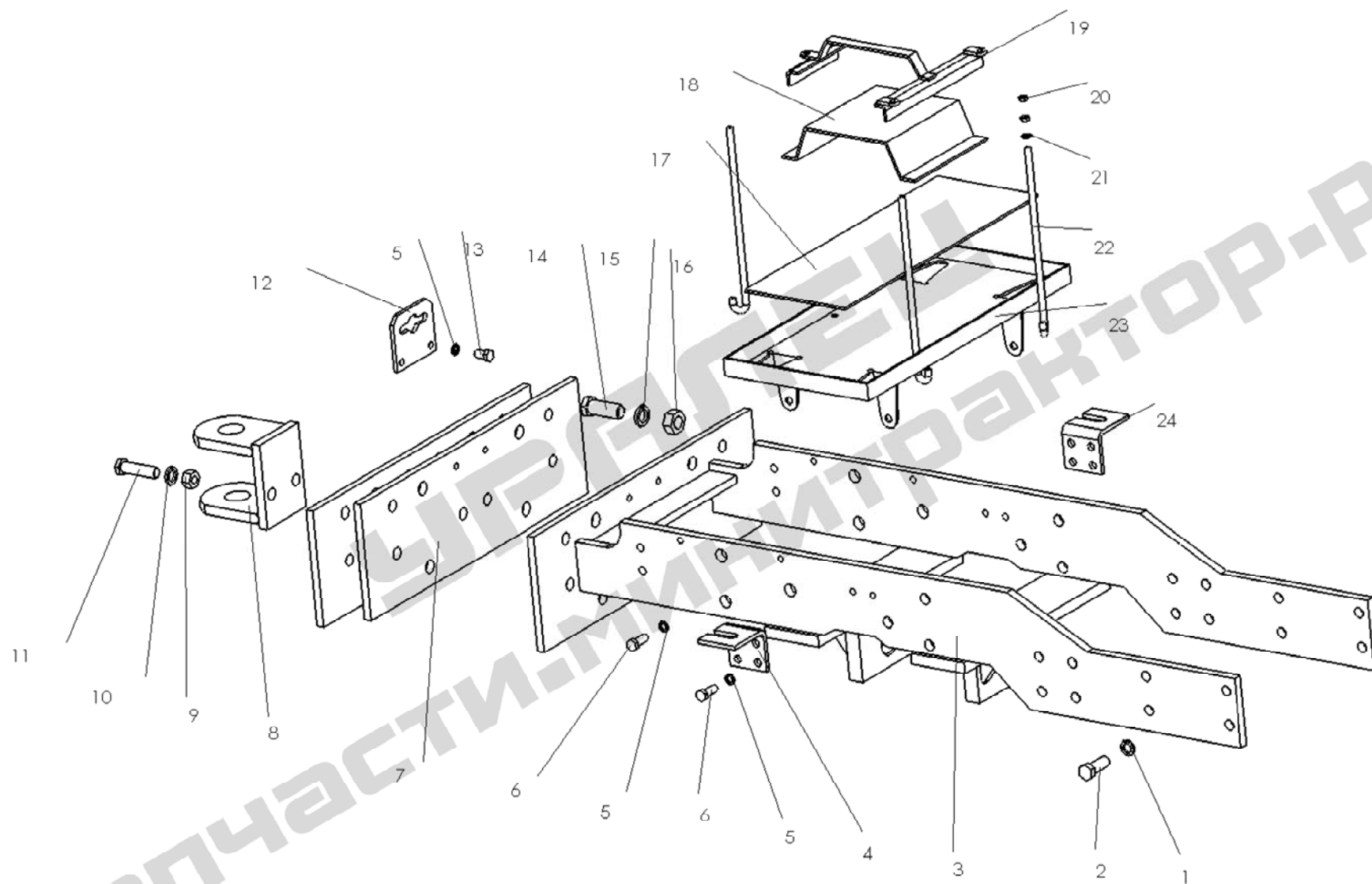


№ п/п	Каталожный номер	Название	Name	Кол-во в разделе	Примечание
1	200.55.124	Болт фланцевый	Hollow bolt	1	
2	JB892-1977	Кольцо уплотнительное 14	密封组合垫圈 14	2	
3	254-1.58.020	Маслопровод впускной распределителя	Distributor inlet pipe	1	
4	300.58.120-1	Фланец соединительный	Fixed join	1	
5		Муфта соединительная ½"	R1/2Quick connector	1	
6	254-1.58.021	Маслопровод соединительный	Hose assy	1	
7	JB892-1977	Шайба 20	Washer 20	2	
8	254D.40.165	Болт M20 x1,5 фланцевый	Hollow bolt M20×1.5	1	
9	CBN-E314L	Насос шестеренчатый (левого вращения)	Gear pump	1	左旋 Left circle
10	GB3452.1-82	Кольцо уплотнительное 20x2,65	O-ring seal 20×2.65	1	
11	GB93-87	Гровер 8	Spring lock washer 8	9	
12	GB5783-86	Болт M8x50	Hex. head bolt M8×50	3	
13	254.58.011	Труба впускная масляного насоса	Suction pipe weldment	1	
14	JB/T8870-99	Хомут 2A (25-38)	Hoop 2A (25-38)	2	
15	HG4-761-74	Шланг 19×30×270	Hose 19×30×270	1	
16	254-1.58.019	Крышка фильтра гидравлики	滤油器端盖焊合件	1	
17	GB5781-86	Болт M8x16	Hex. head bolt M8×16	4	
18	304.58A.111	Прокладка фильтра гидравлики	橡胶垫	1	
19	304.58A.109	Пружина фильтра гидравлики	压紧弹簧	1	
20	304.58A.020	Пластина прижимная фильтра гидравлики	支撑座焊合件	1	
21	GB3452.1-92	Кольцо уплотнительное 65x3,55	O-ring seal 65×3.55	1	
22	304.58A.134	Кольцо резиновое фильтра гидравлики	橡胶垫圈		
23	304.58A.016	Фильтр гидравлики	滤芯胶合件	1	
24	GB5782-86	Болт M8x55	Hex. head bolt M8×55	2	
25	304.58A.101	Прокладка корпуса фильтра гидравлики	Paper gasket	1	



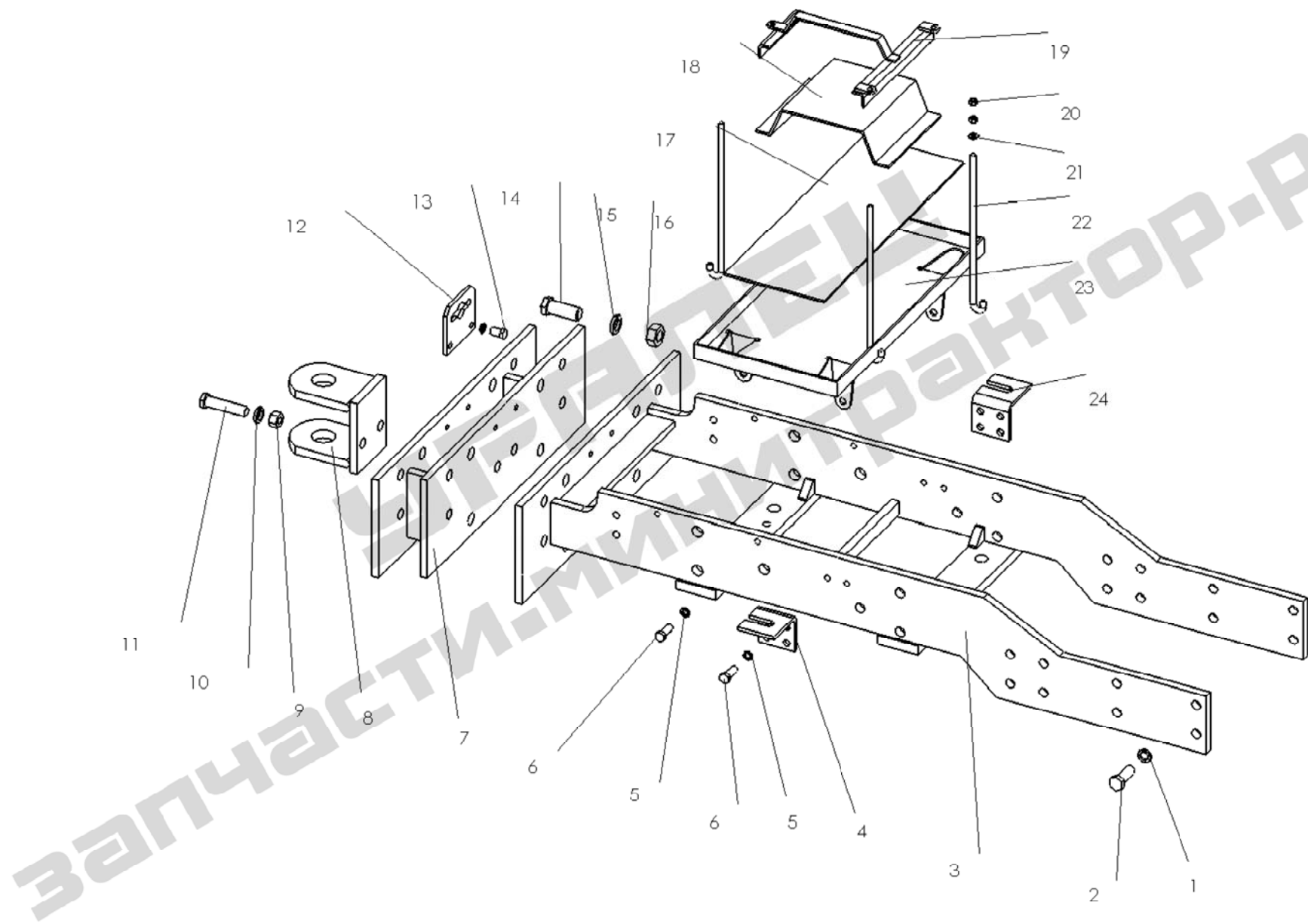
№ п/п	Каталожный номер	Название	Name	Кол-во в разделе	Примечание
1	GB6170-86	Гайка М12 шестигранная	Hex.nut M12	2	
2	GB93-87	Гровер 12	Spring lock washer 12	2	
3	GB93-87	Шайба 12	plain washer 12	2	
4	250.73.101-1	Противовес передний	Balance weight block	4	
5	250.73.104	Стяжка противовесов передних	Double end stud,clamping type	1	

33. Рама Frame (2x4)



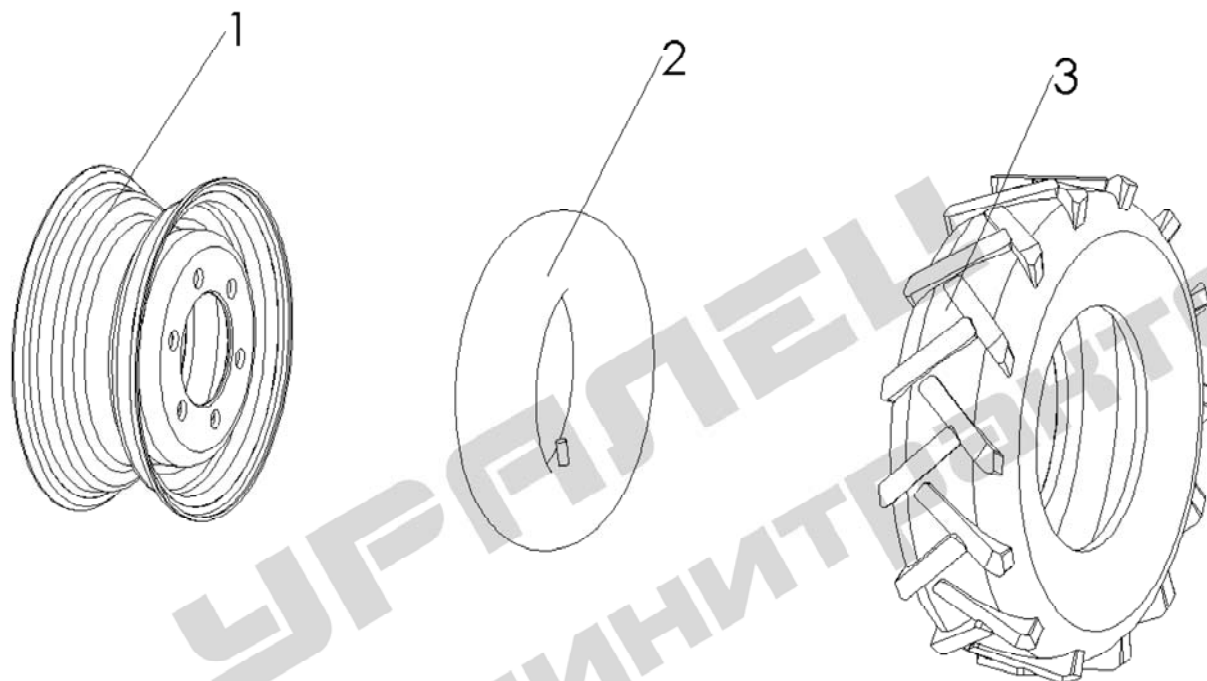
№ п/п	Каталожный номер	Название	Name	Кол-во в разделе	Примечание
1	GB93-87	Гровер 12	Spring Lock washer12	16	
2	GB5783-86	Болт М12х35	Hex.head bolt M12×35	16	
3	250E.30.011	Рама (остов)	Frame	1	
	250-2.30.011	Рама (остов)	Frame	1	
4	250.30.104	Опора радиатора левая	Left bracket of water tank	1	
5	GB93-87	Гровер 8	Spring Lock washer 8	10	
6	GB5783-86	Болт М8х20 шестигранный	Hex.head bolt M8×20	8	
7	250EA.30A.011	Кронштейн установки противовеса	Assistant weight support	1	
8	300.31.011	Серьга буксировочная передняя	Front drawbar	1	
9	GB6170-86	Гайка М14	Hex .nut M14	2	
10	GB93-87	Гровер 14	Spring Lock washer14	2	
11	GB5782-86	Болт М14х50	Hex.head bolt M14×50	2	
12	250.30.116	Кронштейн для ручки запуска двигателя	Starting crank gate	1	
13	GB5783-86	Болт М8х16	Hex.head bolt M8×16	2	
14	GB5782-86	Болт М16х45	Hex.head bolt M16×45	4	
15	GB93-87	Гровер 16	Spring Lock washer16	4	
16	GB6170-86	Гайка М16	Hex .nut M16	4	
17	250.30.103	Пластина защитная аккумулятора нижняя	Battery defending plate	1	
18	250.30.122	Пластина защитная аккумулятора верхняя	Up battery defending plate	1	
19	250.30.012	Зажим аккумуляторной батареи	Battery clamping plate assy	1	
20	GB6170-86	Гайка М6	Hex .nut M6	6	
21	GB97.1-85	Шайба 6	Plain washer 6	3	
22	250.30.102	Болт зажима аккумуляторной батареи	Battery clamping boit	3	
23	250.30.101	Опора аккумулятора	Battery bracket	1	
24	250.30.105	Опора радиатора правая	Right bracket of water tank	1	

33.1 Рама Frame (4x4)



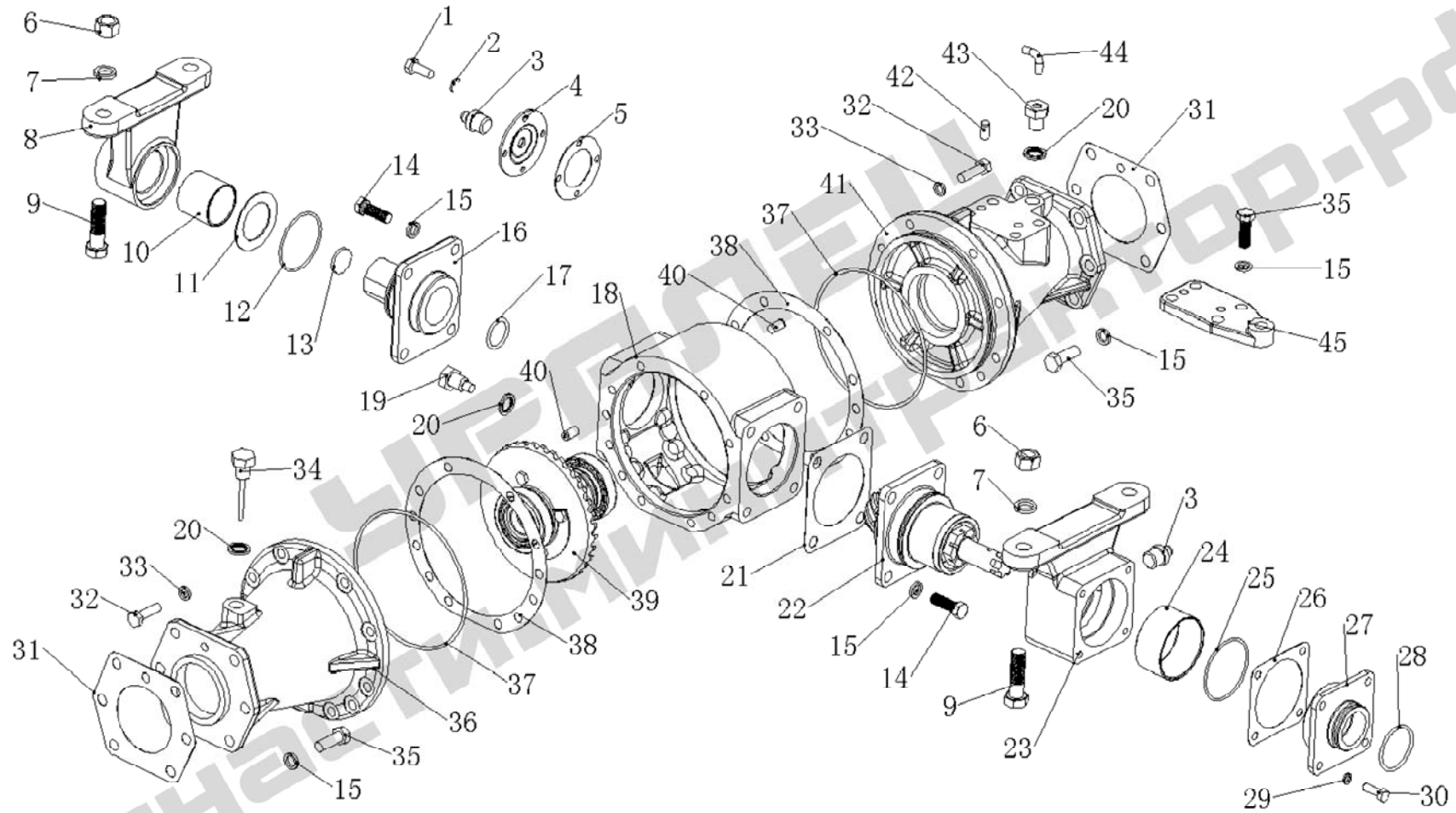
№ п/п	Каталожный номер	Название	Name	Кол-во в разделе	Примечание
1	GB93-87	Гровер 12	Spring Lock washer12	16	
2	GB5783-86	Болт М12х35	Hex.head bolt M12×35	16	
3	254.30.011	Рама (остов)	Frame	1	
4	250.30.104	Опора радиатора левая	Left bracket of water tank	1	
5	GB93-87	Гровер 8	Spring Lock washer 8	8	
6	GB5783-86	Болт М8х20 шестигранный	Hex.head bolt M8×20	4	
7	250ЕА.30.011	Кронштейн установки противовеса	Assistant weight support	1	
8	300.31.011	Серьга буксировочная передняя	Front drawbar	1	
9	GB6170-86	Гайка М14	Hex .nut M14	2	
10	GB93-87	Гровер 14	Spring Lock washer14	2	
11	GB5782-86	Болт М14х50	Hex.head bolt M14×50	2	
12	250.30.116	Кронштейн для ручки запуска двигателя	Starting crank gate	1	
13	GB5783-86	Болт М8х16	Hex.head bolt M8×16	4	
14	GB5782-86	Болт М16х45	Hex.head bolt M16×45	4	
15	GB93-87	Гровер 16	Spring Lock washer 16	4	
16	GB6170-86	Гайка М16	Hex .nut M16	4	
17	250.30.103	Пластина защитная аккумулятора нижняя	Battery defending plate	1	
18	250.30.122	Пластина защитная аккумулятора верхняя	Up battery defending plate	1	
19	250.30.012	Зажим аккумуляторной батареи	Battery clamping plate assy	1	
20	GB6170-86	Гайка М6	Hex .nut M6	6	
21	GB97.1-85	Шайба 6	Plain washer 6	3	
22	250.30.102	Болт зажима аккумуляторной батареи	Battery clamping boit	3	
23	250.30.101	Опора аккумулятора	Battery bracket	1	
24	250.30.104	Опора радиатора правая	Right bracket of water tank	1	

34. Передние ведущие колеса. (Front drive wheel) 4x4



№ п/п	Каталожный номер	Название	Name	Кол-во в разделе	Примечание
1	254-1.32.011	Диск переднего колеса 5,00-12	Wheel rim 5,00-12	1X2	
	204.32.011-1	Диск переднего колеса 6,00-12	Wheel rim 6,00-12	1X2	
2	GB/T2979-1999	Камера 5,00-12	Tube 5.00-12	1X2	
	GB/T2979-1999	Камера 6,00-12	Tube 6.00-12	1X2	
3	GB/T2979-1999	Шина 5,00-12	Tyre 5.00-12	1X2	
	GB/T2979-1999	Шина 6,00-12	Tyre 6.00-12	1X2	

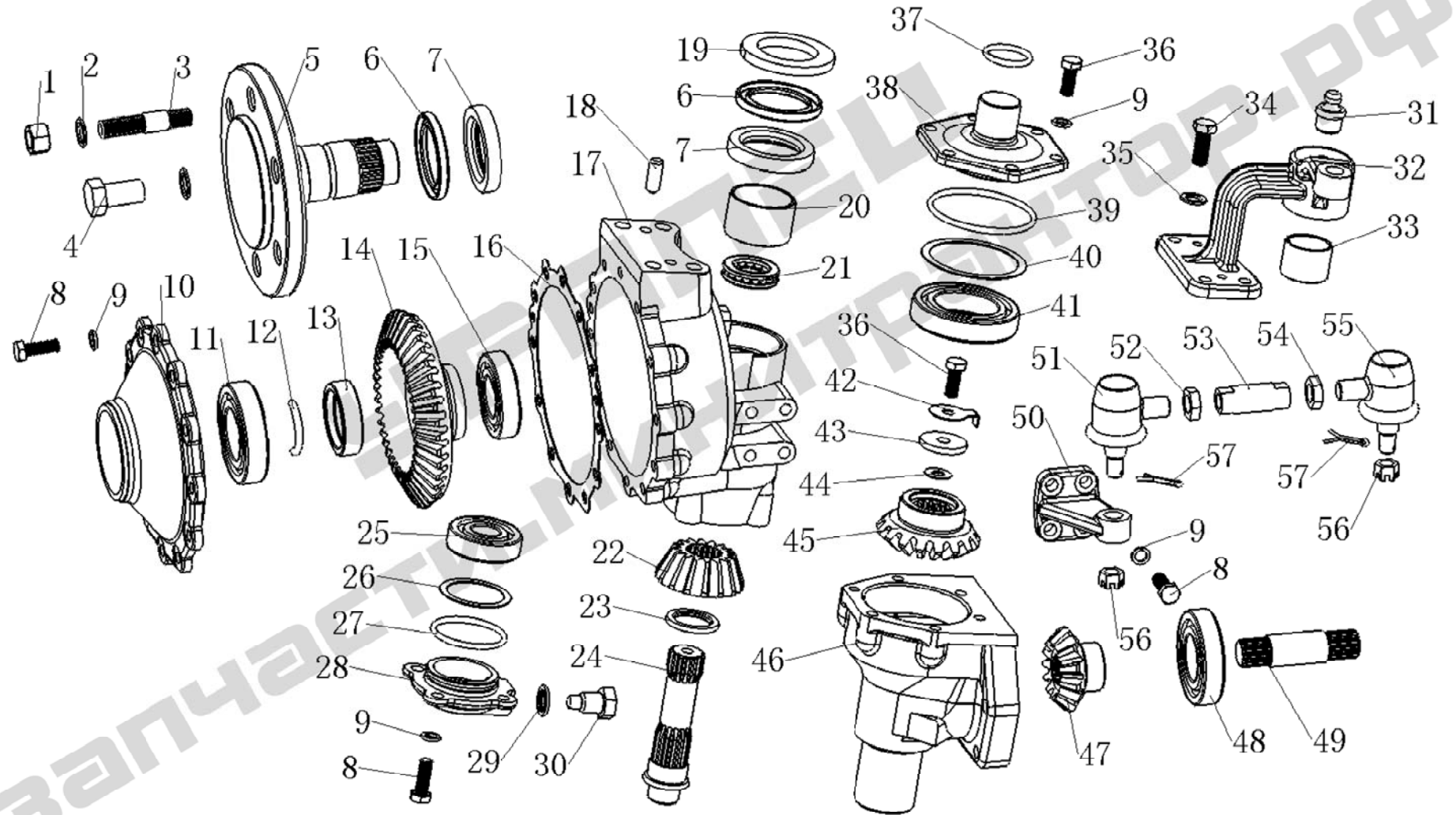
35 . Передний Мост (дифференциал и опоры) Front Driving Axle (midle)



№ п/п	Каталожный номер	Название	Name	Кол-во в разделе	Примечание
1	GB5783-86	Болт М6х12 шестигранная головка	Hex. head bolt M6x12	4	
2	GB93-87	Гровер 6	Spring lock washer 6	4	
3	GB1152-89	Масленка М10Х1	Grease cup M10x1	2	
4	304.31.019	Торцевая крышка передней опоры	End cover of front pedestal	1	
5	304.31.122	Прокладка концевой крышки	End cover gasket	1	
6	GB6170-86	Гайка М16 шестигранная	Hex. nut M16	4	
7	GB93-87	Гровер 16	Spring lock washer 16	4	
8	254D.31.220	Опора передняя	Front pedestal	1	Каданная передача
8	304.31.220-2	Опора передняя	Front pedestal	1	Передача ШРУС
9	GB27-88	Болт М16х65 шестигранная головка	Hex. head bolt M16x65	4	
10	304.31.219-1	Втулка передней опоры	Front pedestal bush	1	
11	304.31.123-1	Прокладка регулировочная передней качающейся оси	Shims for front swing axle	one set	
12	GB3452.1-82	Кольцо уплотнительное 65х2,65	O-ring seal 65x2.65	1	
13	ZB T32003-88	Крышка	Casing cap	1	
14	GB5786-86	Болт М12х1,5х35 шестигранная головка	Hex. head bolt M12x1.5x35	8	
15	GB93-87	Гровер 12	Spring lock washer 12	24	
16	304.31.124-2	Ось качающаяся передняя	Front swing axle	1	
17	GB3452.1-82	Кольцо уплотнительное 69х3,55	O-ring seal 69x3.55	1	
18	304.31.116-2	Корпус главного привода переднего	Main drive case	1	
19	200.38.024	Пробка слива масла	Oil drain plug	1	
20	12.37.149	Кольцо уплотнительное резинометаллическое	Combined seal washer	3	
21	304.31.125-1	Прокладка корпуса подшипника	Shims for bearing seat	one set	
22	254D.31.022	Корпус конической шестерни в сборе	Bevel drive pinion assembly	1	Карданная передача
22	304.31.022-1	Корпус конической шестерни в сборе	Bevel drive pinion assembly	1	Передача ШРУС
23	254D.31.222	Опора задняя	Rear pedestal	1	Карданная передача
23	304.31.222-2	Опора задняя	Rear pedestal	1	Передача ШРУС
24	304.31.221-1	Втулка задней опоры	Rear pedestal bush	1	
25	GB3452.1-82	Кольцо уплотнительное 69х2,65	O-ring seal 69x2.65	1	
26	304.31.126	Прокладка концевой крышки	Gasket for end cover	1	
27	254D.31.127	Крышка концевая задней опоры	End cover of rear pedestal	1	
28	GB3452.1-82	Кольцо уплотнительное 73х3,55	O-ring seal 73x3.55	1	
29	GB93-87	Гровер 8	Spring lock washer 8	4	
30	GB5783-86	Болт М8х25 шестигранная головка	Hex. Head bolt M8x25	4	
31	304.31.128-1	Прокладка кожуха полуоси передней	Gasket for Upright shaft housing	2	

32	GB5783-86	Болт М10х30 шестигранная головка	Hex. head bolt M10x30	20	
33	GB93-87	Гровер 10	Spring lock washer 10	20	
34	304.31.013-1	Щуп уровня масла	Oil dipstick	1	
35	GB5783-86	Болт М12х35 шестигранная головка	Hex. head bolt M12x35	16	
36	254D.31.233	Чехол левой передней полуоси	Left half shaft housing	1	Механическое рулевое управление
36	254G2.31A.105	Чехол левой передней полуоси	Left half shaft housing	1	Рулевое управление с ГУР
37	GB3452.1-82	Кольцо уплотнительное 160х3,55	O-ringseal 160x3.55	2	
38	304.31.117-1	Прокладка корпуса главного привода переднего	Shims for main drive case	two set	
39	304.31.014-1	Дифференциал в сборе	Differential assembly	1	2 сателлита
	304.31.014А	Дифференциал в сборе	Differential assembly	1	4 сателлита
40	GB119-86	Штифт А10х16 цилиндрический	Straight pin A10x16	2	
41	254D.31.115	Чехол правой передней полуоси	Right half shaft housing	1	Механическое рулевое управление
41	254G2.31A.108	Чехол правой передней полуоси	Right half shaft housing	1	Рулевое управление с ГУР
42	GB119-86	Штифт А10х20 цилиндрический	Straight pin A10x20	2	
43	304.31.118-1	Пробка вентиляционная	Vent plug	1	
44	304.31.119	Трубка вентиляционная	Vent pipe	1	
45	254D.31.234	Кронштейн цилиндра гидроусилителя	Power steering cylinder bracket	1	

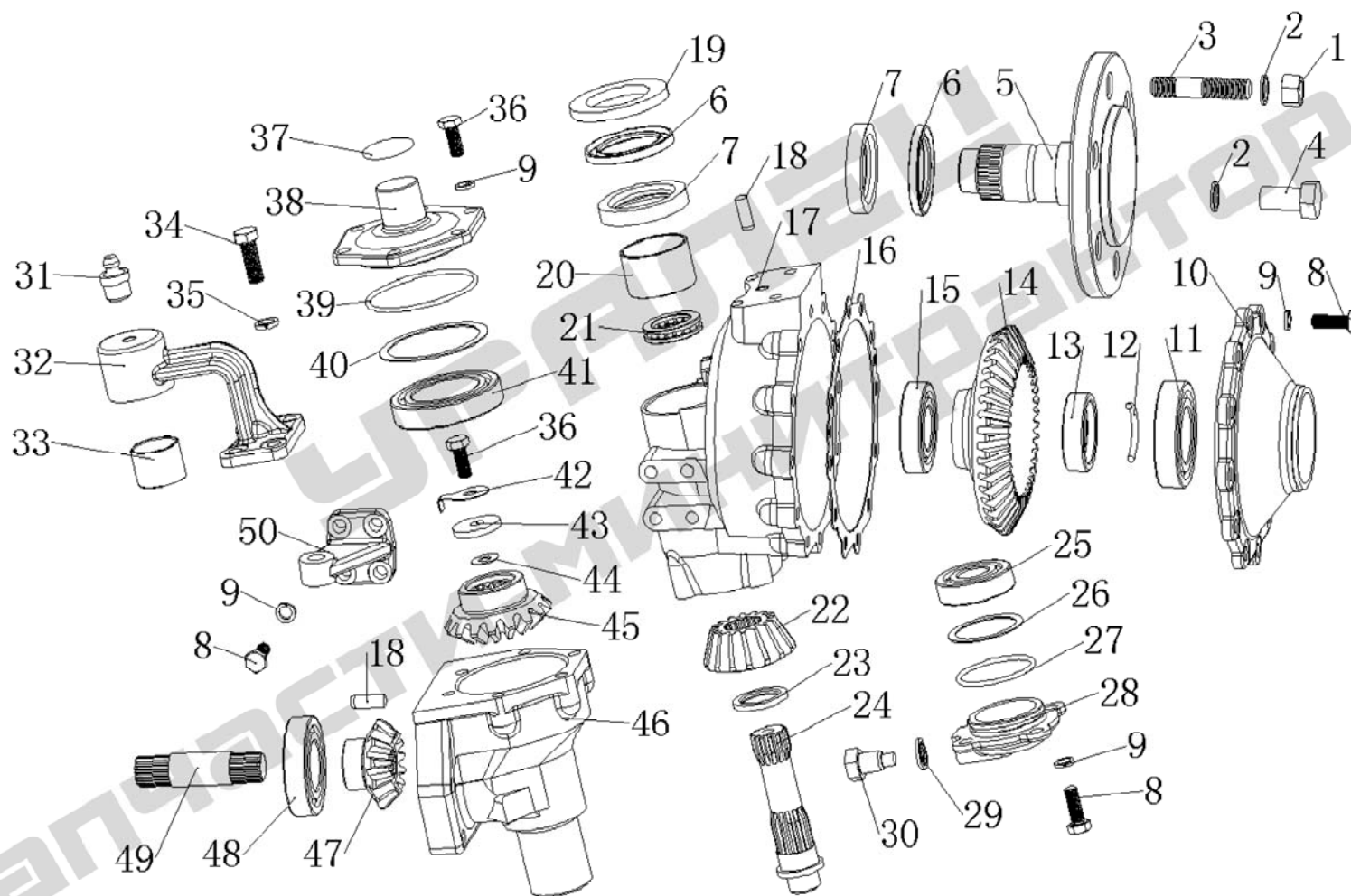
36 .Передний мост(левая конечная передача)
Front Wheel Drive Axle(Left Side-Slowdown)



№ п/п	Каталожный номер	Название	Name	Кол-во в разделе	Примечание
1	GB6176-86	Гайка М18 шестигранная	Hex. nut M18x1.5	2	
2	GB93-87	Гровер 18	Spring lock washer 18	6	
3	304.31.179	Болт с резьбой на обоих концах(шпилька)	Double screw bolt	2	
4	GB5786-86	Болт М18х1,5х35 шестигранная головка	hex. head bolt M18x1.5x35	4	
5	304.31.101-2	Ступица	Drive shaft	1	
6	HG4-692-67	Сальник W50x72x7	Oil-seal W50x72x7	2	
7	HG4-692-67	Сальник PD50x72x7	Oil-seal PD50x72x12	2	
8	GB5783-86	Болт М10х30 шестигранная головка	Hex. head bolt M10x30	20	
9	GB93-87	Гровер 10	Spring lock washer 10	26	
10	304.31.104-3	Крышка ступицы	Drive shaft cover	1	
11	GB276-89	Подшипник 209 шариковый радиальный	Ball bearing 209	1	
12	304.31.102-2	Кольцо стопорное ступицы	Fixing ring of drive shaft	2	
13	304.31.103-2	Втулка ступицы	Drive shaft sleeve	1	
14	304.31.132-2	Шестерня коническая ведомая конечной передачи	Driven bevel gear of final drive	1	
15	GB276-89	Подшипник 207 шариковый радиальный	Ball bearing 207	1	
16	304.31.105-1	Прокладка крышки ступицы	Gasket for drive shaft cover	1	
17	304.31.228-4	Корпус конечной передачи левый	Left final drive housing	1	
18	GB119-86	Штифт цилиндрический А10х20	Straight pin A10x20	3	
19	304.30.130	Прокладка войлочная	Felt washer	1	
20	304.31.217-1	Втулка кожуха вала переднего правого	Final drive housing bushing	1	
21	GB301-84	Подшипник 8106 шариковый упорный	Thrust ball bearing 8106	1	
22	304.31.131-2	Шестерня коническая ведомая горизонтального вала	Driving bevel gear of final drive	1	
23	304.31.140	Втулка упорная	Spacer	1	
24	304.31.107-3	Вал вертикальный передний правый	Upright shaft	1	
25	GB276-89	Подшипник 305 шариковый радиальный	Ball bearing 305	1	
26	304.31.139	Прокладка регулировочная конечной передачи	Adjusting shims for final drive	one set	
27	GB3452.1-82	Кольцо уплотнительное 56х2,65	O-ring seal 56x2.65	1	
28	304.31.137-2	Крышка подшипника нижняя	Lower bearing cover	1	
29	12.37.149	Кольцо уплотнительное резинометаллическое	Combined seal washer	1	
30	200.38.024	Пробка слива масла	Oil drain plug	1	
31	GB1152-89	Масленка М10Х1	Grease cup M10x1	1	
32	254D.31.201	Рычаг рулевой левый	Left steering arm	1	Механическое рулевое

					управление
32	254G2.31A.101	Рычаг рулевой левый	Left steering arm	1	Рулевое управление с ГУР
33	304.31.202-1	Втулка рулевого рычага	Steering arm bushing	1	
34	GB5783-86	Болт М12х35 шестигранная головка	Hex. head bolt M12x35	4	
35	GB93-87	Гровер 12	Spring lock washer 12	4	
36	GB5783-86	Болт М10х25 шестигранная головка	Hex. head bolt M10x25	7	
37	GB3452.1-82	Кольцо уплотнительное 34,5х2,65	O-ring seal 34.5x2.65	1	
38	304.31.1 11-3	Крышка подшипника верхняя	Upper bearing cover	1	
39	GB3452.1-82	Кольцо уплотнительное 85х2,65	O-ring seal 85x2.65	1	
40	304.31.133	Прокладка регулировочная шестерен вертикального вала	Adjusting shims for the first drive	one set	
41	GB276-89	Подшипник 111 шариковый радиальный	Ball bearing 111	1	
42	304.31.138	Шайба стопорная	Lock washer	1	
43	304.31.110-1	Кольцо блокирующее	Blocking ring of upright shaft	1	
44	304.31.112-2	прокладка регулировочная	Adjusting shims	one set	
45	304.31.113-1	Шестерня коническая ведомая вертикального вала	Driven bevel gear of the first drive	1	
46	304.31.108-3	Кожух вала вертикального переднего левого	Upleft shaft housing	1	Механическое РУ
46	254G2.31A.103	Кожух вала вертикального переднего левого	Upleft shaft housing	1	ГУР
47	304.31.129-1	Шестерня коническая ведущая полуоси	Driving bevel gear of the first drive	1	
48	GB276-89	Подшипник 208 шариковый радиальный	Ball bearing 208	1	
49	254D.31.114	Полуось	Half shaft	1	Механическое РУ
49	254G2.31.106	Полуось	Half shaft	1	ГУР
50	254D.31.120	Рычаг левый трапецидальный рулевого управления	Left steering trapezoid arm	1	
51	300.31.026	Шарнир левый	Linkage ball joint (Left)	1	
52	GB6173-86	Гайка М16х1.5 левая резьба	Hex.thin nut M16x 1.5-Left	1	
53	254D.31.232	Тяга рулевая поперечная	Steering tie rod	1	Механическое рулевое управление
53	254G2.31.110	Тяга рулевая поперечная	Steering tie rod	1	Рулевое управление с ГУР
54	GB6173-86	Гайка М16х1.5	Hex.thin nut M16x1.5	1	
55	300.31.027	Шарнир правый	Linkage ball joint (Right)	1	
56	GB6181-86	Гайка М12 корончатая	Hex. thin slotted nut M12	2	
57	GB91-86	Шплинт 3,2х22	Split pin 3.2x22	2	

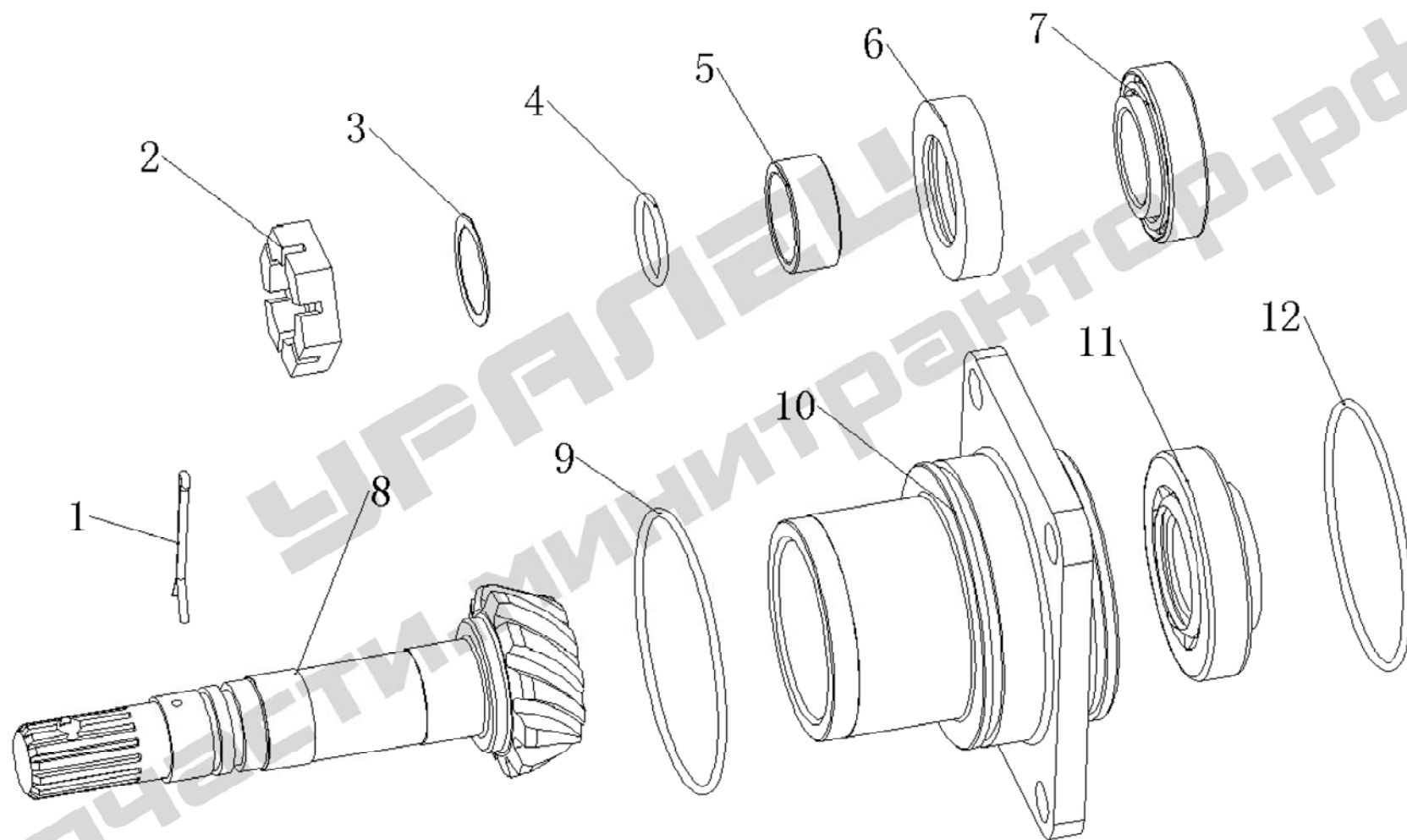
37 .Передний мост(правая конечная передача)
Front Wheel Drive Axle(Right Side-Slowdown)



№ п/п	Каталожный номер	Название	Name	Кол-во в разделе	Примечание
1	GB6176-86	Гайка М18 шестигранная	Hex. nut M18x1.5	2	
2	GB93-87	Гровер 18	Spring lock washer 18	6	
3	304.31.179	Болт с резьбой на обоих концах(шпилька)	Double screw bolt	2	
4	GB5786-86	Болт М18х1,5х35 шестигранная головка	hex. head bolt M18x1.5x35	4	
5	304.31.101-2	Ступица	Drive shaft	1	
6	HG4-692-67	Сальник W50x72x7	Oil-seal W50x72x7	2	
7	HG4-692-67	Сальник PD50x72x7	Oil-seal PD50x72x12	2	
8	GB5783-86	Болт М10х30 шестигранная головка	Hex. head bolt M10x30	20	
9	GB93-87	Гровер 10	Spring lock washer 10	26	
10	304.31.104-3	Крышка ступицы	Drive shaft cover	1	
11	GB276-89	Подшипник 209 шариковый радиальный	Ball bearing 209	1	
12	304.31.102-2	Кольцо стопорное ступицы	Fixing ring of drive shaft	2	
13	304.3 1.103-2	Втулка ступицы	Drive shaft sleeve	1	
14	304.31.132-2	Шестерня коническая ведомая конечной передачи	Driven bevel gear of final drive	1	
15	GB276-89	Подшипник 207 шариковый радиальный	Ball bearing 207	1	
16	304.31.105-1	Прокладка крышки ступицы	Gasket for drive shaft cover	1	
17	304.31.216-4	Корпус конечной передачи правый	Right final drive housing	1	
18	GB119-86	Штифт цилиндрический А10х20	Straight pin A10x20		
19	304.30.130	Прокладка войлочная	Felt washer	1	
20	304.31.217-1	Втулка кожуха вала переднего правого	Final drive housing bushing	1	
21	GB301-84	Подшипник 8106 шариковый упорный	Thrust ball bearing 8106	1	
22	304.31.131-2	Шестерня коническая ведомая горизонтального вала	Driving bevel gear of final drive	1	
23	304.31.140	Втулка упорная	Spacer	1	
24	304.31.107-3	Вал вертикальный передний правый	Upright shaft	1	
25	GB276-89	Подшипник 305 шариковый радиальный	Ball bearing 305	1	
26	304.31.139	Прокладка регулировочная конечной передачи	Adjusting shims for final drive	one set	
27	GB3452.1-82	Кольцо уплотнительное 56х2,65	O-ring seal 56x2.65	1	
28	304.31.137-2	Крышка подшипника нижняя	Lower bearing cover	1	
29	12.37.149	Кольцо уплотнительное резинометаллическое	Combined seal washer	1	
30	200.38.024	Пробка слива масла	Oil drain plug	1	

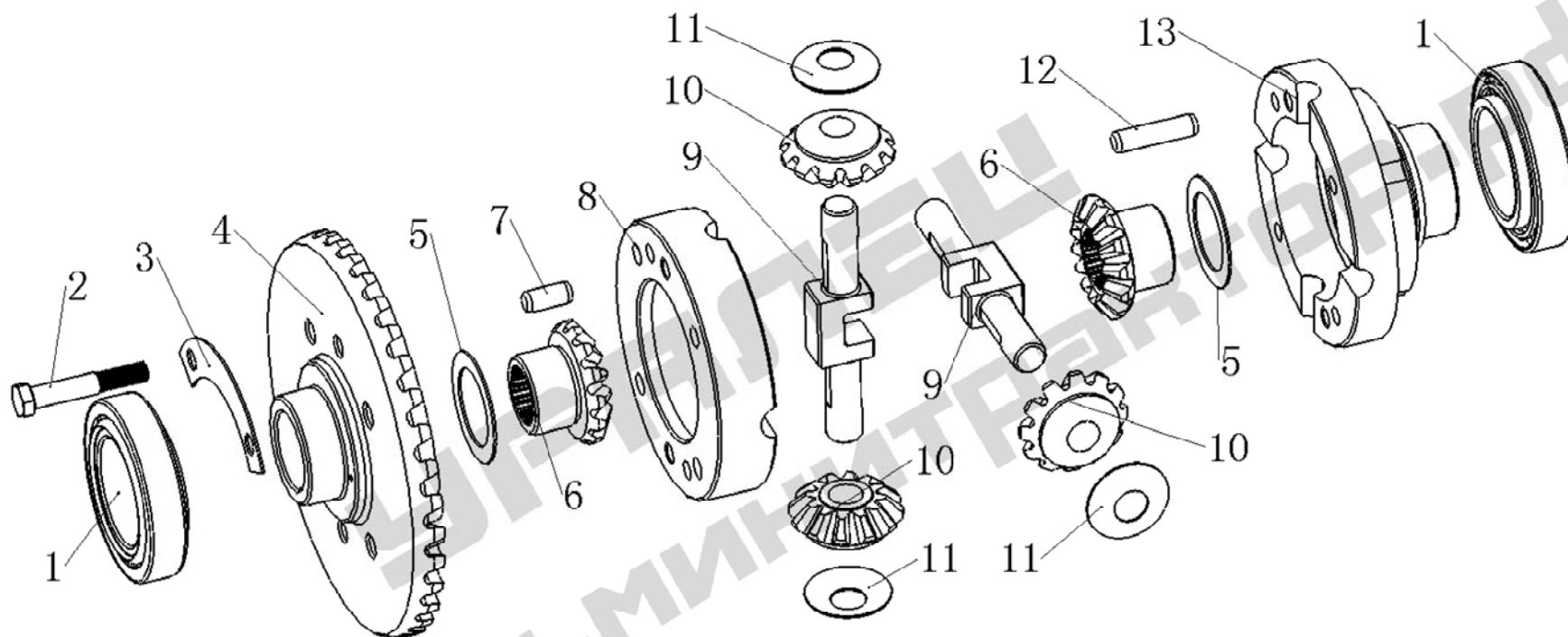
31	GB1152-89	Масленка M10X1	Grease cup M10x1	1	
32	304.31.215-2	Рычаг рулевой левый	Right linking arm	1	
33	304.31.202-1	Втулка рулевого рычага	Steering arm bushing	1	
34	GB5783-86	Болт M12x35 шестигранная головка	Hex. head bolt M12x35	4	
35	GB93-87	Гровер 12	Spring lock washer 12	4	
36	GB5783-86	Болт M10x25 шестигранная головка	Hex. head bolt M10x25	7	
37	GB3452.1-82	Кольцо уплотнительное 34,5x2,65	O-ring seal 34.5x2.65	1	
38	304.31.111-3	Крышка подшипника верхняя	Upper bearing cover	1	
39	GB3452.1-82	Кольцо уплотнительное 85x2,65	O-ring seal 85x2.65	1	
40	304.31.133	Прокладка регулировочная шестерен вертикального вала	Adjusting shims for the first drive	one set	
41	GB276-89	Подшипник 111 шариковый радиальный	Ball bearing 111	1	
42	304.31.138	Шайба стопорная	Lock washer	1	
43	304.31.110-1	Кольцо блокирующее	Blocking ring of upright shaft	1	
44	304.31.112-2	Прокладка регулировочная	Adjusting shims	one set	
45	304.31.113-1	Шестерня коническая ведомая вертикального вала	Driven bevel gear of the first drive	1	
46	304.31.108-3	Кожух вала вертикального переднего правого	Upright shaft housing	1	Механическое рулевое управление
46	254G2.31A.103	Кожух вала вертикального переднего правого	Upright shaft housing	1	Рулевое управление с ГУР
47	304.31.129-1	Шестерня коническая ведущая полуоси	Driving bevel gear of the first drive	1	
48	GB276-89	Подшипник 208 шариковый радиальный	Ball bearing 208	1	
49	254D.31.114	Полуось	Half shaft	1	Механическое рулевое управление
49	254G2.31.106	Полуось	Half shaft	1	Рулевое управление с ГУР
50	254D.31.121	Рычаг правый трапецидальный рулевого управления	Right steering trapezoid arm	1	

38. Коническая передача переднего моста
Front Wheel Drive Axle (254D.31.022 Assembly)



№ п/п	Каталожный номер	Название	Name	Кол-во в разделе	Примечание
1	GB91-86	Шплинт 3,2x50	Split pin 3.2x50	1	
2	304.31.223-1	Гайка корончатая	Castle nut	1	
3	304.31.224-1	Прокладка регулировочная	Adjusting shims	one set	one pcs for each size
4	GB3452.1-82	Кольцо уплотнительное 23,6x2,65	O-ring seal 23.6x2.65	1	
5	304.31.225-1	Втулка	Oil-seal seat	1	
6	HG4-692-67	Сальник SD35x56x12	Oil-seal SD35x56x12	1	
7	GB297-84	Подшипник 2007106 роликовый конический	Taper roller bearing 2007106	1	
8	254D.31.227	Шестерня ведущая конической передачи	Bevel drive pinion	1	Карданный привод
8	304.31.227	Шестерня ведущая конической передачи	Bevel drive pinion	1	Привод ШРУС
9	GB3452.1-82	Кольцо уплотнительное 85x2,65	O-ring seal 85x2.65	1	
10	304.31.226	Корпус подшипника	Bearing seat	1	
11	GB297-84	Подшипник 27306 роликовый конический	Taper roller bearing 27306	1	
12	GB3452.1-82	Кольцо уплотнительное 80x2,65	O-ring seal 80x2.65	1	

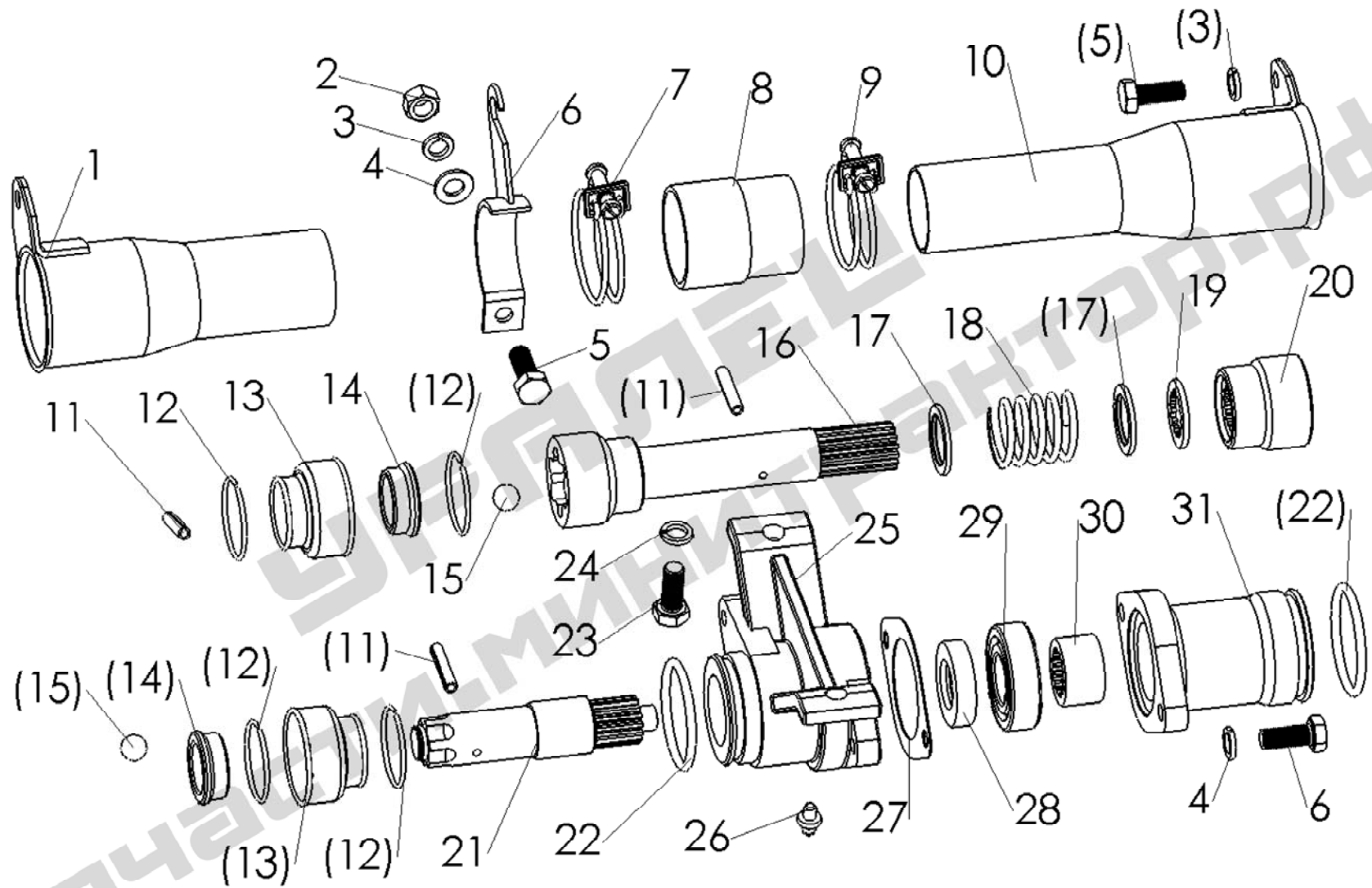
39. Дифференциал переднего моста(4 сателита)
Front Wheel Drive Axle (304.31.014A Assy)



ЗАПЧАСТИ.МИН

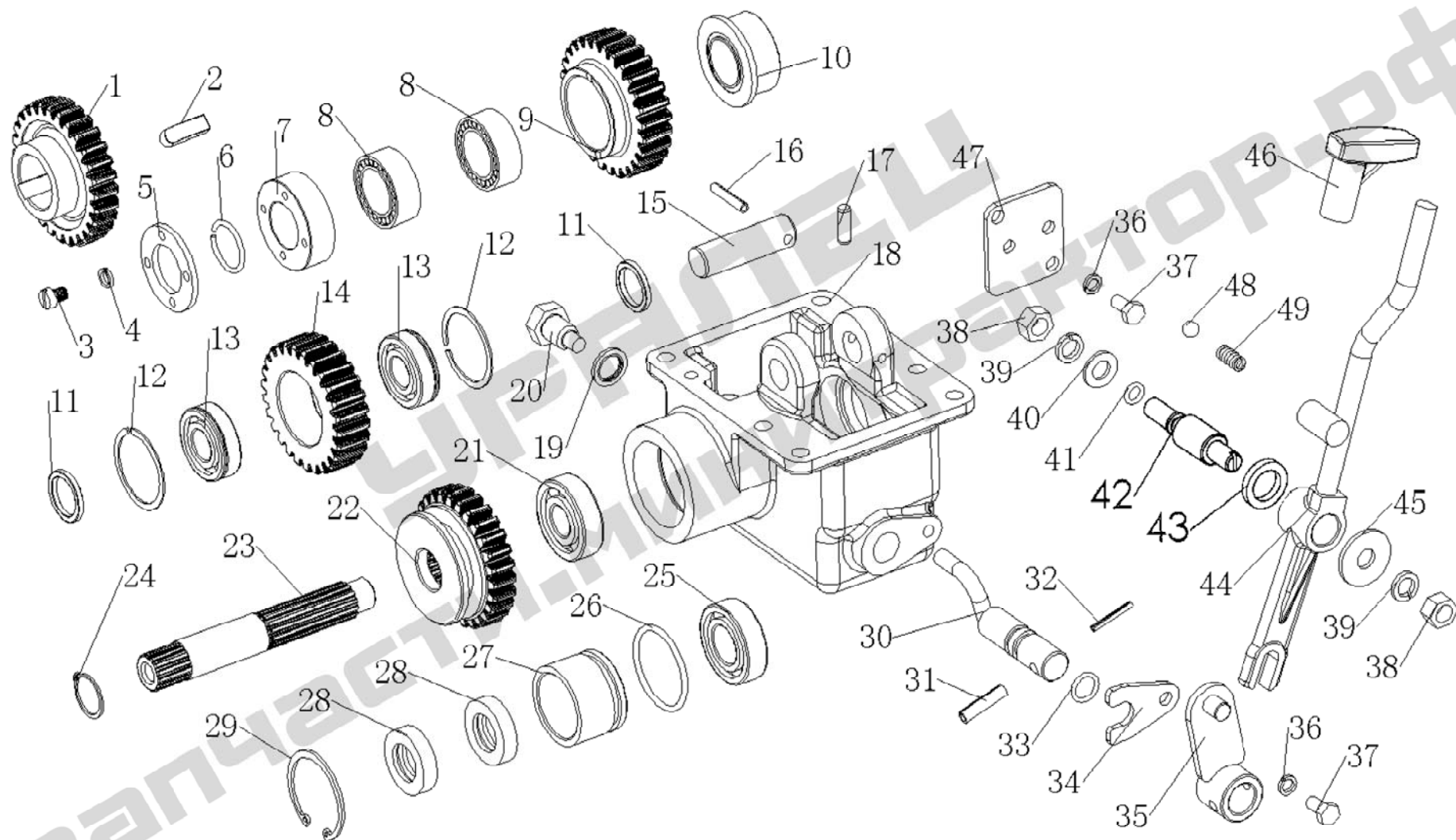
№ п/п	Каталожный номер	Название	Name	Кол-во в разделе	Примечание
1	GB297-84	Подшипник 2007109 роликовый упорный	Taper roller bearing 2007109	2	
2	GB5782-86	Болт М8х50 шестигранная головка	Hex. head bolt M8x50	4	
3	304.31.206	Пластина замковая болтов конической шестерни	Lock washer for crown gear	2	
4	304.31.207	Шестерня коническая ведомая	Crown gear	1	
5	304.31.21 ОА	Шайба шестерни полуоси	Half shaft gear washer	2	
6	304.31.211А	Шестерня коническая полуоси ведомая	Half shaft gear	2	
7	GB119-86	Штифт А8х20	Straight pin A8x20	2	
8	304.31.235	Корпус дифференциала левый	Left differential housing	1	
9	304.31.208А	Ось сателлитов	Planet gear shaft	2	
10	304.31.205А	Сателлит	Planet gear	2	
11	304.31.209А	Шайба сателлита	Planet gear washer	2	
12	GB119-86	Штифт А8х35 цилиндрический	Straight pin A8x35	2	
13	304.31.236	Корпус дифференциала правый	Right differential housing	1	

40. Вал привода переднего моста



№ п/п	Каталожный номер	Название	Name	Кол-во в разделе	Примечание
1	304A.36.012	Чехол приводного вала передний	Front housing	1	
2	GB6170-86	Гайка М8 шестигранная	Hex. nut M8	1	
3	GB93-87	Гровер 8	Spring lock washer 8	4	
4	GB97.1-85	Шайба 8	Flat washer 8-140HV	1	
5	GB5783-86	Болт М8х25 с шестигранной головкой	Hex. head bolt M8×25	3	
6	304A.36.013	Кронштейн чехла приводного вала переднего	Fixing bracket	2	
7	304.36.014	Хомут Ø53	Hoop ф 53	1	
8	304.36.103	Муфта соединительная резиновая	Seal sleeve	1	
9	304.36.015	Хомут Ø48	Hoop ф 48	1	
10	304.36.016	Чехол приводного вала задний	Rear housing	1	
11	GB879-86	Штифт 4*30 пружинный разрезной	Slotted spring pin 4×30	3	
12	GB3081-82	Стальная проволока I -1.4	Steel wire I-1.4	按需 need	
13	304.36.108	Пыльник ШРУСа	Rubber cover	2	
14	304.36.101	Кольцо упорное	Support sleeve	2	
15	GB308-89	Шарик 9 стальной	Steel ball 9	12	
16	304A.36.011	Вал привода переднего моста центральный	Transmission shaft	1	
17	304.36.104	Кольцо упорное	Blocking ring (2)	2	
18	304.36.105	Пружина	Spring	1	
19	304.36.106	Кольцо стопорное	Seal blocking ring	1	
20	304.36.107	Муфта промежуточная	Rear connecting-sleeve	1	
21	304A .36.112	Вал привода переднего моста задний	Rear mid-shaft	1	
22	GB3452.1-86	Кольцо уплотнительное 48.7х3,55	O-ring seal 48.7×3.55	2	
23	GB5783-86	Болт М10х25	Hex. head bolt M10×25	2	
24	GB93-87	Гровер 10	Spring lock washer 10	2	
25	304.36.109	Опора приводного вала центральная	Mid-shaft seat	1	
26	GB1152-89	Тавотница 45°М10×1	Grease cup 45°M10×1	1	
27	304.36.110	Прокладка	Paper gasket	1	
28	HG4-692-67	Сальник PG25×42×10	Oil seal PG25×42×10	1	
29	GB278-89	Подшипник 6020	Ball bearing with shields 6020	1	
30	304.36.113	Втулка соединительная	Connecting sleeve	1	

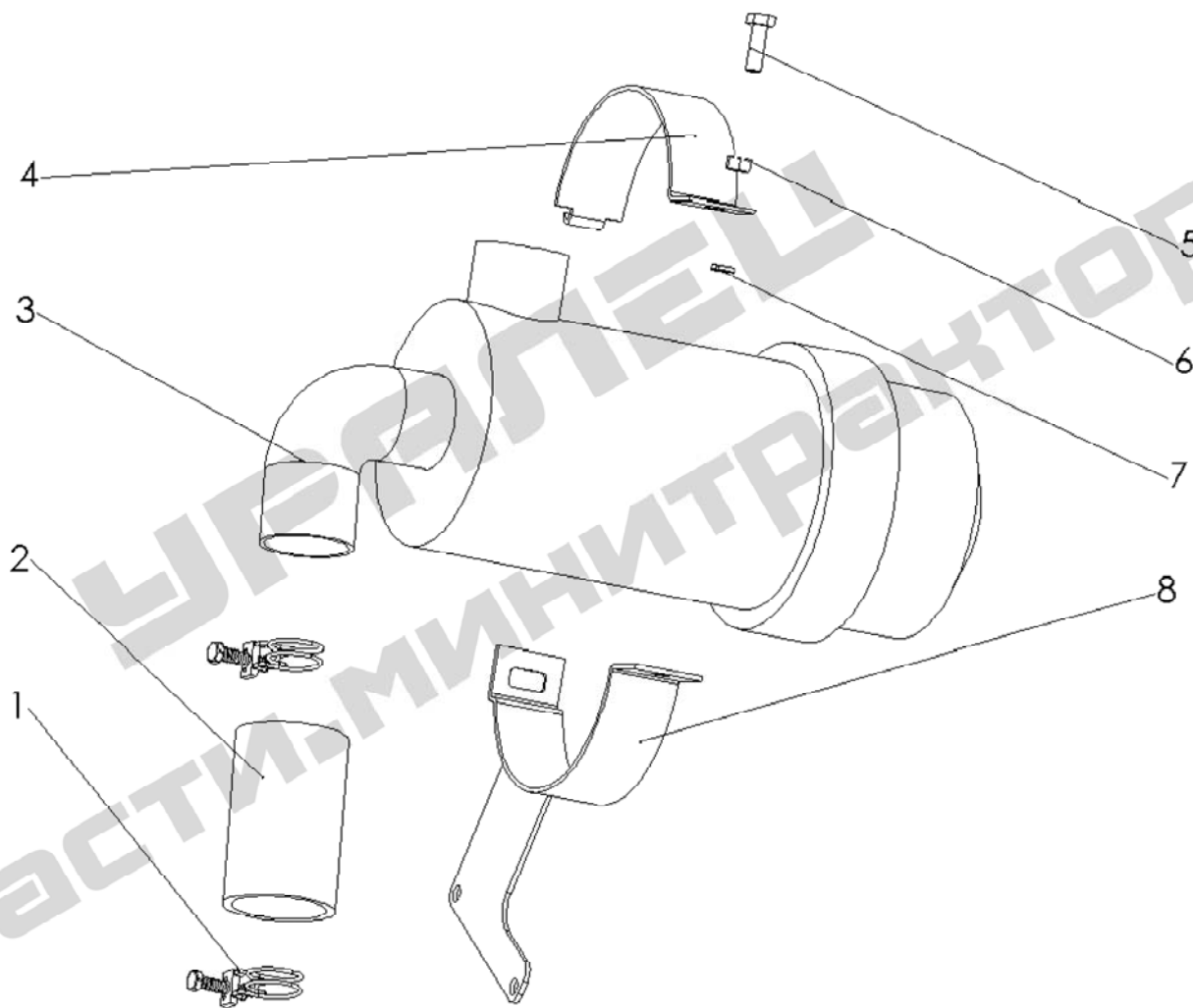
41. Раздаточная коробка (Transfer Case)



№ п/п	Каталожный номер	Название	Name	Кол-во в разделе	Примечание
1	304.42.101	Шестерня ведущая раздаточной коробки	Power Transfer gear	1	
2	GB1096-79	Шпонка С10Х32	Flat key C 10x32	1	
3	GB65-85	Винт М5х16 с плоской цилиндрической головкой	Cheese head screw M5x16	4	
4	GB93-87	Гровер 5	Spring lock washer 5	4	
5	304.42.133-1	Пластина установочная	Locating plate	1	
6	GB895.2-86	Кольцо стопорное наружное 30	Circlip for shaft 30	1	
7	304.42.104-1	Втулка распорная передняя	Front spacer	1	
8	GB5801-86	Подшипник 4524906 игольчатый	Needle bearing 4524906	2	
9	304.42.105	Шестерня промежуточная верхняя	Upper idler	1	
10	304.42.103	Втулка распорная задняя	Rear spacer	1	
11	304.42.116	Шайба упорная	Spacer	2	
12	GB305-89	Кольцо стопорное 52/57,9	Locating snap ring 52/57.9	2	
13	GB277-89	Подшипник 50205 шариковый радиальный с канавкой под стопорное кольцо	Ball bearing with snap ring groove 50205	2	
14	304.42.117	Шестерня промежуточная нижняя	Lower idler	1	
15	304.42.118	Вал шестерни пониженной передачи	Lower idler shaft	1	
16	GB879-86	Штифт 6х50 пружинный разрезной	Slotted spring pin 6X50	1	
17	GB 119-86	Штифт А8х30 цилиндрический	Straight pin A8x30	2	
18	304.42.109-1	Корпус раздаточной коробки	Transfer case housing	1	
19	12.37.149	Кольцо уплотнительное резинометаллическое	Combined seal washer	1	
20	200.38.024	Пробка слива масла	Oil drain plug	1	
21	GB276-89	Подшипник 304 шариковый радиальный	Ball bearing 304	1	
22	254D.42.106-1	Шестерня скользящая	Sliding gear	1	
23	254D.42.107-1	Вал раздаточной коробки	Transfer case shaft	1	Карданный привод
23	304.42.107	Вал раздаточной коробки	Transfer case shaft	1	Привод ШРУС
24	GB894.1-86	Кольцо стопорное наружное 24	Circlip for shaft 24	1	
25	GB276-89	Подшипник 205 шариковый радиальный	Ball bearing 205	1	
26	GB3452.1-82	Кольцо уплотнительное 45х3,55	O-ring seal 45x3.55	1	
27	304.42.108	Гнездо сальника	Oil seal seat	1	
28	HG4-692-67	Сальник PG25х42х10	Oil seal PG25x42x10	1	
29	GB893.1-86	Кольцо стопорное внутреннее 55	Circlip for hole 55	1	
30	304.42.012-1	Ось перемещения	Shift peg	1	
31	GB879-86	Штифт 8х32 пружинный разрезной	Slotted spring pin 8x32	1	
32	GB879-86	Штифт 5х32 пружинный разрезной	Slotted spring pin 5X32	1	
33	GB3452.1-82	Кольцо уплотнительное 15х2,65	O-ring seal 15x2.65	1	

34	304.42.111	Пластина ограничивающая	Locating plate	1	
35	254D.42.013-1	Рычаг качающийся	Rocker arm	1	
36	GB93-87	Гровер 8	Spring lock washer 8	3	
37	GB5783-86	Болт М8х16 шестигранный	Hex.head bolt M8x16	3	
38	GB6170-86	Гайка М12 шестигранная	Hex. nut M12	2	
39	GB93-87	Гровер 12	Spring lock washer 12	2	
40	GB97.1-85	Шайба 12-140HV	Plain washer 12-140HV	1	
41	GB3452.1-82	Кольцо уплотнительное 9х2,65	O-ring seal 9x2.65	1	
42	254D.42.134	Ось рычага раздаточной коробкой	Pivot shaft	1	
43	254D.42.133	Кольцо упорное	Spacer	1	
44	254D.42.014-2	Рычаг раздаточной коробкой	Control lever	1	
45	GB96-85	Шайба 12-140HV	Plain washer 12-140HV	1	
46	304.42.134	Рукоятка рычага раздаточной коробки	Transfer control handle	1	
47	304.42.115	Пластина фиксации положения рычага	Positioning plate	1	
48	GB308-84	Шарик стальной 10	Steel ball 10	1	
49	304.42.114	Пружина рычага раздаточной коробки	Spring	1	

42. Фильтр воздушный, бумажного типа
Air Filter(Dry Type).

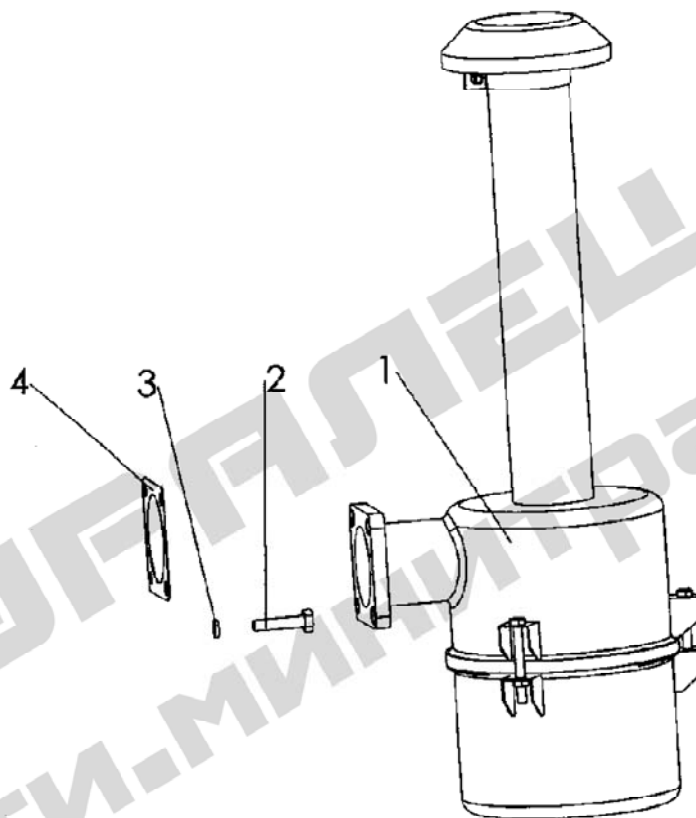


УР-РАУ-ЛЕН-У
ЗАПЧАСТИ.МИНИТРАКТОР-РФ

№ п/п	Каталожный номер	Название	Name	Кол-во в разделе	Примечание
1	200.00.014	Хомут	Clip	2	
2	200.00.102А	Трубка впускная воздушная	Air pipe inlet	1	
3	200.00.013	Фильтр воздушный	Air filter	1	
4	200.00.101	Скоба кронштейна	Clamping piece, bracket	1	
5	GB5783-86	Болт М8х25 шестигранный	Hex.head bolt M8x25	2	
7	GB6170-86	Гайка М8 шестигранная	Hex. Nut M8	2	
6	GB93-87	Гровер 8	Spring lock washer 8	2	
8	250D10.011	Кронштейн крепления воздушного фильтра	Air filter bracket	1	

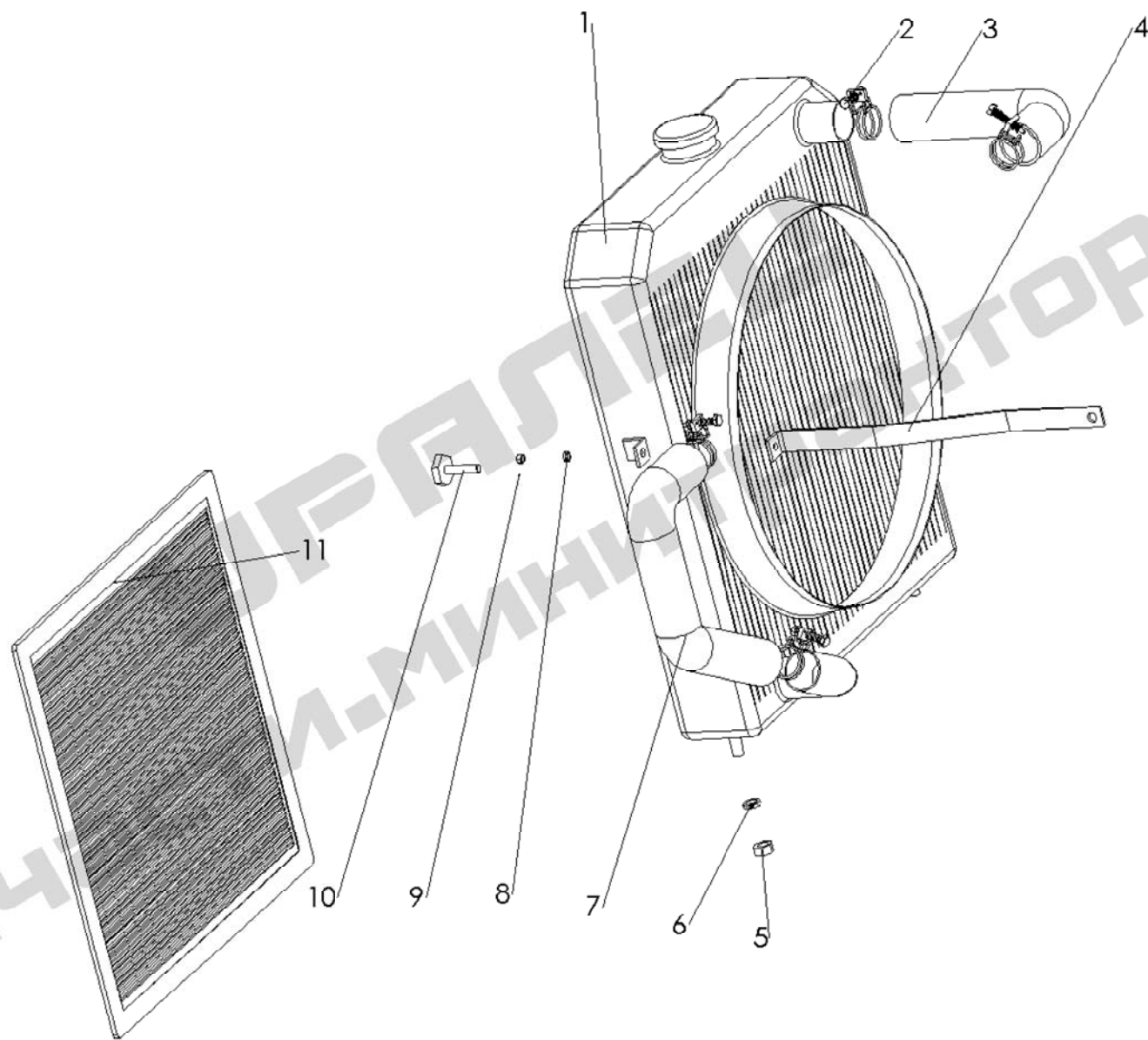
УРАЛТЕЛ
запчасти.минитрактор.рф

43. Воздушный фильтр масляного типа
Air filter(oil type)



№ п/п	Каталожный номер	Название	Name	Кол-во в разделе	Примечание
1	KY 150-56 / 200.00.011A	Воздушный фильтр KY150-56	Air filter KY150-56	1	
2	GB5783-86	Болт М8х25 шестигранный	Hex. head bolt M8x25	4	
3	GB93-87	Гровер 8	Spring lock washer 8	4	
4	300.10.101	Прокладка фильтр/впускной коллектор	Paper gasket	1	

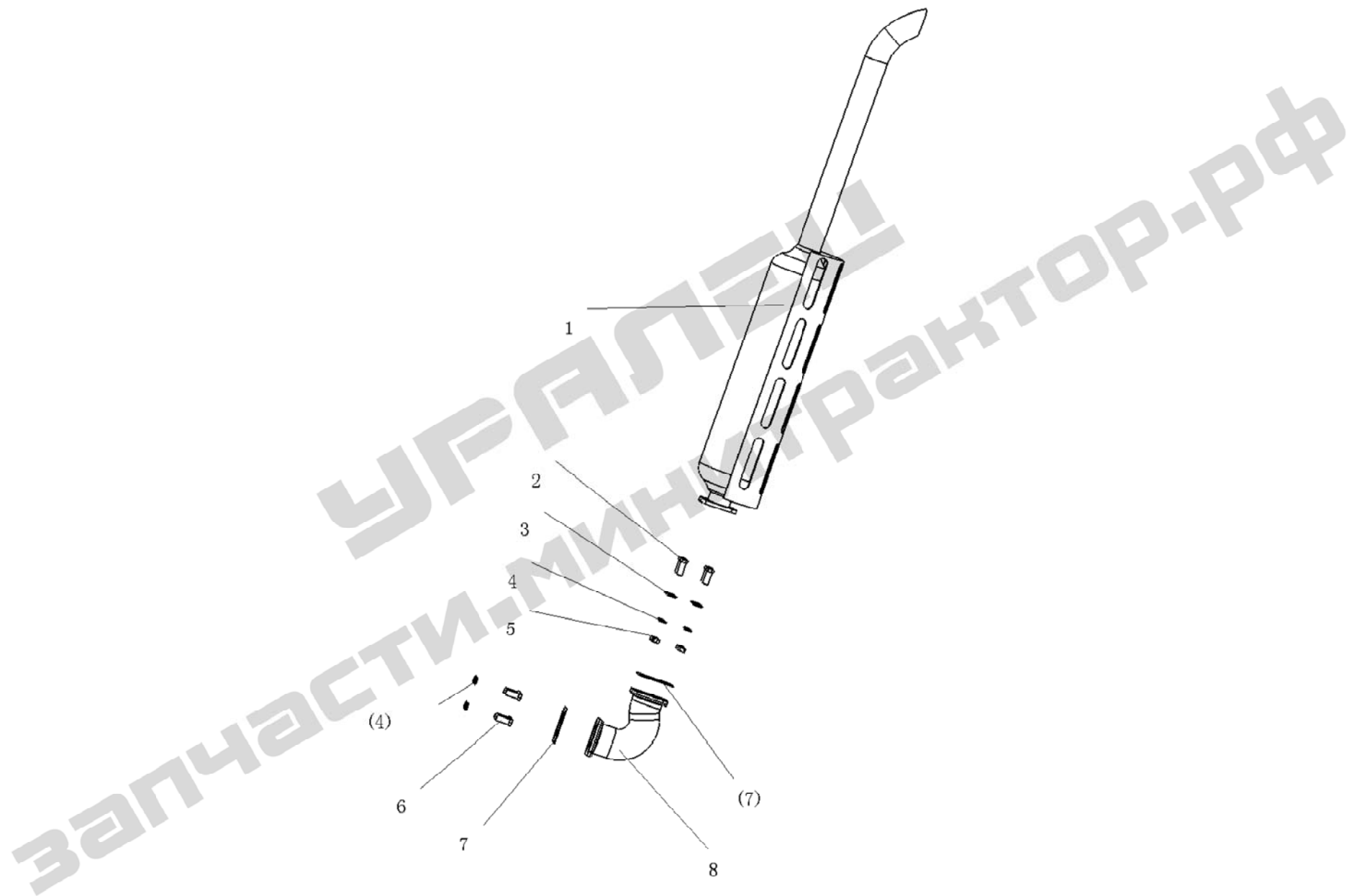
44. Радиатор (Radiator)



№ п/п	Каталожный номер	Название	Name	Кол-во в разделе	Примечание
1	200.00.032	Радиатор	Radiator	1	
2	200.00.014	Хомут	Clip	4	
3	200.00.304-1	Патрубок радиатора верхний	Upper water hose	1	
4	200.00.303	Тяга фиксирующая радиатора	Pull rod, radiator	1	
5	GB6170-86	Гайка М10 шестигранная	Hex. nut M10	2	
6	GB93-87	Гровер 10	Spring lock washer 10	2	
7	200.00.302-1	Патрубок радиатора нижний	Lower water hose	1	
8	GB93-87	Гровер 6	Spring lock washer 6	1	
9	GB6170-86	Гайка М6 шестигранная	Hex. nut M6	1	
10	GB5781-86	Болт М6х30 шестигранный	Hex.head bolt M6x30	2	
11	*****	Сетка	Net	1	

УРАЛ ПЛАЗМА
запчасти.минитранктор-рф

45. Глушитель (Exhaust Pipe)



№ п/п	Каталожный номер	Название	Name	Кол-во в разделе	Примечание
1	200.00.021А-1	Глушитель	Exhaust pipe (Silencer)	1	
2	GB5783-86	Болт М8х30 с шестигранной головкой	Hex. head bolt М8×30	4	
3	GB97.1-85	Шайба 8	Plain washer 8	4	
4	GB93-87	Гровер 8	Spring lock washer 8	8	
5	GB6170-86	Гайка М8 шестигранная	Hex. Nut М8	4	
6	GB5783-86	Болт М8х25 с шестигранной головкой	Hex. head bolt М8×25	4	
7	300.22.101	Прокладка выхлопной трубы	Paper gasket	2	
8	200.00.201-В	Колено выпускной трубы	Exhaust bent pipe	1	

УРАЛЭМ
запчасти.минитрактор.рф