

УРАЛС

Каталог запасных частей
**Дизельный двигатель модель
ТУ290 / 295**



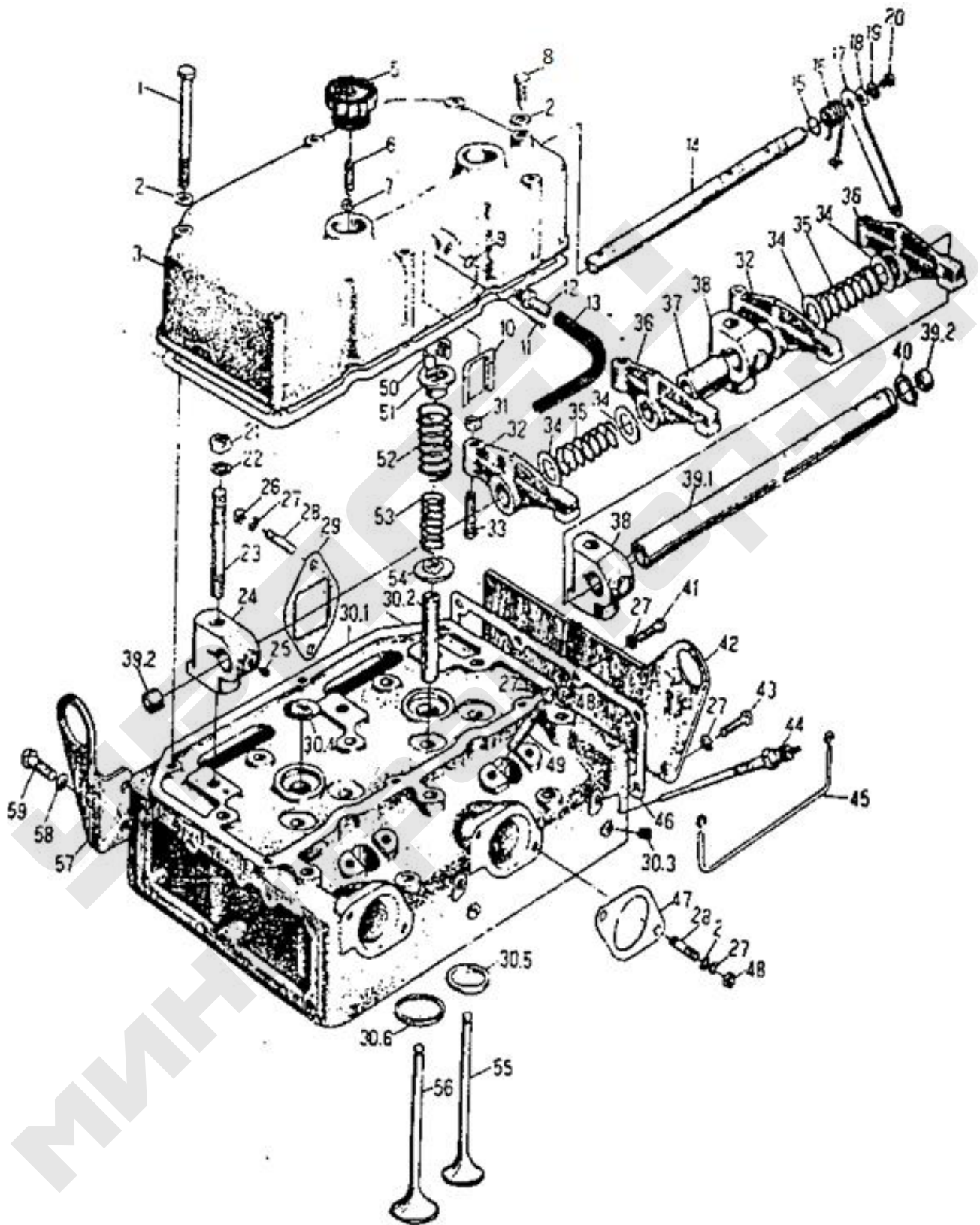
ООО «ТРАКТОР»

2016 г.

ОГЛАВЛЕНИЕ

1. Головка блока цилиндров в сборе.....	1
2. Блок цилиндров и крышка блока шестерен	6
3. Механизм газораспределения.....	13
4. Кривошипно-шатунный механизм	15
5. Форсунка в сборе	18
6. Масляный насос в сборе	20
7. Масляный фильтр в сборе.....	22
8. Фильтр топливный в сборе	25
9. Фильтр воздушный в сборе	27
10. Система впуска и выпуска	29
11. Насос водяной двигателя.....	31
12. Радиатор и термостат.....	34
13. Топливопроводная система.....	36
14. Топливный насос, генератор, стартер.....	38
15. Ручное пусковое устройство	39
16. Специальный инструмент	42

Рис. 1 Головка блока цилиндров в сборе



Головка блока цилиндров в сборе (рис.1)

№. поз.	Наименование	Обозначение деталей	Кол -во
1.	Болт М8х85	ГОСТ 7798-70	6
2.	Шайба 8	ГОСТ 11371-78	11
3.	Крышка головки блока цилиндров	ТУ290.01.107	1
4.	Прокладка крышки головки блока цилиндров	ТУ290.01.136	1
5.	Пробка заливной горловины	ТУ290.01.112	2
6.	Болт регулировочный декомпрессионного механизма	ТУ290.01.109	2
7.	Гайка М6	ГОСТ 5915-70	2
8.	Направляющий болт	ТУ290.01.113	1
9.	Кольцо уплотнительное 10х1.9	GB1235-76	1
10.	Стопорная планка	ТУ290.01.114	1
11.	Заклёпка	GB867-86	2
12.	Штуцер трубки отвода картерных газов	ТУ290.01.115	1
13.	Трубка отвода картерных газов	ТУ290.01.116	1
14.	Валик декомпрессионного механизма	ТУ290.01.108	1
15.	Кольцо уплотнительное 14х 1.9	GB1235-76	1
16.	Пружина кручения декомпрессионного Механизма	ТУ290.01.110	1
17.	Рукоятка декомпрессионного механизма	ТУ290.01.111-1	1
18.	Шайба кузовная увеличенная 6	ГОСТ 6958-78	1
19.	Шайба гроверная 6	ГОСТ 6402-70	1
20.	Болт М6х12	ГОСТ 7796-70	1
21.	Гайка М12	GB6170-86	3

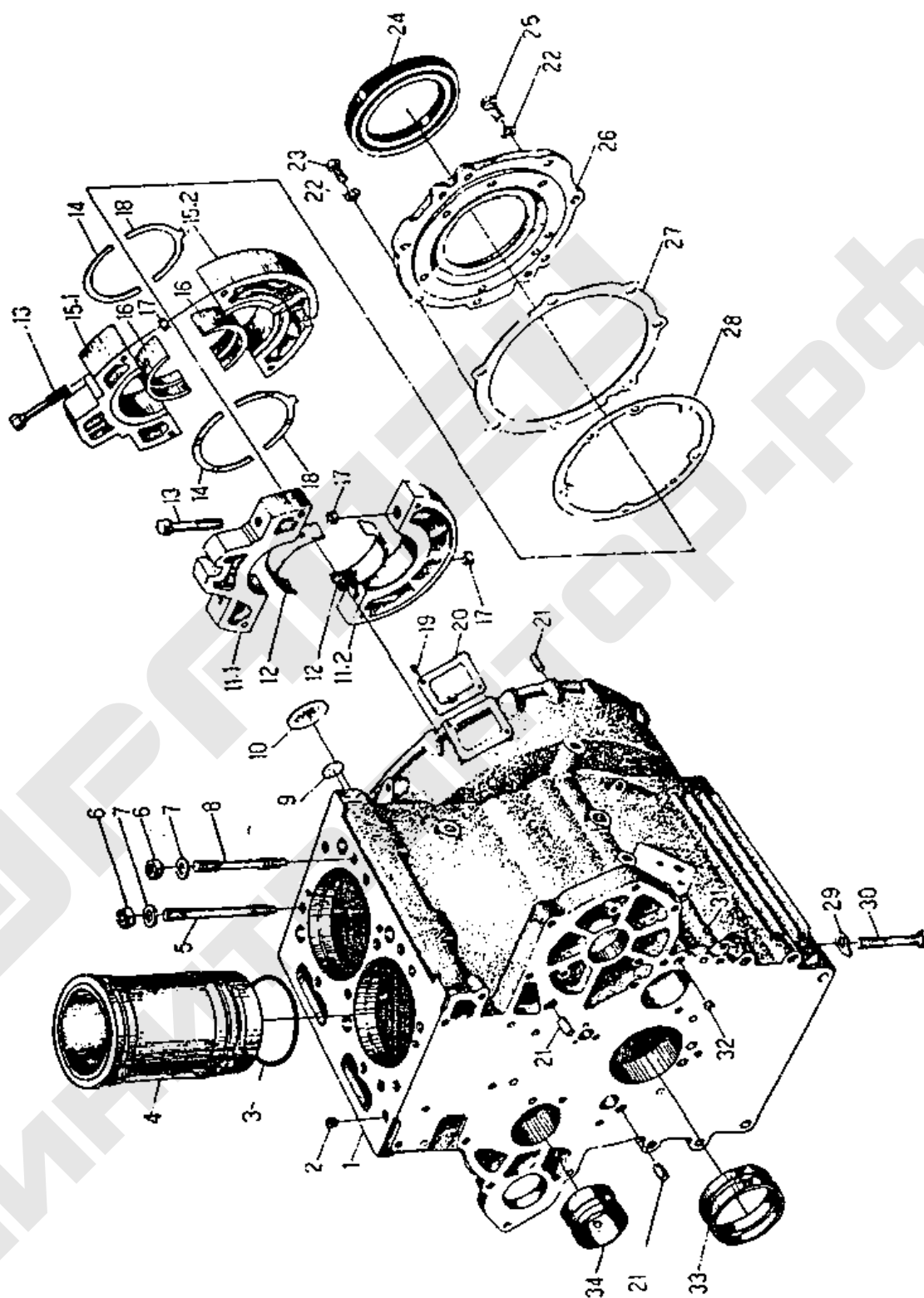
№. поз.	Наименование	Обозначение деталей	Кол -во
22.	Шайба гроверная 12	ГОСТ 6402-70	3
23.	Шпилька крепления валика коромысла	ТУ290.01.135	3
24.	Стойка валика коромысла I	ТУ290.01.140	1
25.	Винт стопорный валика коромысла М6х10	GB71-85	1
26.	Гайка выпускного коллектора	ТУ290.01.137	4
27.	Шайба гроверная 8	ГОСТ 6402-70	26
28.	Шпилька АМ 8х25	GB899-88	8
29.	Прокладка выпускного коллектора	ТУ290.01.138	2
30.	Головка блока цилиндров в сборе (2 комплектности)	ТУ290.01.011	1
30.1	Головка блока цилиндров	ТУ290.01.101	1
30.2	Втулка клапана направляющая	ТУ290.01.102	4
30.3	Пробка	ТУ290.01.105	2
30.4	Заглушка	ТУ290.01.145	2
30.5	Седло выпускного клапана	ТУ290.01.104-1	2
30.6	Седло впускного клапана	ТУ290.01.103	2
31.	Контргайка М8*1	ТУ290.01.130	4
32.	Коромысло впускного клапана в сборе	ТУ290.01.013	2
33.	Винт регулировки клапанного зазора	ТУ290.01.129	4
34.	Шайба коромысла клапана	ТУ290.01.144	4
35.	Пружина оси коромысел	ТУ290.01.142	2
36.	Коромысло выпускного клапана в сборе	ТУ290.01.014	2
37.	Втулка оси коромысел распорная	ТУ290.01.143	1

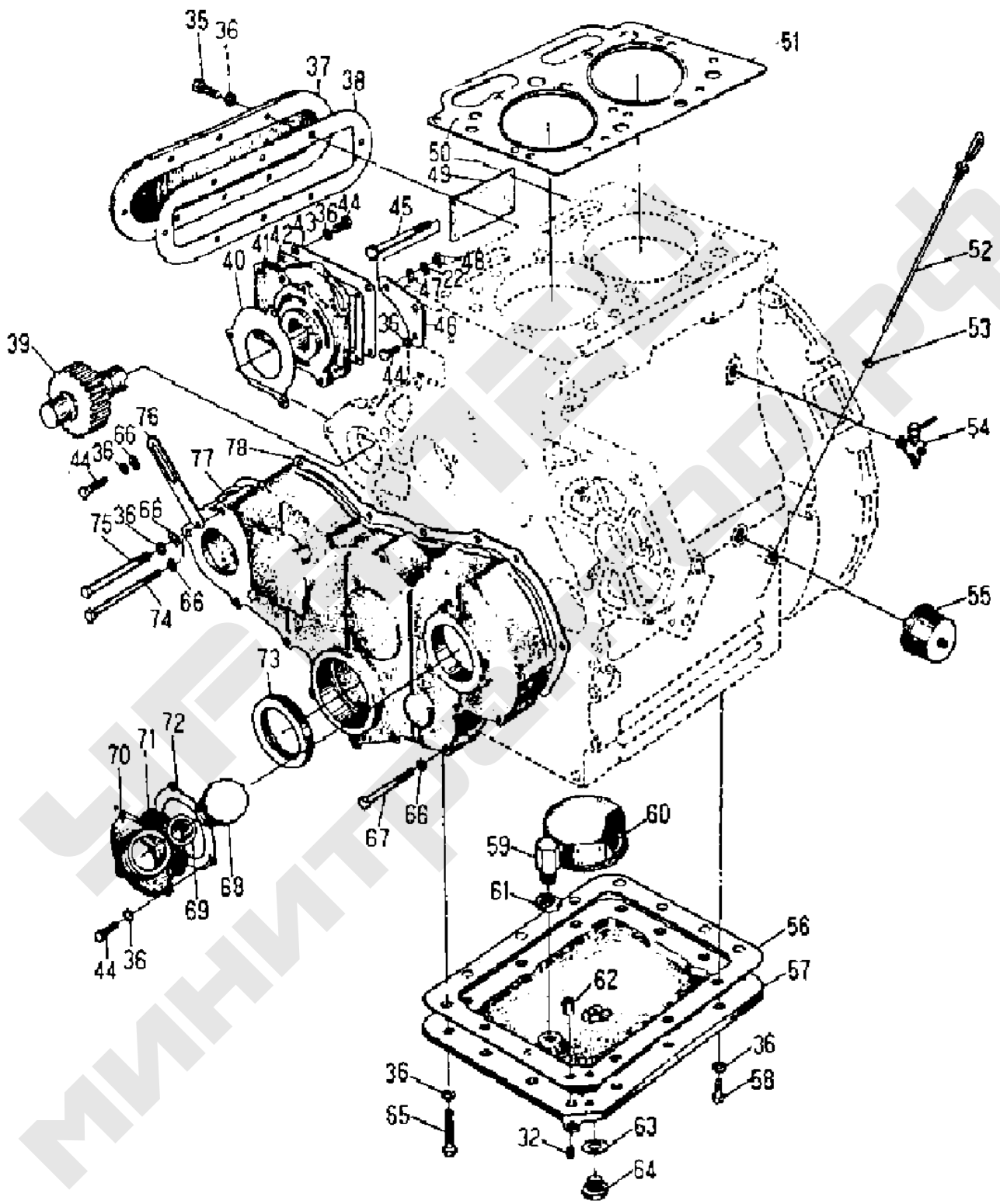
№. поз.	Наименование	Обозначение деталей	Кол-во
38.	Стойка валика коромысла II	ТУ290.01.141	2
39.	Ось коромысел в сборе	ТУ290.01.015	1
39.1	Втулка коромысла	ТУ290.01.131	2
39.2	Ось коромысел	ТУ290.01.120	1
39.3	Пробка валика коромысла	ТУ290.01.121	2
40.	Кольцо стопорное \varnothing 20 наружное	GB894.1-86	1
41.	Болт М8х20	ГОСТ 7796-70	6
42.	Задняя крышка	ТУ290.01.132	1
43.	Болт М8х25	ГОСТ 7796-70	2
44.	Свеча накала	IK ₄	2
45.	Провод свечи накала	ТУ290.01.146	1
46.	Прокладка задней крышки	ТУ290.01.133	1
47.	Прокладка впускного коллектора	ТУ290.01.139	2
48.	Гайка М8	GB6170-86	8
49.	Шпилька АМ 8х45	GB899-88	4
50.	Сухарь клапана	ТУ290.01.128	8
51.	Тарелка пружины клапана верхняя	ТУ290.01.126	4
52.	Пружина клапана наружная	ТУ290.01.124	4
53.	Пружина клапана внутренняя	ТУ290.01.125	4
54.	Тарелка пружины клапана нижняя	ТУ290.01.127	4
55.	Клапан выпускной	ТУ290.01.123	2
56.	Клапан впускной	ТУ290.01.122	2

№. поз.	Наименование	Обозначение деталей	Кол- во
57.	Проушина подъёма двигателя	ТУ290.01.134	1
58.	Шайба гроверная 10	ГОСТ 6402-70	2
59.	Болт М10х20	ГОСТ 7796-70	2

УРГАПЕЛ
МИНИТРАКТОР.РФ

Рис.2 Блок цилиндров и крышка блока шестерен





Блок цилиндров и крышка блока шестерен (рис.2)

№ поз.	Наименование	Обозначение деталей	Кол-во
1.	Блок цилиндров в сборе	ТУ290А.02.101	1
2.	Резиновая пробка	ТУ290А.02.111-1	1
3.	Кольцо гильзы цилиндров уплотнительное	ТУ290.02.114 ТУ295.02.114 (295)	4
4.	Гильза цилиндра	ТУ290А.02.113 ТУ295.02.113(295)	2 2
5.	Шпилька головки цилиндров (длинная)	ТУ290.02.126	8
6.	Гайка головки цилиндров	ТУ290.02.128	10
7.	Шайба головки цилиндров	ТУ290.02.129	10
8.	Шпилька головки цилиндров (короткая)	ТУ290.02.127	2
9.	Заглушка водяной рубашки Ø26	ТУ290.02.145	1
10.	Заглушка водяной рубашки Ø50	ТУ290.02.109	1
11.	Гнездо коренного подшипника среднее в сборе	ТУ290.02.012-1	1
11.1	Гнездо коренного подшипника среднее верхнее	ТУ290.02.102-1	1
11.2	Гнездо коренного подшипника среднее нижнее	ТУ290.02.103-1	1
12.	Вкладыш коренной средний	ТУ290.02.139-1	2
13.	Болт гнезда коренного подшипника	ТУ290.02.105	4
14.	Вкладыш упорный верхний	ТУ290.02.137	2
15.	Гнездо коренного подшипника заднее в сборе	ТУ290.02.019	1
15.1	Гнездо коренного подшипника заднее верхнее	ТУ290.02.162	1
15.2	Гнездо коренного подшипника заднее нижнее	ТУ290.02.163	1
16.	Вкладыш коренной задний	ТУ290.02.136-2	2

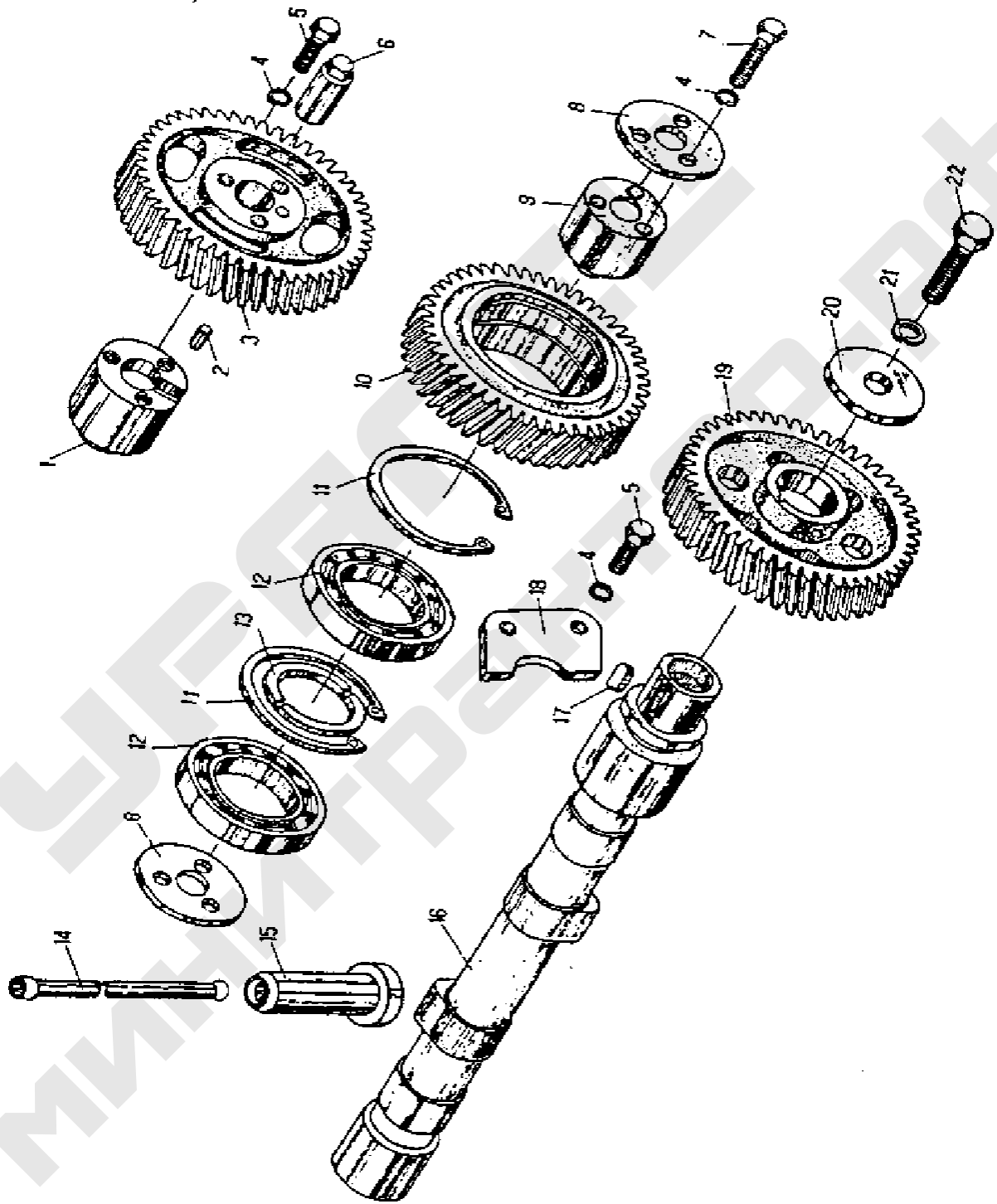
№ поз.	Наименование	Обозначение деталей	Кол-во
17.	Втулка гнезда подшипника установочная	ТУ290.02.104	4
18.	Вкладыш упорный нижний	ТУ290.02.138	2
19.	Винт М6х10	GB65-85	2
20.	Крышка смотрового окна кожуха маховика	ТУ290.02.134	1
21.	Палец А10х18	GB119-86	4
22.	Шайба гроверная 10	ГОСТ 6402-70	15
23.	Болт М10х25	ГОСТ 7796-78	7
24.	Сальник FB 100х125х12	HG4-692-67	1
25.	Болт М10х30	ГОСТ 7796-78	7
26.	Крышка заднего гнезда коренного подшипника	ТУ290.02.160-1	1
27.	Прокладка заднего гнезда коренного подшипника	ТУ290.02.108	1
28.	Прокладка	ТУ290.02.161	1
29.	Шайба замковая	ТУ290.02.158	1
30.	Болт установочный среднего подшипникового гнезда	ТУ290.02.157-1	1
31.	Пробка Z1/8"	ТУ290.02.112-2	7
32.	Пробка Z1/4"	ТУ 290.02.112-3	5
33.	Коренной подшипник передний	ТУ290.02.135	1
34.	Подшипник распределительного вала передний	ТУ290.02.107	12
35.	Болт М8х16	ГОСТ 7796-78	12
36.	Шайба гроверная 8	ГОСТ 6402-70	48
37.	Крышка двигателя правая	ТУ290А.02.130	1

№ поз.	Наименование	Обозначение деталей	Кол-во
38.	Прокладка крышки двигателя правая	ТУ290.02.131	1
39.	Шестерня гидравлического насоса	ТУ290А.02.121-	1
40.	Прокладка гнезда гидравлического насоса	1ТУ290.02.123	1
41.	Гнездо гидравлического насоса	ТУ290А.02.122-2	1
42.	Прокладка гидравлического насоса	ТУ290.02.124	1
43.	Задняя крышка гнезда гидравлического насоса	ТУ290.02.125	1
44.	Болт М8х20	ГОСТ 7796-70	6
45.	Болт М10х70	ГОСТ 7796-70	1
46.	Кронштейн генератора	ТУ290.02.132	1
47.	Шайба10-140HV	GB97.1-85	1
48.	Гайка М10	GB6170-86	1
49.	Табличка маркировочная	ТУ290А.02.141	1
50.	Заклепка 2х6	GB867-86	4
51.	Прокладка головки блока цилиндров	ТУ290.02.140-1	1
52.	Щуп масляный	ТУ290.02.017	1
53.	Кольцо уплотнительное 10х1.9	GB123 5-76	1
54.	Кран слива охлаждающей жидкости	СА-10	1
55.	Датчик давления масла	СУ-412	1
56.	Прокладка крышки поддона картера	ТУ290.02.118-1	1
57.	Крышка поддона картера	ТУ290.02.117-1	1
58.	Болт М8х25	ГОСТ 7796-70	12

№ поз.	Наименование	Обозначение деталей	Кол-во
59.	Маслоприёмник	ТУ290.02.021	1
60.	Фильтр грубой очистки (маслозаборник)	ТУ290.02.022	1
61.	Гайка М20х1.5	GB808-88	1
62.	Втулка центрирующая	ТУ290.02.169	1
63.	Шайба слива масла	ТУ290.02.120	1
64.	Пробка слива масла	ТУ290.02.119	1
65.	Болт М8х40	ГОСТ 7796-70	2
66.	Шайба 8-140HV	GB97.1-85	20
67.	Болт М8х60	ГОСТ 7798-70	13
68.	Крышка заливной горловины	ТУ290.02.143	1
69.	Сапун	ТУ290.02.145	1
70.	Горловина заливки масла	ТУ290.02.142-1	1
71.	Сетка заливной горловины фильтрующая	ТУ290.02.144	1
72.	Прокладка горловины заливки масла	ТУ290.02.146	1
73.	Сальник FB52х75х12	JB2600-80	1
74.	Болт М8х80	ГОСТ 7798-70	
75.	Болт 8х85	ГОСТ 7798-70	1
76.	Кронштейн генератора регулировочный	ТУ290.02.133-1	1
77.	Крышка блока шестерён	ТУ290А.02.115-1	1
78.	Прокладка крышки блока шестерён	ТУ290.02.116	1
79.	Вкладыши коренные, комплект, станд. (поз.12-2шт., поз. 16-2шт., поз.33-1шт.)	ТУ290.02.135-1	1 ком

№ поз.	Наименование	Обозначение деталей	Кол- во
79.1	Вкладыши коренные, комплект, 1 ремонт (0.25) (поз.12-2шт., поз.16-2шт., поз.33-1шт.)	ТУ290.02.135-Р1	1ком.
79.2	Вкладыши коренные, комплект, 2 ремонт (0.5) (поз.12-2шт., поз.16-2шт., поз.33-1шт.)	ТУ290.02.135-Р2	1 ком.
80.	Вкладыши упорные, комплект (поз.14-2шт., поз.18-2шт.)	ТУ290.02.137-1	1 ком.

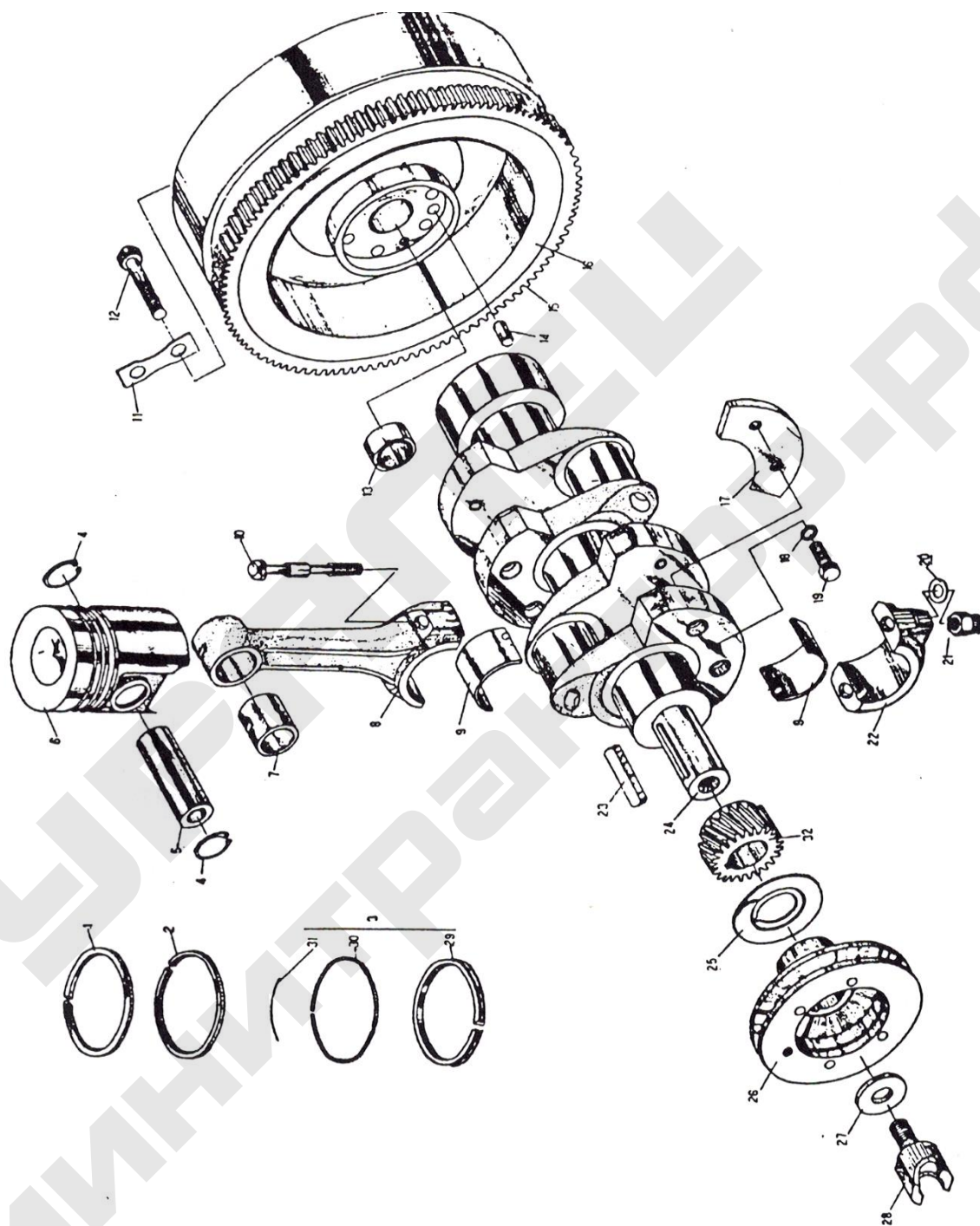
Рис.3 Механизм газораспределения



Механизм газораспределения (рис.3)

№ поз.	Наименование	Обозначение деталей	Кол-во
1.	Втулка вала топливного насоса соединительная в сборе	ТУ290А.03.105	1
2.	Штифт А6*14	GB119-86	1
3.	Шестерня топливного насоса	ТУ290.03.104-1	1
4.	Шайба гроверная 8	ГОСТ 6402-70	8
5.	Болт М8х20	ГОСТ 7796-70	5
6.	Гайка прижимная	ТУ290.03.113	1
7.	Болт М8х45	ГОСТ 7796-70	3
8.	Диск промежуточной шестерни стопорный	ТУ290А.03.110-1	1
9.	Вал промежуточной шестерни	ТУ290.03.111-3	1
10.	Шестерня промежуточная	ТУ290.03.109-2	1
11.	Кольцо стопорное Ø 75 внутреннее	GB893.1-86	2
12.	Подшипник7000109	GB276-82	2
13.	Кольцо подшипников упорное	ТУ290.03.112-1	1
14.	Штанга	ТУ290А.03.103	4
15.	Толкатель	ТУ290.03.102-1	4
16.	Вал распределительный	ТУ290.03.101	1
17.	Шпонка 6х16	GB1096-79	1
18.	Пластина распределительного вала упорная	ТУ290.03.106	1
19.	Шестерня распределительного вала	ТУ290.03.107	1
20.	Шайба шестерни распределительного вала	ТУ290.03.108	1
21.	Шайба гроверная 12	ГОСТ 6402-70	1
22.	БолтМ12х1.25х35	ТУ290.03.115	1

Рис.4 Кривошипно-шатунный механизм

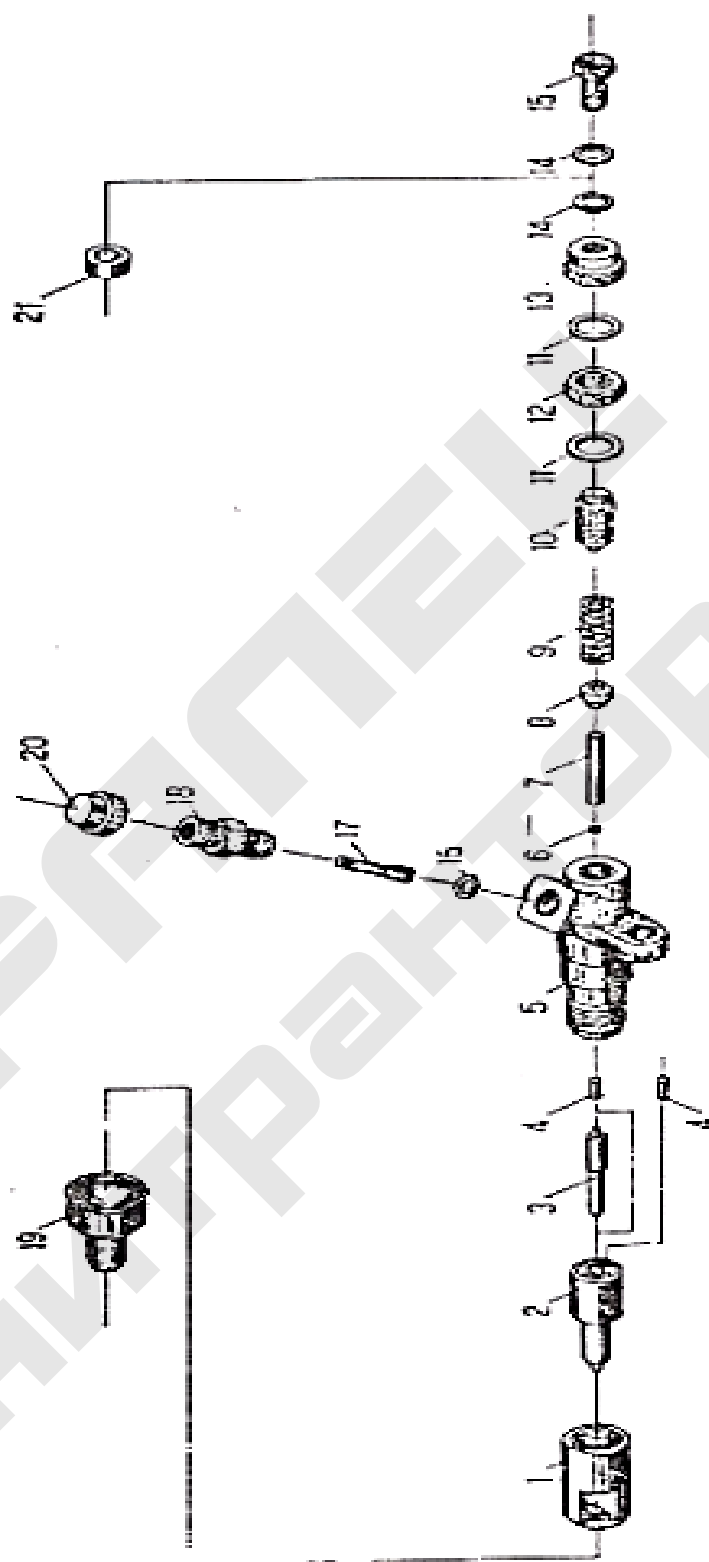


Кривошипно-шатунный механизм (рис.4)

№ поз.	Наименование	Обозначение деталей	Кол-во
1.	Кольцо компрессионное первое	ТУ290.04.109	2
2.	Кольцо компрессионное второе	ТУ290.04.110	2
3.	Маслосъёмное кольцо	ТУ290.04.012	2
4.	Кольцо стопорное \varnothing 32 внутреннее	GB893.2-86	4
5.	Палец поршневой	ТУ290.04.108	2
		ТУ295.04.108(295)	2
6.	Поршень	ТУ290.04.107	2
		ТУ290.04.107(295)	
7.	Втулка шатуна	ТУ290.04.116	2
8.	Шатун	ТУ290.04.114	2
9.	Вкладыш шатуна	ТУ290.04.117	4
9.1	Вкладыши шатунные, комплект, станд. (поз.9—2шт.)	ТУ290.04.117	2
9.2	Вкладыши шатунные, комплект 1 ремонт (0.25)	ТУ290.04.117-Р1	2
9.3	Вкладыши шатунные, комплект 2 ремонт (0.5)	ТУ290.04.117-Р2	2
10.	Болт шатуна	ТУ290.04.118	4
11.	Пластина замковая	ТУ290.04.125	3
12.	Болт маховика	ТУ290.04.122-1	6
13.	Втулка маховика	ТУ290.04.127	1
14.	Штифт А 10*18	GB 119-86	1
15.	Венец маховика	ТУ290.04.121-1	1
16.	Маховик	ТУ290.04.120-1	1
17.	Балансир коленчатого вала	ТУ290А.04.126	2
18.	Шайба гроверная 10	ГОСТ 6402-70	4

№ поз.	Наименование	Обозначение деталей	Кол-во
19.	Болт М10х20	GB70-85	4
20.	Шайба	ТУ290.04.123	4
21.	Гайка шатуна	ТУ290.04.119	4
22.	Крышка шатуна	ТУ290.04.115	2
23.	Шпонка10х56	GB1096-79	1
24.	Вал коленчатый	ТУ290.04.101-1 ТУ295.04.101-1(295)	1 1
25.	Маслоотражатель	ТУ290.04.124	1
26.	Шкив коленчатого вала	ТУ290.04.103-1	1
27.	Шайба храповика коленчатого вала	ТУ290.04.106-1	1
28.	Храповик коленчатого вала	ТУ290.04.105	1
29.	Маслосъёмное кольцо	ТУ290.04.111	2
30.	Пружина	ТУ290.04.112	2
31.	Соединительный фильтр	ТУ290.04.113	1
32.	Шестерня коленчатого вала	ТУ290.04.102	1
33.	Кольца поршневые, комплект	ТУ290.04.109-1 ТУ295.04.109-1(295)	1 р
34.	Шатун в сборе	ТУ290.04.011-1	1
35.	Маховик в сборе	ТУ290.04.102-1-I	1

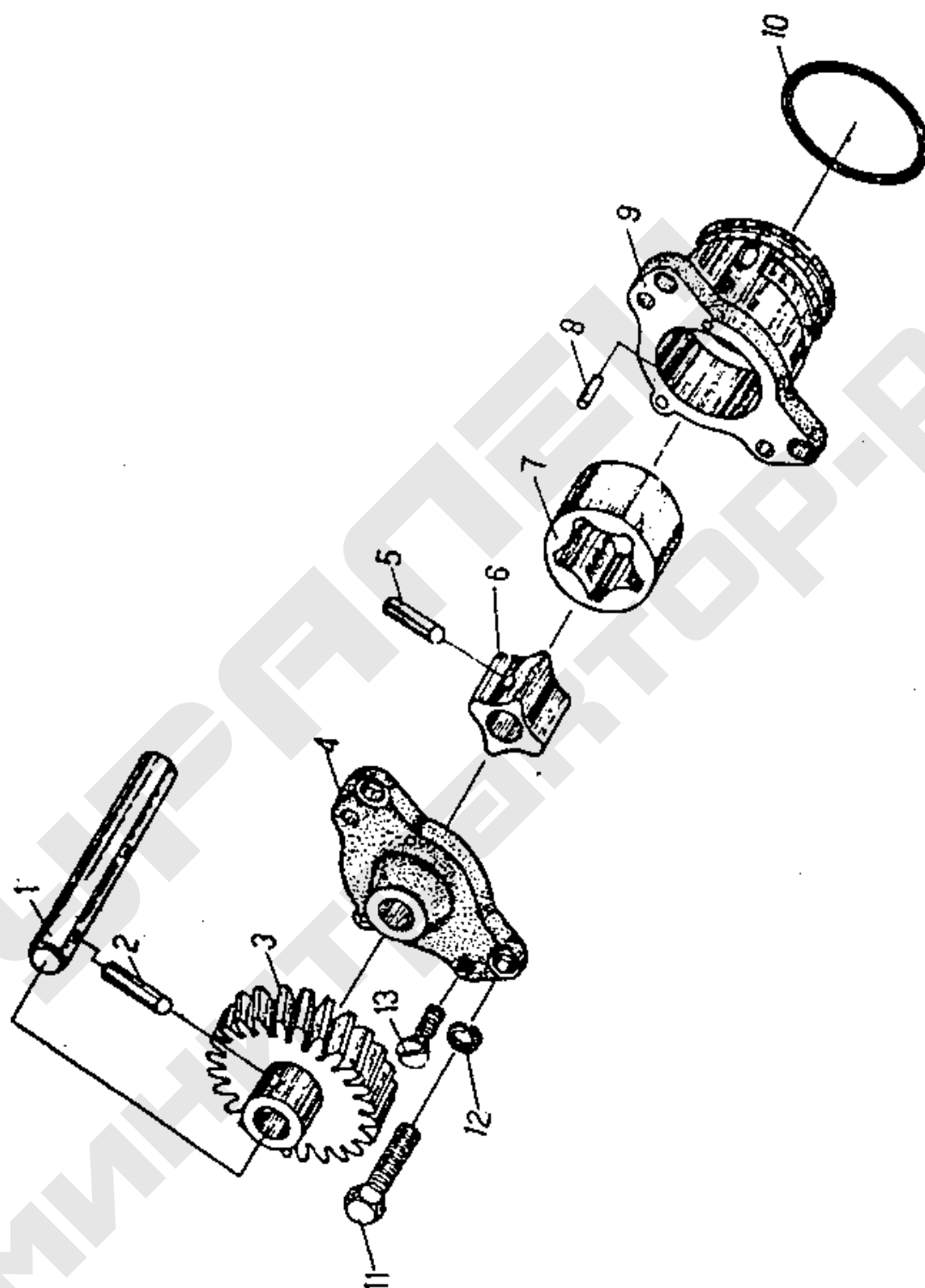
Рис.5 Форсунка в сборе



Форсунка в сборе (рис.5)

№ поз.	Наименование	Обозначение деталей	Кол- во
Форсунка в сборе		TS4100.19.001	1
1.	Гайка замковая форсунки	TS4100.19.109	1
2.	Распылитель	TS4100.19.101	2
3.	Игла распылителя	TS4100.19.102	1
4.	Штифт А3х8	GB119-76	2
5.	Корпус форсунки	TS4100.19.107	1
6.	Шарик (3/1750 1/8")	GB308-77	1
7.	Толкатель	TS4100.19.104	1
8.	Седло пружины	TS4100.19.103	1
9.	Пружина форсунки	TS4100.19.117	1
10.	Винт регулировки давления форсунки	TS4100.19.108	1
11.	Шайба	TS4100.19.115	2
12.	Гайка	TS4100.19.118	1
13.	Контргайка форсунки	TS4100.19.114	1
14.	Шайба штуцерного винта	TS4100.19.113	2
15.	Штуцерный винт	TS4100.19.111	1
16.	Шайба штуцера подачи топлива	TS4100.19.116	1
17.	Сердечник штуцера форсунки	TS4100.19.106	1
18.	Штуцер подачи	TS4100.19.105	1
19.	Защитный чехол форсунки	TS4100.19.110	1
20.	Защитный колпак	TS4100.19.119	1
21.	Шайба защитная	TS4100.19.112	1
22.	Распылитель в сборе	TS4100.19.101-1	1ком

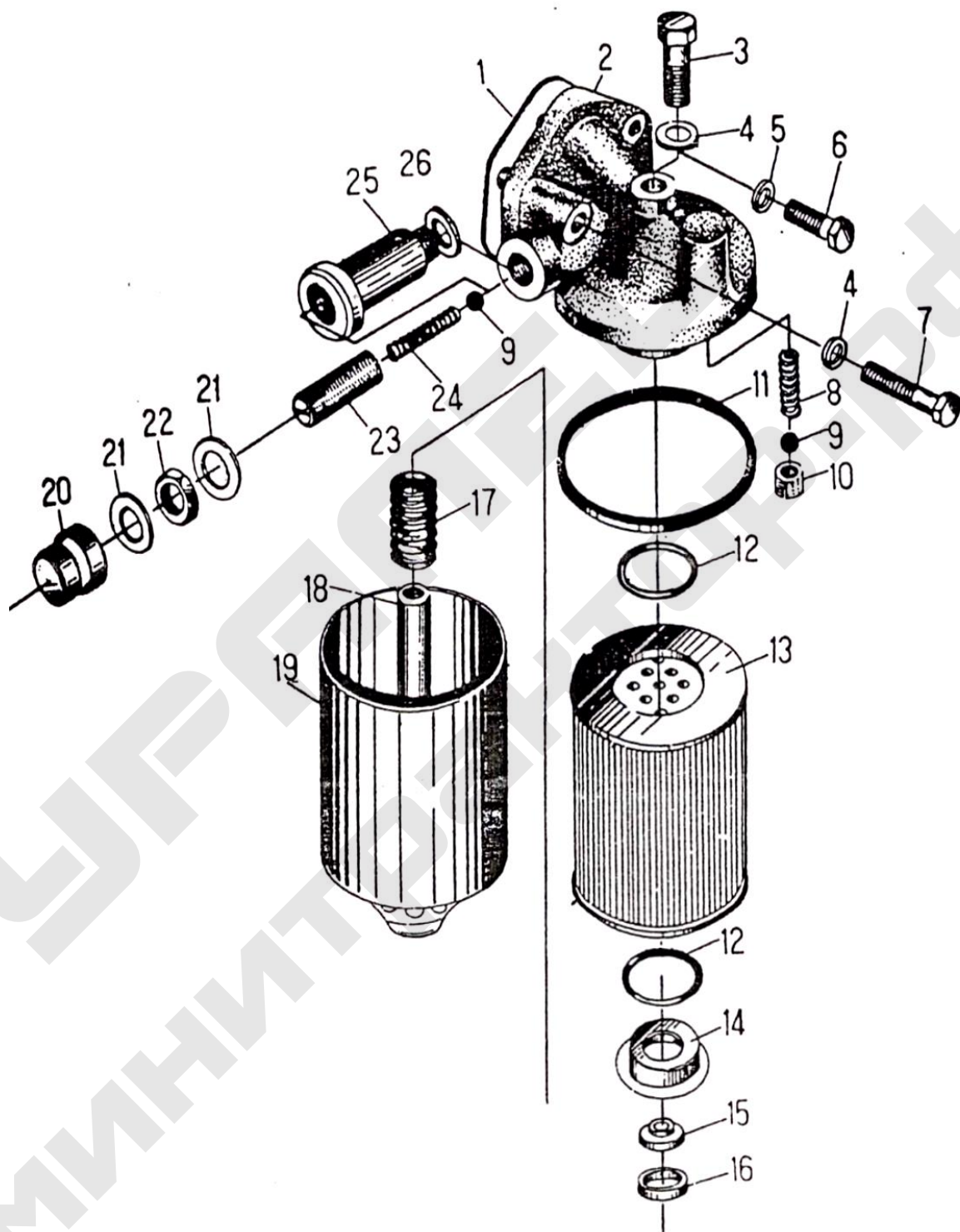
Рис.6 Масляный насос в сборе



Масляный насос в сборе(рис.6)

№ поз.	Наименование	Обозначение деталей	Кол-во
1.	Валик масляного насоса	ТУ290.05.102	1
2.	Штифт А5х18	GB119-86	1
3.	Шестерня масляного насоса двигателя	ТУ290.05.106	1
4.	Крышка масляного насоса	ТУ290.05.105	1
5.	Штифт А5х22	GB119-86	1
6.	Ротор масляного насоса внутренний	ТУ290.05.101	1
7.	Ротор масляного насоса наружный	ТУ290.05.103	1
8.	Штифт А4х10	GB119-86	2
9.	Корпус масляного насоса двигателя	ТУ290.05.104	1
10.	Кольцо уплотнительное 55х3.1	GB1235-76	2
11.	Болт М8х25	ГОСТ 7796-70	2
12.	Шайба 8	GB859-87	2
13.	Винт М6х12 с потайной головкой	GB68-85	2

Рис. 7 Масляный фильтр в сборе

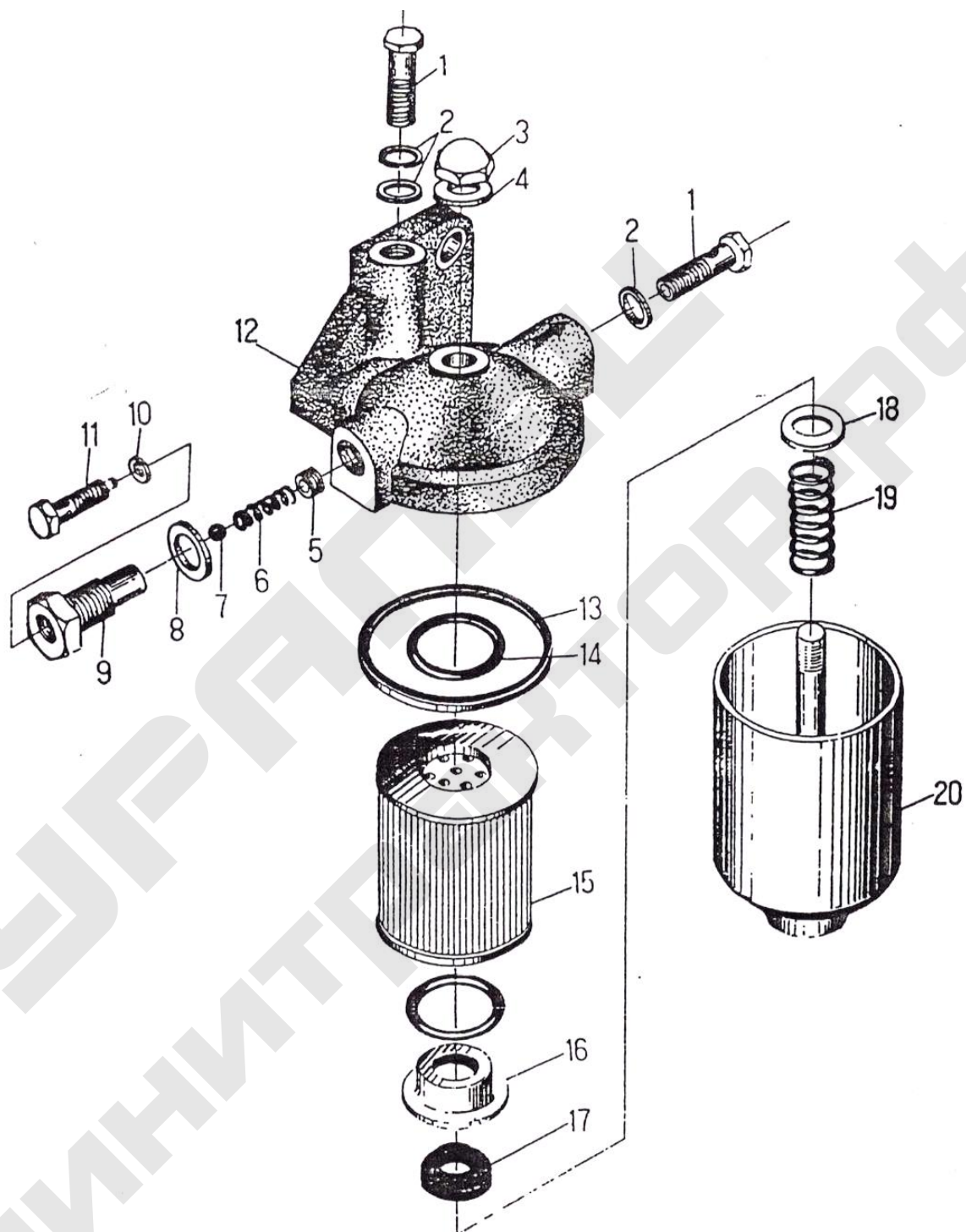


Фильтр масляный в сборе (рис.7)

№ поз.	Наименование	Обозначение деталей	Кол-во
1.	Прокладка масляного фильтра	ТУ290.06.600	1
2.	Фланец масляного фильтра	ТУ290.06.400	1
3.	Болт М10х1х35	GB5786-86	1
4.	Шайба	JO708C-0001	1
5.	Шайба гроверная 8	ГОСТ 6402-70	2
6.	Болт М8*25	GB5782-86	1
7.	БолтМ8х45	GB5782-86	1
8.	Пружина редукционного клапана	JO708C-2002	1
9.	Шарик 8	GB308-84	2
10.	Гнездо редукционного клапана	JO708C-2004	1
11.	Кольцо уплотнительное $\varnothing 70 \times 3$	ТУ290.06.300	1
12.	Кольцо уплотнительное $\varnothing 79.5 \times 5.2$	JO708C-0002	2
13.	Фильтр тонкой очистки масла	ТУ290.06.100	1
14.	Седло масляного фильтра	JO708C-0005	1
15.	Кольцо уплотнительное	C0506A-0013	1

№ поз.	Наименование	Обозначение деталей	Кол-во
16.	Шайба поджимной пружины упорная	JO708C-0006	1
17.	Пружина масляного фильтра поджимная	C0506A-0016	1
18.	Шток масляного фильтра направляющий	JO708C-3001A	1
19.	Стакан масляного фильтра	TY290.06.200	1
20.	Гайка колпачковая M16x1.5	JO708C-5002	1
21.	Шайба	JO708C-5002	2
22.	Гайка M16x1.5	GB6173-86	1
23.	Винт регулировки давления масла	JO708C-5006A	1
24.	Пружина клапана регулировки давления масла	JO708C-5004	1
25.	Гнездо клапана регулировки масла	JO708C-5003A	1
26.	Шайба	TY290.06.700	1

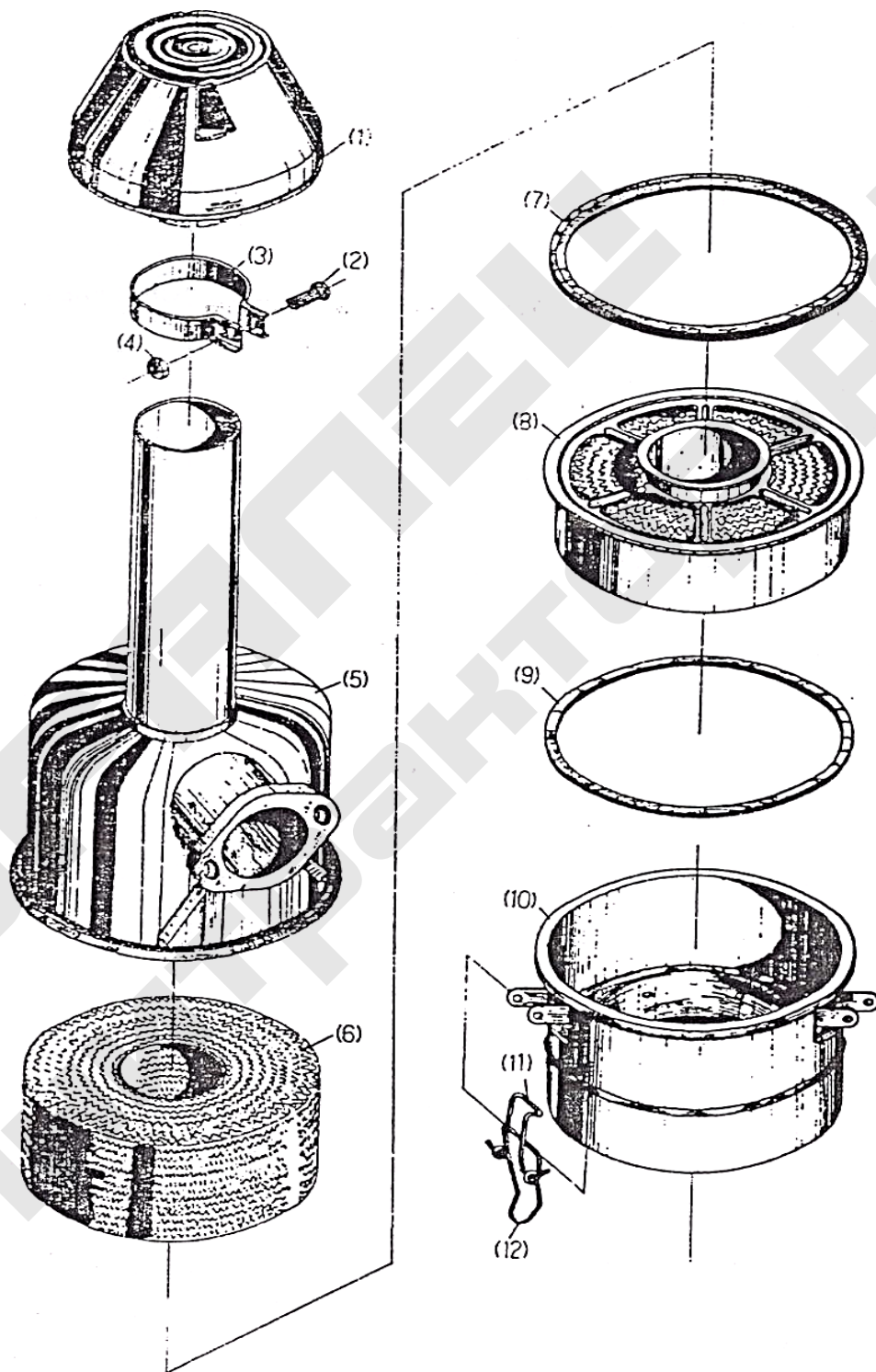
Рис.8 Фильтр топливный в сборе



Фильтр топливный в сборе (рис.8)

№ поз.	Наименование	Обозначение деталей	Кол-во
1.	Болт штуцерный М12х1,25	ТУ290.07.118	2
2.	Шайба	ТУ290.07.107	1
3.	Гайка колпачковая М10	GB923-88	1
4.	Шайба	ТУ290.07.101	1
5.	Втулка пружины упорная	ТУ290.07.111	1
6.	Пружина обратного клапана	ТУ290.07.110	1
7.	Шарик 7.000 или 9/32"	GB308-89	1
8.	Шайба	ТУ290.07.112	1
9.	Гнездо одностороннего клапана	ТУ290.07.108	1
10.	Шайба	ТУ290.07.117	2
11.	Болт штуцерный, резьба М8х1	ТУ290.07.119	1
12.	Фланец топливного фильтра	ТУ290.07.102	1
13.	Кольцо уплотнительное Ø59,5х3	ТУ290.07.103	1
14.	Кольцо уплотнительное Ø64,5х5,2	GB1235-88	2
15.	Фильтр тонкой очистки топлива	ТУ290.07.011	1
16.	Седло фильтра тонкой очистки топлива	ТУ290.07.106	1
17.	Кольцо уплотнительное Ø9х8	ТУ290.07.113	1
18.	Шайба	ТУ290.07.115	1
19.	Пружина топливного фильтра поджимная	ТУ290.07.116	1
20.	Стакан топливного фильтра	ТУ290.07.012	1

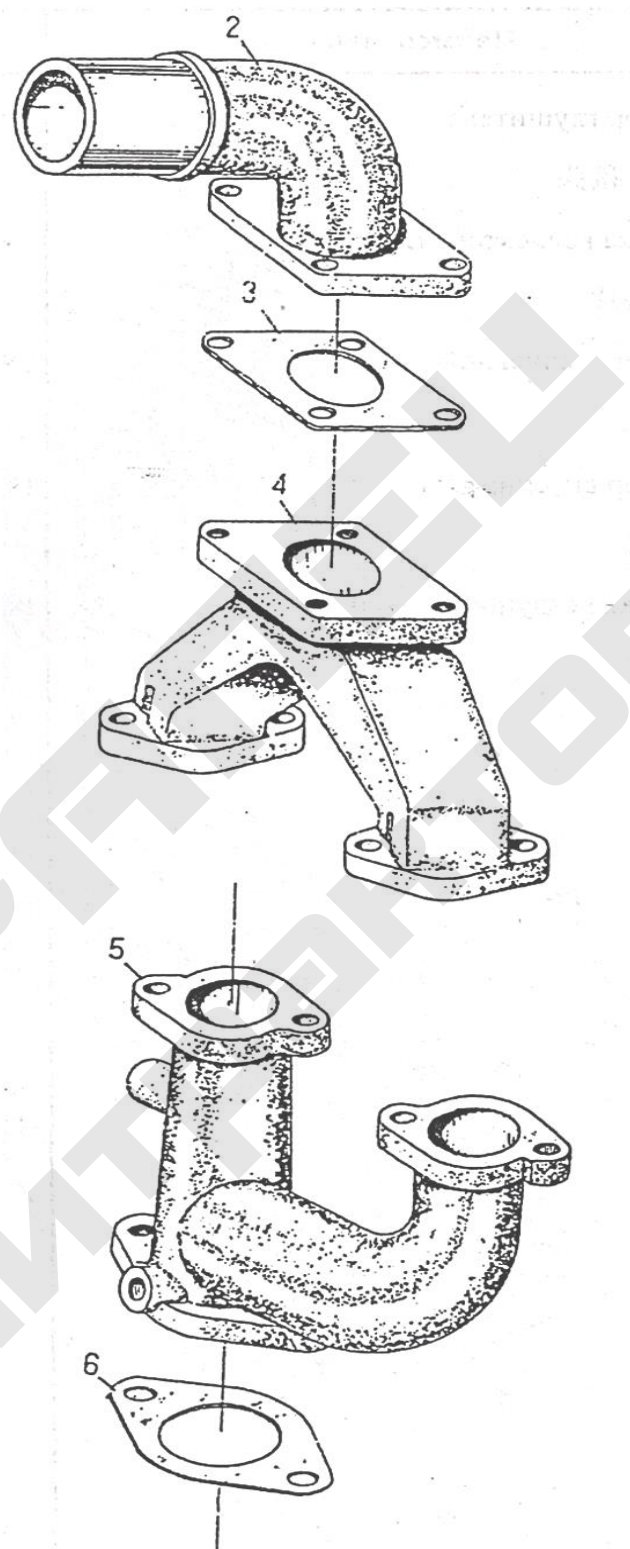
Рис. 9 Фильтр воздушный в сборе



Фильтр воздушный в сборе (рис.9)

№ поз.	Наименование	Обозначение деталей	Кол-во
	Фильтр воздушный в сборе	ТУ290.10.011	1
1.	Фильтр грубой очистки воздуха		1
2.	Полукруглый винт М6х25	GB67-85	1
3.	Хомут с винтом		1
4.	Гайка М6	GB6170-86	1
5.	Корпус фильтра тонкой очистки воздуха		1
6.	Сетка фильтрующая ленточная		1
7.	Кольцо уплотнительное воздушного Фильтра		1
8.	Фильтр тонкой очистки воздуха		1
9.	Кольцо уплотнительное фильтра тонкой очистки воздуха		1
10.	Поддон воздухоочистителя масляный		1
11.	Крючок защелки		3
12.	Ручка защелки		3

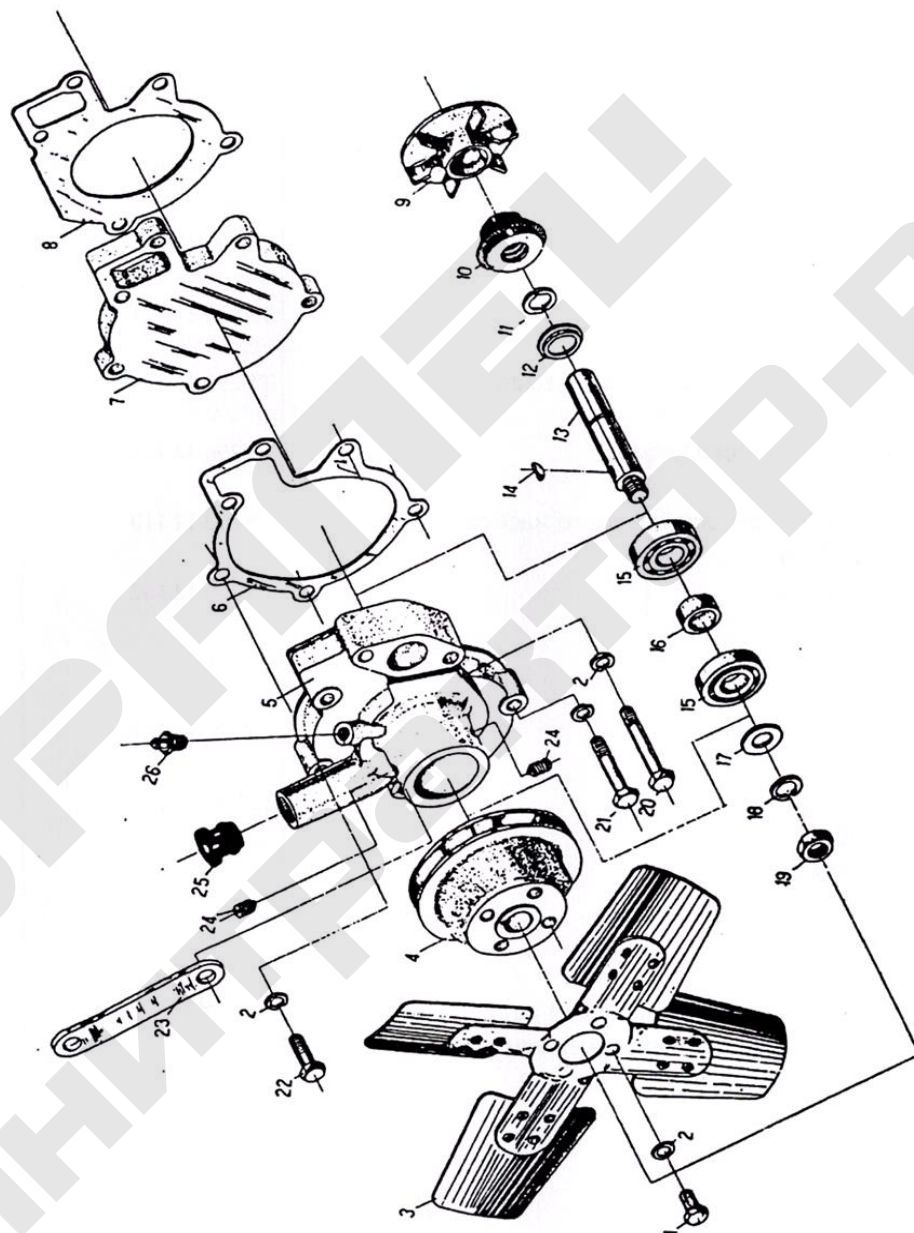
Рис.10 Система впуска и выпуска



Система впуска и выпуска (рис.10)

№ поз.	Наименование	Обозначение деталей	Кол-во
1.	Коллектор глушителя	ТУ290Т.10.106	1
2.	Прокладка коллектора глушителя	ТУ290Т.10.109	1
3.	Коллектор выпускной	ТУ290Т.10.102-3	1
4.	Коллектор впускной	18А.00.102	1
5.	Прокладка воздушного фильтра	18А.06.103	1

Рис.11 Насос водяной двигателя

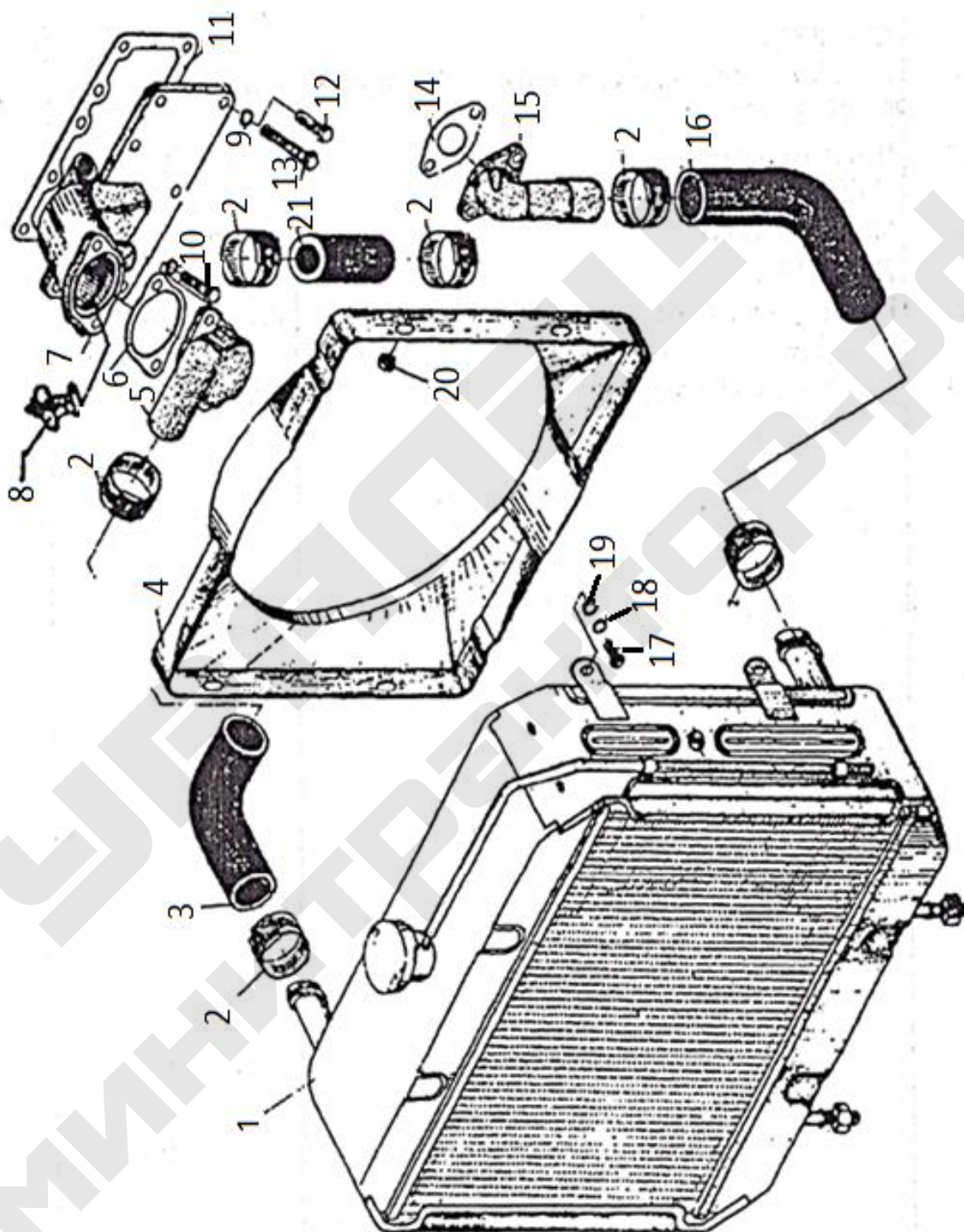


Насос водяной двигателя (рис.11)

№ поз	Наименование	Обозначение деталей	Кол-во
	Вентилятор и водяной насос в сборе	ТУ290.12.001	1
1.	Болт М8х16	ГОСТ 7796-78	4
2.	Шайба гроверная 8	ГОСТ 6402-70	10
3.	Вентилятор	ТУ290.12.012	1
4.	Шкив водяного насоса	ТУ290.12.104	1
5.	Корпус водяного насоса	ТУ290.12.101	1
6.	Прокладка корпуса водяного насоса	ТУ290.12.109	1
7.	Крышка водяного насоса	ТУ290.12.108	1
8.	Прокладка крышки водяного насоса	ТУ290.12.110	1
9.	Крыльчатка	ТУ290.12.102	1
10.	Сальник водяного насоса	F17-00	1
11.	Кольцо установочное	ТУ290.12.107	1
12.	Обойма водяного насоса	ТУ290.12.106	1
13.	Вал водяного насоса	ТУ290.12.103	1
14.	Шпонка 5х16	GB1099-79	1
15.	Подшипник 60203	GB278-64	2
16.	Втулка распорная	ТУ290.12.105	1
17.	Шайба 12	GB95-85	1
18.	Шайба гроверная12	ГОСТ 6402-70	1
19.	Гайка М12	GB6172-86	1
20.	Болт М8х80	GB5782-86	2

№ поз	Наименование	Обозначение деталей	Кол-во
21.	Болт М8х65	ГОСТ 7798-70	3
22.	Болт М8х40	ГОСТ 7798-70	1
23.	Кронштейн генератора	ТУ290.12.113	1
24.	Винт М8х1х10 с коническим концом, без шляпки	GB71-85	2
25.	Пробка резиновая	ТУ290.12.114	1
26.	Масленка М10х1	GB1152-79	1
27.	Кольцо упорное водяного сальника (поз.11-12)	ТУ290.12.107-1	
28.	Насос водяной в сборе	ТУ290.12.011	

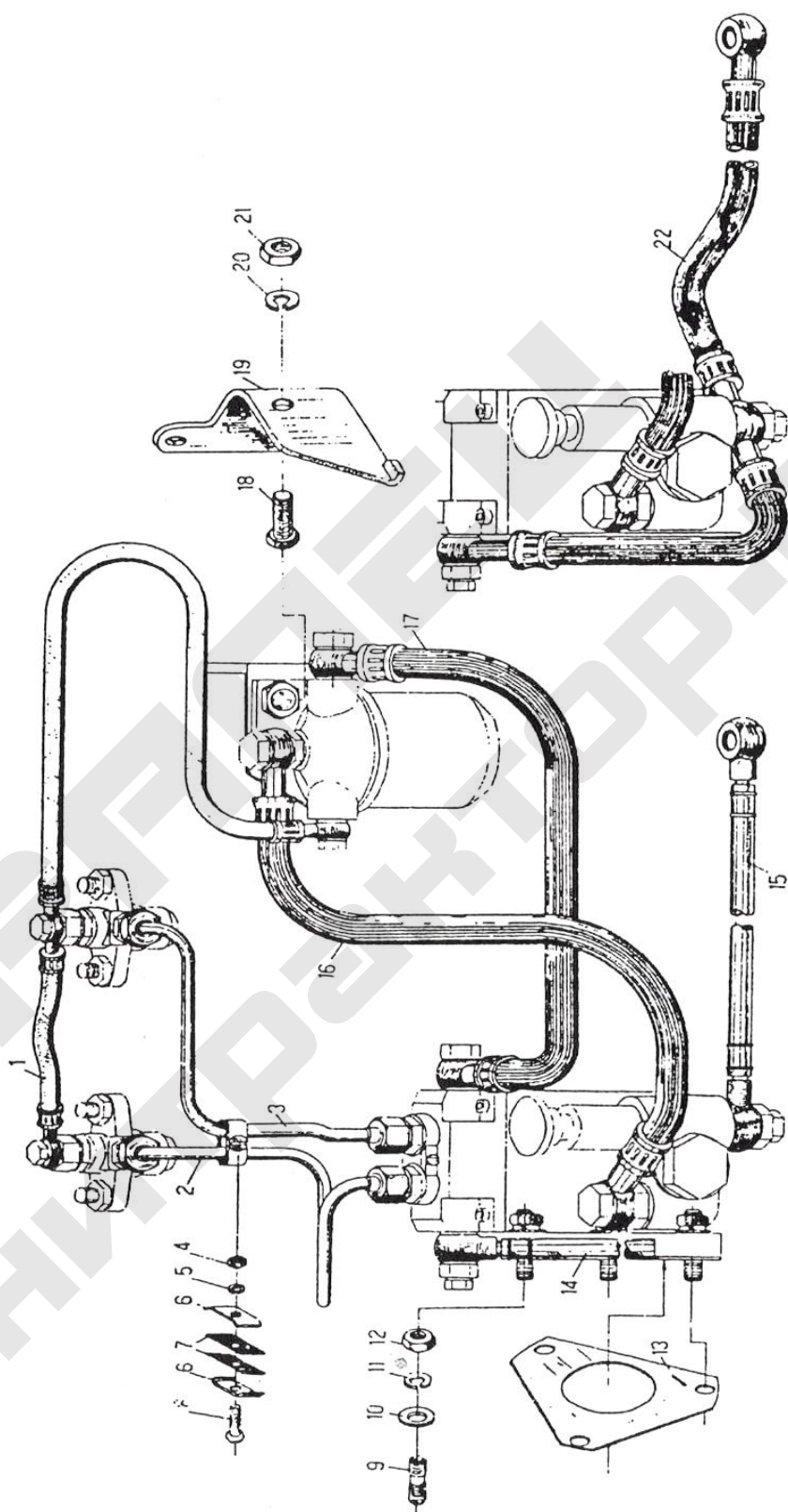
Рис. 12 Радиатор и термостат



Радиатор и термостат (рис. 12)

№ поз	Наименование	Обозначение деталей	Кол-во
1.	Радиатор		1
2.	Хомут 39-1	Q/SB161-64	1
3.	Патрубок радиатора верхний	ТУ290.13.108-1	1
4.	Кожух вентилятора	ТУ290.13.107-1	1
5.	Крышка термостата	ТУ290.13.102-1	1
6.	Прокладка крышки термостата	ТУ290.13.105	1
7.	Корпус термостата	ТУ290.13.101	1
8.	Термостат	ТУ290.13.012	1
9.	Шайба гроверная 8	ГОСТ 6402-70	1
10.	Болт М8х25	ГОСТ 7796-70	1
11.	Прокладка корпуса термостата	ТУ290.13.104	21
12.	Болт М8х20	ГОСТ 7796-70	1
13.	Болт М8х45	ГОСТ 7796-70	6
14.	Прокладка	ТУ290.13.106	1
15.	Коллектор водяного насоса	ТУ290.13.103-2	1
16.	Патрубок радиатора нижний	ТУ290.13.109-1	1
17.	Винт М6х12 с квадратной головкой	GB67-85	1
18.	Шайба гроверная 6	ГОСТ 6402-70	1
19.	Шайба 6	GB97.1-86	1
20.	Гайка М6	GB6170-86	1
21.	Патрубок корпуса термостата	ТУ290.13.110	2

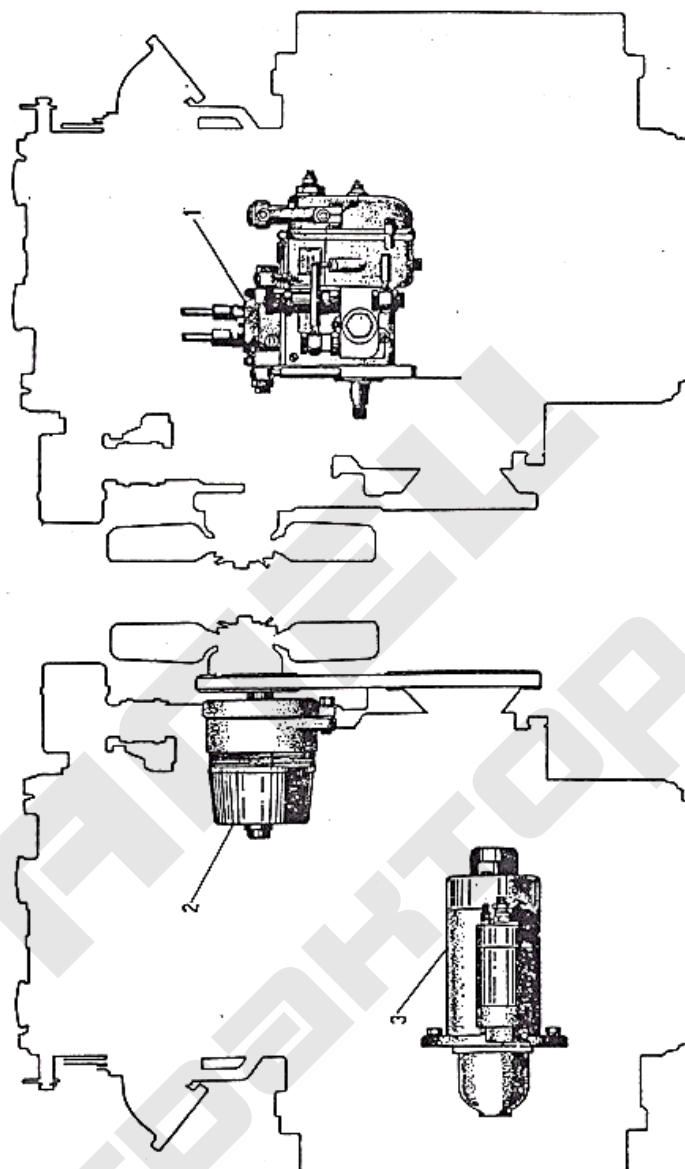
Рис.13 Топливопроводная система



Топливопроводная система (рис.13)

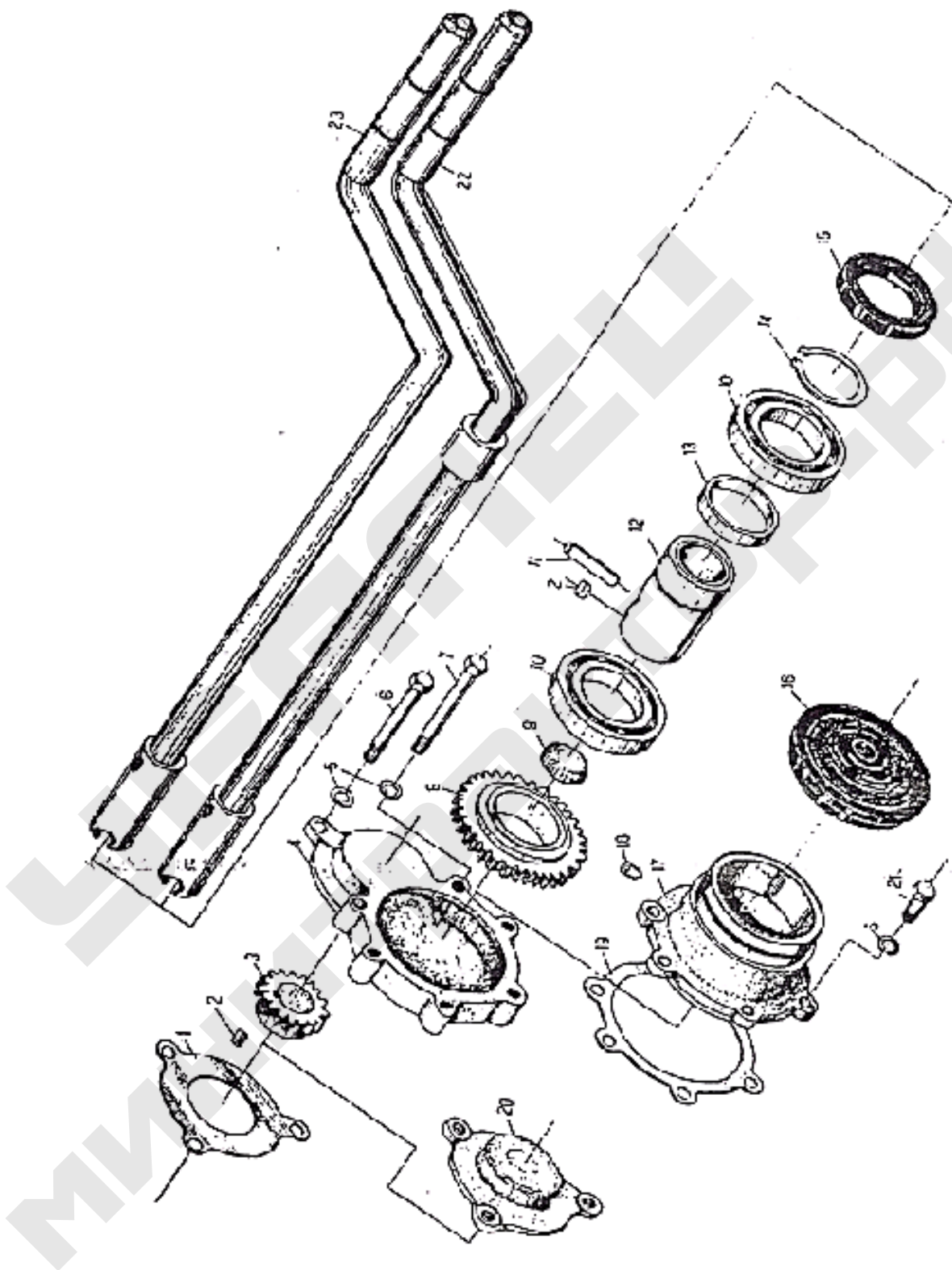
№ поз	Наименование	Обозначение деталей	Кол-во
1.	Топливопровод возврата топлива	ТУ290.15.017	1
2.	Топливопровод высокого давления первого цилиндра	ТУ290.15.011	1
3.	Топливопровод высокого давления второго цилиндра	ТУ290.15.012	1
4.	Гайка М5	GB6170-86	1
5.	Шайба гроверная 5	ГОСТ 6402-70	1
6.	Зажим амортизаторный	ТУ290.15.117	2
7.	Буфер резиновый	ТУ290.15.118	2
8.	Винт М5х20	GB67-85	1
9.	Шпилька АМ8х25	GB899-88	3
10.	Шайба 8	ГОСТ 11371-78	3
11.	Шайба гроверная 8	GB859-87	3
12.	Гайка М8	GB6170-86	1
13..	Прокладка топливного насоса	ТУ290.15.113	6
14.	Топливопровод ТНВД - бак топливный	ТУ290.15.013-1	1
15..	Топливопровод бак топливный - насос Подкачки	ТУ290.15.016-1	1
16.	Топливопровод насос подкачки - фильтр топливный	ТУ 290.15.014	1
17.	Топливопровод фильтр топливный - ТНВД	ТУ290.15.015	1
18.	Болт М10х25	ГОСТ 7796-70	1
19.	Кронштейн фильтра	ТУ290.15.112	1
20..	Шайба гроверная 10	ГОСТ 6402-70	1
21..	Гайка М10	GB6170-86	1
22.	Топливопровод бак топливный - насос подкачки - обратка ТНВД	ТУ290.15.200	1

Рис. 14 Топливный насос, генератор, стартер



№ поз	Наименование	Обозначение деталей	Кол-во
1.	Топливный насос высокого давления в сборе	2/ВТ-00-00 или 21109А/75	1
1)	Плунжерная пара (ТУ290/295)		1
2.	Генератор (14В, 200 Вт)	JF11	1
3.	Стартер (12 В, 2,8 кВт)		1
1)	Бендикс стартера (ТУ290/295)		1
2)	Втягивающее стартера (ТУ290/295)		1

Рис.15 Ручное пусковое устройство

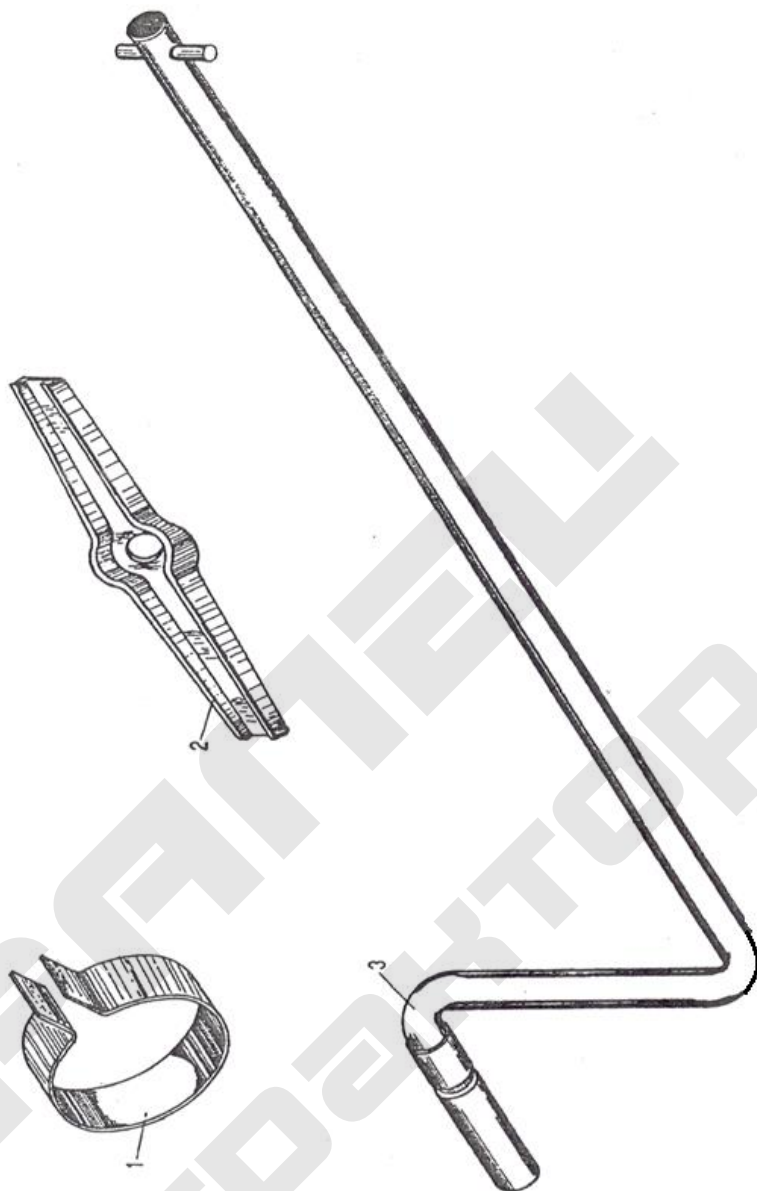


Ручное пусковое устройство (рис.15)

№ поз	Наименование	Обозначение деталей	Кол- во
	Ручное пусковое устройство	TU290AT.30.001	1
1.	Прокладка корпуса механизма заводки	TU290AT.30.106	1
2.	Шпонка 8x5x13	TU290AT.30.110	1
3.	Шестерня механизма ручного пуска двигателя малая	TU290AT.30.103	1
4.	Корпус механизма ручного пуска двигателя	TU290AT.30.101	1
5.	Шайба гроверная 8	GB859-87	7
6.	Болт М8х90	ГОСТ 7798-70	1
7.	Болт М8х110	ГОСТ 7798-70	2
8.	Шестерня механизма ручного пуска двигателя большая	TU290AT.30.104	1
9.	Заглушка	TU290AT.30.109	1
10	Подшипник 109 шариковый радикальный	GB272-82	2
11	Штифт D8x40	GR119-86	1
12	Вал механизма ручного пуска двигателя	TU290AT.30.105	1
13	Кольцо распорное подшипников	TU290AT.30.108	1
14	Кольцо стопорное Ø45	GB8941-76	1
15	Сальник 45x65x12SG	JB2600-80	1
16	Крышка гнезда подшипника	TU290.AT.30.111	1

№ поз	Наименование	Обозначение деталей	Кол-во
17.	Гнездо подшипника	TU290.AT.30.102A	1
18.	Винт М8х10 с коническим концом без шляпки	GB71-85	1
19.	Прокладка гнезда подшипника	TU290AT.30.107	1
20.	Крышка	TU290AT.30.112	1
21.	Болт М8х25	ГОСТ 7796-70	4
22.	Рукоятка пусковая	TU290AT.30.200-2	1
23.	Рукоятка пусковая	TU290AT.30.200-1	1
24.	Вал механизма ручного пуска двигателя	TU290AT.30.105-1	1

Рис.16 Специальный инструмент



№ поз.	Наименование	Обозначение деталей	Кол-во
1.	Хомут для установки поршневых колец	10.25.005	1
2.	Рукоятка нажимная для пружины клапана	10.25.006-А	1
3.	Рукоятка заводная	ТУ290.24.001	1