



# **HIDEA**

**Четырехтактный подвесной  
лодочный мотор**

**Руководство по эксплуатации**



● **HDF6**

# Подвесные лодочные моторы HDF-4HS HDF-5HS

## Технические характеристики:

Высота транца	567 мм	
Вес	28 кг	
Тип двигателя	4-т	
Макс. мощность	6 л.с (4.4 кВт) при 5400 об/мин	
Рабочий объем	139 см <sup>3</sup>	
Охлаждение	водяное	
Запуск	ручной стартер	
Управление	румпель	
Макс. об. двигателя	4500-5500 об/мин	
Обороты х. хода	1500 об/мин	
Передачи	передний ход, нейтраль, задний ход	
Тип свечи	NGK BR6HS	
Емкость топ. бака	1,1 л.	
Масло в двигатель	SAE 10W30, 0.5 л. API SE, SF, SG, SH, SJ, SL	
Масло в редуктор	Hypoid gear oil SAE#90	75 мл.
Бензин	Неэтилированный, с октановым числом более 92	
Периодичность ТО		
ТО1(обкатка)	10-15 моточасов	
ТО2	каждые 100 моточасов ( не реже 1 раза в год)	

## Благодарим Вас за выбор подвесного лодочного мотора HIDEA.

Это Руководство пользователя содержит информацию, необходимую для правильной эксплуатации, обслуживания и ухода за Вашим двигателем.

Правильное и своевременное выполнение этих простых инструкций поможет Вам с удовольствием провести досуг и избежать возможных неприятностей.

Если у Вас возникли вопросы по эксплуатации или техническому обслуживанию Вашего двигателя, пожалуйста, обратитесь в корпорацию HIDEA или сервисный центр.

**Внимание!** Несоблюдение правил, изложенных в этой инструкции, может привести к поломке двигателя, серьёзным травмам пользователя мотора, пассажиров лодки.

**Примечание!** Для обеспечения долгого срока службы Вашего двигателя необходимо своевременно производить техническое обслуживание и использовать двигатель согласно инструкциям данного руководства. Невыполнение этих инструкций может привести к поломке двигателя и аннулированию гарантии.

## Общие сведения

### Серийный номер двигателя

#### Outboard motor serial number (SN: ..... )

Серийный номер выбит на алл. пластине и приклёпан на крон-штейне двигателя.

! Перед монтажом и использованием двигателя внимательно ознакомьтесь с данным руководством . Все пункты должны быть Вам понятны. Если есть дополнительные вопросы, обратитесь к дилеру.

! Перед установкой двигателя на лодку ознакомьтесь с руководством пользователя лодки. Убедитесь, что мощность двигателя не превышает максимальную, разрешённую для этой лодки. Превышение максимальной мощности может привести к нестабильному поведению лодки на воде.

! Если характеристики лодки неизвестны, обратитесь к производителю.

! Не вносите изменений в конструкцию двигателя. Изменения могут вывести двигатель из строя, сделать его небезопасным. Неправильный выбор гребного винта негативно влияет на расход топлива, может вызвать повреждение двигателя.

! Не используйте двигатель после употребления алкоголя, наркотиков, психотропных лекарств.

! На лодке на каждого пассажира должен быть комплект спасательных средств.

! Бензин и его пары - легковоспламеняющиеся, взрывоопасные вещества! Плотно закручивайте крышку бензобака, проверяйте отсутствие течи и повреждений топливопроводов перед каждым использованием двигателя. Храните бензин только в хорошо проветриваемых помещениях.

! Перед запуском двигателя проверьте рулевое управление и управление газом.

! Обязательно используйте чеку безопасности. Она обязательно должна быть надежно закреплена на руке или одежде.

! Обязательно выучите правила навигации.

! Планируя поездку на лодке, проверьте прогноз погоды. Избегайте плохих погодных условий.

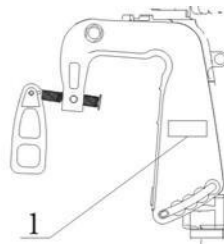
! Проинформируйте друзей куда едете, когда планируете быть дома

! Оценивайте свои возможности и возможности вашей лодки. Плавайте с безопасной скоростью и следите за препятствиями.

! Внимательно следите за пловцами, избегайте плавать под мотором в зонах купания.

! Если пловец подплыл слишком близко - переведите двигатель в нейтральный режим и заглушите.

! Нельзя сливать использованное масло на землю, выбрасывать упаковки с отработкой в обычный мусор.





**1. Прочтите все этикетки и предупреждающие**

**надписи на двигателе.**

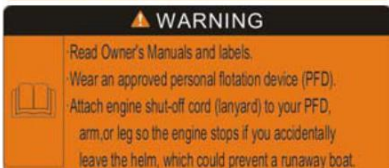
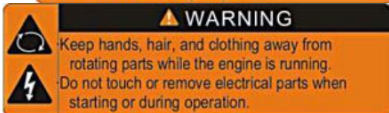
1. Перед стартом двигателя рычаг переключения передач установите в положение «нейтраль»

2. Волосы, руки, элементы одежды необходимо держать на безопасном расстоянии от вращающихся частей двигателя. Не касайтесь деталей электросети двигателя при старте и работе.

3. Прочитайте руководство по эксплуатации. Обязательно пользуйтесь индивидуальными спасательными средствами и чекой безопасности.

4. Бензин и его пары легко воспламеняются и взрывоопасны! Если двигатель не будете эксплуатировать некоторое время - закрывайте кран подачи топлива и воздушный клапан.

Положение двигателя при транспортировке.



**Заправка топливом**

Бензин и его пары легко воспламеняются и взрывоопасны!

**Не курите при заправке. Рядом с мотором не должно быть источников воспламенения.**

! Перед заправкой заглушите двигатель.

! Заправку двигателя и дополнительных ёмкостей (баков) производите в хорошо проветриваемом помещении.

! Заправку производите аккуратно. Ёмкость не переполнять (бензин с повышением температуры расширяется). Пролитый бензин необходимо вытереть сухой тряпкой.

Крышки ёмкостей с бензином необходимо плотно закрыть.

! Если бензин попал на кожу - его необходимо смыть водой с мылом. Если Вы надышались парами бензина и чувствуете недомогание - необходимо обратиться к врачу.

! Ёмкости для бензина, лейки должны быть антистатическими.

**Используйте только чистый, неэтилированный бензин, без воды и мусора.**

**Среднее октановое число более 92.**

### Масло в двигателе.

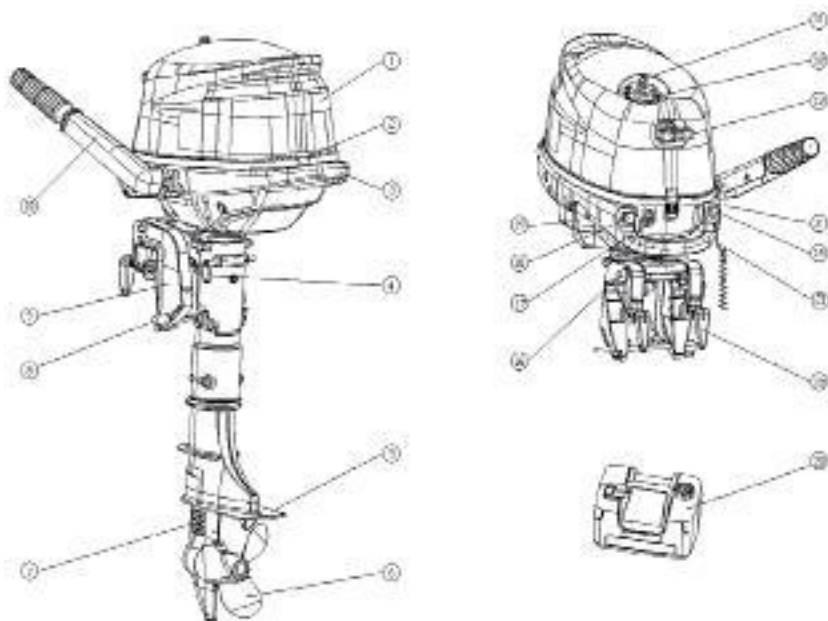
Тип применяемого в двигателе масла SAE: 10W-30

Стандарты по API: SE, SF, SG, SH, SJ, SL

Масло должно иметь сертификат FCW (Моторное масло для лодочных двигателей). Все 4-

тактные двигатели поставляются с завода без масла в двигателе.

### Основные элементы двигателя



- |   |   |
|---|---|
| 1. Капот                                | 10. Румпель   |
| 2. Защёлка капота                       | 11. Ручка воздушного клапана (открывается при использовании мотора) |
| 3. Ручка для транспортировки            | 12. Крышка бензобака  |
| 4. Винт - фиксатор поворота двигателя   | 13. Ручка ручного стартера  |
| 5. Антикавитационная плита              | 14. Кнопка «Стоп».  |
| 6. Гребной винт                         | 15. Винт зажимной   |
| 7. Окна забора воды системы охлаждения. | 16. Скоба   |
| 8. Регулировка наклона двигателя        | 17. Топливный коннектор   |
| 9. Зажим кронштейна                     | 18. Подсос  |

19. Рычаг переключения скоростей

20. Внешний топливный бак

21. Чека безопасности

## Топливный бак

Топливный бак (3) модели HDF-5 показан на рисунке.

Крышка бака (2) откручивается против часовой стрелки. Через неё заливается топливо.

Ручка воздушного клапана (1) откручивается перед запуском двигателя, обязательно закручивается после использования.

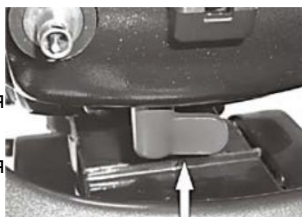


## Топливный кран

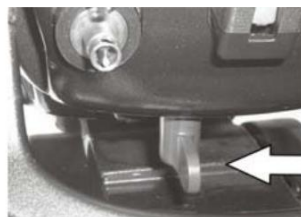
Предназначен для управления подачей топлива.

В положении 1 двигатель питается от внешнего бака.

В положении 2 двигатель питается от встроенного бака



Положение 1 - питание от внешнего бака



Положение 2 - питание от встроенного бака

## Румпель

Изменяет направление движения лодки.

Ручка румпеля - узел управления оборотами двигателя (газ).

## Ручка переключения передач

Управляет направлением вращения винта лодки. Имеет три положения:

**N** - нейтраль

**F** - передний ход.

**R** - задний ход.

В положении «N» (нейтраль) гребной винт не вращается.

**Внимание!** Переключение передач производится

**только на холостом ходу.**

**Завышение холостых оборотов или включение передач**

**не на холостом ходу приводит к разрушению деталей редуктора и выходу мотора из строя.**

Переключение передач производится перемещением рычага вперёд или назад, с паузой в положении «Нейтраль».

## Управление газом

Ручка румпеля регулирует мощность двигателя. Поверните про - тив часовой стрелки ручку для увеличения скорости и по часовой стрелке для уменьшения скорости.



## Фиксатор управления газом

Положение дросселя можно зафиксировать закрутив винт 1.

Это удобно для поддержания постоянной скорости движения.

**Внимание! Не затягивайте винт слишком сильно. В случае необходимости быстро изменить обороты двигателя это может привести к аварии.**

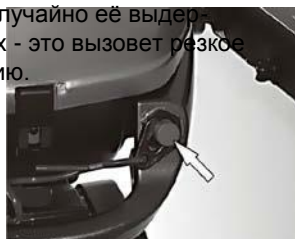


## Чека безопасности

Чека безопасности 2 (см. рисунок) предназначена для остановки двигателя в аварийных ситуациях.

**Внимание! Обязательно используйте чеку безопасности. Она обязательно должна быть прикреплена на руке или одежде.**

Другой конец чеки закрепите у себя на руке или ноге, или за одежду, но так чтобы случайно не слетела, не стесняла движений, не было риска случайно её выдернуть. Если перед этим двигатель работал на полных оборотах - это вызовет резкое замедление движения лодки и возможную аварийную ситуацию.



## Кнопка стоп

Предназначена для штатной остановки двигателя.

Для остановки необходимо нажать и удерживать кнопку до полной остановки двигателя.



## Подсос

Подсос предназначен для облегчения пуска холодного двигателя путём обогащения смеси.

Перед пуском двигателя потяните рычаг на себя до упора.

После запуска и прогрева верните рычаг в исходное положение.



## Ручной стартер

Предназначен для запуска двигателя. Медленно потяните за ручку до зацепа, затем энергично дёрните. При необходимости повторите несколько раз. Перед запуском необходимо открыть кран и воздушный клапан, вытянуть подсос. После запуска и прогрева подсос задвинуть назад.

## Фиксатор поворота двигателя.

Регулирует усилие при повороте двигателя или фиксирует его положение.

Если Вам необходимо зафиксировать двигатель - закрутите винт по часовой стрелке до упора. Если необходимо управлять (маневрировать) лодкой - ослабьте винт.

**Внимание! Не затягивайте фиксатор слишком сильно, при нештатной ситуации это может привести к аварии.**



## Регулировка наклона двигателя.

Отклоняя двигатель от вертикальной оси, Вы увеличиваете силу подъёма носа лодки. Это может помочь выходу на глиссер (если хва-тает мощности двигателя). Однако слишком «задранный» нос ухуд-шает устойчивость и управляемость лодки. Положение подбирается под лодку и загрузку.



## Транспортный упор

Предназначен для откидывания двигателя в положение, близкое к горизонтальному. Используются для поднятия, сбрасывания лодки, если лодка пришвартована на мелководье или буксируется другой лодкой.



На воде это положение удобно для проверки состояния винта.

## Защёлка капота

Фиксирует капот в закрытом состоянии.

Для открытия капота поднимите защёлку вверх.

После установки капота на место, проверьте правильно ли легли резиновые уплотнения и закройте защёлку вниз.

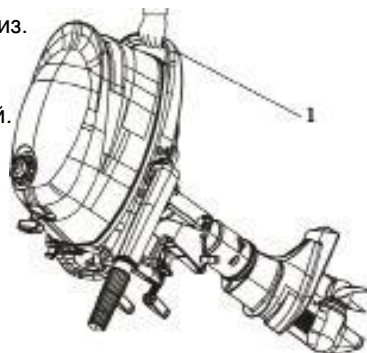


## Ручка для транспортировки

Предназначена для переноски двигателя одной рукой.

1. Перед транспортировкой закройте кран. Закройте воздушный клапан, слейте воду с двигателя.

1. При транспортировке не поднимайте выше капота двигателя.



## Установка двигателя

Внимание! Неправильная установка двигателя может спровоцировать опасные ситуации.

1. Не устанавливайте на лодку мотор с мощностью выше максимальной паспортной.

Это может привести к неустойчивости лодки на ходу и аварийной ситуации.

1. Неправильная установка подвешенного мотора может привести к аварийным ситуациям. Для моделей, устанавливаемых на лодку стационарно, установкой должен заниматься дилер или лицо имеющее опыт установки. Для переносных моделей - первичную консультацию производит дилер.



Установите двигатель по центральной оси лодки.

## Высота установки

Высота установки двигателя существенно влияет на ходовые показатели лодки.

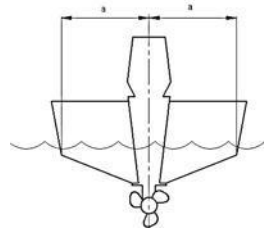
**Если двигатель установлен слишком низко**, то это увеличивает сопротивление воде, уменьшается скорость движения.

**Если двигатель установлен слишком высоко** - возникает кавитационный эффект (пузырьки воздуха в воде), уменьшается эффективность двигателя - падает скорость. При длительной эксплуатации в таком режиме возможна поломка мотора.

При правильной установке - антикавитационная плита двигателя должна быть на 25-30 мм ниже основания лодки.

Правильная установка зависит от типа лодки и устанавливаемого двигателя. Испытание на разных высотах (близких к указанным) поможет определить оптимальную высоту.

Установив двигатель, загрузите лодку. Лодка должна быть хорошо сбалансирована. Проверьте чтобы двигатель не заливало волнами. Выхлопной коллектор должен быть достаточно высоко, чтобы внутрь не попала вода.



## Закрепление мотора

Установите мотор на транец. Равномерно и надёжно зажмите винты по часовой стрелке.

**В процессе эксплуатации от вибрации возможно ослабление затяжки винтов, двигатель в этом случае может сдвинуться по транцу или упасть в воду. Периодически проверяйте затяжку винтов.**

**Желательно дополнительно привязать мотор к лодке верёвкой.**



## Обкатка двигателя

**Двигатель должен обкатываться на лодке, не в баке с водой!**

1. Запустите двигатель и дайте поработать на холостых оборотах 20-25 мин.

2. Первые 5 часов - эксплуатировать двигатель с оборотами до 2500 и не более чем на пол газа, постепенно увеличивая обороты и газ.

3. Дальнейшие 5 часов - обороты можно увеличить до 4000 и газ не более чем на 2/3.

4. Через 10-15 часов наработки с момента начала эксплуатации - двигателю нужно сделать регла-ментное техническое обслуживание в сервисном центре.

**После запуска двигатель необходимо прогреть 3-5 мин. В зависимости от температуры воздуха, и только после этого начинать движение.**

**Внимание! Не запускайте двигатель без воды! Это приведет к серьезной поломке двигателя.**



## Проверка перед выходом на воду

**Перед каждым использованием двигателя необходимо проверить:**

- уровень топлива в баке, исправность топливпроводов;
- уровень масла;
- рулевое управление, управление газом, переключение передач;
- целостность электрических соединений;
- исправность стартера, кнопки остановки, чеки безопасности;
- крепление двигателя на транце;
- целостность винта, отсутствие на его валу посторонних предметов;
- исправность системы охлаждения.

### Проверка уровня масла

Установите мотор вертикально.

Открутите крышку заливки масла

(1). По меткам проверьте уровень.

2 - Уровень масла максимум.

3 - Уровень масла минимум.

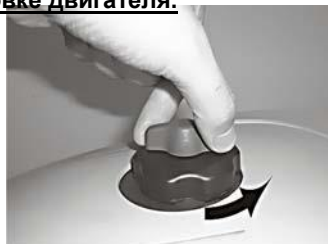
При необходимости долейте до уровня.



**Не заливайте масло больше максимального уровня. Это как минимум при ведёт к забрасыванию свечей маслом и остановке двигателя.**

### Заполнение встроенного топливного бака

**Бензин**  
**легковоспламеняющаяся жидкость**  
**Перед наполнением бака**  
**откройте мотор**



1. Установите мотор вертикально.
2. Откройте воздушный клапан
3. Открутите крышку бака.
4. Используя подходящую лейку с сеткой, аккуратно наполните бак бензином.
5. Плотнo закройте крышку, воздушный клапан. Пролитый бензин вытрите сухой тканью.

**Не заполняйте бак бензином полностью. Бензин при нагреве расширяется.**

## Использование двигателя

### Подача топлива

Перед запуском двигателя убедитесь в отсутствии препятствий, пловцов в воде рядом с вами.

1. Ослабьте винт воздушного клапана на один оборот.





2. Переключите топливный кран на питание двигателя от соответствующего бака - внутреннего или внешнего, подключённого через коннектор

## Запуск двигателя

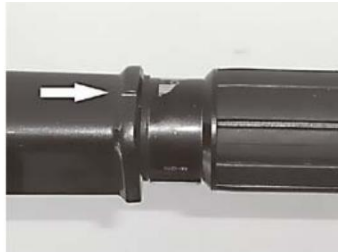
1. Установите рычаг переключения передачи в положение «Нейтраль»

**Внимание!** Запуск двигателя при положении передачи не «нейтраль» приведёт к моментальному началу движения лодки и возможной аварийной ситуации!



2. Надёжно закрепите чеку безопасности на руке, одежде, так чтоб не стесняла ваших движений.

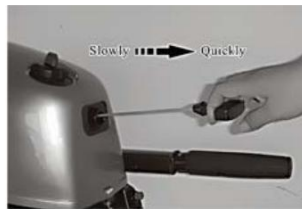
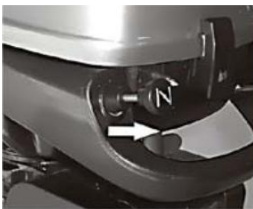
3. Ручку газа установите в положение «Старт\холостой ход».



4. Подсос установите в положение «Старт» (полностью выдвинут).

~~Для запуска прогретого двигателя подсос вытягивать не нужно.~~

5. Медленно потяните за ручку стартера до зацепа, затем энергично дёрните. При необходимости повторите несколько раз.



6. После запуска двигателя плавно верните ручной стартер в исходное состояние.

Если двигатель не удалось запустить за 5-8 попыток - откройте газ на 1/8 и повторите запуск.

**После запуска двигателя подсос необходимо наполовину утопить и дать поработать двигателю 5 мин. Двигатель прогреется, после этого подсос задвигаем полностью.**

**Невыполнение этого требования сокращает срок службы двигателя.**

**Если температура воздуха ниже 0 ° C - подсос оставляют в положении «старт» 30 секунд после запуска. Далее как обычно.**

Проверьте работу системы охлаждения - из контрольного отверстия должна постоянным потоком идти вода. Если нет - заглушите двигатель, проверьте входные отверстия забора воды, при необходимости очистите. Если это не помогло - необходимо обратиться в сервисный центр или к дилеру.



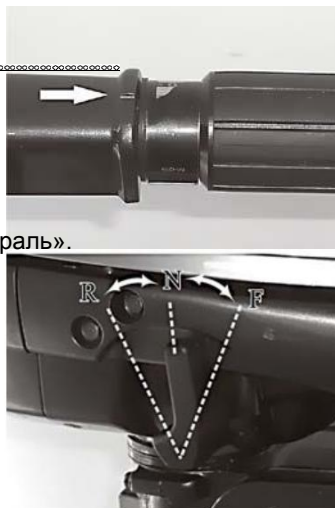
## Переключение передач

Для включения\ переключения передач необходимо ручку управления газом установить в положение «старт\холостой ход».

Перемещая рычаг переключения передач вперёд\назад, вклю-чаем передачу.

Возвращая рычаг в среднее положение включаем «нейтраль».

**При переключении «передний ход» - задний ход» всегда нужно делать небольшую паузу в положении «нейтраль».**  
**При движении задним ходом ручку газа нельзя открывать более чем на половину.**



## Остановка двигателя

Перед остановкой двигателя необходимо дать ему остыть на холостом ходу.

1. Нажмите и удерживайте кнопку остановки двигателя до полной остановки.
2. Закройте воздушный клапан, перекройте подачу топлива.

## Регулировка угла наклона двигателя

Оптимальный угол дифферента позволят увеличить скорость движения и устойчивость лодки, уменьшить расход топлива, уменьшить нагрузку на двигатель. Угол дифферента зависит от сочетания лодка - двигатель - винт. А также от волны и загрузки лодки, скорости её движения.

Слишком большой угол дифферента может привести к ухудшению управляемости лодки, нестабильности её поведения.

При малом угле дифферента лодка слишком глубоко «сидит » в воде. Из-за этого увеличивается сопротивление ходу, нагрузка на двигатель, расход бензина. Уменьшается скорость передвижения лодки

### Для регулировки угла дифферента:

1. Остановите двигатель.
2. Удалите штифт фиксации дифферента.
3. Отклоните двигатель в нужное положение и вставьте штифт.

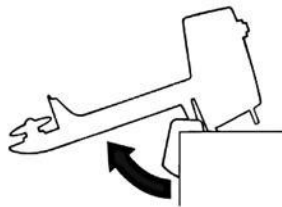
Одно отверстие соответствует 4°

Для того чтобы сильнее поднять нос лодки - двигатель нужно от-двигать от кормы. Если нос поднят слишком высоко и лодка ведёт себя неустойчиво - опустите двигатель ближе к транцу.



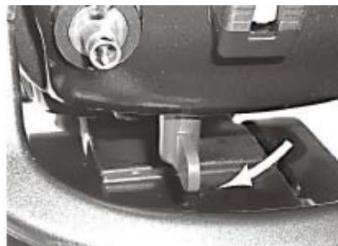
## Транспортное положение двигателя на лодке

Если двигатель будет заглушен в течении некоторого времени или нужно швартоваться на мелководье, мотор должен быть откинут на транспортный упор чтобы защитить его от столкновения с препятствиями. Также это уменьшает коррозию, отложение солей и водо-рослей.



Перед откидыванием двигателя в транспортное положение необходимо:

- заглушить двигатель;
- установить рычаг переключения передач в положение «нейтраль»; -затянуть фиксатор поворота двигателя;
- закрыть воздушный клапан;
- перекрыть подачу топлива;



- наклонить мотор внутрь лодки, до щелчка, за ручку переноски или за капот.



Чтобы опустить двигатель вниз слегка наклоните его внутрь лодки, отведите рычаг фиксатора и медленно опускайте мотор.

## Обслуживание

### Транспортировка и хранение мотора

**Внимание!** Утечка топлива при хранении или транспортировке двигателя может привести к пожару. Старайтесь не оставлять топливо во встроенном топливном баке.

**Обязательно** плотно закрывайте крышки баков, воздушный клапан. Закрывайте топливный кран.

**Никогда не** заполняйте топливный бак до максимума при нагревании бензин значительно расширяется.

Дополнительные баки храните отдельно, в хорошо проветриваемом помещении.

Перед зимним хранением баки желательно очистить и хранить в сухом виде.

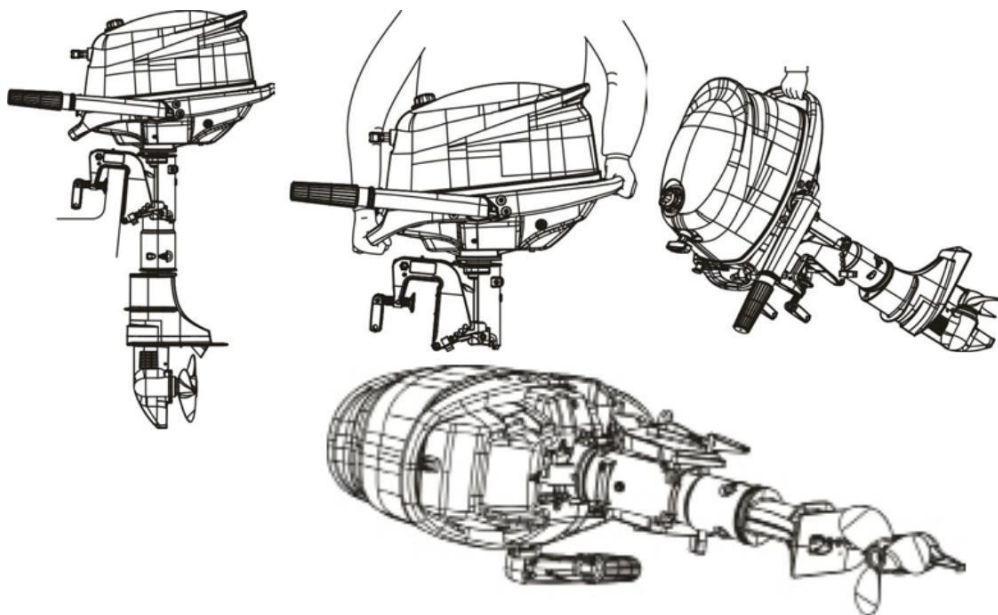
Когда мотор находится на лодке в откинутаом положении (на транспортном у поре) не проводите никаких работ под ним, поскольку при случайном опускании возможно получение серьёзной травмы.

При транспортировке на трейлере мотор должен находиться в рабочем положении (опущен). Транспортировка в откинутаом положении может привести к поломке мотора.

## **Положение мотора при транспортировке, снятии/установке.**

При снятии и установке двигатель должен находиться в положении, близком к вертикальному. Переносить двигатель необходимо за ручку.

При транспортировке не на лодке, двигатель необходимо положить на румпель, на ровную поверхность. Винт обязательно должен быть ниже двигателя. Под мотор нужно подложить плотную ткань (полотенце) для защиты от повреждений. Перед этим необходимо полностью слить воду из двигателя.



Нарушение правил транспортировки приведет к серьёзной поломке

двигателя, необходимости обращаться в сервисный центр.

## **Хранение двигателя**

Если вы собираетесь хранить двигатель более 2-х месяцев, необходимо провести ряд подготовительных процедур.

### **Обязательно:**

- если двигатель использовался в соленой воде - его необходимо промыть в пресной.
- из двигателя необходимо полностью слить воду.

Двигатель необходимо хранить в рабочем положении или положив на бок, на румпель. Под корпус двигателя желательно подложить подушку из чего либо.

Винт и редуктор должны быть ниже чем корпус двигателя. Хранить лучше в сухом отапливаемом помещении. Возможно хранение при отрицательных температурах.

### Подготовка к хранению

Перед сезонным хранением двигателю необходимо сделать ТО 100 часов и консервацию в сервисном центре или у дилера.

### Периодичность обслуживания

Периодичность и работы по обслуживанию приведены в таблице. Если двигатель эксплуатируется интенсивно то периоды между ТО необходимо уменьшить.

Узел	Тип работ	Каждые			
		10 часов (1 мес.)	50 часов (3 мес.)	100 часов (6 мес.)	200 часов (1 год.)
Анод	Проверка\замена		*	*	*
Система охлаждения	Очистка		*	*	*
Защелка капота					*
Топливный фильтр (внутри топ. бака)	Проверка\замена				*
Топливная система	Проверка	*	*	*	*
Топливный бак	Проверка\чистка				*
Масло в редукторе	Замена	*		*	*
Доп. точки смазки	Смазка			*	*
Холостой ход (карб.)	Проверка	*		*	
Греб. винт и шпонка	Проверка\замена		*	*	*
Переключ. передач	Проверка\замена				*
Термостат	Проверка\замена				*
Ручка, трос управления газом	Проверка\регулировка				*
Водяная помпа	Проверка\замена				*
Масло в двигателе	Замена	*		*	*
Свеча	Чистка\замена\проверка	*			*
Зазор клапанов	Проверка\регулировка	*		*	
Выхлоп	Проверка\замена				*

**Если двигатель эксплуатируется в грязной или соленой воде, его необходимо промыть после каждого использования.**

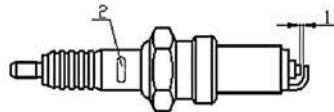


## Очистка, регулировка свечей зажигания

Состояние свечи (свечей) зажигания определяет качество работы двигателя.

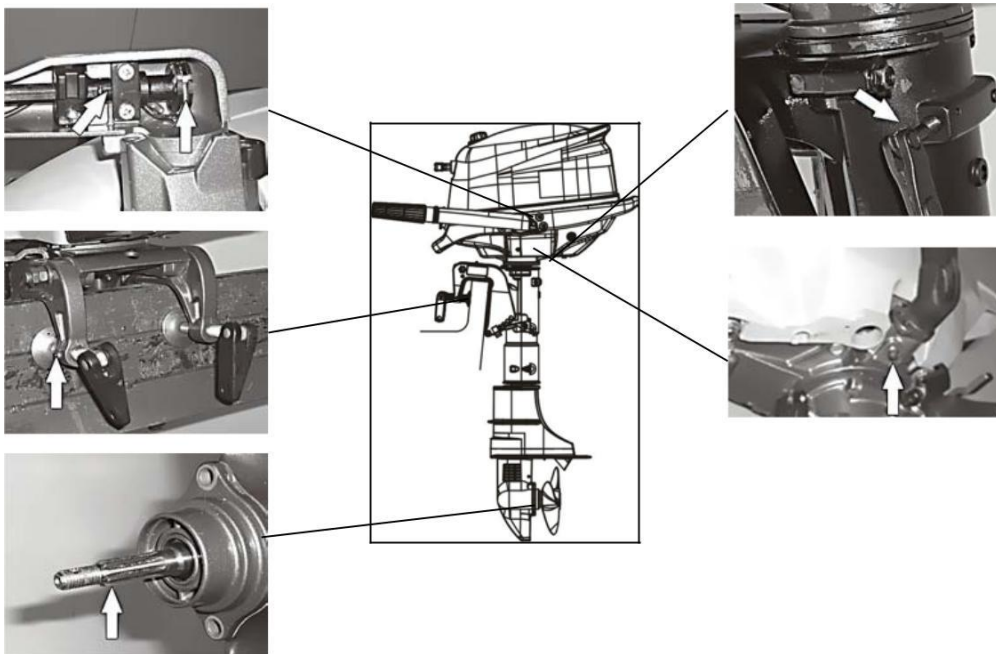
Свеча NGK BR6HS должна быть без нагара, механических повреждений, зазор составляет 0,8 - 1,0 мм. Усилие затяжки свечи - 25Нм.

Свечу необходимо периодически проверять, чистить, регулировать зазор, при необходимости - заменить.



**Наличие нагара на исправной свече означает неправильную работу двигателя. Проверьте масло, смените тип топлива. Если причина не в этом, обратитесь в сервисный центр.**

## Дополнительные точки смазки



## Проверка топливной системы

Регулярно проверяйте состояние топливной системы. Обнаруженную течь необходимо устранить, детали с повреждениями заменить, лучше в сервисном центре.

Проверку делают в следующем порядке:

- проверка топливной системы в общем;
- герметичность соединений топливных шлангов;

- отсутствие трещин\повреждений на баке и шлангах
- коннекторы топливной системы на отсутствие повреждений и герметичность.

## Проверка холостого хода.

Запустите двигатель, дайте ему полностью прогреться.

Проверьте обороты двигателя тахометром, при необходимости - отрегулируйте согласно спецификации.

Низкие обороты холостого хода приведут к нестабильной работе и периодической остановке двигателя, особенно в холодную погоду.  
Высокие обороты холостого хода приведут к поломке редуктора.

## Замена масла в двигателе

- **Двигатель перед сливом масла должен остыть!**
- **Двигатель должен находиться в вертикальном положении!**
- **Двигатель должен быть хорошо закреплён!**
- **Если уровень масла выше максимального, лишнее нужно слить! Иначе возможна утечка, повреждение двигателя**

Масло необходимо заменить после первых 10 -ти часов наработки двигателя, далее через каждые 100 часов эксплуатации, с периодичностью не реже чем 12 мес. Иначе двигатель быстро изнашивается. Масло необходимо менять пока двигатель тёплый.

1. Установите двигатель в вертикальное положение, прочно закрепите.

2. Возьмите контейнер, под отработанное масло, объёмом больше чем масла в двигателе. Отвинтите сливной винт, подставьте контейнер. Откройте крышку заливной горловины (1) и слейте масло полностью.



3. Замените прокладку под сливной винт и закрутите его.

4. Залейте необходимое количество масла, закройте крышку заливной горловины.

(3) Уровень масла - «минимум»

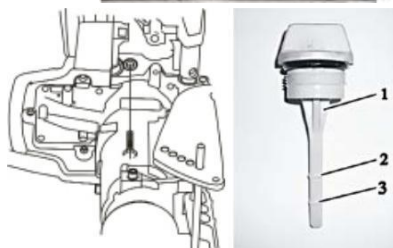
(2) Уровень масла - «максимум»

5. Запустите двигатель, дайте поработать 2-3 мин.

6. Остановите двигатель и подождите 3 мин.

Проверьте уровень масла, при необходимости долейте.

Сухой тканью протрите остатки масла, убедитесь, что нет утечки.



Двигатель с неисправной системой смазки эксплуатировать запрещено!  
При работе двигателя в неблагоприятных условиях масло необходимо менять чаще.

## Проверка электрической части.

Необходимо проводить перед выходом на

воду. Двигатель должен быть заглушен!

Проверьте затяжку и качество проводов заземления по двигателю, электрические разъемы, заглушки разъёмов. При необходимости подтяните винты, очистите и защелкните соединения. Провода должны быть аккуратно уложены, не касаться трущихся поверхностей. Особое внимание обратите на проводку и элементы высоковольтных цепей (катушка зажигания, свеча)



## Проверка выхлопной системы

Снимите капот, запустите двигатель и проверьте, нет ли утечек между выхлопной системой, головкой цилиндра и цилиндром. При необходимости обратитесь в сервисный центр.

При проведении операции соблюдайте осторожность!

Не касайтесь вращающихся частей руками, элементами одежды!

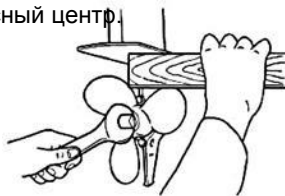
## Проверка системы охлаждения

Снимите капот, запустите двигатель и проверьте, нет ли утечки воды по двигателю. Проверьте идёт ли вода из контрольного отверстия, при необходимости очистите окна забора воды, если это не помогло - обратитесь в сервисный центр.

## Проверка винта

**Будьте осторожны!**

Снимите колпачок со свечи зажигания и чеку. Рычаг переключения передач поставьте в положение «нейтраль». Для фиксации положения винта используйте деревянный брусок.



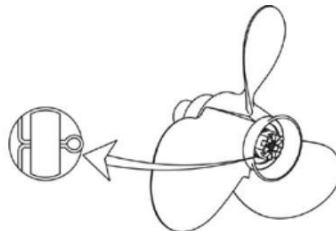
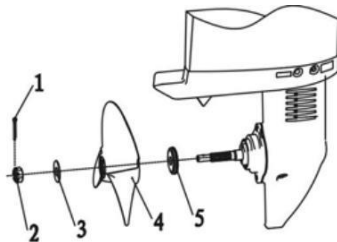
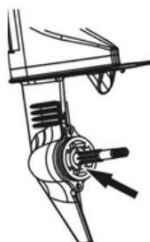
Выньте шплинт, отвинтите гайку против часовой стрелки, снимите винт.

Проверьте лопасти винта. Если винт деформирован, его необходимо заменить, иначе быстро выйдет из строя редуктор.

Проверьте шпонку и гребной вал, если деформированы - необходимо заменить. Если на валу наматалась сеть или леска, их нужно аккуратно удалить.

Проверьте сальники, если есть видимые повреждения или подтекает масло - необходимо заменить сальники и проверить/заменить масло в редукторе.

- Смажьте гребной вал водостойкой смазкой.

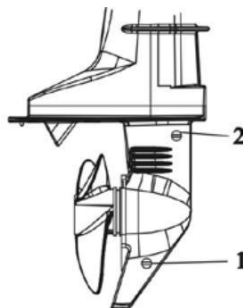


- Установите опорную шайбу (5).
- Если конструктивно есть - установите шпонку.
- Установите винт (4). Если есть шпонка - необходимо попасть нею в пазы на винте.
- Установите заднюю шайбу (3).

- Закрутите гайку (2), совместив прорези гайки с отверстием в валу.
- Установите и разогните новый шплинт (1).

## Замена масла в редукторе

- Установите двигатель вертикально и прочно закрепите его.
- Установите подходящую ёмкость под редуктор.
- Открутите винт сливного отверстия (1)
- Открутите винт контроля уровня масла (2)
- Полностью слейте масло (30-60 мин.)
- Через сливное отверстие (1) заполните редуктор трансмиссионным маслом для лодочных моторов SAE#90 пока из контрольного отверстия (2) не потечёт масло (75 мл). Замените прокладки и затяните винт (1) и винт (2).



**Масло в двигателе и масло в редукторе меняется одно временно! Исключение - ремонтные процедуры, когда масло меняется по необходимости.**

Проверьте, состояние анодов. При необходимости очистите, замените.

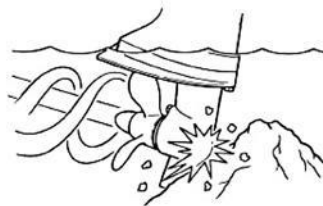
**Аноды нельзя красить! Это приведет к коррозии двигателя.**

Для поддержания ходовых качеств Вашей лодки необходимо периодически мыть/чистить дно лодки от водорослей и наростов. Металлические корпуса можно покрывать необрастающей краской. Не рекомендуется покрывать корпуса краской на основе меди и графита. Это ускоряет коррозию двигателя.

## Чрезвычайные ситуации.

### Повреждение редуктора при ударе

При транспортировке лодки с мотором или при ударе о подводное препятствие можно серьёзно повредить редуктор двигателя.



**Если это произошло:**

- немедленно заглушите двигатель ;
- проверьте двигатель, систему управления, лодку на наличие повреждений;
- даже если нет повреждений, медленно и осторожно возвращайтесь домой (к берегу)
- проверьте двигатель в сервисном центре.

### Восстановление утопленного двигателя

**Если мотор был утоплен, немедленно обратитесь к дилеру или в сервисный центр!**

### Обрыв троса ручного стартера

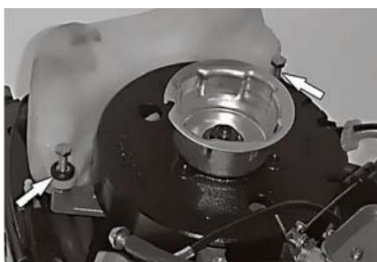
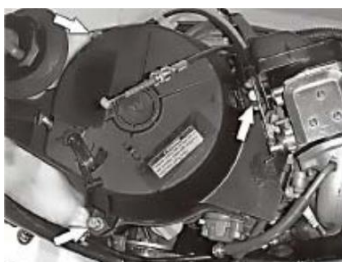
**Не касайтесь вращающихся частей и элементов электропроводки! Запустите двигатель только после установки защитных кожухов!**

Установите рычаг переключения передач в положение «нейтраль», выньте чеку.

Снимите капот. С защитного кожуха ручного стартера снимите трос пускового обогатителя (под-сос), трос пусковой защиты.



Открутите винты крепления, снимите защитный кожух и топливный бак.



Снимите ручной стартер, замените шнур, поставьте стартер на место. Установите на место защитный кожух, закрутите винты.

Тросы подсоса и пусковой защиты установите в штатные места на защитном кожухе, установите капот.

Если шнур получился слишком длинным, его можно укоротить со стороны ручки стартера. Далее двигатель можно запускать обычным способом.

### Неисправности мотора и способы их устранения

Тип неисправности	Вероятная причина	Действия по устранению
Двигатель не запускается	Передача не в положении «нейтраль»	Переключите в положение «нейтраль»
	Загрязнилась или вышла из строя свеча	Очистить или заменить
	Другой тип свечи	Заменить на NGK BR6HS
	Слетел колпачок свечи	Проверить и плотно одеть
	Повреждён высоковольтный кабель свечи или плохое соединение	Кабель заменить, соединения очистить, соединить надёжно и герметично
	Не установлена чека безопасности	Установить и пристегнуть согласно инструкции
	Повреждены детали двигателя	Обратитесь к дилеру
	Загрязнён топливный фильтр	Замените или очистите
	Загрязнена топливная система	Обратитесь к дилеру

<b>Нестабильная работа двигателя на холостом ходу</b>	Закрыт воздушный клапан	Открутить на один оборот
	Загрязнилась или вышла из строя свеча	Очистить или заменить
	Другой тип свечи	Заменить на NGK BR6HS
	Слетел колпачок свечи	Проверить и плотно одеть
	Затруднена подача топлива	Проверьте топливную магистраль, устраните препятствия
	Топливо низкого качества или загрязнено	Заполните бак чистым неэтилированным бензином с октановым числом более 90
	Повреждён высоковольтный кабель свечи или плохое соединение	Кабель заменить, соединения очистить, соединить надёжно и герметично
	Загрязнён топливный фильтр	Замените или очистите
	Загрязнена топливная система	Обратитесь к дилеру
	Выдвинут рычаг пускового обогатителя	После прогрева задвиньте рычаг до упора
	Неправильная регулировка карбюратора	Обратитесь к дилеру
	Повреждены детали двигателя	Обратитесь к дилеру
	Повреждён гребной винт или шпонка гребного винта	Винт - ремонт или замена, шпонка - только замена
	Неправильная регулировка наклона двигателя	Подберите оптимальный наклон
	<b>Чрезмерная вибрация двигателя</b>	Неправильная высота установки двигателя
Загрязнено днище лодки		Очистите
Дейдвуд двигателя загрязнён травой или другими посторонними предметами		Удалите все лишнее, очистите дейдвуд
Загрязнилась или вышла из строя свеча		Очистить или заменить
Другой тип свечи		Заменить на NGK BR6HS
Загрязнён топливный фильтр		Замените или очистите
Загрязнена топливная система		Обратитесь к дилеру
Неправильная регулировка карбюратора		Обратитесь к дилеру
Повреждены детали двигателя	Обратитесь к дилеру	
Повреждён гребной винт	Ремонт или замена	
Повреждён вал гребного винта	Обратитесь к дилеру	
На гребном винте посторонние предметы (трава, верёвка, сеть..)	Снимите и очистите винт, проверьте гребной вал и сальники	

<b>Чрезмерная вибрация двигателя</b>	Ослаблены болты крепления двигателя	Затяните болты
	Ослаблен поворотный механизм	Затяните
	Повреждён поворотный механизм	Обратитесь к дилеру
	Повреждены детали двигателя	Обратитесь к дилеру