

HL80.1C

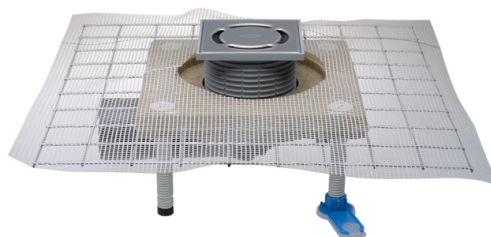
Трап для внутренних помещений DN50/75 поворотный с CeraDrain полимербетонной консолью и запахозапирающим устройством, 123x123мм/115x115мм.



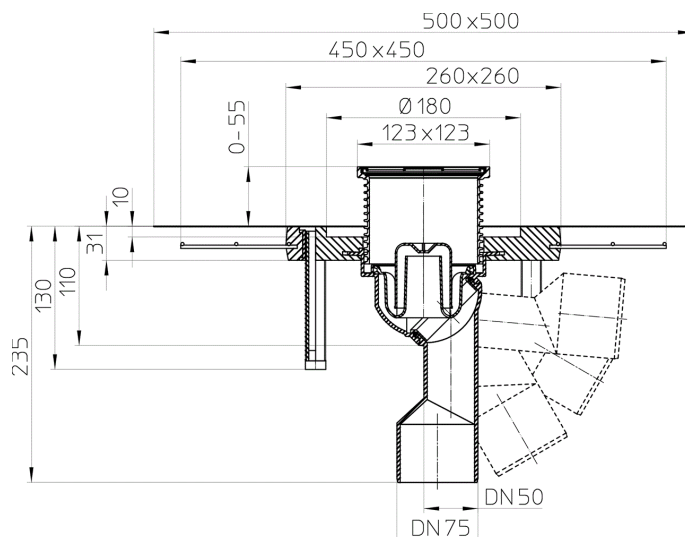
Трап для внутренних помещений DN50/75 "CeraDrain" с полимербетонной консолью, подходящей для альтернативного уплотнения - особенно для наклеивания керамических покрытий на тонкое основание, с поворотным выпуском (бесступенчатая настройка от горизонтального до вертикального положения), с запахозапирающим вкладышем, со снимаемыми насадными подрамниками 0 - 55 мм / 123 x 123 мм и решеткой из нержавеющей стали 115 x 115 мм, опорными рамами. Строительная защита во время монтажа в комплекте.

Полимербетонная консоль с регулируемой высотой юстировочных винтов устроена так, что цемент примыкает прямо к консоли. Арматурная сетка из конструкционной стали схватывается с цементным полом и предотвращает какие-либо движения. При нанесении герметичного средства, в качестве укрепления, кладется часть стеклоткани, которая дополнительно защищает подход к сифону.

Насадка, в этом случае, не выполняет больше уплотнительной функции (никакого силикона!) - место подсоединения сифона остается навсегда непроницаемым!



тех.изображение



ГЛАВНЫЕ ДАННЫЕ

Запасные детали



HL080.5E

Вкладыш запахозапирающий комплектный



HL3000

Насадка d 110мм/подрамники из нержавеющей стали 121 x 121 мм/115x115мм. Система "KLICK-KLACK". Опорные рамы в комплекте.



HL037Pr.1E

Решётка из нержавеющей стали 115x115 мм



HL3200

Насадные подрамники d 110/110мм/подрамники из нержавеющей стали (V2A) 121x121мм с O-кольцом. Система "KLICK-KLACK".



HL01067D

O-кольцо 92x4мм



HL037N.0E

Опорные рамы 123x123мм



HL80CK

Корпус трапа (для внутренних помещений, балконов и террас) DN50/75 поворотный с CeraDrain полимербетонной консолью.



HL0510NC.2E

Комплект крепежа CeraDrain

Вспомогательные материалы



HL037Pr.1E

Решётка из нержавеющей стали 115x115 мм



HL080.4E

Вкладыш заслонки комплект



HL3000

Насадка d 110мм/подрамники из нержавеющей стали 121 x 121 мм/115x115мм. Система "KLICK-KLACK". Опорные рамы в комплекте.



HL0510.7EKK

Вкладыш запахозапирающий комплектный для системы "KLICK-KLACK"



HL2000KK

Вкладыш запахозапирающий Primus для системы "Klick-Klack"



HL619

Фиксирующие планки "FixIT"



HL3110

Решетка из высококачественной стали (V4A) 115x115мм



HL3120

Решетка из высококачественной стали (V4A) 115x115мм "Quadra"



HL3121

Решетка из высококачественной стали (V4A) 115x115мм "Seine"



HL3122

Решётка из нержавеющей стали (V4A) 115x115 мм "Loire"



HL3123

Решетка из высококачественной стали (V4A) 115x115мм "Orinoko"



HL3124

Решетка из высококачественной стали (V4A) 115x115мм "Nil"



HL3125

Решетка из высококачественной стали (V4A) 115x115мм "Yukon"



HL3127

Решётка из нержавеющей стали (V4A) 115x115 мм 'Primus Design'

**HL3210**

Подрамники Klick-Klack V4A 121x121mm

**HL82**

Комплект электроподогрева 18Вт/230В

Альтернативные детали**HL80.1CR**

Трап для внутренних помещений DN50/75 поворотный с CeraDrain полимербетонной консолью, запахазапирающим устройством и круглой насадкой d 133мм/d 112мм

**HL80C**

Трап для балконов и террас DN50/75 поворотный с CeraDrain полимербетонной консолью и с морозоустойчивой запахазапирающей заслонкой, 123x123мм/115x115мм.

ТЕХНИЧЕСКИЕ ДАННЫЕ

Материал	PP/PE	Высота монтажа	
Размер	DN50/75	Насадка	0-55 mm/123 x 123 mm
Производительность	0,5 l/s	Решётка	Edelstahl 115 x 115 mm
Вес	4,212	Максимальная нагрузка класса	K3 - 300 kg
EAN (штрих-код)	9003076050802	Приёмное отверстие	
		Нормы	

ДАННЫЕ ОБ УПАКОВКЕ**Картон**

Единица количества	1 [штк.]
Вес	5,25 [kg]
EAN/Упаковка	9003076050802
Высота/ширина/Глу	165/480/480 [mm]
Объём	0,038016 [m ³]