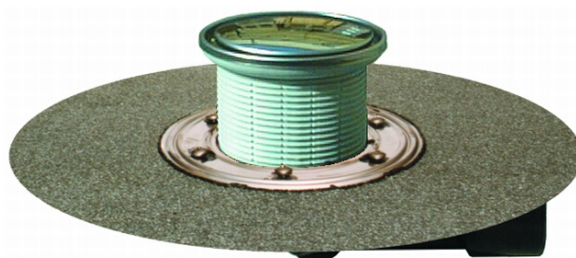


## HL80.1HR

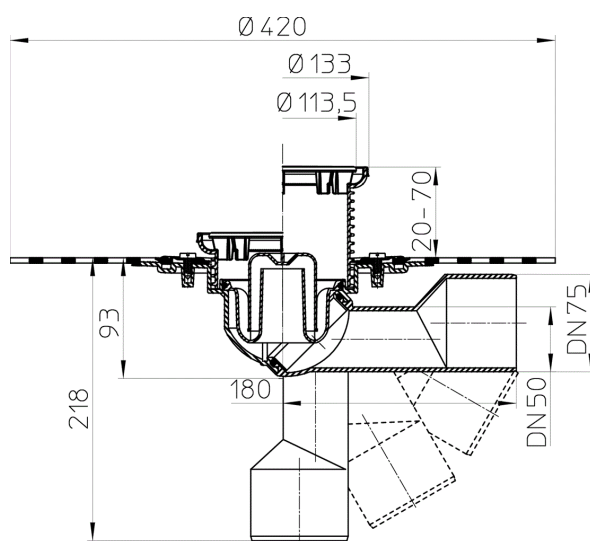
Трап для внутренних помещений DN50/75 поворотный с битумным полотном и запахозапирающим устройством, круглая насадка d 131мм/d 112мм.



Трап для внутренних помещений DN50/75 с приварным битумным полотном d 420 мм, с поворотным выпуском (бесступенчатая настройка от горизонтального до вертикального положения), запахозапирающим вкладышем, со снимаемой насадкой из синтетического материала с круглыми подрамниками из нержавеющей стали 20 - 73 мм / d 131 мм и круглой декоративной крашкой d 112мм. Строительная защита во время монтажа в комплекте.



### тех.изображение



### ГЛАВНЫЕ ДАННЫЕ

#### Запасные детали



#### HL080.5E

Вкладыш запахозапирающий комплектный



#### HL38N

Насадка круглая d 110мм/подрамники из высококачественной стали d 133мм / d 112мм.



#### HL038.3E

Пластина из нержавеющей стали круглая d 112мм для HL38N

**HL038N.4E**

Насадные подрамники круглые d 110мм/93мм/подрамники из высококачественной сталид 133мм с О-кольцом

**HL01067D**

О-кольцо 92x4мм

**HL80NK**

Корпус трапа (для внутренних помещений, балконов и террас) DN50/75 поворотный с битумным полотном.

**HL181**

Решётка-листвоуловитель для трапов для балконов и террас серии HL80, HL90 и HL310NK, HL510NK

**Вспомогательные материалы****HL080.4E**

Вкладыш заслонки комплект

**HL180**

Дренажное кольцо d 110мм

**HL619**

Фиксирующие планки "FixIT"

**HL82**

Комплект электроподогрева 18Вт/230В

**Альтернативные детали****HL80HR**

Трап для балконов и террас DN50/75 поворотный с битумным полотном, с морозоустойчивой запахозапирающей заслонкой и с круглой насадкой d 131мм/d 112мм.

**Надставные элементы****HL340N**

Насадная деталь 80мм/d 110мм с О-кольцом

**HL85N**

Насадная деталь с обжимным фланцем с О-кольцом

**HL85NC**

Насадная деталь d 110мм с О-кольцом и CeraDrain полимербетонной консолью.

**HL85NH**

Насадная деталь с О-кольцом, с битумным полотном.

**ТЕХНИЧЕСКИЕ ДАННЫЕ**

<b>Материал</b>	PP/PE	<b>Высота монтажа</b>	103 mm
<b>Размер</b>	DN50/75	<b>Насадка</b>	20-73 mm/d 131 mm
<b>Производительность</b>	0,5 l/s	<b>Решётка</b>	Edelstahl rund d 112 mm
<b>Вес</b>	1,35	<b>Максимальная нагрузка класса</b>	K - 300 kg
<b>EAN (штрих-код)</b>	9003076010738	<b>Приёмное отверстие</b>	
		<b>Нормы</b>	

**ДАННЫЕ ОБ УПАКОВКЕ**

**Картон**

<b>Единица количества</b>	1 [штк.]
<b>Вес</b>	1,6 [kg]
<b>EAN/Упаковка</b>	9003076010738
<b>Высота/ширина/Глубина</b>	145/260/435 [mm]
<b>Объём</b>	0,0163995 [m <sup>3</sup> ]