

HL90.2-3020

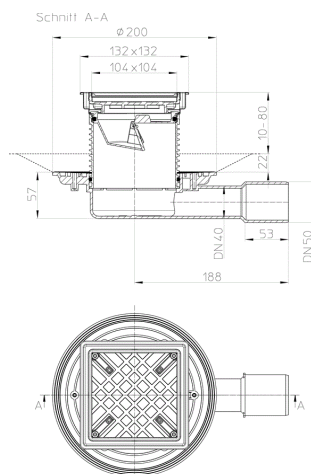
Трап для балконов и террас, с горизонтальным выпуском DN40/50, с механическим незамерзающим запахозапирающим клапаном, с надставным элементом 132x132/112x112 мм для вклеивания керамической плитки



Трап для балконов и террас, с горизонтальным выпуском DN40/50, с механическим незамерзающим запахозапирающим клапаном, с надставным элементом с подрамником из нержавеющей стали 132x132 мм и вкладышем 112x112 мм для вклеивания керамической плитки, монтажная высота надставного элемента 10-80 мм. В комплекте: монтажная и строительная заглушка.



тех.изображение



ГЛАВНЫЕ ДАННЫЕ

Запасные детали



HL090.4E
Вкладыш заслонки комплект



HL3020
Надставной элемент 110 мм с подрамником из нержавеющей стали 132x132 мм и вкладышем 112x112 мм для вклеивания керамической плитки



HL03020.1E
Рамка-вкладыш 112x112 для вклеивания керамической плитки, подходит к HL3020

**HL90K-3020**

Корпус трапа для балконов и террас с горизонтальным выпуском DN40/50 для серии 3020, с глубокой монтажной заглушкой.

**HL03020.0E**

Глубокая монтажная заглушка для серии HL3020

Надставные элементы**HL340N**

Насадная деталь 80мм/d 110мм с O-кольцом

**HL85N-3020**

Надставной элемент и высотой с фланцем, с уплотнительным резиновым кольцом и монтажной заглушкой, для серии 3020.

Гидроизоляционные наборы**HL83.M**

Комплект для гидроизоляции с полотном из термопластичного эластомера

ТЕХНИЧЕСКИЕ ДАННЫЕ

Материал	PE	Высота монтажа	89 mm
Размер	DN40/50	Насадка	10 - 80 mm / 132 x 132 mm
Производительность	0,50 l/s	Решётка	Edelstahl 112 x 112 mm
Вес	0,58	Максимальная нагрузка класса	K3 - 300 kg
EAN (штрих-код)	9003076034499	Приёмное отверстие	
		Нормы	

ДАННЫЕ ОБ УПАКОВКЕ**Мешок из ПЭ**

Единица количества	1 [штк.]
Вес	0,583 [kg]
EAN/Упаковка	9003076034499
Высота/ширина/Глубина	0/0/0 [mm]
Объём	0 [m³]

Картон

Единица количества	1 [штк.]
Вес	0,877 [kg]
EAN/Упаковка	9003076034499
Высота/ширина/Глубина	175/292/392 [mm]
Объём	0,0200312 [m³]