

HL605.1W

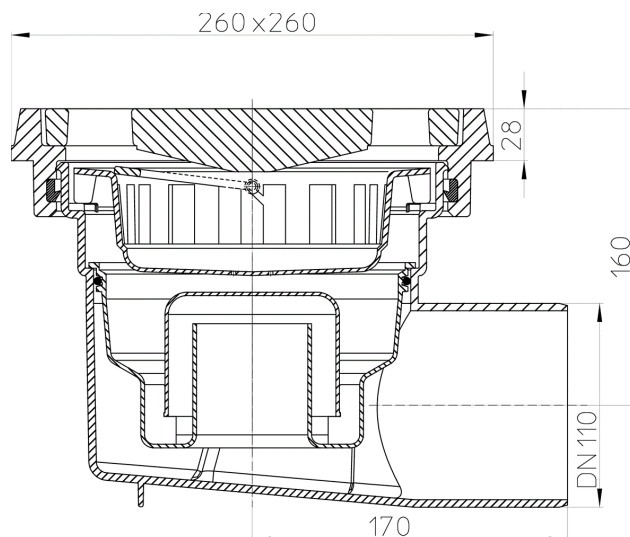
Дворовый трап серии Perfekt DN110 горизонтальный
260x260мм/226x226мм чугуна с водяным затвором.



Дворовый трап серии Perfekt DN110 горизонтальный выпуск с чугунными подрамниками 260 x 260 мм, чугунной решеткой 226 x 226 мм, песколовкой и водяным затвором.



тех.изображение



ГЛАВНЫЕ ДАННЫЕ

Запасные детали



HL0605.2E
Вкладыш водяного затвора комплектный



HL0606.1E
Чугунная решетка для сливного отверстия 226x226мм



HL0606.2E
Песколовка

**HL605.1K**

Корпус дворового трапа серии Perfekt DN110 горизонтальный 260x260мм чугун.

Вспомогательные материалы**HL0606.3E**

Вкладыш заслонки комплект

**HL609**

Комплект электроподогрева 36Вт/230В.

Альтернативные детали**HL605.1**

Дворовый трап серии Perfekt DN110 горизонтальный выпуск 260x260мм /226x226мм чугун, с морозоустойчивым запахозапирающим устройством.

Надставные элементы**HL608**

Насадные подрамники d195мм/240x240мм с O-кольцом

**HL608.1**

Насадные подрамники d195мм с чугунными подрамниками 260x260мм с O-кольцом

**HL618**

Надставная деталь 130мм/d 195мм с обжимным фланцем.

**HL618H**

Надставная деталь 130мм/ d 195мм с приваренным битумным полотном.

**HL620**

Насадная деталь 105мм/d 195мм

ТЕХНИЧЕСКИЕ ДАННЫЕ

Материал	PP	Высота монтажа	214 mm
Размер	DN110	Насадка	260 x 260 mm Guss
Производительность	2,5 l/s	Решётка	Gusseisen 226 x 226 mm
Вес	11,812	Максимальная нагрузка класса	M - 12,5 t
EAN (штрих-код)	9003076011094	Приёмное отверстие	
		Нормы	

ДАННЫЕ ОБ УПАКОВКЕ**Картон**

Единица количества	1 [штк.]
Вес	12,18 [kg]
EAN/Упаковка	9003076011094
Высота/ширина/Глубина	287/275/275 [mm]
Объём	0,021704375 [m³]

Европаллеты

Единица количества	48 [штк.]
Вес	604,6 [kg]
EAN/Упаковка	
Высота/ширина/Глубина	1400/850/1200 [mm]
Объём	1,428 [m ³]