

## HL606SW/1

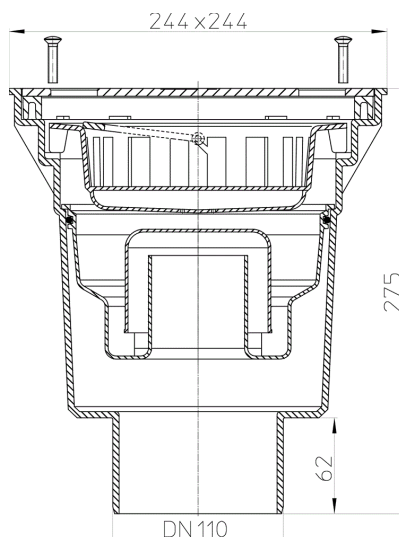
Дворовый трап серии Perfekt DN110 вертикальный 244x244мм  
ПП/226x226мм нержавеющая сталь с водяным затвором.



Дворовый трап серии Perfekt DN110  
вертикальный с подрамниками из ПП 244 x  
244 мм, решеткой из нержавеющей стали 226  
x 226 мм, песколовкой и водяным затвором..



### тех.изображение



### ГЛАВНЫЕ ДАННЫЕ

#### Запасные детали



**HL0605.2E**  
Вкладыш водяного затвора комплектный



**HL0605.3E**  
Решетка для сливного отверстия нержавеющая сталь 226x226мм с промежуточной деталью



**HL0605.5E**  
Болты М6x30мм (2 шт.)

**HL0606.2E**

Песколовка

**HL606K/1**

Корпус дворового трапа серии Perfekt DN110 вертикальный 244x244мм ПП

**Вспомогательные материалы****HL0605.4E**

Решетка для сливного отверстия (V4A) нержавеющей сталь 226x226мм с промежуточной деталью

**HL0606.3E**

Вкладыш заслонки комплект

**HL609**

Комплект электроподогрева 36Вт/230В.

**HL860**

Противопожарная муфта R90 для серии HL-Perfekt (DN110 вертикальный)

**HL865**

Потолочный ввод с кольцом для HL860

**Альтернативные детали****HL606S/1**

Дворовый трап серии Perfekt DN110 вертикальный 244x244мм ПП/226x226мм нержавеющая сталь с морозостойчивым запахозапирающим затвором.

**Надставные элементы****HL608**

Насадные подрамники d195мм/240x240мм с O-кольцом

**HL618**

Надставная деталь 130мм/d 195мм с обжимным фланцем.

**HL618H**

Надставная деталь 130мм/ d 195мм с приваренным битумным полотном.

**HL620**

Насадная деталь 105мм/d 195мм

**ТЕХНИЧЕСКИЕ ДАННЫЕ**

<b>Материал</b>	PP	<b>Высота монтажа</b>	213 mm
<b>Размер</b>	DN110	<b>Насадка</b>	244 x 244 mm
<b>Производительность</b>	2,1 l/s	<b>Решётка</b>	Edelstahl 226 x 226 mm
<b>Вес</b>	2,755	<b>Максимальная нагрузка класса</b>	L - 1,5 t
<b>EAN (штрих-код)</b>	9003076011216	<b>Приёмное отверстие</b>	
		<b>Нормы</b>	

**ДАННЫЕ ОБ УПАКОВКЕ**

Картон

**Единица количества** 1 [штк.]

<b>Вес</b>	3,123 [kg]
<b>EAN/Упаковка</b>	9003076011216
<b>Высота/ширина/Глубина</b>	287/275/275 [mm]
<b>Объём</b>	0,021704375 [m <sup>3</sup> ]

#### Европаллеты

<b>Единица количества</b>	48 [штк.]
<b>Вес</b>	169,9 [kg]
<b>EAN/Упаковка</b>	
<b>Высота/ширина/Глубина</b>	1400/850/1200 [mm]
<b>Объём</b>	1,428 [m <sup>3</sup> ]