

HL606.1W/1

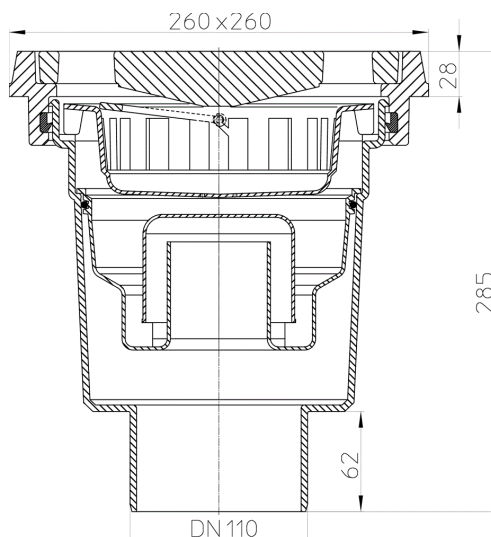
Дворовый трап серии Perfekt DN110 вертикальный
260x260мм/226x226мм чугуна с водяным затвором.



Дворовый трап серии Perfekt DN110
вертикальный с чугунными подрамниками
260 x 260 мм и чугунной решеткой 226 x 226
мм, песколовкой и водяным затвором.



тех.изображение



ГЛАВНЫЕ ДАННЫЕ

Запасные детали



HL0605.2E
Вкладыш водяного затвора комплектный



HL0606.1E
Чугунная решетка для сливного отверстия 226x226мм



HL0606.2E
Песколовка

**HL606.1K/1**

Корпус дворового трапа DN110 вертикальный 260x260мм чугу́н

Вспомогательные материалы**HL0606.3E**

Вкладыш заслонки комплект

**HL609**

Комплект электроподогрева 36Вт/230В.

**HL860**

Противопожарная муфта R90 для серии HL-Perfekt (DN110 вертикальный)

**HL865**

Потолочный ввод с кольцом для HL860

Альтернативные детали**HL606.1/1**

Дворовый трап серии Perfekt DN110 вертикальный 260x260мм/226x226мм чугу́н, с морозоустойчивым запахозапирающим устройством.

Надставные элементы**HL608**

Насадные подрамники d195мм/240x240мм с O-кольцом

**HL608.1**

Насадные подрамники d195мм с чугунными подрамниками 260x260мм с O-кольцом

**HL618**

Надставная деталь 130мм/d 195мм с обжимным фланцем.

**HL618H**

Надставная деталь 130мм/ d 195мм с приваренным битумным полотном.

**HL620**

Насадная деталь 105мм/d 195мм

ТЕХНИЧЕСКИЕ ДАННЫЕ

Материал	PP	Высота монтажа	221 mm
Размер	DN110	Насадка	260 x 260 mm Guss
Производительность	2,1 l/s	Решётка	Gusseisen 226 x 226 mm
Вес	11,861	Максимальная нагрузка класса	M - 12,5 t
EAN (штрих-код)	9003076011193	Приёмное отверстие	
		Нормы	

ДАННЫЕ ОБ УПАКОВКЕ**Картон**

Единица количества	1 [штк.]
Вес	12,23 [kg]

EAN/Упаковка	9003076011193
Высота/ширина/Глубина	287/275/275 [mm]
Объём	0,021704375 [m ³]

Европаллеты

Единица количества	24 [штк.]
Вес	313,52 [kg]
EAN/Упаковка	
Высота/ширина/Глубина	750/850/1200 [mm]
Объём	0,765 [m ³]