

HL4

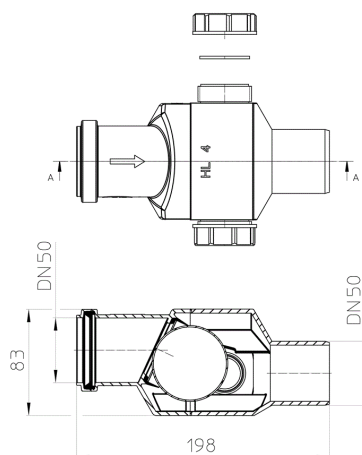
Предохранительный затвор обратного потока воды DN50



Предохранительный затвор обратного потока воды DN50 с лючком-прочисткой, горизонтального и вертикального применения. Устанавливать над уровнем обратного подпора!






тех.изображение



ГЛАВНЫЕ ДАННЫЕ

Запасные детали

-  **HL01062D**
Губчатая прокладка DN50
-  **HL01071D**
Уплотнительная прокладка 5/4" 30x39x2мм
-  **HL04.0E**
Гайка для прочистки 5/4"

ТЕХНИЧЕСКИЕ ДАННЫЕ

Материал	PP	Высота монтажа	85 mm
Размер	DN50	Насадка	
Производительность	1,36 l/sec	Решётка	
Вес	0,28	Максимальная нагрузка класса	
EAN (штрих-код)	9003076900046	Приёмное отверстие	
		Нормы	

ДАННЫЕ ОБ УПАКОВКЕ

Мешок из ПЭ

Единица количества	1 [штк.]
Вес	0,281 [kg]
EAN/Упаковка	9003076900046
Высота/ширина/Глубина	0/0/0 [mm]
Объём	0 [m ³]

Картон

Единица количества	10 [штк.]
Вес	3,127 [kg]
EAN/Упаковка	9003076001385
Высота/ширина/Глубина	260/250/410 [mm]
Объём	0,02665 [m ³]

Паллета разового употребления

Единица количества	540 [штк.]
Вес	179 [kg]
EAN/Упаковка	
Высота/ширина/Глубина	1800/800/1200 [mm]
Объём	1,728 [m ³]

DOWNLOADS

Печатать	HL4_pr.tif	max.
WEB (Веб)	HL4_B.jpg	640x480/300dpi

Foto Symbol

HL4_gr.jpg

150x150/72dpi

тех.изображение

HL4_1_c.pdf

pdf

CAD

HL4_2_c1.dxf

dxf