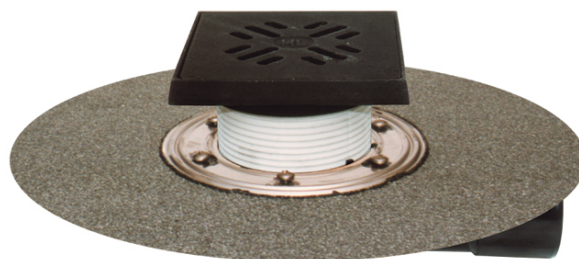


HL81GH

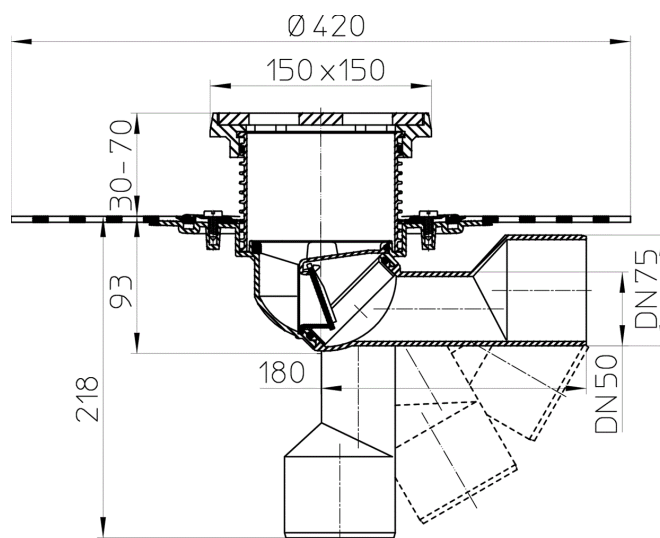
Трап для балконов и террас DN50/75 поворотный с битумным полотном, с морозоустойчивой запахозапирающей заслонкой, 150x150мм/137x137мм чугуна



Трап для балконов и террас DN50/75 с приварным полимербитумным полотном d 420мм, поворотный выпуск с бесступенчатой настройкой (горизонтальный - вертикальный), с морозоустойчивым запахозапирающим вкладышем, со снимаемой насадкой из ПП 34 - 73 мм, чугунными подрамниками 150 x 150 мм и чугунной решеткой 137 x 137 мм. Строительная защита во время монтажа в комплекте.



тех.изображение



ГЛАВНЫЕ ДАННЫЕ

Запасные детали



HL080.4E

Вкладыш заслонки комплект



HL39G

Насадка d 110мм/литые подрамники 150x150мм/137x137мм чугуна



HL01067D

O-кольцо 92x4мм



HL037G.1E

Чугунные решетки для сливных отверстий 137x137мм

**HL037G.2E**

Подрамники d 110 мм из чугуна 150x150 мм

**HL01067D**

О-кольцо 92x4мм

**HL80NK**

Корпус трапа (для внутренних помещений, балконов и террас) DN50/75 поворотный с битумным полотном.

**HL181**

Решётка-листвоуловитель для трапов для балконов и террас серии HL80, HL90 и HL310NK, HL510NK

Вспомогательные материалы**HL080.5E**

Вкладыш запахозапирающий комплектный

**HL180**

Дренажное кольцо d 110мм

**HL181**

Решётка-листвоуловитель для трапов для балконов и террас серии HL80, HL90 и HL310NK, HL510NK

**HL619**

Фиксирующие планки "FixIT"

**HL82**

Комплект электроподогрева 18Вт/230В

Альтернативные детали**HL81.1GH**

Трап для внутренних помещений DN50/75 поворотный с битумной манжетой, запахозапирающим устройством, 150x150/137x137 чугун

Надставные элементы**HL340N**

Насадная деталь 80мм/d 110мм с О-кольцом

**HL85N**

Насадная деталь с обжимным фланцем с О-кольцом

**HL85NC**

Насадная деталь d 110мм с О-кольцом и CeraDrain полимербетонной консолью.

**HL85NH**

Насадная деталь с О-кольцом, с битумным полотном.

ТЕХНИЧЕСКИЕ ДАННЫЕ

Материал	PP/PE	Высота монтажа	
Размер	DN50/75	Насадка	34-73mm/150x150mm Guss
Производительность	0,80 l/sec	Решётка	Gusseisen 137x137mm
Вес	3,114	Максимальная нагрузка класса	A - 1,5 t (aussen)
EAN (штрих-код)	9003076003372	Приёмное отверстие	
		Нормы	

ДАННЫЕ ОБ УПАКОВКЕ

Картон

Единица количества	1 [штк.]
Вес	3,37 [kg]
EAN/Упаковка	9003076003372
Высота/ширина/Глубина	145/260/435 [mm]
Объём	0,0163995 [m ³]