

HL310NPrG

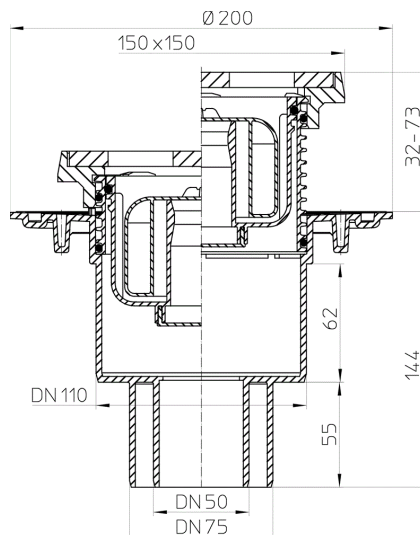
Трап для внутренних помещений DN50/75/110 вертикальный с запахозапирающим устройством Primus, 150x150мм/137x137мм чугун.



Трап для внутренних помещений DN50/75/110 вертикальный с обжимным фланцем, запахозапирающим устройством Primus, со снимаемой насадкой из ПП 34 - 73 мм / чугунными подрамниками 150 x 150 мм и решеткой 137 x 137 мм. Строительная защита во время монтажа в комплекте.



тех.изображение



ГЛАВНЫЕ ДАННЫЕ

Запасные детали



HL310NK

Корпус трапа для внутренних помещений DN50/75/110 вертикальный



HL39PrG

Насадка d 110мм/чугунные подрамники 150x150мм/137x137мм чугун с запахозапирающим устройством Primus.



HL01067D

О-кольцо 92x4мм

**HL037G.1E**

Чугунные решетки для сливных отверстий 137x137мм

**HL037G.2E**

Подрамники d 110 мм из чугуна 150x150 мм

**HL01067D**

О-кольцо 92x4мм

**HL2000**

Вкладыш запахозапирающий Primus

**HL01067D**

О-кольцо 92x4мм

Вспомогательные материалы**HL0510.7E**

Вкладыш запахозапирающий комплектный

**HL619**

Фиксирующие планки "FixIT"

**HL840**

Противопожарная муфта R90 для серии HL310N

**HL845**

Потолочный ввод с кольцом для HL840

Альтернативные детали**HL310NG**

Трап для внутренних помещений DN50/75/110 вертикальный 150x150мм/137x137мм чугун.

Надставные элементы**HL340N**

Насадная деталь 80мм/d 110мм с О-кольцом

**HL85N**

Насадная деталь с обжимным фланцем с О-кольцом

**HL85NC**

Насадная деталь d 110мм с О-кольцом и CeraDrain полимербетонной консолью.

**HL85NH**

Насадная деталь с О-кольцом, с битумным полотном.

Гидроизоляционные наборы**HL83**

Уплотнительный комплект с EPDM пленкой 400x400мм

**HL83.0**

Уплотнительный комплект

**HL83.H**

Уплотнительный комплект с битумным полотном d 400мм.

**HL83.M**

Комплект для гидроизоляции с полотном из термопластичного эластомера

**HL83.P**

Уплотнительный комплект с фланцем из ПВХ d 287 мм

**HL83.PP**

Фланец из ПП с резиновым уплотнительным полотном и комплектом саморезов

ТЕХНИЧЕСКИЕ ДАННЫЕ

Материал	PE	Высота монтажа	158 mm
Размер	DN50/75/110	Насадка	34-73 mm/150 x 150 mm Guss
Производительность	0,5 l/s	Решётка	Gusseisen 137 x 137 mm
Вес	2,433	Максимальная нагрузка класса	L - 1,5 t
EAN (штрих-код)	9003076004690	Приёмное отверстие	
		Нормы	

ДАННЫЕ ОБ УПАКОВКЕ

Мешок из ПЭ

Единица количества	1 [штк.]
Вес	2,435 [kg]
EAN/Упаковка	9003076004690
Высота/ширина/Глубина	0/0/0 [mm]
Объём	0 [m ³]

Картон

Единица количества	1 [штк.]
Вес	2,622 [kg]
EAN/Упаковка	9003076004690
Высота/ширина/Глубина	155/225/295 [mm]
Объём	0,010288125 [m ³]