

HL90Pr

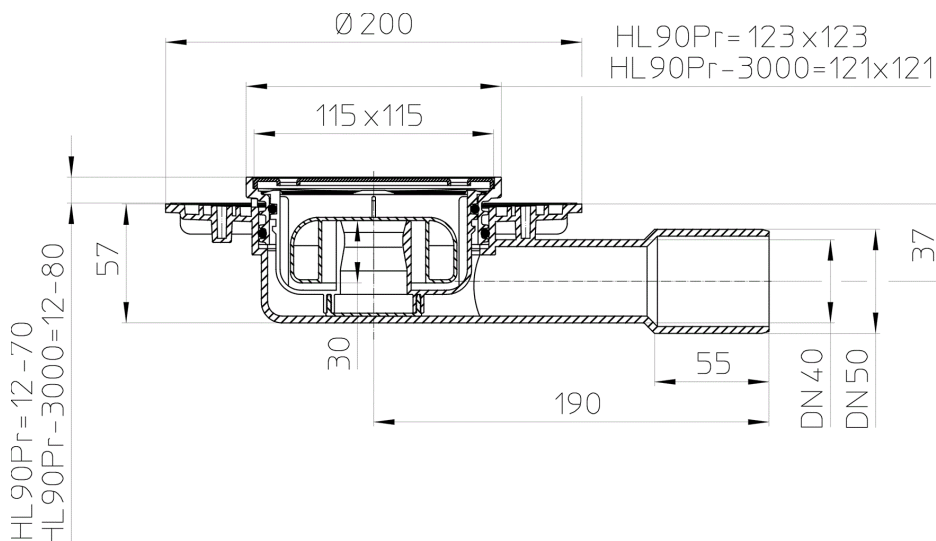
Трап для внутренних помещений DN40/50 с горизонтальным выпуском, с "СУХИМ" сифоном Primus, 123x123/115x115мм



Трап для внутренних помещений DN40/50 с горизонтальным выпуском, с фланцем, с наставным элементом 12-70 мм / 123 x 123 мм, с решёткой из нержавеющей стали 115 x 115 мм, с "СУХИМ" сифоном PRIMUS, высота гидрозатвора 30 мм. Строительная защита в комплекте. Высота монтажа 57 мм.



тех.изображение



ГЛАВНЫЕ ДАННЫЕ

Запасные детали



HL37FP

Надставной элемент d 110мм/123x123мм, с решёткой из нержавеющей стали 115x115мм, с "СУХИМ" сифоном Primus, со строительной заглушкой.



HL037N.2E

Насадные подрамники d 110мм/90мм/123x123мм с O-кольцом



HL01067D

O-кольцо 92x4мм

**HL037N.0E**

Опорные рамы 123x123мм

**HL037Pr.1E**

Решётка из нержавеющей стали 115x115 мм

**HL2090**

Плоский "СУХОЙ" сифон Primus

**HL01067D**

О-кольцо 92x4мм

**HL02090.1E**

Нижняя часть "СУХОГО" сифона Primus HL2090

**HL02090.2E**

Поплавок "СУХОГО" сифона Primus HL2090

**HL90K**

Корпус трапа для балконов и террас DN40/50 горизонтальный

Вспомогательные материалы**HL3127**

Решётка из нержавеющей стали (V4A) 115x115 мм 'Primus Design'

**HL6200**

Звукоизоляционная прокладка 500x500x8 мм

Альтернативные детали**HL90Pr-3000**

Трап для внутренних помещений горизонтальный выпуск DN40/50 с "СУХИМ" сифоном PRIMUS 121x121мм, с фиксацией решётки в подрамнике (Klick-Klack), с решёткой 115x115мм.

**HL90PrD**

Трап с горизонтальным выпуском, с сухим сифоном Primus и перфорированным фланцем

**HL90PrD-3000**

Трап с горизонтальным выпуском, с сухим сифоном Primus, перфорированным фланцем и подрамником из нержавеющей стали с системой крепления Klick-Klack

Надставные элементы**HL340N**

Насадная деталь 80мм/d 110мм с О-кольцом

**HL85N**

Насадная деталь с обжимным фланцем с О-кольцом

**HL85NC**

Насадная деталь d 110мм с О-кольцом и CeraDrain полимербетонной консолью.

**HL85NH**

Насадная деталь с О-кольцом, с битумным полотном.

Гидроизоляционные наборы**HL83**

Уплотнительный комплект с EPDM пленкой 400x400мм

**HL83.0**

Уплотнительный комплект

**HL83.H**

Уплотнительный комплект с битумным полотном d 400мм.

**HL83.M**

Комплект для гидроизоляции с полотном из термопластичного эластомера

**HL83.P**

Уплотнительный комплект с фланцем из ПВХ d 287 мм

**HL83.PP**

Фланец из ПП с резиновым уплотнительным полотном и комплектом саморезов

ТЕХНИЧЕСКИЕ ДАННЫЕ

Материал	PE	Высота монтажа	57 mm
Размер	DN40/50	Насадка	12-70mm/123x123mm
Производительность	0,43 l/sec	Решётка	Edelstahl 115x115mm
Вес	0,659	Максимальная нагрузка класса	K - 300 kg
EAN (штрих-код)	9003076028214	Приёмное отверстие	
		Нормы	19535

ДАННЫЕ ОБ УПАКОВКЕ**Мешок из ПЭ**

Единица количества	1 [штк.]
Вес	0,661 [kg]
EAN/Упаковка	9003076028214
Высота/ширина/Глубина	0/0/0 [mm]
Объём	0 [m ³]

Картон

Единица количества	1 [штк.]
Вес	0,848 [kg]
EAN/Упаковка	9003076028214
Высота/ширина/Глубина	155/225/295 [mm]
Объём	0,010288125 [m ³]

Паллета разового употребления

Единица количества	143 [штк.]
Вес	132 [kg]
EAN/Упаковка	
Высота/ширина/Глубина	1950/800/1200 [mm]
Объём	1,872 [m ³]