

HL605LW

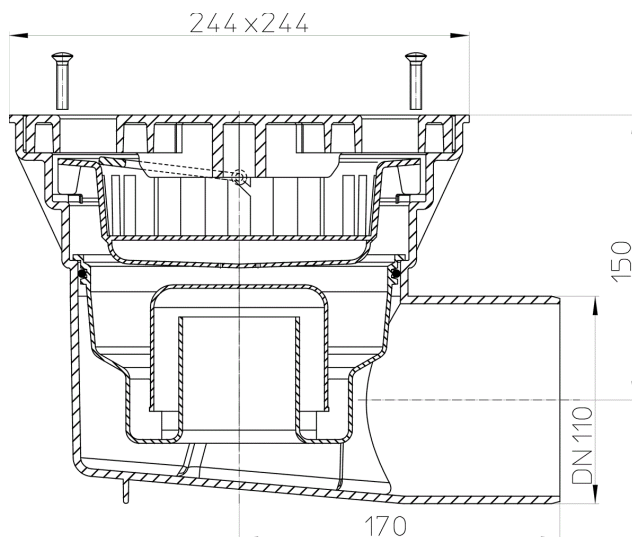
Дворовый трап серии Perfekt DN110 горизонтальный
244x244мм/226x226мм ПП с водяным затвором.



Дворовый трап серии Perfekt DN110
горизонтальный с подрамниками из ПП 244 x
244 мм и решеткой из ПП 226 x 226 мм, с
песколовкой и водяным затвором.



тех.изображение



ГЛАВНЫЕ ДАННЫЕ

Запасные детали

**HL0605.1E**

Решетка для сливного отверстия из пластмассы 226x226мм

**HL0605.2E**

Вкладыш водяного затвора комплектный

**HL0605.5E**

Болты М6х30мм (2 шт.)

**HL0606.2E**

Песколовка

**HL605K**

Корпус дворового трапа серии Perfekt DN110 горизонтальный 244x244мм ПП

Вспомогательные материалы**HL0606.3E**

Вкладыш заслонки комплект

**HL609**

Комплект электроподогрева 36Вт/230В.

Альтернативные детали**HL605L**

Дворовой трап серии Perfekt DN110 горизонтальный 244x244мм/226x226мм ПП с морозоустойчивым запахозапирающим устройством.

Надставные элементы**HL608**

Насадные подрамники d195мм/240x240мм с О-кольцом

**HL608.1**

Насадные подрамники d195мм с чугунными подрамниками 260x260мм с О-кольцом

**HL618**

Надставная деталь 130мм/d 195мм с обжимным фланцем.

**HL618H**

Надставная деталь 130мм/ d 195мм с приваренным битумным полотном.

**HL620**

Насадная деталь 105мм/d 195мм

ТЕХНИЧЕСКИЕ ДАННЫЕ

Материал	PP	Высота монтажа	206 mm
Размер	DN110	Насадка	244 x 244 mm
Производительность	2,5 l/s	Решётка	Kunststoff 226 x 226 mm
Вес	1,495	Максимальная нагрузка класса	L - 1,5 t
EAN (штрих-код)	9003076009350	Приёмное отверстие	
		Нормы	

ДАННЫЕ ОБ УПАКОВКЕ**Картон**

Единица количества	1 [штк.]
Вес	1,863 [kg]
EAN/Упаковка	9003076009350
Высота/ширина/Глубина	287/275/275 [mm]
Объём	0,021704375 [m³]

Европаллеты

Единица количества	48 [штк.]
Вес	109,3 [kg]
EAN/Упаковка	
Высота/ширина/Глубина	1400/850/1200 [mm]
Объём	1,428 [m ³]