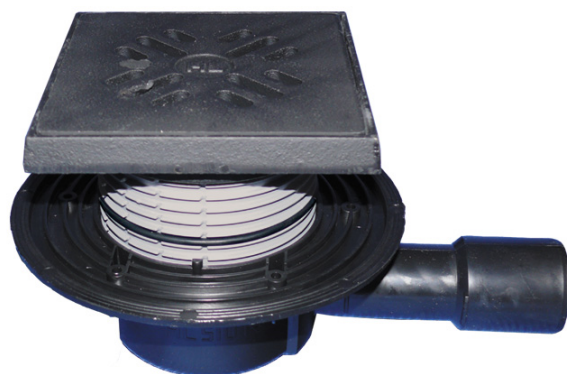


HL510NG

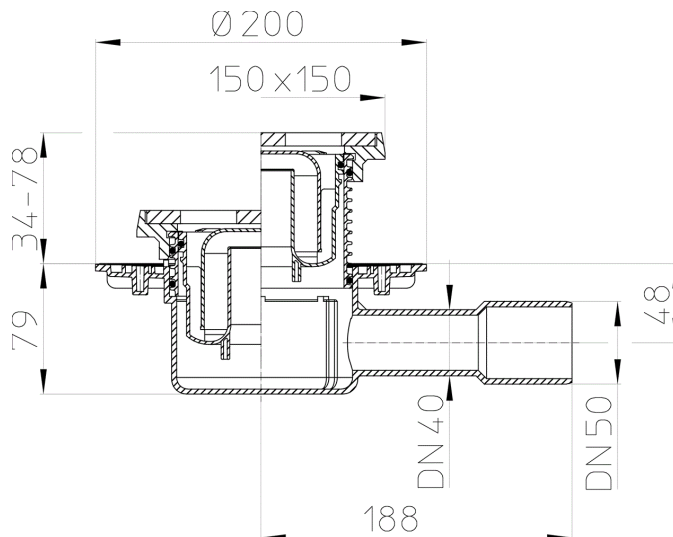
Трап для внутренних помещений DN40/50 горизонтальный
150x150мм/137x137мм чугун



Трап для внутренних помещений DN40/50 горизонтальный с обжимным фланцем, запахозапирающим устройством, со снимаемой насадкой из ПП 34 - 78 мм, чугунными рамами 150 x 150 мм и чугунной решеткой 137 x 137 мм. Строительная защита во время монтажа в комплекте.



тех.изображение



ГЛАВНЫЕ ДАННЫЕ

Запасные детали



HL39.1G

Насадка d 110мм/чугунные подрамники 150x150мм/137x137мм чугун с запахозапирающим устройством



HL01067D

О-кольцо 92x4мм



HL037G.1E

Чугунные решетки для сливных отверстий 137x137мм

**HL0510.7E**

Вкладыш запахозапирающий комплектный

**HL01067D**

О-кольцо 92x4мм

**HL0510.8E**

Деталь запахозапирающего устройства в виде колокола

**HL510NK**

Корпус трапа для внутренних помещений DN40/50 горизонтальный

Вспомогательные материалы**HL2000**

Вкладыш запахозапирающий Primus

**HL619**

Фиксирующие планки "FixIT"

**HL6200**

Звукоизоляционная прокладка 500x500x8 мм

Альтернативные детали**HL510NPrG**

Трап для внутренних помещений DN40/50 горизонтальный с запахозапирающим устройством Primus, 150x150мм/137x137мм чугун

Надставные элементы**HL340N**

Насадная деталь 80мм/d 110мм с О-кольцом

**HL85N**

Насадная деталь с обжимным фланцем с О-кольцом

**HL85NC**

Насадная деталь d 110мм с О-кольцом и CeraDrain полимербетонной консолью.

**HL85NH**

Насадная деталь с О-кольцом, с битумным полотном.

Гидроизоляционные наборы**HL83**

Уплотнительный комплект с EPDM пленкой 400x400мм

**HL83.0**

Уплотнительный комплект

**HL83.H**

Уплотнительный комплект с битумным полотном d 400мм.

**HL83.M**

Комплект для гидроизоляции с полотном из термопластичного эластомера

**HL83.P**

Уплотнительный комплект с фланцем из ПВХ d 287 мм

**HL83.PP**

Фланец из ПП с резиновым уплотнительным полотном и комплектом саморезов

ТЕХНИЧЕСКИЕ ДАННЫЕ

Материал	PE	Высота монтажа	93 mm
Размер	DN40/50	Насадка	34-78 mm/150 x 150 mm Guss

Производительность	0,55 l/s	Решётка	Gusseisen 137 x 137 mm
Вес	2,43	Максимальная нагрузка класса	L - 1,5 t
EAN (штрих-код)	9003076001965	Приёмное отверстие	
		Нормы	

ДАННЫЕ ОБ УПАКОВКЕ

Мешок из ПЭ

Единица количества	1 [штк.]
Вес	2,432 [kg]
EAN/Упаковка	9003076001965
Высота/ширина/Глубина	0/0/0 [mm]
Объём	0 [m ³]

Картон

Единица количества	1 [штк.]
Вес	2,62 [kg]
EAN/Упаковка	9003076001965
Высота/ширина/Глубина	155/225/295 [mm]
Объём	0,010288125 [m ³]