

HL616.1HW/1

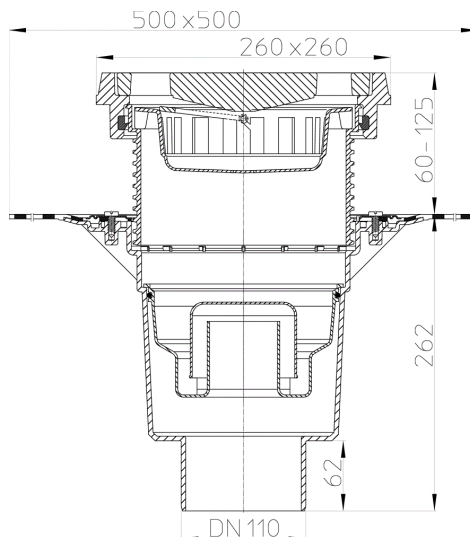
Дворовый трап серии Perfekt DN110 вертикальный с битумным полотном, 260x260мм/226x226мм чугуна с водяным затвором.



Дворовый трап серии Perfekt DN110 вертикальный с приваренным битумным полотном d 500 мм, в качестве идеального соединения к битумным уплотнениям, со снимаемой насадкой из ПП 55 - 135 мм, чугунными подрамниками 260 x 260 мм и чугунной решеткой 226 x 226 мм, песколовкой и водяным затвором.



тех.изображение



ГЛАВНЫЕ ДАННЫЕ

Запасные детали



HL0605.2E
Вкладыш водяного затвора комплектный



HL0606.2E
Песколовка



HL616KH/1
Корпус дворового трапа серии Perfekt DN110 вертикальный с битумным полотном.

**HL624**

Насадка d 195мм/литые подрамники 260x260мм/226x226мм чугуна

**HL0606.1E**

Чугунная решетка для сливного отверстия 226x226мм

**HL608.1**

Насадные подрамники d195мм с чугунными подрамниками 260x260мм с О-кольцом

**HL01056D**

О-кольцо 170x5,5мм

Вспомогательные материалы**HL0606.3E**

Вкладыш заслонки комплект

**HL190**

Дренажное кольцо d 195мм

**HL191**

Решётка-листоуловитель для трапов серии Perfekt

**HL609**

Комплект электроподогрева 36Вт/230В.

**HL619**

Фиксирующие планки "FixIT"

**HL860**

Противопожарная муфта R90 для серии HL-Perfekt (DN110 вертикальный)

**HL865**

Потолочный ввод с кольцом для HL860

Альтернативные детали**HL616.1H/1**

Дворовый трап серии Perfekt DN110 вертикальный с битумным полотном, 260x260мм/226x226мм чугуна с морозоустойчивой запахозапирающей заслонкой.

Надставные элементы**HL618**

Надставная деталь 130мм/d 195мм с обжимным фланцем.

**HL618H**

Надставная деталь 130мм/ d 195мм с приваренным битумным полотном.

**HL620**

Насадная деталь 105мм/d 195мм

ТЕХНИЧЕСКИЕ ДАННЫЕ

Материал	PP	Высота монтажа	252 mm
Размер	DN110	Насадка	55-135 mm/260 x 260 mm Guss
Производительность	2,1 l/s	Решётка	Gusseisen 226 x 226 mm
Вес	13,523	Максимальная нагрузка класса	M - 12,5 t
EAN (штрих-код)	9003076011551	Приёмное отверстие	
		Нормы	

ДАННЫЕ ОБ УПАКОВКЕ

Картон

Единица количества	1 [штк.]
Вес	14,27 [kg]
EAN/Упаковка	9003076011551
Высота/ширина/Глубина	355/386/386 [mm]
Объём	0,05289358 [m ³]

Европаллеты

Единица количества	24 [штк.]
Вес	362,48 [kg]
EAN/Упаковка	
Высота/ширина/Глубина	1650/800/1200 [mm]
Объём	1,584 [m ³]