

HL606.1W/5

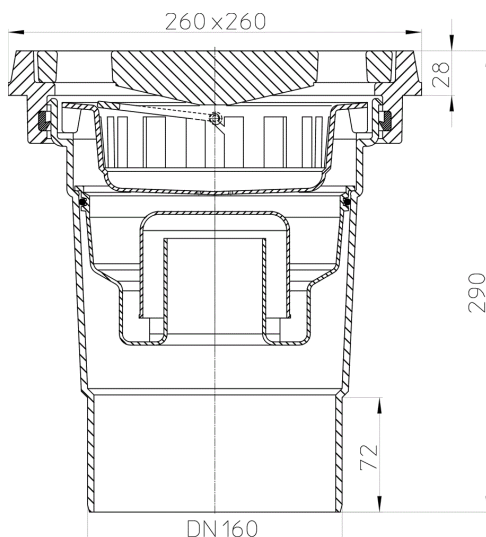
Дворовый трап серии Perfekt DN160 вертикальный
260x260мм/226x226мм чугуна с водяным затвором.



Дворовый трап серии Perfekt DN160
вертикальный с чугунными подрамниками
260 x 260 мм и чугунной решеткой 226 x 226
мм, песколовкой и водяным затвором.



тех.изображение



ГЛАВНЫЕ ДАННЫЕ

Запасные детали



HL0605.2E
Вкладыш водяного затвора комплектный



HL0606.1E
Чугунная решетка для сливного отверстия 226x226мм



HL0606.2E
Песколовка

**HL606.1K/5**

Корпус дворового трапа DN160 вертикальный 260x260мм чугуна

Вспомогательные материалы**HL0606.3E**

Вкладыш заслонки комплект

**HL609**

Комплект электроподогрева 36Вт/230В.

Альтернативные детали**HL606.1/5**

Дворовый трап серии Perfekt DN160 вертикальный 260x260мм/226x226мм чугуна, с морозостойчивым запахозапирающим устройством.

Надставные элементы**HL608**

Насадные подрамники d195мм/240x240мм с O-кольцом

**HL608.1**

Насадные подрамники d195мм с чугунными подрамниками 260x260мм с O-кольцом

**HL618**

Надставная деталь 130мм/d 195мм с обжимным фланцем.

**HL618H**

Надставная деталь 130мм/ d 195мм с приваренным битумным полотном.

**HL620**

Насадная деталь 105мм/d 195мм

ТЕХНИЧЕСКИЕ ДАННЫЕ

Материал	PP	Высота монтажа	221 mm
Размер	DN160	Насадка	260 x 260 mm Guss
Производительность	2,1 l/s	Решётка	Gusseisen 226 x 226 mm
Вес	11,867	Максимальная нагрузка класса	M - 12,5 t
EAN (штрих-код)	9003076011179	Приёмное отверстие	
		Нормы	

ДАННЫЕ ОБ УПАКОВКЕ**Картон**

Единица количества	1 [штк.]
Вес	12,235 [kg]
EAN/Упаковка	9003076011179
Высота/ширина/Глубина	287/275/275 [mm]
Объём	0,021704375 [m³]

Европаллеты

Единица количества	24 [штк.]
Вес	313,52 [kg]
EAN/Упаковка	
Высота/ширина/Глубина	750/850/1200 [mm]
Объём	0,765 [m ³]