

HL605SW

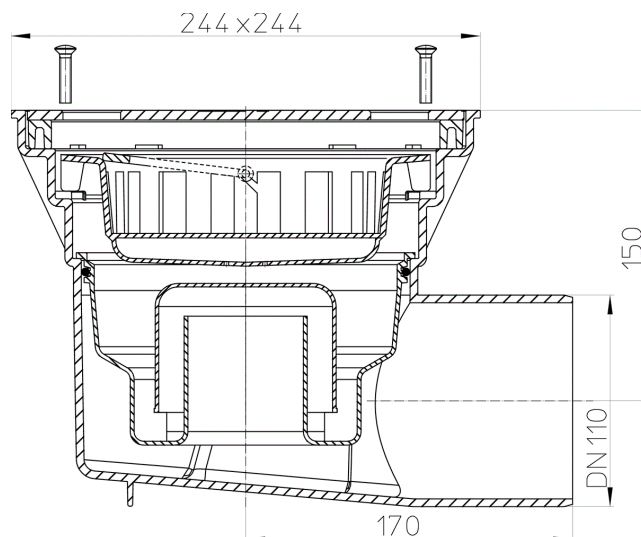
Дворовый трап серии Perfekt DN110 горизонтальный 244x244мм
ПП/226x226мм нержавеющая сталь с водяным затвором.



Дворовый трап серии Perfekt DN110 горизонтальный с подрамниками из ПП 244 x 244 мм и решеткой из нержавеющей стали 226 x 226 мм, с песколовкой и водяным затвором.



тех.изображение



ГЛАВНЫЕ ДАННЫЕ

Запасные детали



HL0605.2E
Вкладыш водяного затвора комплектный



HL0605.3E
Решетка для сливного отверстия нержавеющая сталь 226x226мм с промежуточной деталью



HL0605.5E
Болты М6x30мм (2 шт.)

**HL0606.2E**

Песколовка

**HL605K**

Корпус дворового трапа серии Perfekt DN110 горизонтальный 244x244мм ПП

Вспомогательные материалы**HL0605.4E**

Решетка для сливного отверстия (V4A) нержавеющей сталь 226x226мм с промежуточной деталью

**HL0606.3E**

Вкладыш заслонки комплект

**HL609**

Комплект электроподогрева 36Вт/230В.

Альтернативные детали**HL605S**

Дворовой трап серии Perfekt DN110 горизонтальный 244x244мм ПП/226x226мм нержавеющая сталь с морозостойчивой запахозапирающей заслонкой.

Надставные элементы**HL608**

Насадные подрамники d195мм/240x240мм с О-кольцом

**HL618**

Надставная деталь 130мм/d 195мм с обжимным фланцем.

**HL618H**

Надставная деталь 130мм/ d 195мм с приваренным битумным полотном.

**HL620**

Насадная деталь 105мм/d 195мм

ТЕХНИЧЕСКИЕ ДАННЫЕ

Материал	PP	Высота монтажа	206 mm
Размер	DN110	Насадка	244 x 244 mm
Производительность	2,5 l/s	Решётка	Edelstahl 226 x 226 mm
Вес	2,79	Максимальная нагрузка класса	L - 1,5 t
EAN (штрих-код)	9003076011117	Приёмное отверстие	
		Нормы	

ДАННЫЕ ОБ УПАКОВКЕ**Картон**

Единица количества	1 [штк.]
Вес	3,158 [kg]
EAN/Упаковка	9003076011117
Высота/ширина/Глу	287/275/275 [mm]
Объём	0,021704375 [m³]

Европаллеты

Единица количества	48 [штк.]
Вес	171,2 [kg]
EAN/Упаковка	
Высота/ширина/Глубина	1400/850/1200 [mm]
Объём	1,428 [m ³]