

HL510N-3000

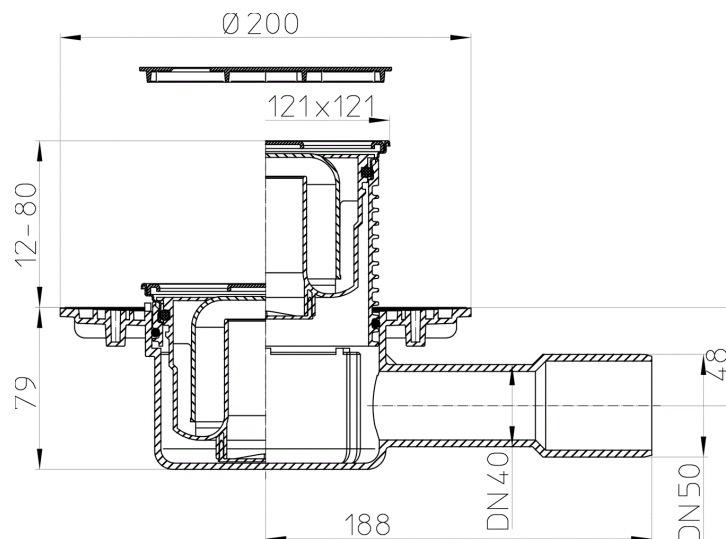
Трап для внутренних помещений DN40/50 горизонтальный с запахозапирающим устройством, 121x121мм KLIКK-KLACK/115x115мм



Трап для внутренних помещений DN40/50 горизонтальный с обжимным фланцем, запахозапирающим устройством, со снимаемой насадкой 12 - 80 мм / подрамниками из нержавеющей стали KLIКK-KLACK 121 x 121 мм и решеткой из нержавеющей стали 115 x 115 мм, опорными рамами. Строительная защита во время монтажа в комплекте.



тех.изображение



ГЛАВНЫЕ ДАННЫЕ

Запасные детали



HL3000.1

Насадка d 110мм/подрамники из нержавеющей стали 121 x 121 мм/115x115мм с запахозапирающим устройством. Система "KLIКK-KLACK". Крепежные рамы в комплекте.



HL037Pr.1E

Решётка из нержавеющей стали 115x115 мм

**HL0510.7EKK**

Вкладыш запахозапирающий комплектный для системы "CLICK-KLACK"

**HL01086D**

О-кольцо 88x5мм

**HL3200**

Насадные подрамники d 110/110мм/подрамники из нержавеющей стали (V2A) 121x121мм с О-кольцом. Система "CLICK-KLACK".

**HL01067D**

О-кольцо 92x4мм

**HL037N.OE**

Опорные рамы 123x123мм

**HL510NK**

Корпус трапа для внутренних помещений DN40/50 горизонтальный

Вспомогательные материалы**HL037Pr.1E**

Решётка из нержавеющей стали 115x115 мм

**HL2000KK**

Вкладыш запахозапирающий Primus для системы "Klick-Klack"

**HL3110**

Решетка из высококачественной стали (V4A) 115x115мм

**HL3120**

Решетка из высококачественной стали (V4A) 115x115мм "Quadra"

**HL3121**

Решетка из высококачественной стали (V4A) 115x115мм "Seine"

**HL3122**

Решётка из нержавеющей стали (V4A) 115x115 мм "Loire"

**HL3123**

Решетка из высококачественной стали (V4A) 115x115мм "Orinoko"

**HL3124**

Решетка из высококачественной стали (V4A) 115x115мм "Nil"

**HL3125**

Решетка из высококачественной стали (V4A) 115x115мм "Yukon"

**HL3127**

Решётка из нержавеющей стали (V4A) 115x115 мм 'Primus Design'

**HL3210**

Подрамники Klick-Klack V4A 121x121mm

**HL619**

Фиксирующие планки "FixIT"

**HL6200**

Звукоизоляционная прокладка 500x500x8 мм

Надставные элементы**HL340N**

Насадная деталь 80мм/d 110мм с О-кольцом

**HL85N**

Насадная деталь с обжимным фланцем с О-кольцом

**HL85NC**

Насадная деталь d 110мм с О-кольцом и CeraDrain полимербетонной консолью.

**HL85NH**

Насадная деталь с О-кольцом, с битумным полотном.

Гидроизоляционные наборы



HL83

Уплотнительный комплект с EPDM пленкой 400x400мм



HL83.0

Уплотнительный комплект



HL83.H

Уплотнительный комплект с битумным полотном d 400мм.



HL83.M

Комплект для гидроизоляции с полотном из термопластичного эластомера



HL83.P

Уплотнительный комплект с фланцем из ПВХ d 287 мм

ТЕХНИЧЕСКИЕ ДАННЫЕ

Материал	PE	Высота монтажа	93 mm
Размер	DN40/50	Насадка	12-80 mm/121 x 121 mm V2A
Производительность	0,55 l/s	Решётка	Edelstahl 115 x 115 mm
Вес	0,71	Максимальная нагрузка класса	K - 300 kg
EAN (штрих-код)	9003076016686	Приёмное отверстие	
		Нормы	

ДАННЫЕ ОБ УПАКОВКЕ

Мешок из ПЭ

Единица количества	1 [штк.]
Вес	0,712 [kg]
EAN/Упаковка	9003076016686
Высота/ширина/Глубина	0/0/0 [mm]
Объём	0 [m ³]

Картон

Единица количества	1 [штк.]
Вес	0,9 [kg]
EAN/Упаковка	9003076016686
Высота/ширина/Глубина	155/225/295 [mm]
Объём	0,010288125 [m ³]

Паллета разового употребления

Единица количества 143 [штк.]

Вес 139 [kg]

EAN/Упаковка

Высота/ширина/Глубина 1900/800/1200 [mm]

Объём 1,824 [m³]