

HL606.1/1

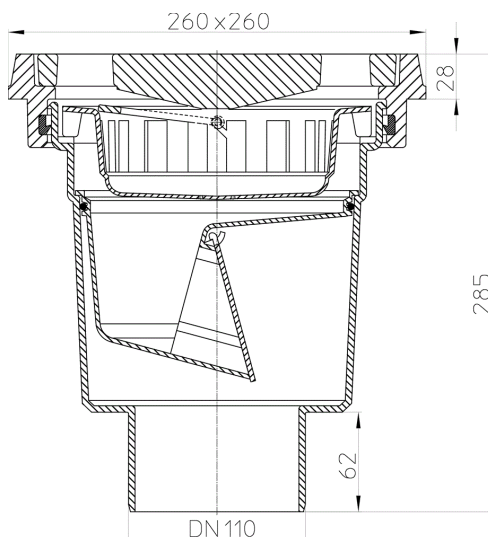
Дворовый трап серии Perfekt DN110 вертикальный 260x260мм/226x226мм чугун, с морозоустойчивым запахозапирающим устройством.



Дворовый трап серии Perfekt DN110 вертикальный с чугунными подрамниками 260 x 260 мм и чугунной решеткой 226 x 226 мм, песколовкой и морозоустойчивым запахозапирающим устройством.



тех.изображение



ГЛАВНЫЕ ДАННЫЕ

Запасные детали



HL0606.1E

Чугунная решетка для сливного отверстия 226x226мм



HL0606.2E

Песколовка



HL0606.3E

Вкладыш заслонки комплект

**HL606.1K/1**

Корпус дворового трапа DN110 вертикальный 260x260мм чугу́н

Вспомогательные материалы**HL0605.2E**

Вкладыш водяного затвора комплектный

**HL609**

Комплект электроподогрева 36Вт/230В.

**HL860**

Противопожарная муфта R90 для серии HL-Perfekt (DN110 вертикальный)

**HL865**

Потолочный ввод с кольцом для HL860

Альтернативные детали**HL606.1W/1**

Дворовый трап серии Perfekt DN110 вертикальный 260x260мм/226x226мм чугу́н с водяным затвором.

Надставные элементы**HL608**

Насадные подрамники d195мм/240x240мм с O-кольцом

**HL608.1**

Насадные подрамники d195мм с чугу́нными подрамниками 260x260мм с O-кольцом

**HL618**

Надставная деталь 130мм/d 195мм с обжимным фланцем.

**HL618H**

Надставная деталь 130мм/ d 195мм с приваренным битумным полотном.

**HL620**

Насадная деталь 105мм/d 195мм

ТЕХНИЧЕСКИЕ ДАННЫЕ

Материал	PP	Высота монтажа	213 mm
Размер	DN110	Насадка	260 x 260 mm Guss
Производительность	4,3 l/s	Решётка	Gusseisen 226 x 226 mm
Вес	11,879	Максимальная нагрузка класса	B - 12,5 t (außen)
EAN (штрих-код)	9003076960613	Приёмное отверстие	
		Нормы	

ДАННЫЕ ОБ УПАКОВКЕ**Картон**

Единица количества	1 [штк.]
Вес	12,25 [kg]

ЕАН/Упаковка	9003076960613
Высота/ширина/Глубина	287/275/275 [mm]
Объём	0,021704375 [m ³]

Европаллеты

Единица количества	48 [штк.]
Вес	608 [kg]
ЕАН/Упаковка	
Высота/ширина/Глубина	1400/850/1200 [mm]
Объём	1,428 [m ³]