

HL310NPr-3121

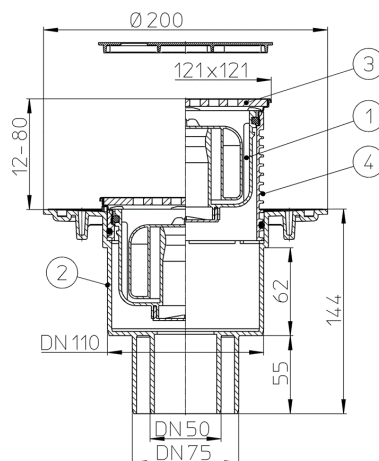
Трап для внутренних помещений DN50/75/110 вертикальный с запахозапирающим устройством Primus, 121x121мм KLIICK-KLACK/115x115мм "Seine"



Трап для внутренних помещений DN50/75/110 вертикальный с обжимным фланцем, запахозапирающим устройством Primus, со снимаемой насадкой 10 - 80 мм / подрамниками из нержавеющей стали KLIICK-KLACK 121 x 121 мм и решеткой из нержавеющей стали 115 x 115 мм "Seine", опорными рамами. Строительная защита во время монтажа в комплекте.



тех.изображение



ГЛАВНЫЕ ДАННЫЕ

Запасные детали



HL2000KK

Вкладыш запахозапирающий Primus для системы "Klick-Klack"



HL01086D

О-кольцо 88x5мм



HL310NK

Корпус трапа для внутренних помещений DN50/75/110 вертикальный

**HL3121**

Решетка из высококачественной стали (V4A) 115x115мм "Seine"

**HL3200**

Насадные подрамники d 110/110мм/подрамники из нержавеющей стали (V2A) 121x121мм с O-кольцом. Система "KLICK-KLACK".

**HL01067D**

O-кольцо 92x4мм

**HL037N.OE**

Опорные рамы 123x123мм

Вспомогательные материалы**HL0510.7EKK**

Вкладыш запахозапирающий комплектный для системы "KLICK-KLACK"

**HL619**

Фиксирующие планки "FixIT"

**HL840**

Противопожарная муфта R90 для серии HL310N

**HL845**

Потолочный ввод с кольцом для HL840

ТЕХНИЧЕСКИЕ ДАННЫЕ

Материал	PE	Высота монтажа	158 mm
Размер	DN50/75/110	Насадка	10-80 mm/121 x 121 mm V2A
Производительность	< 0,5 l/s	Решётка	Edelstahl 115 x 115 mm V4A
Вес	1,02	Максимальная нагрузка класса	L - 1,5 t
EAN (штрих-код)	9003076016488	Приёмное отверстие	
		Нормы	

ДАННЫЕ ОБ УПАКОВКЕ**Мешок из ПЭ**

Единица количества	1 [штк.]
Вес	1,022 [kg]
EAN/Упаковка	9003076016488
Высота/ширина/Глубина	0/0/0 [mm]
Объём	0 [m³]

Картон

Единица количества	1 [штк.]
---------------------------	----------

Вес	1,21 [kg]
EAN/Упаковка	9003076016488
Высота/ширина/Глубина	155/225/295 [mm]
Объём	0,010288125 [m ³]