

HL80.2

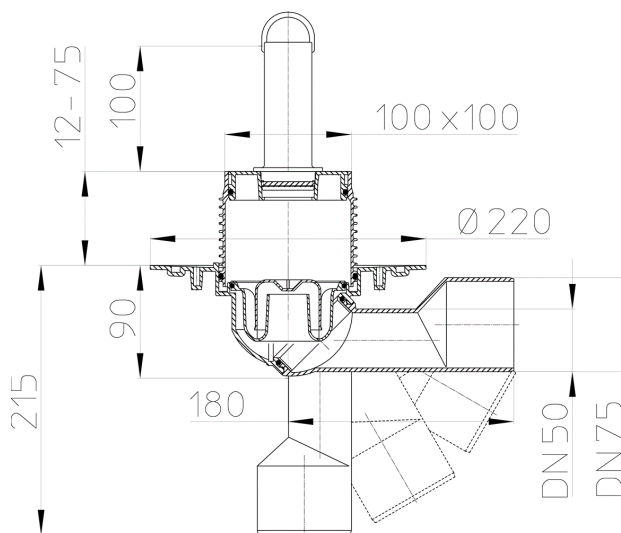
Трап для внутренних помещений DN50/75 с запахозапирающим устройством, вентиляльной плитой и стояком 100мм.



Трап для внутренних помещений DN50/75 с обжимным фланцем, с поворотным выпуском (бесступенчатая настройка от горизонтального до вертикального положения), запахозапирающим вкладышем, со снимаемыми насадными подрамниками 12 - 73 мм / 100 x 100 мм, вентиляльной плитой из нержавеющей стали 94 x 94 мм и стояком 100мм. Строительная защита во время монтажа в комплекте.



тех.изображение



ГЛАВНЫЕ ДАННЫЕ

Запасные детали



HL080.2ENWE

Насадные подрамники d 110мм/92мм/100x100мм белые с O-кольцом



HL01067D

O-кольцо 92x4мм



HL080.6E

Запахозапирающее устройство

**HL080.7E**

Вкладыш стояка

**HL515**

Стояк из плексиглаза 100ммx6/4"

**HL01030D**

Уплотнительная прокладка 41x35мм

Вспомогательные материалы**HL619**

Фиксирующие планки "FixIT"

Альтернативные детали**HL80.2H**

Трап для внутренних помещений DN50/75 поворотный с битумным полотном, с запахозапирающим устройством, вентиляющей плитой и стояком 100мм.

Надставные элементы**HL340N**

Насадная деталь 80мм/d 110мм с O-кольцом

**HL85N**

Насадная деталь с обжимным фланцем с O-кольцом

**HL85NC**

Насадная деталь d 110мм с O-кольцом и CeraDrain полимербетонной консолью.

**HL85NH**

Насадная деталь с O-кольцом, с битумным полотном.

Гидроизоляционные наборы**HL83**

Уплотнительный комплект с EPDM пленкой 400x400мм

**HL83.0**

Уплотнительный комплект

**HL83.H**

Уплотнительный комплект с битумным полотном d 400мм.

**HL83.M**

Комплект для гидроизоляции с полотном из термопластичного эластомера

**HL83.P**

Уплотнительный комплект с фланцем из ПВХ d 287 мм

ТЕХНИЧЕСКИЕ ДАННЫЕ

Материал	PP/PE	Высота монтажа	106 mm
Размер	DN50/75	Насадка	12-73 mm/100 x 100 mm Ventilpl
Производительность	0,5 l/s	Решётка	Platte 94 x 94 mm Standrohr
Вес	0,54	Максимальная нагрузка класса	
EAN (штрих-код)	9003076700820	Приёмное отверстие	

Нормы

ДАННЫЕ ОБ УПАКОВКЕ

Мешок из ПЭ

Единица количества	1 [штк.]
Вес	0,542 [kg]
EAN/Упаковка	9003076700820
Высота/ширина/Глубина	0/0/0 [mm]
Объём	0 [m ³]

Картон

Единица количества	1 [штк.]
Вес	0,73 [kg]
EAN/Упаковка	9003076700820
Высота/ширина/Глубина	155/225/295 [mm]
Объём	0,010288125 [m ³]