

## HL605.1

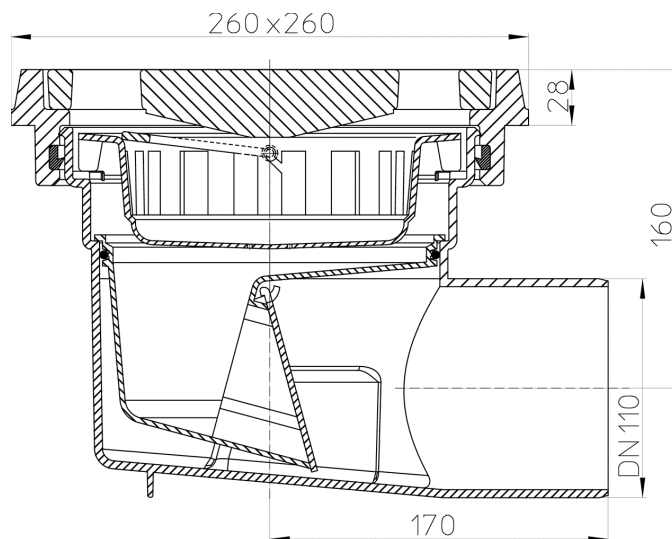
Дворовый трап серии Perfekt DN110 горизонтальный выпуск 260x260мм / 226x226мм чугуна, с морозоустойчивым запахозапирающим устройством.



Дворовый трап серии Perfekt DN110 горизонтальный выпуск с чугунными подрамниками 260 x 260 мм, чугунной решеткой 226 x 226 мм, песколовкой, с морозоустойчивым запахозапирающим устройством.



### тех.изображение



### ГЛАВНЫЕ ДАННЫЕ

#### Запасные детали



**HL0606.1E**

Чугунная решетка для сливного отверстия 226x226мм



**HL0606.2E**

Песколовка



**HL0606.3E**

Вкладыш заслонки комплект

**HL605.1K**

Корпус дворового трапа серии Perfekt DN110 горизонтальный 260x260мм чугун.

**Вспомогательные материалы****HL0605.2E**

Вкладыш водяного затвора комплектный

**HL609**

Комплект электроподогрева 36Вт/230В.

**Альтернативные детали****HL605.1W**

Дворовый трап серии Perfekt DN110 горизонтальный 260x260мм/226x226мм чугун с водяным затвором.

**Надставные элементы****HL608**

Насадные подрамники d195мм/240x240мм с O-кольцом

**HL608.1**

Насадные подрамники d195мм с чугунными подрамниками 260x260мм с O-кольцом

**HL618**

Надставная деталь 130мм/d 195мм с обжимным фланцем.

**HL618H**

Надставная деталь 130мм/ d 195мм с приваренным битумным полотном.

**HL620**

Насадная деталь 105мм/d 195мм

**ТЕХНИЧЕСКИЕ ДАННЫЕ**

<b>Материал</b>	PP	<b>Высота монтажа</b>	214 mm
<b>Размер</b>	DN110	<b>Насадка</b>	260 x 260 mm Guss
<b>Производительность</b>	4,2 l/s	<b>Решётка</b>	Gusseisen 226 x 226 mm
<b>Вес</b>	11,813	<b>Максимальная нагрузка класса</b>	B - 12,5 t (außen)
<b>EAN (штрих-код)</b>	9003076006700	<b>Приёмное отверстие</b>	
		<b>Нормы</b>	

**ДАННЫЕ ОБ УПАКОВКЕ****Картон**

<b>Единица количества</b>	1 [штк.]
<b>Вес</b>	12,181 [kg]
<b>EAN/Упаковка</b>	9003076006700
<b>Высота/ширина/Глубина</b>	287/275/275 [mm]
<b>Объём</b>	0,021704375 [m³]

**Европаллеты**

<b>Единица количества</b>	48 [штк.]
<b>Вес</b>	604,7 [kg]
<b>EAN/Упаковка</b>	
<b>Высота/ширина/Глубина</b>	1400/850/1200 [mm]
<b>Объём</b>	1,428 [m <sup>3</sup> ]