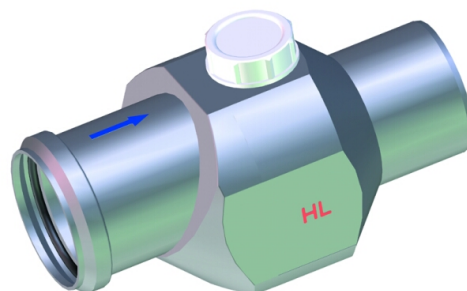


HL4/7

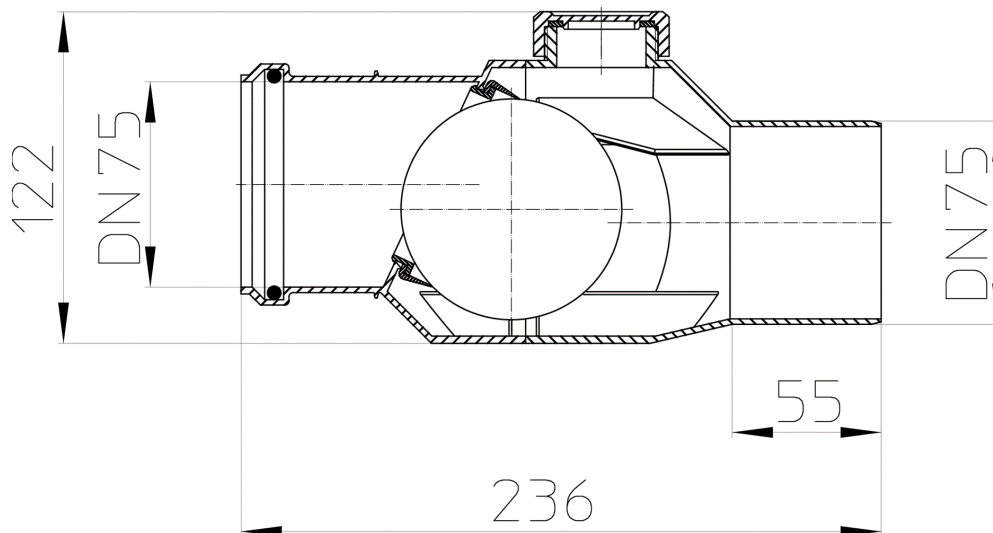
Предохранительный затвор обратного потока воды DN75



Предохранительный затвор обратного потока воды DN75 с лючком-прочисткой, горизонтального и вертикального применения. Устанавливать над уровнем обратного подпора!





тех.изображение



ГЛАВНЫЕ ДАННЫЕ

Запасные детали

-  **HL01063D**
Губчатая прокладка DN75
-  **HL01071D**
Уплотнительная прокладка 5/4" 30x39x2мм

**HL04.0E**

Гайка для прочистки 5/4"

ТЕХНИЧЕСКИЕ ДАННЫЕ

Материал	PP	Высота монтажа	122 mm
Размер	DN75	Насадка	
Производительность	2,3 l/sec	Решётка	
Вес	0,225	Максимальная нагрузка класса	
EAN (штрих-код)	9003076000661	Приёмное отверстие	
		Нормы	

ДАННЫЕ ОБ УПАКОВКЕ**Картон**

Единица количества	1 [штк.]
Вес	0,42 [kg]
EAN/Упаковка	9003076000661
Высота/ширина/Глубина	155/225/295 [mm]
Объём	0,010288125 [m³]

DOWNLOADS

Печатать	HL4_7_pr.tif	max.
WEB (Веб)	HL4_7_B.jpg	640x480/300dpi
Foto Symbol	HL4_7_gr.jpg	150x150/72dpi
тех.изображение	HL4_7_b.pdf	pdf
CAD	HL4_7_2_b.dxf	dxf