



Общий каталог



ПРИВОДЫ ДЛЯ ГАРАЖНЫХ ВОРОТ | ПРИВОДЫ ДЛЯ РАСПАШНЫХ ВОРОТ | ПРИВОДЫ ДЛЯ ОТКАТНЫХ ВОРОТ |
БЛОКИ УПРАВЛЕНИЯ РУЛОННЫХ ВОРОТ | ПРИВОДЫ ДЛЯ ПРОМЫШЛЕННЫХ ВОРОТ | РАДИОТЕХНИКА/СИСТЕМЫ
«УМНЫЙ ДОМ» | ПРИВОДЫ ДЛЯ РОЛЛЕТ И МАРКИЗ | СИСТЕМЫ ПАРКОВКИ И ДОСТУПА | ПРИНАДЛЕЖНОСТИ

Условия поставки /указания	4
Пояснения к символам	5
SOMMER во всем мире	6

Приводы для гаражных ворот 9

Обзор приводов для гаражных ворот (SOMloq2 FM 868,95 МГц)	10
Обзор приводов для гаражных ворот (Somloq Rollingcode FM 434,42/868,8 МГц)	12
Чек-лист для приводов гаражных ворот	14
SOMMER base ⁺	16
SOMMER pro ⁺	18
sprint evolution	20
duo vision	21
duo rapido ⁺	22
Принадлежности приводов для гаражных ворот	24
Чертежи	38
Приводы ворот для подземных и коллективных гаражей	41
SOMMER tiga /tiga ⁺	41
Принадлежности приводов ворот для подземных и коллективных гаражей	46
Чертежи	51

Приводы для распашных ворот 53

Обзор всех приводов для распашных ворот	54
Чек-лист приводов для распашных ворот	56
twist 200 E /twist 200 EL	58
twist 350	64
twist XL	68
twist UG	72
twist UG ⁺	74
twist AM	76
Принадлежности для приводов распашных ворот	80
Кронштейны для twist 200 E/EL	84
Кронштейны для twist XL	86

Приводы для откатных ворот 89

Обзор всех приводов для откатных ворот	90
Чек-лист для приводов откатных ворот	92
STArter	94
STArter ⁺	95
SP 900	96
RUNner	98
RUNner ⁺	99
SM 40 T	100
DS 600 /DS 1200	102
Принадлежности приводов для откатных ворот	104

Радиотехника / система «Умный дом»	111
Обзор преимуществ	112
Дистанционное радиоуправление FM 868,95/868,8 МГц (SOMloq2)	114
Дистанционное радиоуправление FM 434,42/868,8 МГц (Somloq Rollingcode)	120
Расходные средства (батареи)	125
Системы дистанционного радиоуправления FM 40,685 МГц	126
Дистанционное радиоуправление AM 40,685 МГц (10 бит)	126
Принадлежности	129
Системы контроля доступа	129
Импульсные датчики	132
Фотоэлементы	135
Индукционные петли	137
Оптические предохранительные контактные кромки	137
Электрические предохранительные контактные кромки	139
Светофоры / сигнальные лампы	141
Аккумуляторная батарея	142
Системотехника зданий KNX	143
Сервисный интерфейс	143
Приводы для роллет и маркиз	147
Оптимальный выбор внутривального мотора	148
Внутривальные двигатели	149
Стандартные принадлежности	149
Принадлежности – стенные кронштейны	150
Принадлежности – адаптеры для всех внутривальных двигателей A XX/XX/45	150
Блоки управления для приводов маркиз	151
Системы управления приводами для роллет	152
Принадлежности	153
Системы управления для рулонных ворот	157
Принадлежности для блоков управления рулонных ворот	158
Приводы для промышленных ворот	161
Системы шлагбаумов	163
Шлагбаумы	164
Принадлежности для шлагбаумов	166
Компоненты ворот	171
Индекс артикулов	172

Условия поставки /указания

Данный каталог отменяет определения всех остальных каталогов, прайс-листов и соглашений.

Действуют общие коммерческие условия и условия поставок компании SOMMER Antriebs- und Funktechnik GmbH. Они находятся в Интернете по адресу www.sommer.eu.
Здесь вы найдете и действующие гарантийные условия.

Ремонт и сервисные услуги оплачиваются исключительно на условиях «нетто». Цены на запчасти в прайс-листе дилера не указаны. Они находятся по адресу www.som4.me/etl.

Пожалуйста, соблюдайте технические правила для рабочих мест ASR A1.7 «Двери и ворота», а также действующие европейские нормы.

Руководства по монтажу / видео

Загрузить наши Руководства по монтажу и эксплуатации:



www.som4.me/man

Ознакомьтесь с нашими многочисленными видеороликами:



www.som4.me/vid



www.som4.me/youtube

Социальные СМИ

Следите за нами на наших каналах социальных медиа:



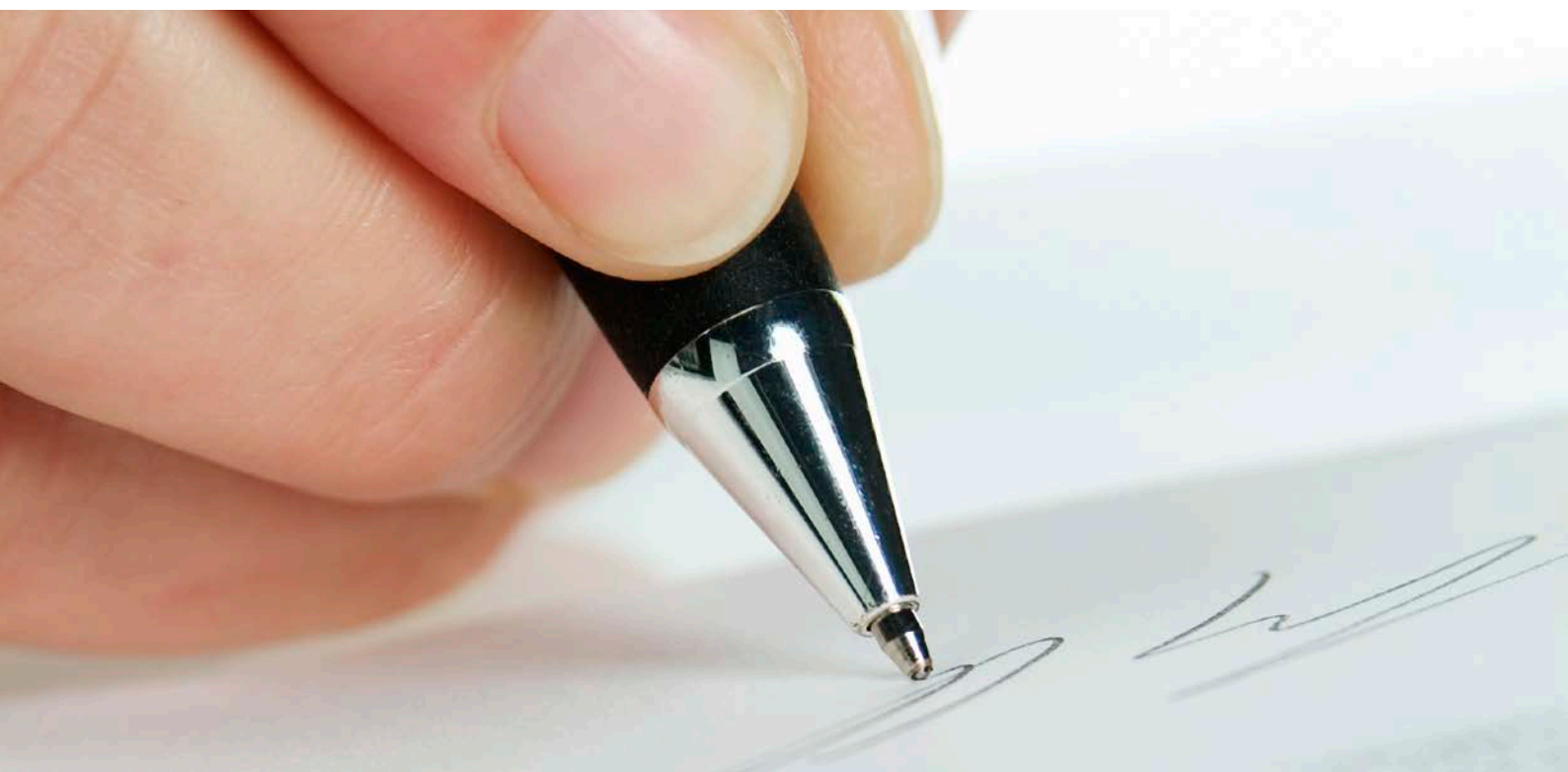
www.som4.me/facebook



www.som4.me/twitter



www.som4.me/4sq





Радиосистема, работающая в двух направлениях, обеспечивает активную коммуникацию между передатчиком и приемником.



Помехоустойчивый радиосигнал гарантирует большой радиус действия и высокую надежность.



Максимальная защита от хакеров благодаря 128-битному кодированию AES по технологии Rollingcode.



Невосприимчивость к толчкам: прочный корпус с высокой устойчивостью к механическим воздействиям.



Ощутимый сигнал обратной связи ручного пульта ДУ с вибрацией при подтверждении приема сигнала.



Экономное потребление энергии в резервном режиме.



Возможно подключение аккумуляторной батареи. При отключении электропитания она может выполнять функцию энергоснабжения привода до 12 часов.



Встроенное освещение для большего комфорта.



Долговременное энергосберегающее и эффективное освещение за счет современной интегрированной технологии светодиодов.



Изделия с радиосистемой SOMloq2 вы узнаете по этому обозначению.



Символ-указание дает описание дополнительной подробной информации и полезные указания.



Символ «Внимание» дает описание дополнительной подробной информации и полезные указания, которые требуют особого соблюдения.



Знак качества Федерального объединения по приводам и системам управления воротами BAS.T отмечает изделия, отличающиеся более высоким качеством, чем это предписано действующими нормативами и законами. Независимая комиссия Федерального объединения по приводам и системам управления воротами по контролю качества. Töre e.V. (BAS.T) проверяет и обеспечивает соблюдение критериев знака качества BAS.T.



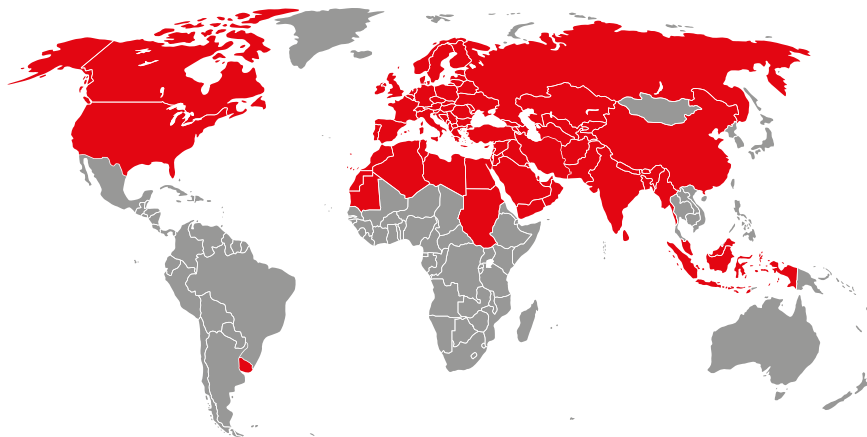
Приводы ворот со знаком качества TÜV/GS проверены на соответствие требованиям Закона о безопасности продукции (ProdSG). В соответствии с добровольным пожеланием изготовителя, они регулярно проверяются компанией TÜV.



Приводы для гаражных ворот с символом усилий замыкания согласно норме EN 12445 проверены и сертифицированы Ift Rosenheim.



Помимо проверки на предмет соответствия требованиям CE, для большей безопасности проводится добровольная сертификация «Baumuster geprüft» — «образец проверен».



Афганистан

г-н Шафикулла Казими
SOMMER Antriebs- und Funktechnik GmbH
Hans-Böckler-Str. 21 – 27
73230 Kirchheim/Teck
GERMANY/ГЕРМАНИЯ
Мобильный телефон: +49 1520 159 69 02
Факс: +49 70 21 80 01 - 101
s.kazimi@sommer.eu

Египет

г-н Гамал Эйд
SOMMER Antriebs- und Funktechnik GmbH
Hans-Böckler-Str. 21 – 27
73230 Kirchheim/Teck
GERMANY/ГЕРМАНИЯ
Мобильный телефон: +2 12 76 77 03 27
Мобильный телефон: +49 151 18 04 43 19
Факс: +49 70 21 80 01 - 101
g.eid@sommer.eu

Албания

г-н Георги Костов
SOMMER Antriebs- und Funktechnik GmbH
Hans-Böckler-Str. 21 – 27
73230 Kirchheim/Teck
GERMANY/ГЕРМАНИЯ
Мобильный телефон: +359 879 46 83 93
Факс: +49 70 21 80 01 - 101
g.kostov@sommer.eu

Алжир

представляет сотрудник по работе
с клиентами г-н Гамал Эйд
Египет

Армения

г-н Арвидас Андриулионис
SOMMER Antriebs- und Funktechnik GmbH
Hans-Böckler-Str. 21 – 27
73230 Kirchheim/Teck
GERMANY/ГЕРМАНИЯ
Мобильный телефон: +370 652 716 66
Факс: +49 70 21 80 01 - 101
a.andriulionis@sommer.eu

Азербайджан

представляет сотрудник по работе
с клиентами г-н Арвидас Андриулионис
Армения

Бахрейн

представляет сотрудник по работе
с клиентами г-н Гамал Эйд
Египет

Бангладеш

представляет сотрудник по работе
с клиентами г-н Шафикулла Казими
Афганистан

Бельгия

Seculux NV
Meerkensstraat 69
3650 Lancklaar-Dilsen
БЕЛЬГИЯ
Тел.: +32 89 79 03 60
Факс: +32 89 79 03 61
info@seculux.be
www.seculux.be

Бутан

представляет сотрудник по работе
с клиентами г-н Шафикулла Казими
Афганистан

Босния-Герцеговина

представляет сотрудник по работе
с клиентами г-н Георги Костов
Албания

Болгария

представляет сотрудник по работе
с клиентами г-н Георги Костов
Албания

Китай

SOMMER Automation & Radio
(Shanghai) Co., Ltd.
Fengrao Road 388
Shanghai, Jiading District, Malu County
201801 China, People's Republic
Тел.: +86 21 69 15 39 19
Факс: +86 21 69 15 31 55
info@sommer-china.com.cn
www.sommer-china.com.cn

Дания

представительство
SOMMER APERTO Scandinavia AB
Швеция

Германия (головной офис)

SOMMER Antriebs- und Funktechnik GmbH
Hans-Böckler-Str. 21 – 27
73230 Kirchheim/Teck
GERMANY/ГЕРМАНИЯ
Тел.: +49 70 21 80 01 - 0
Факс: +49 70 21 80 01 - 100
info@sommer.eu
www.sommer.eu

Эстония

представляет сотрудник по работе
с клиентами г-н Арвидас Андриулионис
Армения

Финляндия

представительство SOMMER APERTO
Scandinavia AB
Швеция

Франция

SOMMER France S.A.R.L.
195, Avenue de Strasbourg
67170 Brumath
ФРАНЦИЯ
Тел.: +33 3 68 41 81 90
Факс: +33 3 68 41 81 99
info@fr.sommer.eu
www.sommer.eu/fr

Грузия

представляет сотрудник по работе
с клиентами г-н Арвидас Андриулионис
Армения

Греция

представляет сотрудник по работе
с клиентами г-н Георги Костов
Албания

Великобритания

SOMMER Door & Gate Automation UK Ltd.
Unit B3
Elvington Industrial Estate, Elvington
York YO41 4AR
ВЕЛИКОБРИТАНИЯ
Тел.: +44 1904 60 87 87
Факс: +44 1904 60 72 99
info@uk.sommer.eu
www.sommer.eu/uk

Индия

представляет сотрудник по работе
с клиентами г-н Шафикулла Казими
Афганистан

Индонезия

представляет сотрудник по работе
с клиентами г-н Шафикулла Казими
Афганистан

Ирак

представляет сотрудник по работе
с клиентами г-н Гамал Эйд
Египет

Иран

Moein Bargh E Tehran Co.
#10, No. 26, 1st Floor, Sabonchi St
(old Mahnaz) Dr. Beheshty ave.
Teheran
ИРАН
Тел.: +98 21 88 50 46 32
Факс: +98 21 88 75 14 47
mokhtarimarbini@yahoo.com
www.moeinbargh.com

Ирландия

представительство
SOMMER Door & Gate Automation UK Ltd.
Великобритания

Италия

SOMMER Automazioni S.r.l.
LOC. LE BASSE, 33
38123 TRENTO TN
ИТАЛИЯ
Тел.: +39 0461 26 38 63
Факс: +39 0461 26 92 47
italia@sommer.eu
www.sommer.eu/it

Йемен

представляет сотрудник по работе
с клиентами г-н Гамал Эйд
Египет

Иордания

представляет сотрудник по работе
с клиентами г-н Гамал Эйд
Египет

Канада

представительство
SOMMER USA Inc.
США

Казахстан

представляет сотрудник по работе
с клиентами г-н Арвидас Андриулионис
Армения

Катар

представляет сотрудник по работе
с клиентами г-н Гамал Эйд
Египет

Кыргызстан

представляет сотрудник по работе
с клиентами г-н Арвидас Андриулионис
Армения

Хорватия

представляет сотрудник по работе
с клиентами г-н Георги Костов
Албания

Кувейт

представляет сотрудник по работе
с клиентами г-н Гамал Эйд
Египет

Латвия

представляет сотрудник по работе
с клиентами г-н Арвидас Андриулионис
Армения

Ливан

Stouhi Steel Company
Chatila, near Haliri School
P.O Box 14-6641
Beirut
ЛИВАН
Тел.: +961 185 45 19
Мобильный телефон: +961 322 00 24
Факс: +961 147 00 49
stouhisteel@yahoo.com

Ливия

представляет сотрудник по работе
с клиентами г-н Гамал Эйд
Египет

Лихтенштейн

представительство
SOMMER Antriebs- und Funktechnik AG
Швейцария

Литва

представляет сотрудник по работе
с клиентами г-н Арвидас Андриулионис
Армения

Люксембург

представительство
Seculux NV
Бельгия

Малайзия

представляет сотрудник по работе
с клиентами г-н Шафикулла Казими
Афганистан

Мальта

представительство
SOMMER Automazioni S.r.l.
Италия

Марокко

представляет сотрудник по работе
с клиентами г-н Гамал Эйд
Египет

Мавритания

представляет сотрудник по работе
с клиентами г-н Гамал Эйд
Египет

Македония

представляет сотрудник по работе
с клиентами г-н Георги Костов
Албания

Молдавия

представляет сотрудник по работе
с клиентами г-н Арвидас Андриулионис
Армения

Черногория

представляет сотрудник по работе
с клиентами г-н Георги Костов
Албания

Мьянма

представляет сотрудник по работе
с клиентами г-н Шафикулла Казими
Афганистан

Непал

представляет сотрудник по работе
с клиентами г-н Шафикулла Казими
Афганистан

Нидерланды

представительство
Seculux NV
Бельгия

Норвегия

представительство
SOMMER APERTO Scandinavia AB
Швеция

Австрия

SOMMER Austria Ges. mbH
Gewerbepark 1
4111 Walding
АВСТРИЯ
Тел.: +43 7234 840 27
Факс: +43 7234 840 274
info@at.sommer.eu
www.sommer.eu/at

Оман

представляет сотрудник по работе
с клиентами г-н Гамал Эйд
Египет

Пакистан

представляет сотрудник по работе
с клиентами г-н Шафикулла Казими
Афганистан

Польша

SOMMER Polska Sp. z o.o.
Al. Jerozolimskie 439
05-800 Pruszkow
ПОЛЬША
Тел.: +48 22 868 11 41
Факс: +48 22 846 09 89
info@pl.sommer.eu
www.sommer.eu/pl

Португалия

представительство
SOMMER Automatismos España S.L.U.
Испания

Румыния

MCA Grup
Sos. Giurgiului nr. 33A
Jilava, jud Ilfov 077120
РУМЫНИЯ
Тел.: +40 21 457 00 03
Факс: +40 21 457 00 04
office@mcagrup.ro
www.mcagrup.ro

Россия

ЗОММЕР РУС ТРЕЙД
6-й Новоподмосковный пер., д.3
125130 Москва
РОССИЯ
Тел.: +7 495 796 02 40
Тел.: +7 495 796 87 05
Тел.: +7 800 700 65 01
info@sommer-rus.eu
www.sommer.eu/rus

Саудовская Аравия

представляет сотрудник по работе
с клиентами г-н Гамал Эйд
Египет

Швеция

SOMMER APERTO Scandinavia AB
Hantverksgatan 5 D
434 42 Kungsbacka
ШВЕЦИЯ
Тел.: +46 300 148 20
Факс: +46 300 130 60
info@aperto.se
www.aperto.se

Швейцария

SOMMER Antriebs- und Funktechnik AG
Buchenstrasse 3
6210 Sursee
ШВЕЙЦАРИЯ
Тел.: +41 33 335 18 18
Факс: +41 33 335 18 70
schweiz@sommer.eu
www.sommer.eu/ch

Сербия

представляет сотрудник по работе
с клиентами г-н Георги Костов
Албания

Сингапур

представляет сотрудник по работе
с клиентами г-н Шафикулла Казими
Афганистан

Словакия

г-н Станислав Папех
SOMMER Antriebs- und
Funktechnik GmbH
Hans-Böckler-Str. 21 – 27
73230 Kirchheim/Teck
GERMANY/ГЕРМАНИЯ
Мобильный телефон: +420 724 53 04 40
Факс: +49 70 21 80 01-101
s.papez@sommer.eu

Словения

представляет сотрудник по работе
с клиентами г-н Георги Костов
Албания

Испания

SOMMER Automatismos España S.L.U.
Avenida Generalitat 55
Poligono Industrial Can Met Sidru
08530 La Garriga, Barcelona
ИСПАНИЯ
Тел.: +34 93 73 22 50 2
Факс: +34 93 73 22 54 7
info@es.sommer.eu
www.sommer.eu/es

Шри Ланка

представляет сотрудник по работе
с клиентами г-н Шафикулла Казими
Афганистан

Судан

представляет сотрудник по работе
с клиентами г-н Гамал Эйд
Египет

Сирия

представляет сотрудник по работе
с клиентами г-н Гамал Эйд
Египет

Таджикистан

представляет сотрудник по работе
с клиентами г-н Арвидас Андриулионис
Армения

Чешская Республика

TRIDO s.r.o.
Na Brankách 3
67801 Blansko
ЧЕШСКАЯ РЕСПУБЛИКА
Тел.: +420 516 52 72 16
Факс: +420 516 52 72 18
trido@trido.cz
www.trido.cz

Турция

представляет сотрудник по работе
с клиентами г-н Шафикулла
Казими Афганистан

Тунис

Cometa
124, Avenue Mustapha Mohsen
2073 Borj Louzir Ariana
ТУНИС
Тел.: +216 70 68 15 82
Факс: +216 70 68 15 85
contact@cometa.com.tn
www.cometa.com.tn

Туркменистан

представляет сотрудник по работе
с клиентами г-н Арвидас Андриулионис
Армения

Украина

«Радуга-Н» ООО
Радужная, 37
ОДЕССА
65033
УКРАИНА
Тел.: +380 48 705 55 11
Тел.: +380 48 705 55 22
sommer@i.ua
www.rainbow.odessa.ua

Венгрия

SOMMER Kaputechnika Kft.
II. Rákóczi Ferenc út. 277
1214 Budapest
ВЕНГРИЯ
Тел.: +36 1 277 42 72
Факс: +36 1 276 44 39
info@hu.sommer.eu
www.sommer.eu/hu

Уругвай

TECLER SRL
Paul Riezler
Francisco Muñoz 3184/302
11300 Montevideo
УРУГВАЙ

США

SOMMER USA Inc.
1430 West Pointe Drive, Suite Q
Charlotte NC, 28214
США
Тел.: +1 704 424 5787
Факс: +1 704 424 7699
info@sommer-usa.com
www.sommer-usa.com

Узбекистан

представляет сотрудник по работе
с клиентами г-н Арвидас Андриулионис
Армения

Объединенные Арабские Эмираты

представляет сотрудник по работе
с клиентами г-н Гамал Эйд
Египет

Белоруссия

представляет сотрудник по работе
с клиентами г-н Арвидас Андриулионис
Армения

Кипр

представляет сотрудник по работе
с клиентами г-н Георги Костов
Албания



Приводы для гаражных ворот

Технология

- система привода, разработанная компанией SOMMER:
 - неподвижно натянутая цепь в направляющей
 - двигающаяся каретка с мотором для более высокого срока службы
- SVS – система аварийной разблокировки (позволяет разблокировать и заблокировать ворота в любом положении)
- самоблокирующийся двигатель надежно фиксирует ворота даже при отключении электричества, при этом дополнительный замок не требуется
- очень тихое открытие и закрытие

Микропроцессор / система управления

- встроенный приемник радиосигналов
- обнаружение препятствия, а также частичное или полное реверсирование при наезде на препятствие
- защита от несчастных случаев благодаря электронной регулировке измерения усилия с помощью ДСМ – динамической системы мощности
- линейная стадия отрегулированного плавного хода без потери усилия

Монтаж

- приводы уже предварительно смонтированы, поэтому быстро устанавливаются; это экономит время и деньги
- простая, бесступенчатая настройка пути хода
- потолочная подвеска, бесступенчатая настройка как по горизонтали, так и по вертикали
- простое изменение длины направляющей, даже на строительной площадке
- простое натяжение цепи

Свыше 3000 комбинаций ворот и приводов – приводы для гаражных ворот предоставлены компанией SOMMER, а ворота – различными производителями, чьи торговые марки зарекомендовали себя на рынке – **оборудование сертифицировано.**

Актуальный референц-лист вы можете найти здесь:



www.som4.me/cgdo



Обзор приводов для гаражных ворот (SOMIoq2 FM 868,95 МГц)



Технические характеристики и возможности подключения к каретке SOMMER base⁺, SOMMER pro⁺, SOMMER tiga и SOMMER tiga⁺

Узел привода	S 9060	S 9080	S 9110
Макс. усилие тяги и нажатия	600 Н	800 Н	1.100 Н
Макс. ширина ворот/высота ворот ¹⁾ для следующих видов ворот: Секционные ворота	4500 мм/2500 мм	6000 мм/2500 мм	8000 мм/2500 мм
Среднеподвесные ворота	4500 мм/2750 мм	6000 мм/2750 мм	8000 мм/2750 мм
Опрокидывающиеся ворота	4500 мм/2050 мм	6000 мм/2050 мм	8000 мм/2050 мм
Створчатые ворота ²⁾	2800 мм/2500 мм	2800 мм/2750 мм	2800 мм/3000 мм
Секционные ворота бокового отката/ круговые ворота ³⁾	2500 мм (4500 мм)/2500 мм	2500 мм (5750 мм)/2750 мм	2500 мм (6850 мм)/3000 мм
Ход перемещения (стандарт)	2750 мм	2750 мм	2750 мм
Макс. ход перемещения увеличен	4900 мм 2 удлинения (1096 мм)	6000 мм 3 удлинения (1096 мм)	7100 мм 4 удлинения (1096 мм)
Макс. вес ворот	120 кг	160 кг	200 кг
Макс. скорость хода ⁴⁾	240 мм/с	210 мм/с	180 мм/с
Потребляемая мощность (режим экономии энергии)	< 1 Вт	< 1 Вт	< 1 Вт
Продолжительность включения по S3 в %	40	40	40
Количество ячеек памяти радиосистемы	40	40	40
Каретка			
Дополнительное освещение привода с помощью светодиодов	✓ 6 светодиодов		
Разъем Lock	✓		
Разъем Memo	✓ (Расширения памяти пульта ДУ до 450 команд)		
Разъем Senso	✓		
Разъем Buzzer	✓		
Разъем Laser	✓		
Разъем Motion	✓		
Подключение OSE/8k2	✓		
Подключение контакта калитки	✓		
Выход 12 В, 100 мА	✓		

1) В зависимости от монтажного положения значения могут отличаться. 2) Возможно только с SOMMER pro⁺! Необходим отдельный кронштейн для створчатых ворот.
3) Секционные ворота бокового отката и круговые ворота шириной более 2500 мм можно устанавливать с соответствующим количеством удлинений. 4) Измерение без ворот.

Возможности подключения к потолочной / настенной системе управления

Тип	SOMMER base ⁺	SOMMER pro ⁺	SOMMER figa	SOMMER figa ⁺
Потолочная система управления	✓	-	-	-
Настенная система управления	-	✓	✓	✓
Разъем для аккумуляторной батареи	✓	✓	✓	✓
Разъем Keypad для пленочной клавиатуры pro ⁺ /Conex	✓	✓	-	-
Разъем реле /Output OC	✓	✓	✓	-
Разъем Light для дополнительного освещения с помощью светодиодов Lumi ⁺ / Lumi pro ⁺	✓	✓	-	-
Подключение импульсной кнопки	✓	✓	-	-
Подключение кнопочного выключателя 2 (частичное открытие)	✓	✓	-	-
Подключение кнопочного выключателя (требуемая сторона внутри)	-	-	✓	✓
Подключение кнопочного выключателя (требуемая сторона снаружи)	-	-	✓	✓
Подключение сигнальной лампы	✓ (24 В / макс. 25 Вт)	✓ (24 В / макс. 25 Вт)	✓ (24 В / макс. 3 Вт)	✓ (24 В / макс. 3 Вт)
Подключение для 2-/4-проводных фотоэлементов, работающих при перемещении в положение «Ворота ЗАКР.», 24 В пост. тока	✓	✓	✓	✓
Подключение для 4-проводных фотоэлементов, работающих при перемещении в положение «Ворота ОТКР.», 24 В пост. тока	-	-	-	✓
Подключение для OSE/8k2, «Ворота ЗАКР.»	-	-	-	✓
Подключение для OSE/8k2, «Ворота ОТКР.»	-	-	-	✓
Подключение красного сигнала светофора; внутри/снаружи; 24 В / 7 Вт	-	-	✓	✓
Подключение красного-зеленого сигнала светофора; внутри/снаружи; 24 В / 7 Вт	-	-	-	✓
Разъем Мемо figa	-	-	✓	✓
Подключение многофункционального реле MUFU1	-	-	✓	✓
Подключение многофункционального реле MUFU2	-	-	-	✓
Подключение Safety (например, для экстренного останова)	-	-	✓	✓
Подключение сигнализации (беспотенциальный замыкающий контакт пожарной сигнализации)	-	-	-	✓
Подключение контакта таймера (требуемая сторона внутри)	-	-	-	✓
Подключение контакта таймера (требуемая сторона снаружи)	-	-	-	✓
Подключение индукционной петли (беспотенциальный контакт отдельного блока обработки сигналов)	-	-	-	✓
Выход 24 В пост. тока, 100 мА	✓	✓	✓	-
Выход 24 В пост. тока, 300 мА	-	-	-	✓

Обзор приводов для гаражных ворот (Somloq Rollingcode FM 434,42/868,8 МГц)

Тип	sprint evolution	duo vision 500
Макс. ширина ворот* для следующих видов: Среднеподвесные ворота	4000 мм	3500 мм
Секционные ворота	4000 мм	3500 мм
Створчатые ворота (с кронштейном арт. № 1501; для более крупных ворот только по запросу)	2800 мм	-
Боковые секционные / круговые ворота	с ходом перемещения 2600 мм	2350 мм
	с ходом перемещения 3000 мм	-
	с ходом перемещения 3400 мм	2350 мм 2750 мм 3150 мм
Опрокидывающиеся ворота	3500 мм	-
Макс. высота ворот для следующих видов: Среднеподвесные ворота	с ходом перемещения 2600 мм с ходом перемещения 3000 мм с ходом перемещения 3400 мм	2600 мм 3000 мм 3400 мм
Секционные ворота	с ходом перемещения 2600 мм	2350 мм
	с ходом перемещения 3000 мм	-
	с ходом перемещения 3400 мм	2350 мм 2750 мм 3150 мм
Створчатые ворота (с кронштейном арт. № 1501; для более крупных ворот только по запросу)	2800 мм	-
Секционные ворота бокового отката / круговые ворота	2300 мм	
Опрокидывающиеся ворота	с ходом перемещения 2600 мм	1900 мм
	с ходом перемещения 3000 мм	-
	с ходом перемещения 3400 мм	-
Ход перемещения: Стандарт удлинение	2600 мм ✓	
Макс. усилие тяги и нажатия	550 Н	500 Н
Макс. скорость	160 мм/с	150 мм/с
Потребляемая мощность (в резервном режиме)	~ 7 Вт	
Продолжительность включения по S3** в %	15	
Экстренное разблокирование изнутри, вкл. систему безопасного запирания (SVS)	✓	
Предохранитель двигателя с микропроцессорным контролем (силы тока и температуры)	✓	
Тороидальный трансформатор для экономии электроэнергии	-	
Электропитание	230 В перем. тока (50 Гц)	
Вставной блок управления мотором	✓	
Защита от несчастных случаев благодаря электронной регулировке измерения усилия с помощью ДСМ (динамической системы мощности)	✓	
Разъем сигнальной лампы	✓	
Напряжение выхода 24 В пост. тока (регулируемое, 0,1 А)	✓	
Время предварительного предупреждения можно выбирать	■	
Реверс по выбору	✓	
Линейная стадия отрегулированного плавного хода без потери усилия	✓	
Предохранительное подключение для размыкающего контакта	✓	
Регулировка функции предохранительного контакта	✓	
Подключение блока безопасности для калитки непосредственно на двигающейся каретке	✓	
Подключение TorMinal	✓	
Счетчик циклов	■	
Определенное управление направлением движения (открытие / закрытие ворот)	✓	
Настройка частичного открытия ворот	✓	
Индикатор состояния ворот	✓	
Количество радиоканалов	2	
Количество ячеек памяти радиосистемы	112	
Количество входов кнопочного выключателя	1 / 2 ▲	
Количество входов предохранительного устройства	1	
Обработка сигналов 2-проводных фотоэлементов	-	
Настройка автоматического закрытия	-	

* пожалуйста, соблюдайте значения, указанные в руководстве по монтажу и эксплуатации для створчатых и круговых ворот. ** режимы работы в соответствии с VDE 0530-1.

■ Только в комбинации с системой TorMinal. ▲ без предохранительного контакта

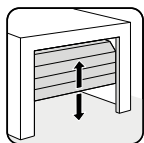
Обзор приводов для гаражных ворот (Somloq Rollingcode FM 434,42/868,8 МГц)

duo vision 650	duo vision 800	duo rapido 650+
5000 мм	5500 мм	-
5000 мм	5500 мм	5000 мм
2800 мм	2800 мм	-
2350 мм 2750 мм 3150 мм		2350 мм 2750 мм 3150 мм
4000 мм	4500 мм	-
2600 мм 3000 мм 3400 мм	2600 мм 3000 мм 3400 мм	- - -
2350 мм 2750 мм 3150 мм		2350 мм 2750 мм 3150 мм
2800 мм	2800 мм	-
3000 мм		3000 мм
1900 мм 2300 мм 2700 мм	1900 мм 2300 мм 2700 мм	- - -
	2600 мм ✓	
650 Н	800 Н	650 Н
180 мм/с	130 мм/с	240 мм/с
	~ 2 Вт	
	15	
	✓	
	✓	
	✓	
	230 В перем.тока (50 Гц)	
	✓	
	✓	
	✓	
	✓	
	■	
	✓	
	✓	
	✓	
	✓	
	✓	
	✓	
	✓	
	■	
	✓	
	✓	
	✓	
	2	
	112	
	1/2 ▲	
	1	
-		✓
-		✓

Чек-лист для приводов гаражных ворот

Тип гаражных ворот

Секционные ворота



Ворота, отдельные сегменты которых перемещаются по направляющим из вертикального в горизонтальное положение.

- При закрытых воротах верхний ролик находится над закруглением ворот? (двойная направляющая)
- Последний ролик находится под закруглением ворот? (простая направляющая)



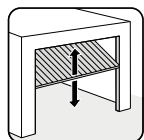
Для секционных ворот с простой направляющей необходим прибор для секционных ворот с кронштейном «бумеранг» арт. № 3101.

Среднеподвесные ворота



Гаражные ворота можно открывать и закрывать, потянув или нажав в горизонтальном направлении на их верхнюю кромку.

Опрокидывающиеся ворота

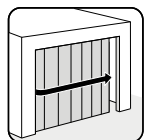


Невыступающие ворота, которые приводятся в движение сбоку по вертикальной направляющей.



Для этого вида ворот необходим поворотный рукав, арт. № 1500V000.

Секционные ворота бокового отката/ круговые ворота



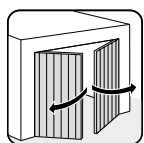
Где находится последний сегмент при закрытых воротах?

- в изгибе
- после изгиба



Для этого вида ворот при потолочном монтаже требуется прибор для секционных ворот бокового отката, арт. № 3103.

Створчатые ворота



Какая ширина каждой створки, если смотреть изнутри?

левая створка: _____ мм правая створка: _____ мм

Свободное пространство за открытой створкой ворот:

- > 500 мм
- ≤ 500 мм



Предназначено только для ворот, открывающихся наружу!
Для этого вида ворот требуется кронштейн для створчатых ворот.

Механизм ворот

Открывает или закрывает гаражные ворота без защемления?

- Да
- Нет

Легат ли ворота в закрытом, но не запертом состоянии на нижней направляющей с упором?

- Да
- Нет

Находится в равновесии, т.е. можно открывать или закрывать без затраты больших усилий?

- Да
- Нет

Соответствуют ли ворота нормам EN 12604 и EN 12605?

- Да
- Нет

Чек-лист для приводов гаражных ворот

Особенности

Есть ли у гаража отдельный вход?

- Да
 Нет

Есть ли калитка на гаражных воротах?

- Да
 Нет

Это подземный или коллективный гараж?

- Да
 Нет

Если да: сколько парковочных мест?

Необходима ли регулировка встречного движения?

- Да
 Нет

Положение блокировки ворот:

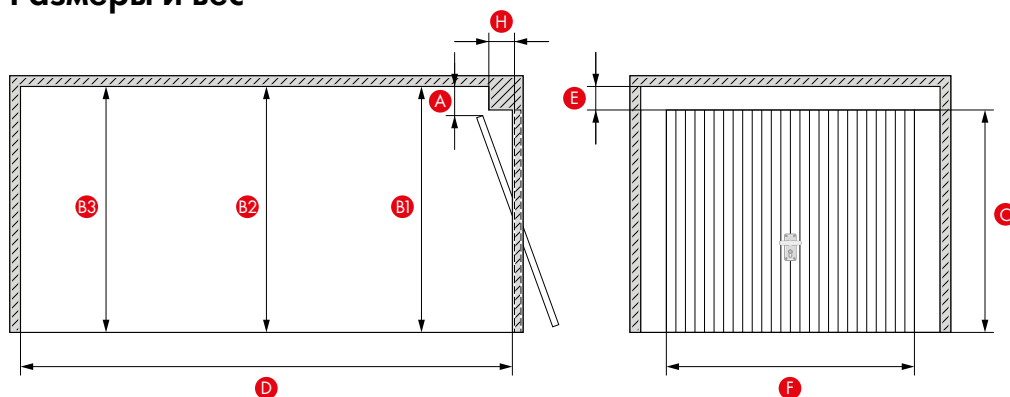
- внизу
 вверху
 сбоку

Название фирмы-производителя ворот:

Тип ворот (наименование фирмы-производителя):

Год изготовления ворот:

Размеры и вес



Пожалуйста, внесите положение прогона в эскиз, включая размеры в мм.

- A** Расстояние между высшей точкой хода ворот (ВТВ) и потолком гаража (на круговых воротах между боковой стеной и воротами): _____ мм
- B1** Высота гаражных ворот спереди: _____ мм
- B2** Высота гаражных ворот в середине: _____ мм
- B3** Высота гаражных ворот сзади: _____ мм
- C** Высота ворот: _____ мм

- D** Глубина гаража: _____ мм
- E** Высота перемычки: _____ мм
- F** Ширина ворот: _____ мм
- H** Расстояние (от внутренней кромки ворот до внутренней кромки перемычки) _____ мм
- Вес створки ворот: _____ кг

Принадлежности

- Пульт ДУ _____ шт.
- Дистанционный кодер | Telescopy+
- Системы контроля доступа
- Кнопочный выключатель с ключом
- Накладной
- Встраиваемый
- Фотоэлементы
- Senso (датчик влажности)
- Lock (система блокировки)
- Buzzer (сирена)
- Motion (датчик движения)
- Laser (лазер)
- Relay (реле)

Печать фирмы / номер клиента _____
(для обработки необходим номер клиента.)

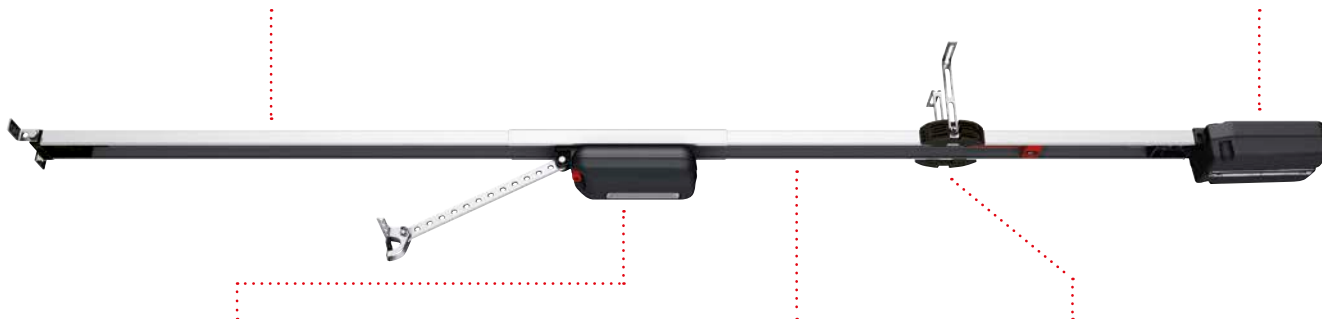
SOMMER base⁺

Направляющая

- Направляющая в (базовое оснащение) открывает секционные ворота высотой до 2500 мм и среднеподвесные ворота высотой до 2750 мм
- С помощью удлинителя направляющей можно открывать и более высокие ворота
удлинитель направляющей 543 мм арт. № S10868-00001
удлинитель направляющей 1096 мм арт. № 10460V000

Возможность подключения потолочного блока управления

- Импульсная кнопка
- Сигнальная лампа, 24 В пост. тока, макс. 25 Вт
- 2-проводной или 4-проводной фотоэлемент
- Разъем для системы дополнительного освещения (Lumi⁺)
- Разъем для реле дополнительного освещения
- Разъем для аккумуляторной батареи



Дополнительные возможности подключения напрямую к каретке

- Подключение для контакта калитки
- Подключение для предохранительной контактной планки OSE или 8k2

Цепь

- Высококачественная неподвижная цепь (гальваническое никелирование)
- Не изнашивается и не нуждается в техническом обслуживании, предварительно затянута с помощью пружин, с высокой прочностью на растяжение

Потолочная подвеска

- Простота монтажа и гибкость применения

Качество

- универсальный привод для секционных ворот, потолочных ворот, среднеподвесных ворот, опрокидывающихся ворот¹⁾ и круговых ворот / секционных ворот бокового отката
- интегрированная технология светодиодов: долговременное, энергосберегающее и эффективное освещение
- экономия энергии: <1 Вт в резервном режиме
- сделано в Германии

Функциональность

- многочисленные принадлежности для расширения спектра функций, например, память пульта ДУ Мемо, датчик влажности Senso, магнит для блокировки Lock, дополнительное светодиодное-освещение Lumi⁺
- съемная каретка без необходимости демонтажа направляющей
- простота укорачивания и удлинения направляющей

Безопасность

- электродвигатель с высокоэффективной самоблокировкой и активным противоположным давлением в любой точке при попытке вторжения
- возможность подключения аккумуляторной батареи для аварийной эксплуатации при отключении электропитания
- магнит для блокировки электродвигателя (защита от взлома), блокировка в любом положении, в том числе при включении функции вентиляции/частичном открытии/конечном положении «Ворота ОТКР.» (поставляется в качестве опции; система блокировки Lock арт. № 1651V000)
- благодаря встроенной системе экстренного разблокирования каретка может блокироваться и разблокироваться в любом положении
- надежная и безопасная радиосистема SOMloq2, работающая в двух направлениях

Интеллектуальное решение

- автоматический процесс программирования: самообучающаяся кривая усилия с постоянным согласованием значений, например, для летней / зимней эксплуатации
- оптимальный скоростной профиль для быстрого открытия и надежного закрытия
- режим работы в соответствии с действующими нормами
- автоматическая калибровка движения ворот за счет прямого ввода измеренных рабочих усилий
- возможность предварительного выбора типа ворот с помощью ДИП-переключателя
- активное торможение при тянущих воротах
- многочисленные возможности настройки и запроса через систему SOMlink
- плавный пуск / плавный останов с технологией сбережения редуктора
- автоматическое распознавание конечных положений при движении в положение «Ворота ЗАКР.», закрывающее усилие также можно согласовывать с условиями строительной конструкции и монтажа



Более подробная информация приведена на сайте www.sommer-base.eu.

¹⁾ Необходим специальный прибор для ворот



SOMloq2



SOMMER base⁺

- каретка со встроенным приемником радиосигналов (на частоте FM 868,95 МГц, радиосистема SOMloq2, 40 ячеек памяти)
- светодиодное освещение в каретке
- предварительно запрограммированный 4-канальный пульт ДУ Pearl Vibe (арт. № 4019V000) с ощутимым сигналом обратной связи за счет вибрации при подаче радиокоманд
- направляющая из 3-х частей, каретка, потолочная система управления, потолочная подвеска, крепление перемычки, кронштейн-толкатель, уголок прибора ворот и крепежный материал



S 9060 base⁺

НОВИНКА 8700V000

- усилие тяги и нажатия 600 Н

S 9080 base⁺

НОВИНКА 8800V000

- усилие тяги и нажатия 800 Н

S 9110 base⁺

НОВИНКА 8500V000

- усилие тяги и нажатия 1100 Н



Интеллектуальная техника управления обеспечивает дополнительные возможности для торговых представителей по коррекции свойств и параметров с помощью веб-приложения на вашем смартфоне или планшете. (SOMlink арт. № 7040V000; Стр. 144)

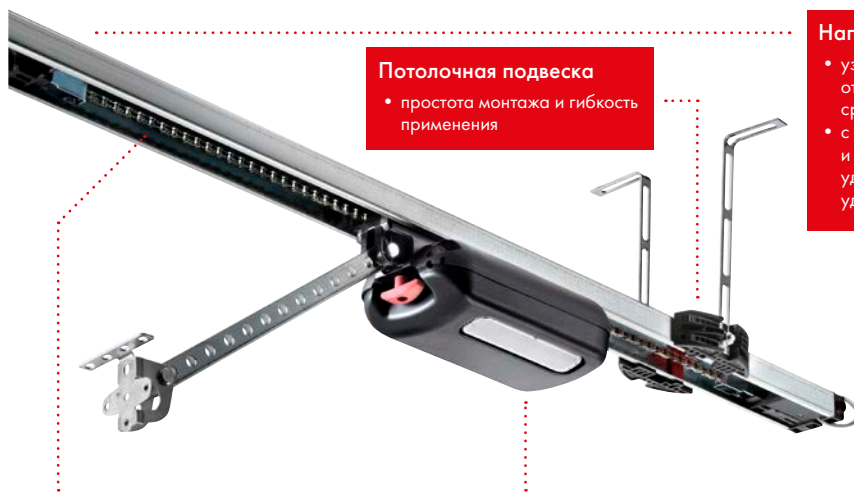


www.som4.me/vid-p



www.som4.me/man-g

* Подробные гарантийные условия приведены по адресу www.sommer.eu.



Потолочная подвеска

- простота монтажа и гибкость применения

Направляющая

- узел направляющей (входящий в базовое оснащение) открывает секционные ворота высотой до 2500 мм и среднеподвесные ворота высотой до 2750 мм
- с помощью удлинителя направляющей можно открывать и более высокие ворота
удлинитель направляющей 543 мм арт. № S10868-00001
удлинитель направляющей 1096 мм арт. № 10460V000

Цель

- высококачественная стационарная цель (гальваническое никелирование)
- не изнашивается и не нуждается в техническом обслуживании, предварительно затянута с помощью пружин, с высокой прочностью на растяжение

Каретка

- ограничение усилий замыкания – сертифицировано согласно норме EN 12445 – с помощью электронного блока контроля двигателя (проверено Ifi Rosenheim)



Интеллектуальная техника управления обеспечивает дополнительные возможности для торговых представителей по коррекции свойств и параметров с помощью веб-приложения на вашем смартфоне или планшете. (SOMlink арт. № 7040V000; Стр. 144)

Качество

- pro⁺ – инновационная модернизация успешной концепции привода для гаражных ворот base⁺ от компании SOMMER: Функциональность и комфорт значительно возросли благодаря отдельному корпусу блока управления
- универсальный привод для секционных ворот, потолочных ворот, среднеподвесных ворот, опрокидывающихся ворот¹⁾, створчатых ворот¹⁾ и круговых ворот / секционных ворот бокового отката
- интегрированная технология светодиодов: долговременное, энергосберегающее и эффективное освещение
- экономия энергии: <1 Вт в резервном режиме
- сделано в Германии

Безопасность

- электродвигатель с высокоэффективным самоторможением и активным противоположным давлением в любой точке при попытке вторжения
- возможность подключения аккумуляторной батареи для аварийной эксплуатации при отключении электропитания
- магнит для блокировки электродвигателя (защита от взлома), блокировка в любом положении, в том числе при включении функции вентиляции / частичном открытии / конечном положении «Ворота ОТКР.» (поставляется в качестве опции; система блокировки Lock арт. № 1651V000)
- благодаря встроенной системе экстренного разблокирования каретка может блокироваться и разблокироваться в любом положении
- надежная и безопасная радиосистема SOMloq2, работающая в двух направлениях

Многогранность

- многочисленные принадлежности для расширения спектра функций, например, память пульта ДУ Мемо, датчик влажности Senso, магнит для блокировки Lock, дополнительное светодиодное-освещение lumi pro⁺
- 2 кнопочных выключателя, встроенные в корпус блока управления, для приведения в действие ворот и функции подсветки / частичного открытия или функций «Открытие на заданную величину» и «Закрытие на заданную величину»
- дополнительные возможности подключения непосредственно на каретке (контакт калитки и предохранительная контактная планка OSE или 8k2)
- универсальная система электропитания на направляющей (по выбору, спереди или сзади)
- съемная каретка без необходимости демонтажа направляющей
- короткие пути прокладки кабеля при настенном монтаже внешних принадлежностей (фотоэлементы/предупреждающий световой сигнал/ внешние кнопочные выключатели ...)

Интеллектуальное решение

- автоматический процесс программирования: самообучающаяся кривая усилия с постоянным согласованием значений, например, для летней / зимней эксплуатации
- оптимальный скоростной профиль для быстрого открытия и надежного закрытия
- режим работы в соответствии с действующими нормами
- автоматическая калибровка движения ворот за счет прямого ввода измеренных рабочих усилий
- возможность предварительного выбора типа ворот с помощью ДИП-переключателя
- активное торможение при затягивающих воротах
- многочисленные возможности настройки и запроса через систему SOMlink
- плавный пуск / плавный останов с технологией сбережения редуктора
- автоматическое распознавание конечных положений при движении в положение «Ворота ЗАКР.», закрывающее усилие также можно согласовывать с условиями строительной конструкции и монтажа



Более подробная информация приведена на сайте www.sommer-pro.eu.

¹⁾ Необходим специальный прибор для ворот

Функциональность

- отдельный корпус блока управления может быть по желанию установлен на стену или потолок. Поэтому розетку, которая есть в гараже, можно оптимально использовать для подачи электропитания
- при настенном монтаже отдельного корпуса блока управления внутренняя кнопка находится вблизи входной двери
- установка отдельного корпуса блока управления избавляет от необходимости устанавливать розетку и выполнять трудоемкие электротехнические работы



SOMMER pro⁺

- каретка со встроенным приемником радиосигналов (на частоте FM 868,95 МГц, радиосистема SOMloq2, 40 ячеек памяти)
- корпус блока управления с двумя встроенными внутренними кнопками
- светодиодное освещение в каретке
- предварительно запрограммированный 4-канальный пульт ДУ Pearl Vibe (арт. № 4019V000) с ощутимым сигналом обратной связи за счет вибрации при подаче радиокоманд
- направляющая из 3-х частей, каретка, корпус блока управления, потолочная подвеска, крепление перемычки, кронштейн-толкатель, уголок прибора ворот и крепежный материал

S 9060 pro⁺

НОВИНКА S10154-00001

- усилие тяги и нажатия 600 Н

S 9080 pro⁺

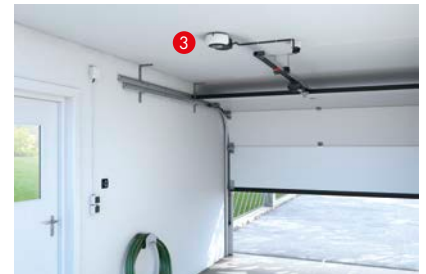
НОВИНКА S10155-00001

- усилие тяги и нажатия 800 Н

S 9110 pro⁺

НОВИНКА S10156-00001

- усилие тяги и нажатия 1100 Н



Система управления может быть установлена сзади **1**, спереди **2** или на потолке **3**.



* Подробные гарантийные условия приведены по адресу www.sommer.eu.

- защита от несчастных случаев благодаря электронной регулировке измерения усилия с помощью ДСМ – динамической системы мощности
- линейная стадия отрегулированного плавного хода без потери усилия
- подключение фотоэлементов и системы TorMinal
- более подробную информацию о продукции см. на странице 9



sprint evolution

2600V000



- усилие тяги и нажатия 550 Н
- корпус блока управления со встроенным приемником радиосигналов (на частоте FM 868,8 МГц, радиосистема Somloq Rollingcode)
- внутренняя кнопка с кабелем длиной 7 м
- освещение
- монтажный комплект
- используется только в комбинации с направляющей, арт. № 1897V000 (заказывается отдельно)
- также поставляется с частотой FM 434,42 МГц

РУКОВОДСТВО



www.som4.me/man-g

Направляющая для sprint evolution

1897V000

- ход перемещения 2600 мм



Система идентификации по отпечаткам пальцев позволяет открыть гаражные ворота или ворота во двор легким прикосновением пальца.

Подробную информацию вы найдете на стр. 129.

- отдельный корпус блока управления со встроенной кнопкой и освещением (настенный или потолочный монтаж)
- освещение и внутренняя кнопка благодаря настенному монтажу отдельного корпуса блока управления находятся вблизи входной двери
- благодаря отдельному корпусу блока управления не требуется трудоемких электромонтажных работ по установке новой розетки в потолок, поскольку можно использовать существующую розетку
- защита от несчастных случаев благодаря электронной регулировке измерения усилия с помощью ДСМ – динамической системы мощности
- линейная стадия отрегулированного плавного хода без потери усилия
- экономное потребление энергии благодаря тороидальному трансформатору (duo vision 650 и 800)
- подключение фотоэлементов и системы TorMinal
- универсальная система электропитания (по выбору, спереди или сзади)
- более подробную информацию о продукции см. на странице 9



duo vision

- корпус блока управления со встроенным приемником радиосигналов (частота FM 868,8 МГц, Somloq Rollingcode, в котором находится до 112 ячеек памяти) для настенного или потолочного монтажа
- встроенная внутренняя кнопка
- освещение
- монтажный комплект
- используется только в комбинации с направляющей, арт. № 1890V000, арт. № 1891V000 и арт. № 1892V000 (заказывается отдельно)



duo vision 500

3000V000

- усилие тяги и нажатия 500 Н
- также поставляется с частотой FM 434,42 МГц

duo vision 650

3010V000

- усилие тяги и нажатия 650 Н
- также поставляется с частотой FM 434,42 МГц

duo vision 800

3020V000

- усилие тяги и нажатия 800 Н
- также поставляется с частотой FM 434,42 МГц

Подходящий узел направляющей вы найдете на стр. 22.



Все преимущества duo vision, а также дополнительные:

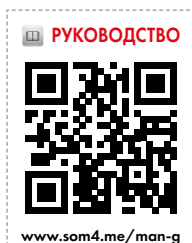
- макс. скорость (при открытии ворот): 240 мм/с
- подключение для 2-проводных и 4-проводных фотоэлементов вместе с системой автоматического распознавания
- несколько пунктов меню, которые настраиваются отдельно для оптимального согласования работы ворот
- встроенная автоматическая или полуавтоматическая система закрытия, которая настраивается с помощью системы TorMinal
- потребляемая мощность (в резервном режиме): ~ 2 Вт
- более подробную информацию о продукции см. на странице 9



duo rapido⁺

3060V000

- усилие тяги и нажатия 650 Н
- корпус блока управления со встроенным приемником радиосигналов (частота FM 868,8 МГц, Somlog Rollingcode, в котором находится до 112 ячеек памяти) для настенного или потолочного монтажа
- встроенная внутренняя кнопка
- освещение
- монтажный комплект
- пульт ДУ продается отдельно
- используется только в комбинации с узлами направляющей, арт. № 1890V000, арт. № 1891V000 и арт. № 1892V000 (заказывается отдельно)
- также поставляется с частотой FM 434,42 МГц



Направляющие для duo vision / duo rapido⁺

Ход перемещения 2600 мм

1890V000

- с соединительным кабелем длиной 5 м

Ход перемещения 3000 мм

1891V000

- с соединительным кабелем длиной 5 м
- с дополнительной потолочной подвеской

Ход перемещения 3400 мм

1892V000

- с соединительным кабелем длиной 5 м
- с дополнительной потолочной подвеской



Примеры установки для системы управления duo:



Монтаж сзади



Монтаж на потолке



Монтаж спереди



Монтаж непосредственно на направляющей
с помощью монтажного комплекта duo (арт. № 927)

Принадлежности приводов для гаражных ворот



Примеры дополнительных принадлежностей в каретке.
1 Lock, 2 Senso, 3 Memo

Создайте собственную опцию – прибавку материальной стоимости

Модульная конструкция системы позволит Вам расширить приводы для гаражных ворот радиосистемой SOMloq2 с многочисленными принадлежностями. При этом все элементы принадлежностей устанавливаются с исключительной простотой, так как разъемы для подключения имеют цветовую маркировку и надписи.



Lock (система блокировки)

НОВИНКА

1651V000

- магнит для блокировки, вставной, по принципу «Plug & Play» — «включай и работай»
- механическая блокировка привода в любом положении (при включении функции вентиляции/частичном открытии/конечном положении «Ворота ОТКР./ЗАКР.») с движущей силой до 300 кг
- для SOMMER base⁺, pro⁺, tiga и tiga⁺



Senso

НОВИНКА

10371

- датчик влажности, вставной, по принципу «Plug & Play» — «включай и работай»
- позволяет управлять функцией проветривания с помощью датчиков, для снижения риска образования плесени в гараже
- измеряет температуру и влажность воздуха в гараже
- при необходимости каретка приоткрывает ворота для обеспечения превосходной циркуляции воздуха
- при достижении оптимальных значений температуры и влажности ворота закрываются
- для SOMMER base⁺ и pro⁺



Memo

НОВИНКА

10373

- разъем расширения памяти, вставной, по принципу «Plug & Play» — «включай и работай»
- расширения памяти пульта ДУ до 450 команд
- для SOMMER base⁺, pro⁺, tiga, tiga⁺, twist UG, twist UG⁺ и twist AM

Принадлежности приводов для гаражных ворот

Buzzer

НОВИНКА

7043V000

- сирена для сигнала тревоги /предупреждения, вставная, по принципу «Plug & Play» — «включай и работай»
- на выбор сирена для сигнала тревоги при попытке вторжения, сирена для сигнала предупреждения во время закрытия или при открытой калитке
- подача акустического сигнала
- настройка предварительного предупреждения перед закрытием (пульсирующий звуковой сигнал во время предварительного предупреждения)
- длительность звукового сигнала при открытой калитке может настраиваться. Благодаря этому возможно использование в качестве датчика сквозного прохода.
- для SOMMER base⁺, pro⁺, tiga и tiga⁺



Laser

НОВИНКА

10378

- лазер положения парковки, по принципу «Plug & Play» — «включай и работай»
- позволяет точно парковаться в гараже без ассистента парковки
- с отражающим зеркалом и монтажным материалом
- для SOMMER base⁺ и pro⁺



Motion

НОВИНКА

S10343-00001

- датчик движения с пассивным инфракрасным датчиком, по принципу «Plug & Play» — «включай и работай»
- при входе в гараж автоматически включается подсветка привода на каретке
- при использовании Lumi⁺, Lumi pro⁺ или реле также активируются
- для SOMMER base⁺, pro⁺, tiga и tiga⁺



Lumi⁺

НОВИНКА

7041V000

- дополнительное освещение с помощью светодиодов
- 24 В пост. тока, 4 Вт; примерно соответствует лампочке 60 Вт; цвет: Холодный белый
- для SOMMER base⁺ – потолочного блока управления



Lumi pro⁺

НОВИНКА

S10205-00001

- дополнительное освещение с помощью светодиодов
- 24 В пост. тока, 4 Вт; примерно соответствует лампочке 60 Вт; цвет: Холодный белый
- для SOMMER pro⁺ – настенного блока управления



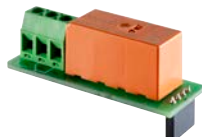
Принадлежности приводов для гаражных ворот



Акку

НОВИНКА S10523-00001

- при сбое сети обеспечивает энергоснабжение привода на 12 часов и 5 циклов ворот (ОТКР./ЗАКР.)¹⁾
- 700 мАч; 24 В
- встроенная электроника для зарядки, со штекером
- простой монтаж, заранее предусмотренное положение в корпусе привода
- для SOMMER base⁺, pro⁺ и tiga



Relay

НОВИНКА 7042V000

- реле, вставное, по принципу «Plug & Play» — «включай и работай»
- беспотенциальный переменный контакт
- для управления внешней подсветкой или запроса состояния ворот
- для SOMMER tiga это реле может использоваться как многофункциональное
- для SOMMER base⁺, pro⁺ и tiga



Output OC

НОВИНКА S10854-00001

- вставной, по принципу «Plug & Play» — «включай и работай»
- выход – открытый коллектор для передачи состояния ворот в системы «Умный дом»
- для SOMMER base⁺ и pro⁺



Conex

НОВИНКА S10807-00001

- вставной, по принципу «Plug & Play» — «включай и работай»
- позволяет подключить 2-контактный импульсный датчик (например, кнопочный выключатель)
- режим работы: импульсный режим/освещение или «Открытие на заданную величину» / «Закрытие на заданную величину»
- для SOMMER base⁺ и pro⁺



Wallstation (2-проводная)

НОВИНКА S10834-00001

- 3-командный настенный внутренний кнопочный выключатель (накладной)
- обеспечивает три функции:
 - открытие /остановка/закрытие ворот
 - включение и выключение освещения
 - функция блокировки для радиосистемы, внешний кнопочный выключатель и функция вентиляции (функция «Отпуск»)
- для SOMMER base⁺ и pro⁺

¹⁾ На мощность аккумуляторной батареи могут влиять внешние условия применения. Поэтому в некоторых случаях данные могут отличаться от указанных.

Принадлежности приводов для гаражных ворот

Кнопочный выключатель, накладной, комплект **НОВИНКА** 3113

- белый, 1-контактный, с кабелем 7,5 м



Специальные кронштейны

Кронштейн для комплекта ворот типа Н **НОВИНКА** S10228-00001

- для секционных ворот (толщина панели 40 мм) и среднеподвесных ворот типа Н
- размеры уголка прибора ворот: 100 × 62,5 × 16 мм
- вкл. винты и фиксаторы



Кронштейн для комплекта ворот типа G **НОВИНКА** S10994-00001

- для секционных ворот типа G
- размеры уголка прибора ворот: 100 × 64 × 16 мм
- вкл. винты и фиксаторы



Кронштейн для комплекта ворот типа RO **НОВИНКА** S11111-00001

- для секционных ворот типа RO
- размеры уголка прибора ворот: 130 × 75 × 25 мм
- вкл. винты и фиксаторы



Кронштейн для комплекта ворот плоского типа **НОВИНКА** S11112-00001

- для секционных ворот
- с продольными пазами
- размеры прибора ворот: 130 × 55 мм
- вкл. винты и фиксаторы



Кронштейн для комплекта ворот типа S1 **НОВИНКА** 1650V000

- вкл. винты и фиксаторы
- уголок прибора ворот, одинарный



Кронштейн для комплекта ворот типа S2 **НОВИНКА** S10201-00001

- вкл. винты и фиксаторы
- уголок прибора ворот, комплект



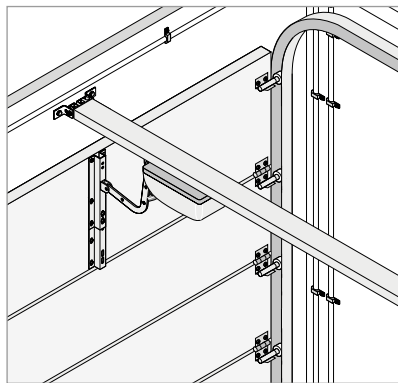
Кронштейн-толкатель, расстояние между отверстиями 700 мм **НОВИНКА** S10570-00001

- размеры: 720 мм × 10 мм
- оцинкованный



Принадлежности приводов для гаражных ворот

Специальные кронштейны



Прибор для секционных ворот с кронштейном «бумеранг»

3101

- настраиваемый по длине для секционных ворот с простой направляющей



Прибор для секционных ворот без кронштейна «бумеранг»

3102

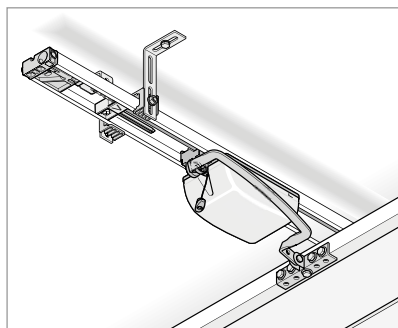
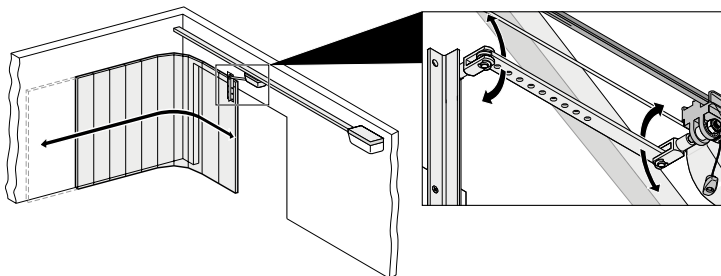
- настраиваемый по длине для секционных ворот с двойной направляющей
- бережная передача усилия, например, на больших воротах



Прибор круговых / боковых секционных ворот

3103

- для потолочного монтажа круговых ворот / секционных ворот бокового отката



Кронштейн для пониженной притолоки

3122V000

- специальный прибор для ворот с малой высотой перемычки или с задней торсионной пружиной
- уменьшает расстояние от каретки до полотна ворот прибл. на 23 см
- только для гаражных ворот с радиосистемой Somloq Rollingcode FM 434,42/868,8 МГц



Только на приводах для гаражных ворот SOMMER с отдельной системой управления.



Кронштейн для пониженной притолоки, комплект

НОВИНКА

7044V000

- вкл. переходник для подключения приводов гаражных ворот сзади
- для SOMMER base⁺, pro⁺, tiga и tiga⁺

Принадлежности приводов для гаражных ворот

Специальные кронштейны

Кронштейн для створчатых ворот

1501V000

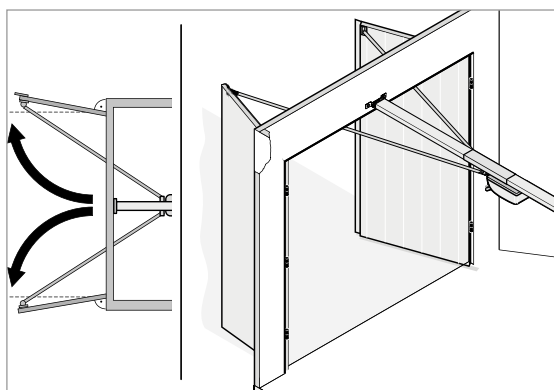
- комплект кронштейнов для автоматизации створчатых гаражных ворот с приводами SOMMER
- для гаражных ворот длиной до 2,8 м



Кронштейн для створчатых ворот, специальная длина

1509

- для ворот шириной от 2,8 м макс. до 5,6 м
- расчет специальной длины (угол открытия 90°):
специальная длина кронштейна для створчатых ворот = $1,41 \times$ ширина створки ворот



Возможна необходимость большего хода перемещения!

Кронштейн для створчатых ворот, комплект

НОВИНКА

- комплект кронштейнов для автоматизации створчатых гаражных ворот с приводами SOMMER
- вкл. переходник для подключения приводов гаражных ворот
- только для SOMMER pro⁺



Ширина ворот до 2800 мм

S10171-00001

Специальная длина

S10172-00001

- для ворот шириной от 2,8 м макс. до 5,6 м
- расчет специальной длины (угол открытия 90°):
специальная длина кронштейна для створчатых ворот = $1,41 \times$ ширина створки ворот

Настраиваемый толкатель, короткий

3105

- длина 1500–2500

Настраиваемый толкатель, длинный

3106

- длина 2500–3500



Принадлежности приводов для гаражных ворот

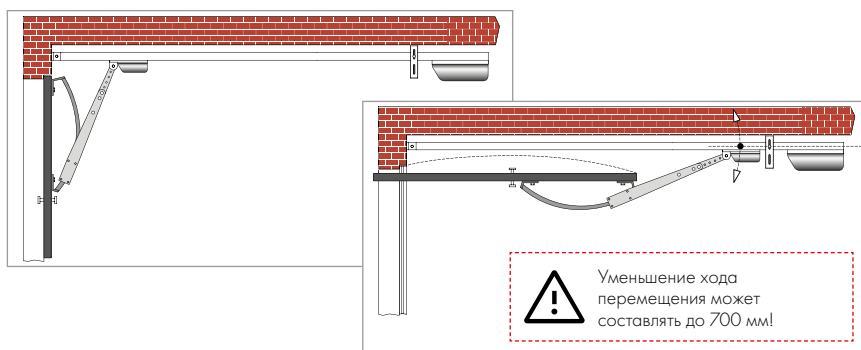
Специальные кронштейны



Поворотный рукав

1500V000

- для монтажа на воротах с вертикальной направляющей (опрокидывающихся ворот)



Экстренное разблокирование (снаружи)



Замок экстренного разблокирования

- например, для секционных ворот, секционных ворот бокового отката или створчатых ворот
- простой и точный монтаж: нет необходимости в ступенчатом сверле
- плоский шнур 2200 мм; защитный колпачок
- безопасная защита от перекручивания: фиксирующие винты гарантируют надежное разблокирование в любой момент времени
- маленький замок с ненавязчивым дизайном
- все системы экстренного разблокирования «Masterkey» могут открываться с помощью арт. № 5116-100V100

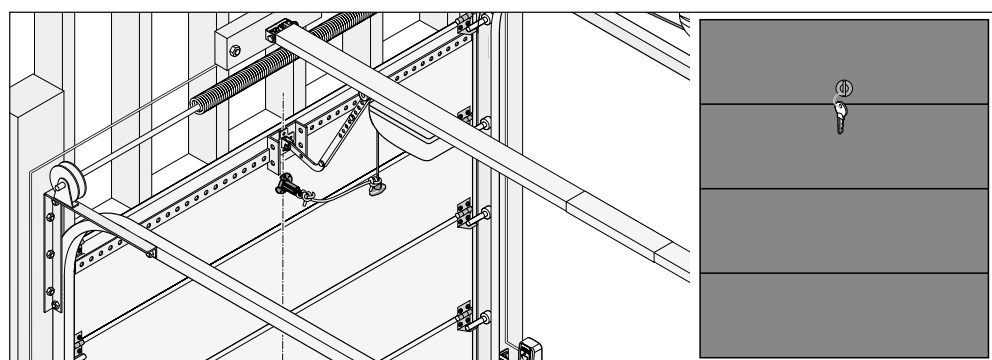
Отверстие: Ø 13 мм, длина: 50 мм, «Standardkey» 5116V000

Отверстие: Ø 13 мм, длина: 50 мм, «Masterkey» 5116V100

Отверстие: Ø 13 мм, длина: 70 мм, «Standardkey» 5116V003

Отверстие: Ø 18 мм, длина: 50 мм, «Standardkey» 80103

Отверстие: Ø 18 мм, длина: 50 мм, «Masterkey» 80104



Ключ «Masterkey»

5116-100V100

- для замков экстренного разблокирования арт. № 5116V100 и арт. № 80104



Ключ «Masterkey» (арт. № 5116-100V100) для всех замков экстренного разблокирования «Masterkey» (арт. № 5116V100, арт. № 80104). Таким образом, система «Masterkey» особенно подходит для домоуправляющих. Ключи замков экстренного разблокирования «Masterkey», входящие в комплект поставки, не могут заменять друг друга.

Принадлежности приводов для гаражных ворот

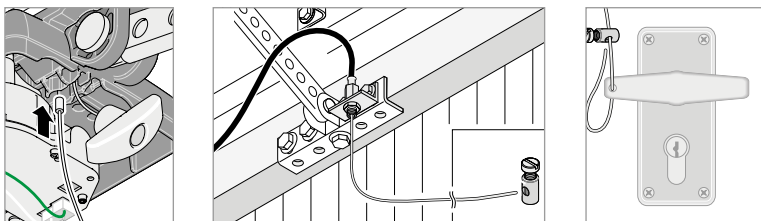
Экстренное разблокирование (снаружи)

Трос Боудена для экстренного разблокирования (стандарт) 1612

- трос 2300 мм / оболочка 550 мм

Трос Боудена для экстренного разблокирования (длинный) 1620

- трос 5000 мм / оболочка 4500 мм
- например, при монтаже поворотного рукава, удлиненного толкателя или кронштейна для створчатых ворот

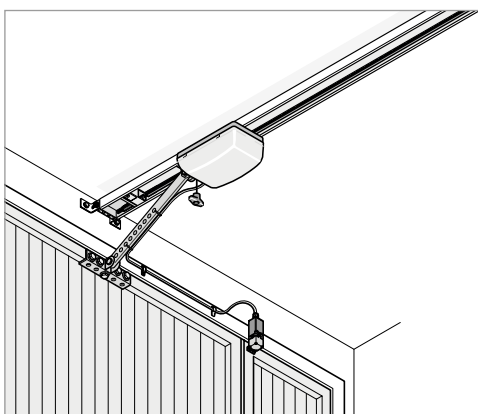


Блок безопасности для калитки 3100

- для SOMMER base+, pro+, tiga, tiga+, sprint evolution, duo vision и duo rapido
- с кабелем, подготовленным для подключения в двигающейся каретке

Блок безопасности для калитки с допуском EN 3117

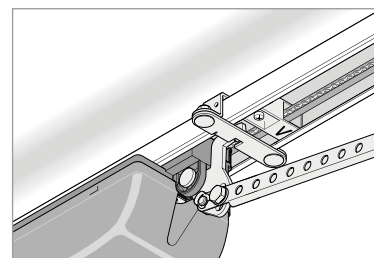
- для SOMMER base+, pro+, tiga, tiga+, sprint evolution, duo vision и duo rapido
- с кабелем, подготовленным для подключения в двигающейся каретке
- соответствует новым директивам ЕС



Дополнительный замок

Система дополнительной блокировки 1618V000

- только для гаражных ворот с радиосистемой Somloq Rollingcode FM 434,42/868,8 МГц
- механическая блокировка с противовзломным принципом действия
- с сертификатом SKG



Блокировочный набор 1609V001

- для автоматической блокировки/разблокировки ворот пружинным захватом
- с тросом 2500 мм



Принадлежности приводов для гаражных ворот

Дополнительный замок



Пружинная защелка как дополнительный замок

5030

- для нижней или боковой блокировки ворот
- может применяться как дополнительный замок, арт. № 1609V001



Комплект направляющих роликов

3104V000

- для блокировки/разблокировки



Трос (5000 мм)

50007

- с зажимом

Безопасность



Переключатель для индикации состояния ворот

3808

- для sprint evolution, duo vision и duo rapido⁺
- например, служит контактом для установок сигнализации / коммуникации EiB-Bus

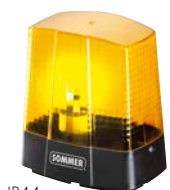


IP65

Красный светодиодный светофор

5230V000

- для работы внутри и снаружи помещений, модульная конструкция
- 24 В перем./пост. тока, макс. 1,5 Вт; размеры: 160 × 160 × 180 мм (Ш × В × Г)
- с монтажными материалами
- только для SOMMER base⁺, pro⁺, tiga и tiga⁺



IP44



IP44

Сигнальная лампа 24 В

5069V001

- не мигает самостоятельно; патрон E14, 25 Вт; с лампочкой

Сигнальная лампа СД

5114V000

- 12–34 В пост. тока, 24 В перем. тока
- не мигает самостоятельно; патрон BA15s, 3 Вт; со светодиодной лампочкой



Настенный кронштейн для сигнальной лампы

НОВИНКА

S10771-00001

- для сигнальной лампы, арт. № 5069V001, 5070V001, 5114V000
- с монтажными материалами



IP55

Односторонние фотоэлементы с поворотом на 180°, 4-проводные

7029V000

- радиус 20 м
- 12–24 В перем./пост. тока; с релейным выходом



IP67

Фотоэлементы в проеме ворот, 2-провод.

7028V000

- радиус 8 м
- 2-проводная система подключения SOMMER
- компактная конструкция

Принадлежности приводов для гаражных ворот

Безопасность

Монтажная пластина для фотоэлементов в проеме ворот

НОВИНКА S10600-00001

- для фотоэлементов, арт. № 7028V000



Односторонние фотоэлементы, 4-проводные

7020V000

- радиус 10 м
- 15–35 В пост. тока, 12–24 В переменного тока; с релейным выходом



Универсальный монтажный уголок в комплекте

1640V000

- для фотоэлементов арт. № 7020V000 и 7023V000
- уголок с поворотом (вверх/вниз)
- фотоэлементы на уголке поворачиваются и перемещаются



Соединительный кабель

НОВИНКА

80134

- для фотоэлементов
- длина: 20 м
- сечение: 2 × 0,5 мм²
- защищен концевыми наконечниками с обеих сторон



Комплект для подключения для предохранительной контактной планки OSE приводов гаражных ворот

НОВИНКА

S10814-00001

- для подключения оптической предохранительной контактной планки без спирального кабеля напрямую к каретке
- с оптическим узлом передачи и приема (арт. № 5096V001), распределительная коробка для подключения проводов и кабель подключения 7 м
- для SOMMER base⁺, pro⁺, tiga и tiga⁺



Соответствующие электрические/оптические предохранительные контактные планки вы найдете, начиная со страницы 137.

Принадлежности для радиоаппаратуры

4-командный пульт ДУ «Pearl»

НОВИНКА

- преимущества от SOMloq2: функция Auto Repeat, функция Hop
- радиус действия: около 50–140 м (в зависимости от окружающих условий)
- аккумуляторная батарея: 3В, тип CR 2032
- размеры: 79 × 26 × 13 мм



черный / красный

4018V000

черный / розовый

4018V001

белый / розовый

4018V003

белый / нержавеющая сталь

4018V020



Еще более разнообразную радиоаппаратуру вы найдете, начиная со стр. 114.

Принадлежности приводов для гаражных ворот

Принадлежности направляющей



Удлинитель направляющей 1600 мм

1628V000

- для sprint evolution, duo vision и duo rapido⁺
- включает в себя дополнительную потолочную подвеску, соединитель, цепь, цепной канал и крепежный материал

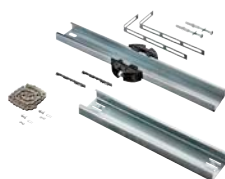
Крепление цепного канала с замковым звеном

5100

- предотвращает провисание цепи, если привод для гаражных ворот работает с одним или двумя удлинителями (>1600 мм)

Направляющая: дополнительная цена за специальную длину 60038

- для sprint evolution, duo vision и duo rapido⁺; при специальных конструкциях



Потолочная подвеска

1613

- с крепежным материалом
- для sprint evolution, duo vision и duo rapido⁺

Удлинитель направляющей 543 мм

НОВИНКА 10868-00001

- включает в себя дополнительную потолочную подвеску, соединитель, цепь, изолятор с магнитом и крепежный материал
- для SOMMER base⁺, pro⁺, tiga и tiga⁺

Удлинитель направляющей 1096 мм

НОВИНКА 10460V000

- включает в себя дополнительную потолочную подвеску, соединитель, цепь, изолятор с магнитом и крепежный материал
- для SOMMER base⁺, pro⁺, tiga и tiga⁺

Изолятор с магнитом в комплекте

НОВИНКА 10462V001

- с замковым звеном из 3 частей и шаблоном для отметки
- предотвращает провисание цепи при удлинении направляющей
- фиксация осуществляется магнитом в изоляторе или, в качестве опции, замковым звеном из 3 частей
- для SOMMER base⁺, pro⁺, tiga и tiga⁺

Принадлежности приводов для гаражных ворот

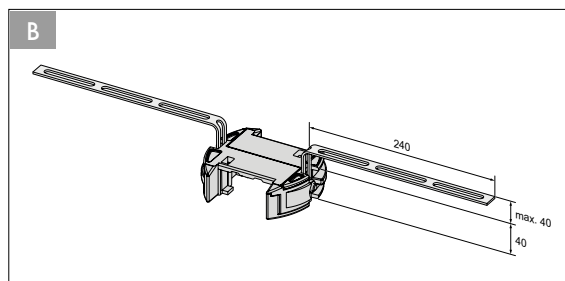
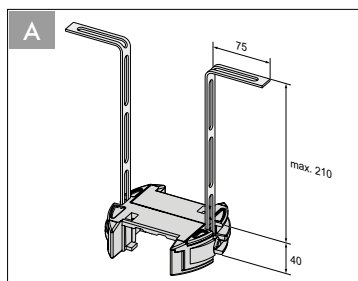
Принадлежности направляющей

Потолочная подвеска

НОВИНКА

1646V000

- с крепежным материалом
- макс. расстояние до потолка: 210 мм
- для SOMMER base⁺, pro⁺, tiga и tiga⁺



Все размеры в мм; возможны технические изменения.

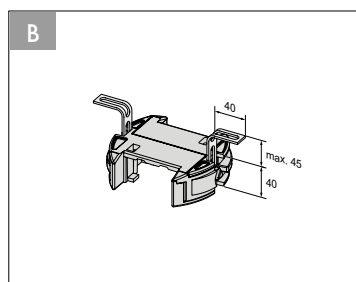
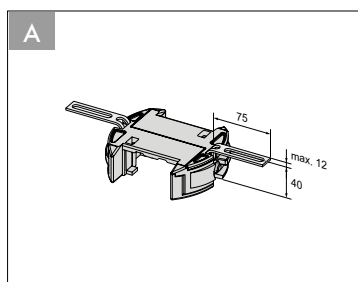


Потолочная подвеска

НОВИНКА

1646V002

- с короткими стальными перфорированными планками
- с крепежным материалом
- макс. расстояние до потолка: 12 мм
- для SOMMER base⁺, pro⁺, tiga и tiga⁺



Все размеры в мм; возможны технические изменения.

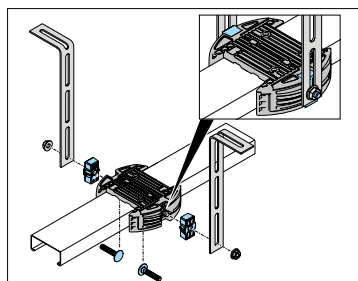


Вставка потолочных подвесок, комплект

НОВИНКА

S10178-00001

- для применения угловых профилей шириной 18 мм, для крепления на потолке
- с винтами
- для потолочной подвески, арт. № 1646V000



Потолочный кронштейн

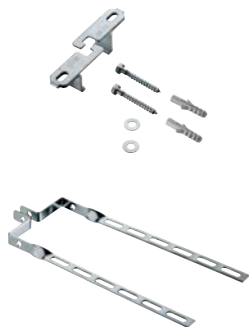
5037

- стальная перфорированная планка
- размеры: 1500 × 30 × 2,5 мм (Д × Ш × В)
- удлинение потолочной подвески



Принадлежности приводов для гаражных ворот

Принадлежности направляющей



Монтажный кронштейн

НОВИНКА

7045V000

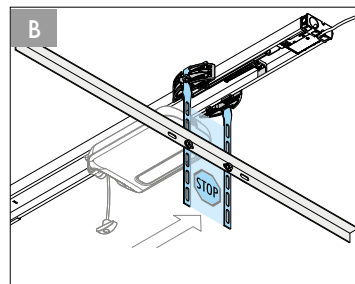
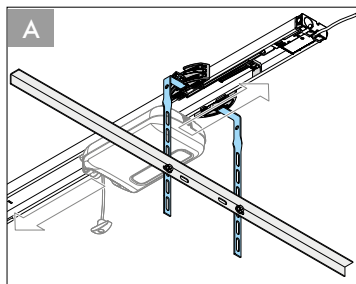
- для прямого монтажа направляющей на потолок, вкл. крепежный материал
- для SOMMER base⁺, pro⁺, tiga и tiga⁺

Кронштейн для рамы ворот

НОВИНКА

S10355-00001

- для соединения потолочной подвески и поперечной траверсы
- для SOMMER base⁺, pro⁺, tiga и tiga⁺



Выжимка цепи

65296V000

- инструмент для быстрого и простого уменьшения длины цепей

Специальные принадлежности



Монтажный комплект duo

927

- для duo vision и duo rapido⁺
- для монтажа корпуса блока управления непосредственно на направляющей



Принадлежности приводов для гаражных ворот

Лампочка

Лампочка

11010

- для sprint evolution
- 32,5 В / 34 Вт; патрон BA15s

Лампочка

11066V000

- для duo vision и duo rapido+
- 32 В / 18 Вт; патрон BA15s

Светодиодная лампочка

10428V000

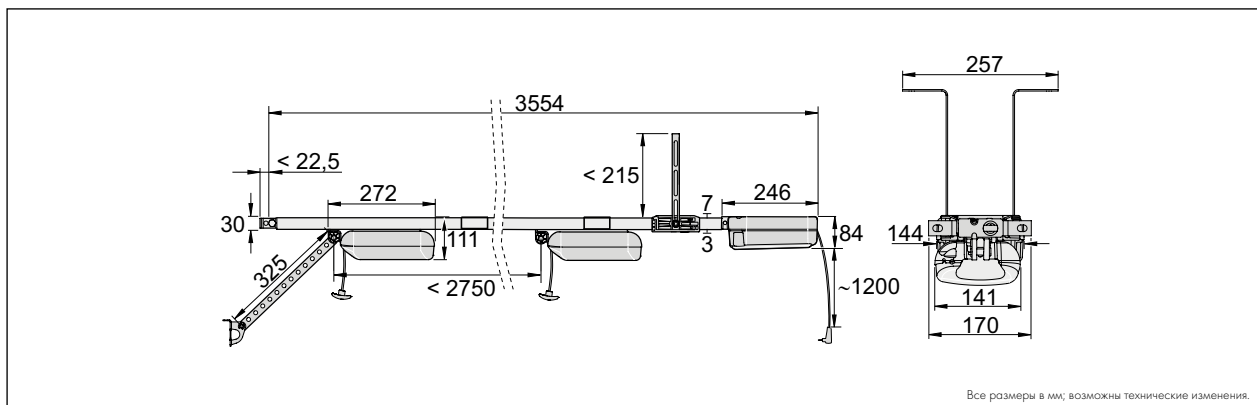
- для sprint evolution, duo vision, duo rapido+, ASB-6010A, ASB-5014A, ASB-5507A и сигнальной лампы СД
- 12-34 В пост. тока, 24 В перем. тока / 3 Вт; патрон BA15s; цвет: Холодный белый



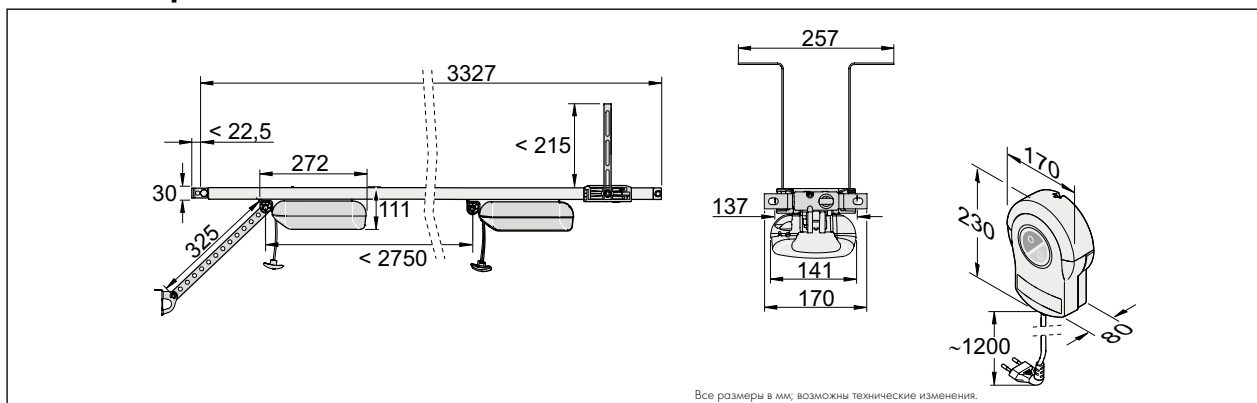
Приводы для гаражных ворот

Чертежи

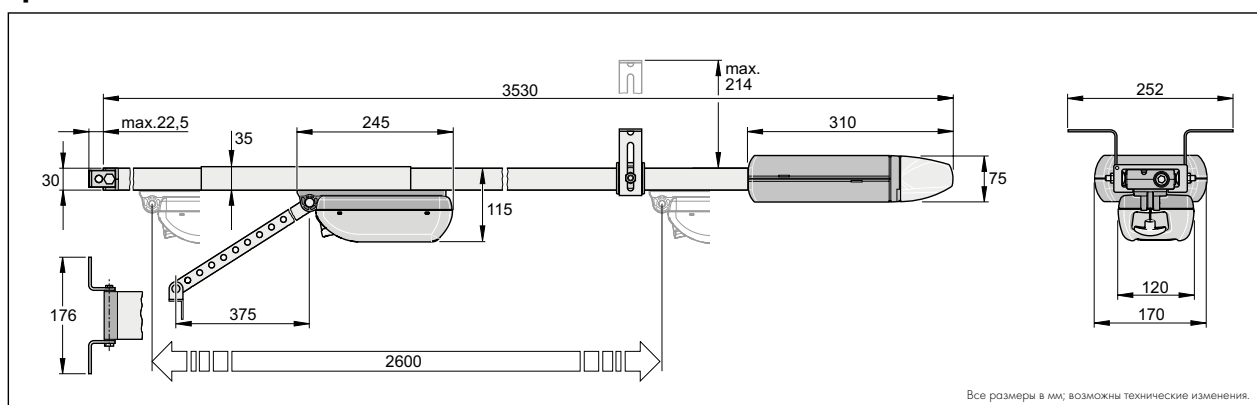
SOMMER base+



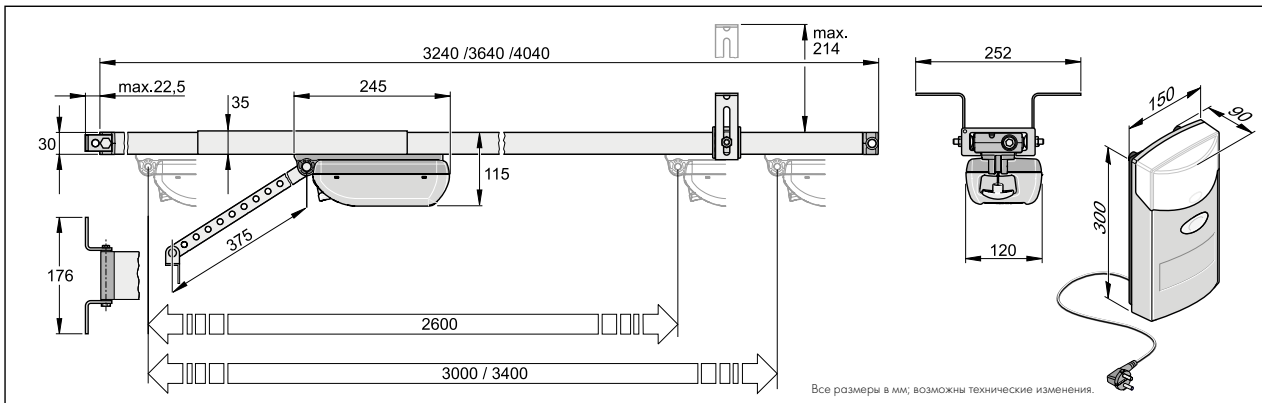
SOMMER pro+



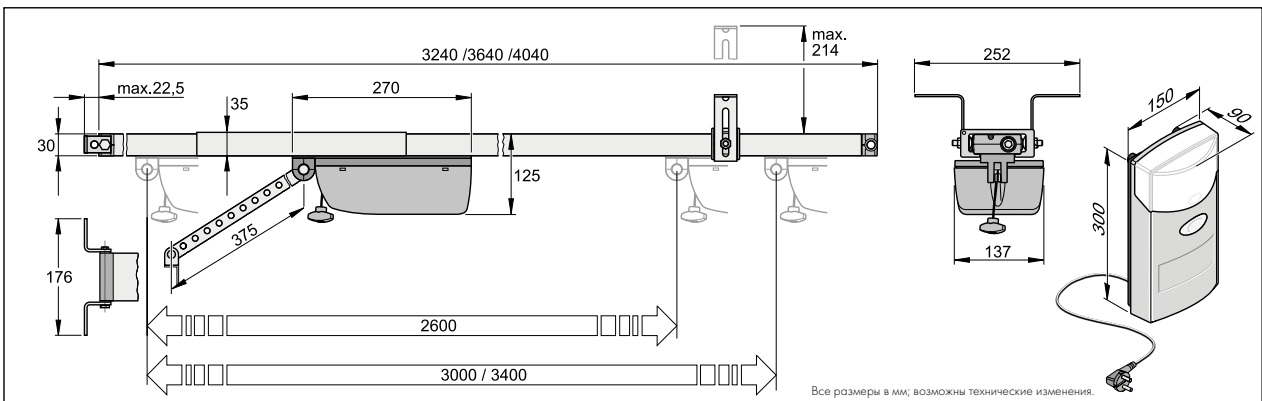
sprint evolution



duo vision 500/650 и duo rapido+



duo vision 800



Более подробную информацию о конструкции и чертежи в формате CAD вы найдете, пройдя по ссылке www.som4.me/cad.

SOMMER tiga



Приводы для ворот коллективных гаражей tiga и tiga⁺ работают от одной и той же каретки. Это позволяет сэкономить место для хранения и расходы на хранение запасных частей.

SOMMER tiga⁺



Интеллектуальная техника управления обеспечивает дополнительные возможности для торговых представителей по коррекции свойств и параметров с помощью веб-приложения на вашем смартфоне или планшете. (SOMlink арт. № 7040V000; Стр. 144)

Качество

- универсальный привод для секционных ворот, потолочных ворот, среднеподвесных ворот, опрокидывающихся ворот¹⁾ и круговых ворот / секционных ворот бокового отката
- цепь
 - высококачественная неподвижная цепь (гальваническое никелирование)
 - не изнашивается и не нуждается в техническом обслуживании, предварительно затянута с помощью пружин, с высокой прочностью на растяжение
- интегрированная технология светодиодов: долговременное, энергосберегающее и эффективное освещение
- экономия энергии: < 1 Вт в резервном режиме
- сделано в Германии

Многогранность

- многочисленные принадлежности, такие как, например, **расширение памяти Мемо** (увеличивает количество ячеек памяти до 450; в качестве опции: Мемо арт. № 10373) или датчик движения Motion.
- дополнительные возможности подключения непосредственно на каретке (контакт калитки и предохранительная контактная планка OSE или 8k2)
- универсальная система подключения электропитания на направляющей (по выбору, спереди или сзади)
- съемная каретка без необходимости демонтажа направляющей
- короткие пути прокладки кабеля при настенном монтаже дополнительных принадлежностей (фотоэлементы / сигнальная лампа / внешние кнопочные выключатели ...)
- направляющая
 - узел направляющей (входящий в базовое оснащение) для секционных ворот высотой до 2500 мм и среднеподвесных ворот высотой до 2750 мм
 - с помощью удлинителя направляющей открываются и более высокие ворота
 - удлинитель направляющей 543 мм арт. № S 10868-00001
 - удлинитель направляющей 1096 мм арт. № 10460V000
- потолочная подвеска, удобная и гибкая для монтажа

Функциональность

- отдельный корпус блока управления для установки на стене
- во время монтажа системы управления препятствия для проезда нет
- автоматическое закрытие

Безопасность

- электродвигатель с высокоэффективной самоблокировкой и активным противоположным давлением в любой точке при попытке вторжения
- возможность подключения аккумуляторной батареи для аварийной эксплуатации при отключении электропитания
- магнит для блокировки электродвигателя (защита от взлома), блокировка в любом положении, в том числе при включении функции вентиляции / частичном открытии / конечном положении «Ворота ОТКР.» (поставляется в качестве опции; система блокировки Lock арт. № 1651V000)
- благодаря встроенной системе экстренного разблокирования каретка может блокироваться и разблокироваться в любом положении
- надежная и безопасная радиосистема SOMloq2, работающая в двух направлениях
- ограничение усилий замыкания – сертифицировано согласно норме EN 12445 – с помощью электронного блока контроля двигателя (проверено Ift Rosenheim)

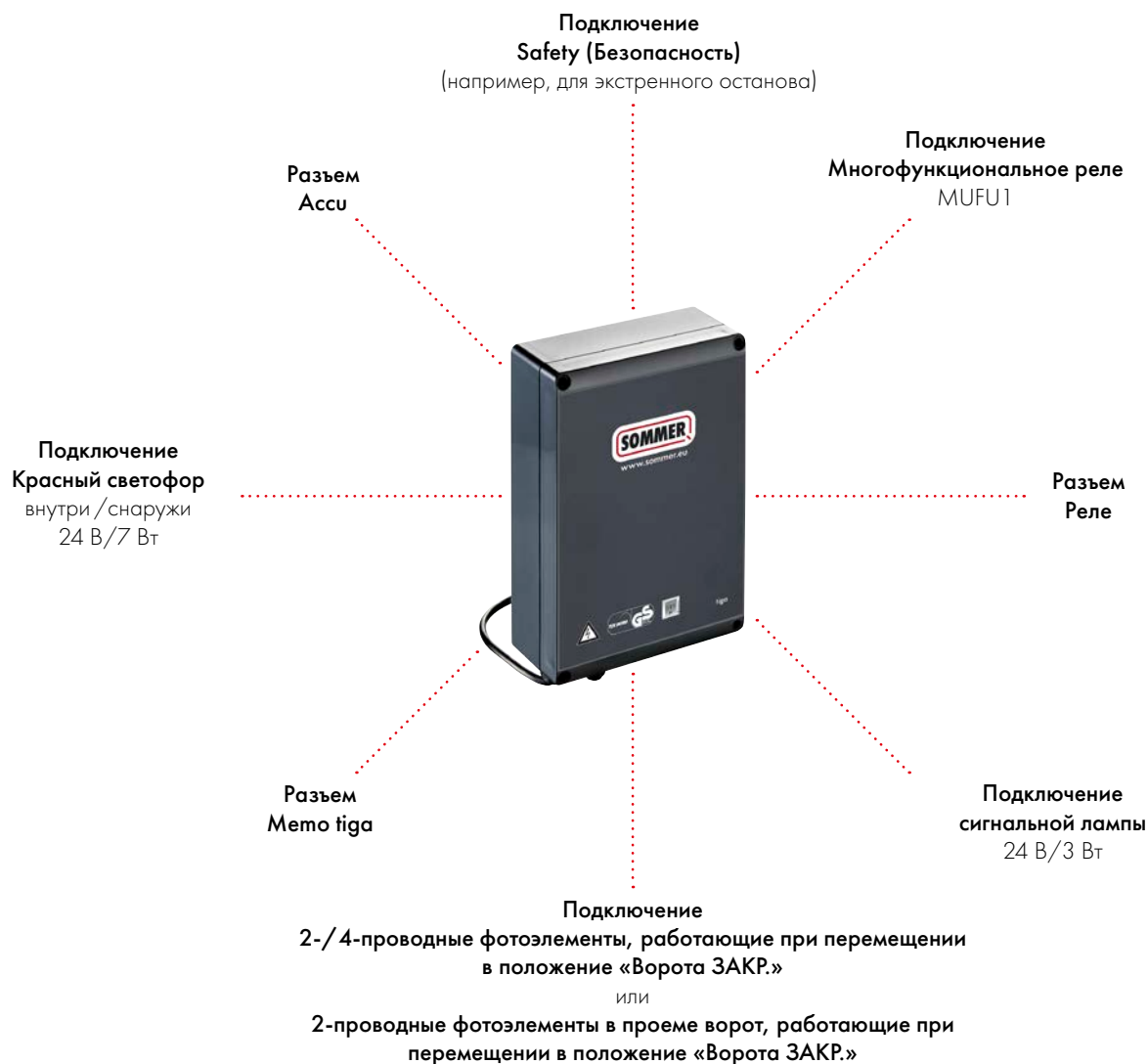
Интеллектуальное решение

- автоматический процесс программирования: самообучающаяся кривая усилия с постоянным согласованием значений, например, для летней / зимней эксплуатации
- оптимальный скоростной профиль для быстрого открытия и надежного закрытия
- Надежная комбинация из привода и ворот соответствует нормам для ворот – **более 3000 комбинаций сертифицированных ворот и приводов.** Актуальный референц-лист вы можете найти здесь: www.som4.me/cgdo.
- автоматическая калибровка движения ворот за счет прямого ввода измеренных рабочих усилий
- возможность предварительного выбора типа ворот с помощью ДИП-переключателя
- активное торможение при тянущих воротах
- многочисленные возможности настройки и запроса через систему **SOMlink**:
 - сервисный интерфейс для приводов / приемников, совместимых с системой SOMloq2
 - помощь при вводе в эксплуатацию, например, удаление передатчика или согласование скоростей
 - ввод параметров привода / приемника, например, изменение длительности освещения
 - считывание / сохранение и загрузка данных установки
 - визуализация кривых усилия
 - программируемый интервал сервисных работ
 - память событий для помощи в сервисном случае
 - время предварительного предупреждения при открытии и закрытии может настраиваться отдельно
 - период открытых ворот
 - время освобождения въезда
 - счетчик циклов с возможностью считывания
 - и многое другое
- плавный пуск / плавный останов с технологией сбережения редуктора
- автоматическое распознавание конечных положений при движении в положение «Ворота ЗАКР.», закрывающее усилие также можно согласовывать с условиями строительной конструкции и монтажа

¹⁾ Необходим специальный прибор для ворот

Приводы для ворот подземных / коллективных гаражей

SOMMER tiga



Преимущества системы управления

- с вставными пружинными клеммами для простоты техобслуживания
- все разъемы оснащены дополнительными СД-индикаторами
- отдельная возможность подключения для каждой кнопки, в зависимости от требований внутри /снаружи
- возможность подключения для сигнальной лампы 24 В/3 Вт
- разъем для подключения памяти конфигурации Мемо tiga (например, сохраняет данные реле и содержит память событий). Он уже установлен на заводе.
- подключение «Safety» (например, для экстренного останова)
- разъем для дополнительного реле «Relay»
- возможность подключения для 2/4-проводных фотоэлементов или 2-проводных фотоэлементов в проеме ворот, работающих при перемещении в положение «Ворота ЗАКР.»
- отдельная возможность подключения для красного светофора (24 В/7 Вт) в зависимости от требований внутри /снаружи
- возможность подключения для беспотенциального многофункционального реле. С помощью модуля SOMlink для многофункционального реле можно сохранить до десяти вариантов конфигурации.
- 24 В пост. тока, выход 100 мА

Более подробную информацию о продукции см. на сайте Стр. 41.

Приводы для ворот подземных / коллективных гаражей

SOMMER tiga



SOMloq2



АККУМУЛЯТОР ГОТОВ < 1 В В РЕЗЕРВНОМ РЕЖИМЕ

Более подробная информация приведена на сайте www.sommer-tiga.eu.

SOMMER tiga

- каретка со встроенным приемником радиосигналов (на частоте FM 868,95 МГц, радиосистема SOMloq2, 40 ячеек памяти)
- светодиодное освещение в каретке
- направляющая из 3-х частей, каретка, корпус блока управления, Метод tiga, потолочная подвеска, крепление перемычки, кронштейн-толкатель, уголок прибора ворот и крепежный материал



S 9060 tiga **НОВИНКА** S10313-00001

- усилие тяги и нажатия 600 Н

S 9080 tiga **НОВИНКА** S10314-00001

- усилие тяги и нажатия 800 Н

S 9110 tiga **НОВИНКА** S10315-00001

- усилие тяги и нажатия 1100 Н



* Подробные гарантийные условия приведены по адресу www.sommer.eu.

Приводы для ворот подземных / коллективных гаражей

SOMMER tiga⁺



Преимущества системы управления

- с вставными пружинными клеммами для простоты техобслуживания
- все входы оснащены СД-индикаторами
- отдельная возможность подключения для каждой кнопки, в зависимости от требований внутри / снаружи
- возможность подключения для сигнальной лампы 24 В / 3 Вт
- разъем для подключения памяти конфигурации Мемо tiga (например, сохраняет данные реле и содержит память событий). Он уже установлен на заводе.
- подключение «Safety» (например, для экстренного останова)
- большое количество места в корпусе для других электронных деталей (таймер, автомат лестничного освещения, ...)
- возможность подключения для 2/4-проводных фотоэлементов или 2-проводных фотоэлементов в проеме ворот, работающих при перемещении в положение «Ворота ЗАКР.» и 4-проводные фотоэлементы при перемещении в положение «Ворота ОТКР.»
- 24 В пост. тока, выход 300 мА
- возможность подключения предохранительной контактной планки (OSE или 8k2), работающей при перемещении

в положение «Ворота ЗАКР.» и предохранительной контактной планки (OSE или 8k2), работающей при перемещении в положение «Ворота ОТКР.»

- отдельная возможность подключения для красного и зеленого светофора (24 В / 7 Вт) в зависимости от требований внутри / снаружи → **Регулирование пути с односторонним движением**
- возможность подключения для двух беспотенциальных многофункциональных реле. С помощью модуля SOMlink для одного многофункционального реле можно сохранить до десяти вариантов конфигурации.
- возможность подключения беспотенциального замыкающего контакта пожарной сигнализации
- отдельная возможность подключения для контакта таймера, в зависимости от требований внутри / снаружи
- возможность подключения индукционной петли (беспотенциальный контакт отдельного блока обработки сигналов)

Более подробную информацию о продукции см. на сайте Стр. 41.

Приводы для ворот подземных / коллективных гаражей


SOMMER tiga⁺



АККУМУЛЯТОР ГОТОВ
< 1 Вт в РЕЗЕРВНОМ РЕЖИМЕ

Узел привода SOMMER

- каретка со встроенным приемником радиосигналов (на частоте FM 868,95 МГц, радиосистема SOMloq2, 40 ячеек памяти)
- светодиодное освещение в каретке
- направляющая из 3-х частей, каретка, потолочная подвеска, крепление перемычки, кронштейн-толкатель, уголок прибора ворот и крепежный материал

 Более подробная информация приведена на сайте www.sommer-tiga.eu.



Узел привода S 9060

НОВИНКА S10453-00001

- усилие тяги и нажатия 600 Н

Узел привода S 9080

НОВИНКА S10454-00001

- усилие тяги и нажатия 800 Н

Узел привода S 9110

НОВИНКА S10455-00001

- усилие тяги и нажатия 1100 Н



Блок управления tiga⁺

НОВИНКА S10456-00001

- с Memo tiga

 РУКОВОДСТВО



www.som4.me/man-g

* Подробные гарантийные условия приведены по адресу www.sommer.eu.

Принадлежности приводов ворот для подземных / коллективных гаражей



SOMloq2



4-командный пульт ДУ «Pearl»

НОВИНКА

- преимущества от SOMloq2: функция Auto Repeat, функция Hop
- радиус действия: около 50–140 м (в зависимости от окружающих условий)
- аккумуляторная батарея: 3В, тип CR 2032
- размеры: 79 × 26 × 13 мм

черный / красный

4018V000

черный / розовый

4018V001

белый / розовый

4018V003

белый / нержавеющая сталь

4018V020

Еще более разнообразную **радиоаппаратуру** вы найдете, начиная со стр. 114.

Мемо

НОВИНКА

10373

- разъем расширения памяти, вставной, по принципу «Plug & Play» — «включай и работай»
- расширения памяти пульта ДУ до 450 команд
- для SOMMER base⁺, pro⁺, tiga, tiga⁺, twist UG, twist UG⁺ и twist AM

Мемо tiga

НОВИНКА

10377

- память конфигурации, вставная, по принципу «Plug & Play» — «включай и работай»
- сохраняет до 10 различных конфигураций многофункционального реле
- для SOMMER tiga и tiga⁺

Motion

НОВИНКА

S10343-00001

- датчик движения с пассивным инфракрасным датчиком, по принципу «Plug & Play» — «включай и работай»
- при входе в гараж автоматически включается подсветка привода на каретке
- при использовании Lumi⁺, Lumi pro⁺ или реле также активируются
- для SOMMER base⁺, pro⁺, tiga и tiga⁺

Система SOMlink

НОВИНКА

7040V000

- сервисный интерфейс; FM 868 МГц; беспроводное соединение
- Нет необходимости в установке соединения с Интернетом на месте! Устанавливается прямое беспроводное соединение WLAN между устройством (смартфоном, планшетом, ноутбуком) и системой SOMlink.
- возможность коррекции свойств и параметров с помощью веб-приложения на смартфоне, планшете или ноутбуке
- **Только для дилеров!** Реализация этого сервисного инструмента только через дилерскую сеть гарантирует корректную настройку параметров силами обученных специалистов.
- для всех приводов и приемников, совместимых с SOMloq2
- более подробную информацию о продукции см. на странице 144



Демо-версию веб-приложения можно запросить на сайте www.som4.me/SOMlink.

Принадлежности приводов ворот для подземных / коллективных гаражей

Красный светодиодный светофор

5230V000

- для работы внутри и снаружи помещений, модульная конструкция
- 24 В перем./пост. тока, макс. 1,5 Вт; размеры: 160×160×180 мм (Ш×В×Г)
- с монтажными материалами
- только для SOMMER base⁺, pro⁺, tiga и tiga⁺



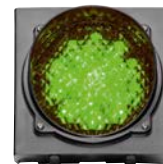
IP65

Зеленый светодиодный светофор

НОВИНКА

3119V000

- для работы внутри и снаружи помещений, модульная конструкция
- 24 В перем./пост. тока, макс. 1,5 Вт; размеры: 160×160×180 мм (Ш×В×Г)
- с монтажными материалами
- для SOMMER tiga⁺



комбинируется в виде красно-зеленого светофора

IP65

Красный светодиодный светофор

5231V000

- для работы внутри и снаружи помещений, модульная конструкция
- 230 В перем. тока, макс. 5 Вт; размеры: 160×160×180 мм (Ш×В×Г)
- с монтажными материалами

Зеленый светодиодный светофор

5232V000

- для работы внутри и снаружи помещений, модульная конструкция
- 230 В перем. тока, макс. 5 Вт; размеры: 160×160×180 мм (Ш×В×Г)
- с монтажными материалами

Сигнальная лампа 24 В

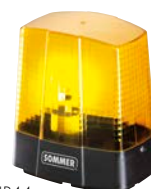
5069V001

- не мигает самостоятельно; патрон E14, 25 Вт; с лампочкой

Сигнальная лампа СД

5114V000

- 12–34 В пост. тока, 24 В перем. тока
- не мигает самостоятельно; патрон BA15s, 3 Вт; со светодиодной лампочкой



IP44



IP44

Настенный кронштейн для сигнальной лампы

НОВИНКА

S10771-00001

- для сигнальной лампы, арт. № 5069V001, 5070V001, 5114V000
- с монтажными материалами



Односторонние фотоэлементы с поворотом на 180°, 4-проводные

7029V000

- радиус 20 м
- 12–24 В перем./пост. тока; с релейным выходом



IP55

Фотоэлементы в проеме ворот, 2-провод.

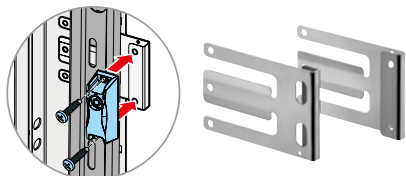
7028V000

- радиус 8 м
- 2-проводная система подключения SOMMER
- компактная конструкция



IP67

Принадлежности приводов ворот для подземных / коллективных гаражей



Монтажная пластина для фотоэлементов **НОВИНКА** S10600-00001
в проеме ворот

- для фотоэлементов, арт. № 7028V000



Односторонние фотоэлементы, 4-проводные 7020V000

- радиус 10 м
- 15–35 В пост. тока, 12–24 В переменного тока; с релейным выходом



Универсальный монтажный уголок в комплекте 1640V000

- для фотоэлементов арт. № 7020V000 и 7023V000
- уголок с поворотом (вверх /вниз)
- фотоэлементы на уголке поворачиваются и перемещаются



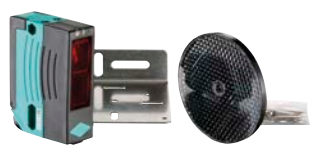
Соединительный кабель **НОВИНКА** 80134

- для фотоэлементов
- длина: 20 м
- сечение: 2× 0,5 мм²
- защищен концевыми наконечниками с обеих сторон



Односторонние фотоэлементы для большого радиуса действия, 4-проводные 5229

- радиус 65 м
- 12–240 В пост. /перем. тока; беспотенциальный переменный контакт
- с монтажным уголком



Двусторонний рефлекторный фотоэлемент, подача электропитания требуется только с одной стороны 5233

- радиус 12 м
- 24–230 В пост. /перем. тока; беспотенциальный переменный контакт
- с монтажным уголком и отражателем



Двусторонний фотоэлемент 15 м **НОВИНКА** S10970-00001

- радиус 15 м
- 10–40 В пост. тока, 24 В перем. тока; беспотенциальный переменный контакт
- с отражателем



Защитный козырек **НОВИНКА** S11013-00001

- для двусторонних фотоэлементов, арт. № S10970-00001
- защищает от дождя, тумана и снега



Защитный козырек 7640V000

- для отражателя рефлекторных фотоэлементов, арт. № 5228, 5233 и S10970-00001
- термическая изоляция отражателя и основания
- защищает от дождя, тумана и снега

Принадлежности приводов ворот для подземных / коллективных гаражей

Датчик движения RAVE-D

НОВИНКА S10489-00001

- 12-36 В пост. тока, 12-28 В перем. тока
- включение систем ворот и шлагбаума
- дифференцированное распознавание людей и транспортных средств, по одному беспотенциальному релейному выходу
- возможность настройки распознавания направления и выделения поперечного движения
- простые возможности настройки с помощью встроенных кнопочных выключателей или пульта дистанционного управления RMS Remote Control, поставляемого в качестве опции
- с кабелем подключения 8 м



IP67

Пульт дистанционного управления RMS Remote Control

НОВИНКА S10490-00001

- предназначен для программирования датчика движения RAVE-D
- комфортная и точная настройка при большой высоте монтажа
- возможность запроса через дисплей пульта дистанционного управления



IP54

Датчик движения RaDec-M

НОВИНКА S11066-00001

- 12-36 В пост. тока, 12-28 В перем. тока
- включение систем ворот и шлагбаума
- стандартный датчик движения с базовыми функциями
- беспотенциальный релейный выход
- с кабелем подключения 2,5 м

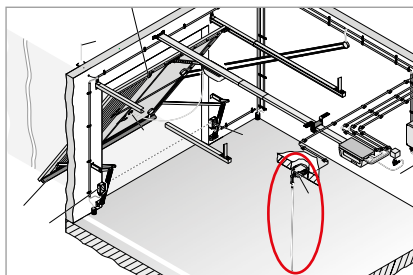


IP54

Тросовый выключатель

НОВИНКА S10798-00001

- корпус из литого алюминия с тяговым тросом длиной 2,5 м
- переменный контакт



IP67

Ударная кнопка

5024

- «экстренный останов»
- пластиковый корпус (фиксируется самостоятельно)



IP65

замок-выключатель с ключом (накладной)

5004V000

- 1-контактный, с цилиндром; с 3 ключами
- DIN 30/10, 0 градусов
- размеры: 73 × 73 × 45 мм

(другие конструкции – см. стр. 132)



IP54



Принадлежности приводов ворот для подземных / коллективных гаражей



IP30



Детектор индукционной петли, 1-канальный

5406V000

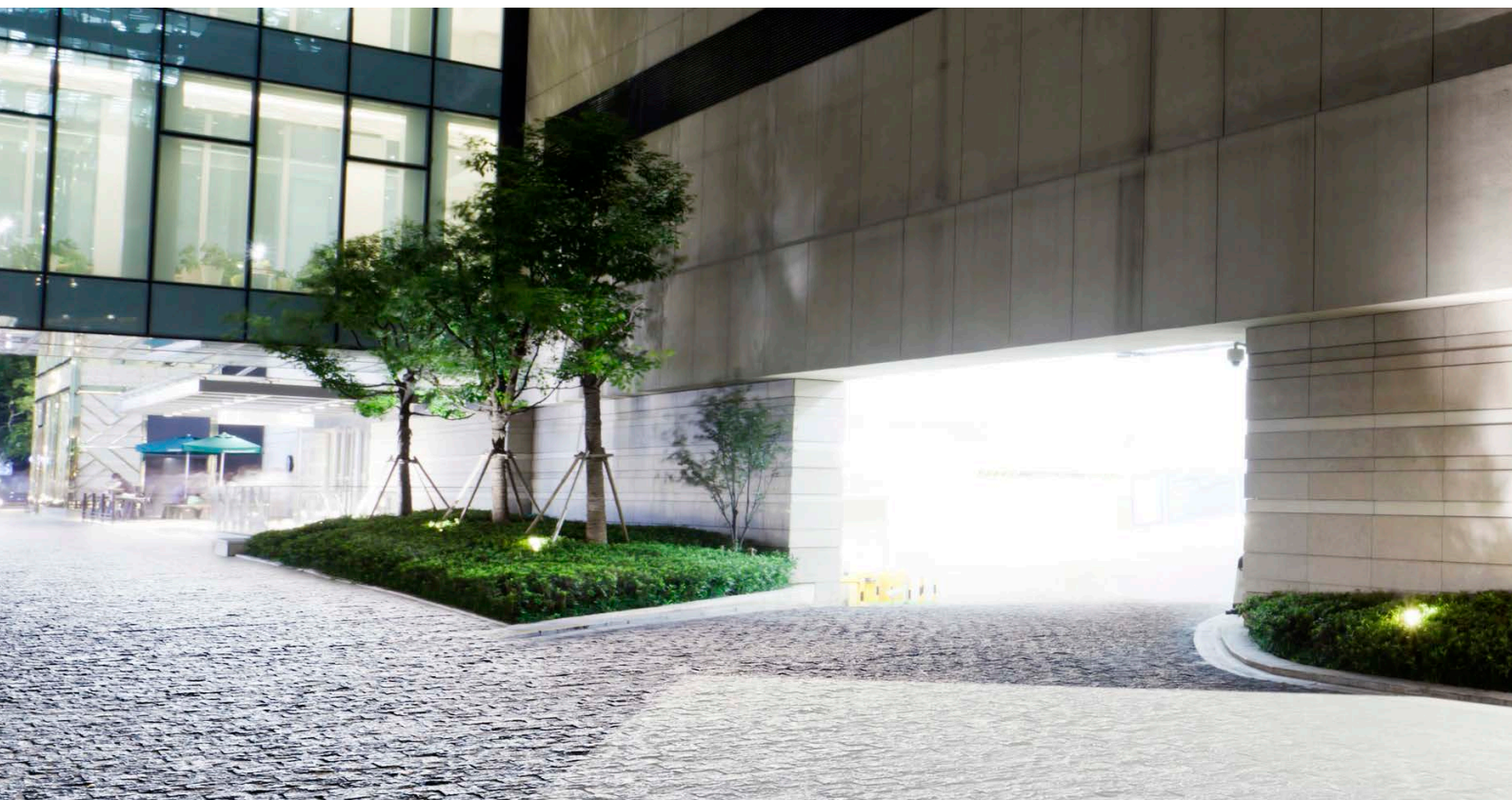
- для индуктивного распознавания транспортных средств
- область применения: шлагбаумы, двери, парковочная и транспортная техника
- с 11-полюсным вставным цоколем
- принцип работы реле по выбору
- электропитание: 90–250 В перем.тока, 50/60 Гц, макс. 1,7 Вт
- управляющий выход: реле 1: реле переменного контакта с непрерывным сигналом
реле 2: реле переменного контакта с непрерывным сигналом (возможность переключения на импульсный сигнал)

Комплект для подключения предохранительной контактной планки OSE приводов гаражных ворот

НОВИНКА S10814-00001

- для подключения оптической предохранительной контактной планки без спирального кабеля напрямую к каретке
- с оптическим узлом передачи и приема (арт. № 5096V001), распределительная коробка для подключения проводов и кабель подключения 7 м
- для SOMMER base⁺, pro⁺, tiga и tiga⁺

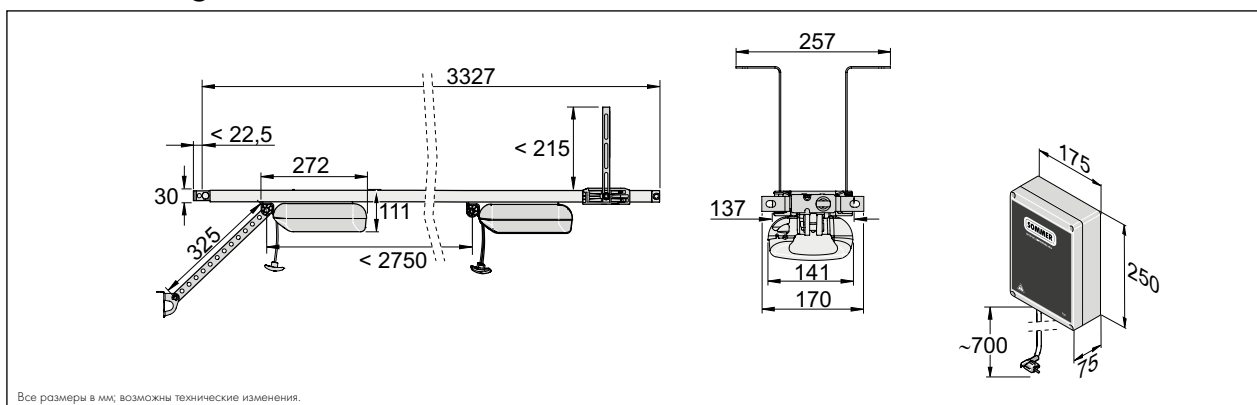
Соответствующие **индукционные петли** и электрические/оптические **предохранительные контактные планки** вы найдете, начиная со страницы 137.



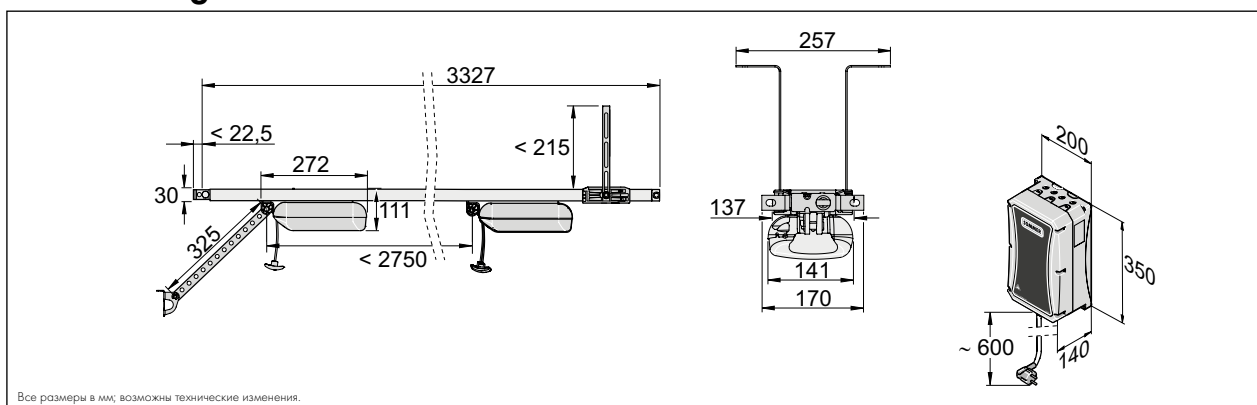
Приводы ворот для подземных / коллективных гаражей

Чертежи

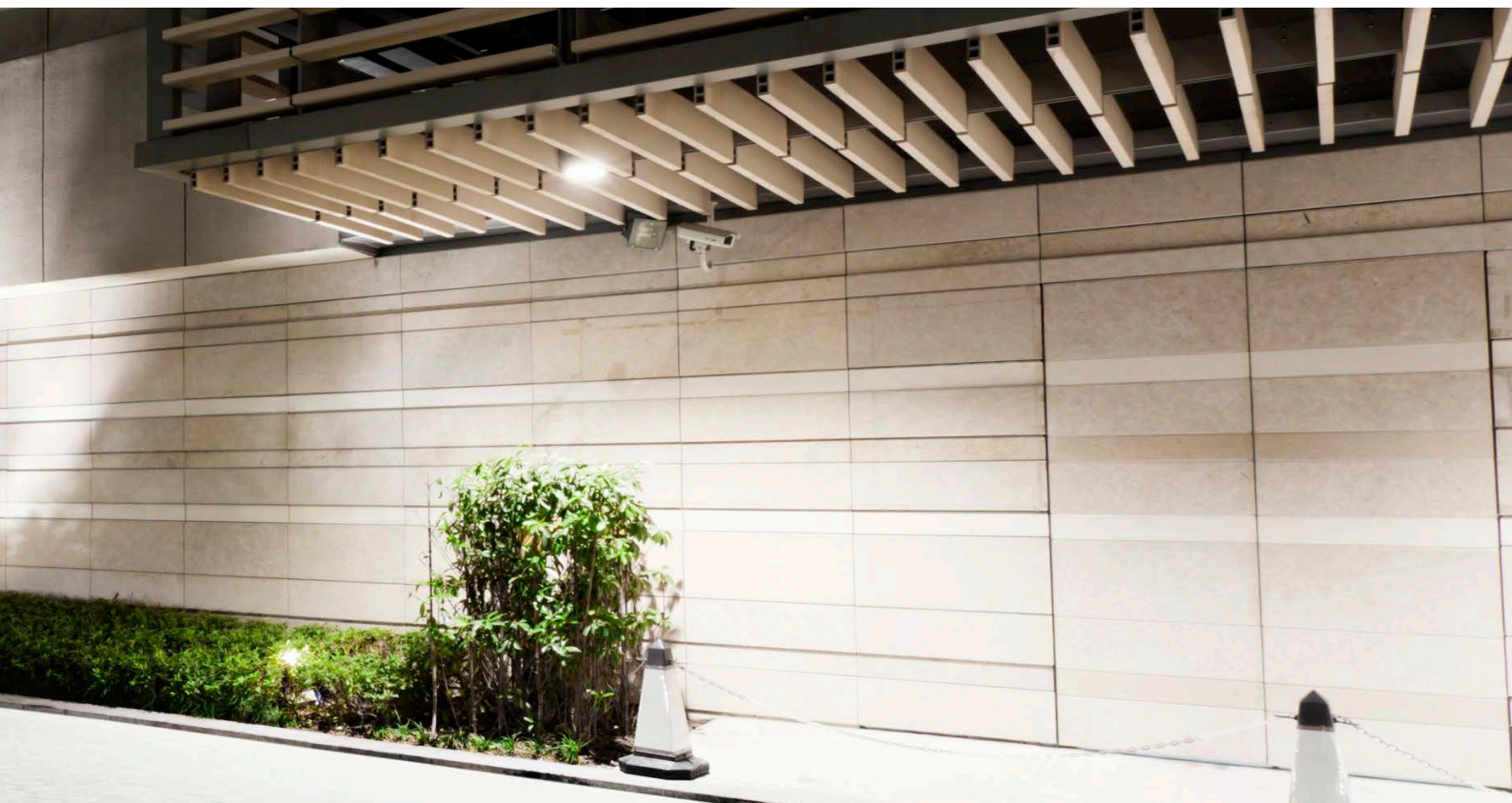
SOMMER tiga



SOMMER tiga+



Более подробную информацию о конструкции и чертежи в формате CAD вы найдете, пройдя по ссылке www.som4.me/cad.





Приводы для распашных ворот

Комфорт

Вы можете вспомнить о телевизоре без пульта дистанционного управления? Сегодня это представить невозможно. Однако сегодня вы выходите из своего автомобиля, с усилием открываете ворота вручную, проезжаете пять метров, затем вам нужно бежать назад, чтобы снова закрыть ворота? Или же ради удобства вы оставляете ворота открытыми – и каждый может войти на ваш участок? Благодаря современным приводам для распашных ворот это тоже ушло в прошлое. Их можно приобрести и быстро установить. Достаточно одного нажатия кнопки, и ворота открываются и закрываются полностью в автоматическом режиме. Подарите себе этот комфорт на каждый день.

Безопасность

- приводы ворот, самостоятельно разработанные и выпущенные компанией SOMMER в Германии, соответствуют **самым современным международным нормам**
- наши приводы для распашных ворот проверены независимыми институтами, поэтому вы и ваша семья можете быть уверены, **что владеете исключительно надежными приводами**
- защита от несчастных случаев благодаря электронной регулировке измерения усилия с помощью ДСМ – динамической системы мощности

Технология

- при разработке приводов компания SOMMER уделяла большое внимание **надежности и долговечности** изделий
- приводы устанавливаются очень легко и быстро
- например, наши приводы для распашных ворот twist 200 E/EL, twist 350 и twist XL могут универсально монтироваться как на правой, так и на левой створке ворот



Обзор всех приводов для распашных ворот

Тип	twist 200 E/EL	twist 350	twist XL
Вес ворот, одной створки	макс. 300 кг	макс. 700 кг	макс. 1100 кг
Ширина ворот, одной створки	макс. 2500 мм	макс. 4000 мм	макс. 7000 мм
Наклон ворот	до 10 % в комбинации со специальными кронштейнами ¹⁾	—	до 10 % в комбинации со специальными кронштейнами ¹⁾
Заполнение ворот	макс. закрыто 100 % (в зависимости от ширины и высоты ворот)	макс. закрыто 100 % (в зависимости от ширины и высоты ворот)	
Принцип работы привода	электрохимический привод для распашных ворот с 8-ходовым винтом из нержавеющей стали и самотормозящимся высокомоментным редукторным двигателем	электрохимический привод для распашных ворот с 8-ходовым винтом из нержавеющей стали и самотормозящимся высокомоментным редукторным двигателем	
Трубчатая толкающая штанга	из полированной нержавеющей стали, высокое сопротивление продольному изгибу	из полированной нержавеющей стали, высокое сопротивление продольному изгибу	
Внешняя труба	анодированный алюминий, высокая стойкость к экстремальным погодным условиям	анодированный алюминий, высокая стойкость к экстремальным погодным условиям	
Хранение	подшипники скольжения, не требующие ухода, с высочайшими показателями сухого трения	подшипники скольжения, не требующие ухода, с высочайшими показателями сухого трения	
Корпус	корпус сделан из специальной пластмассы, устойчивой к ультрафиолетовому излучению и не подверженной старению; он более устойчив к хрупкому разрушению, чем аналогичный корпус из алюминиевого сплава	корпус сделан из специальной пластмассы, устойчивой к ультрафиолетовому излучению и не подверженной старению; он более устойчив к хрупкому разрушению, чем аналогичный корпус из алюминиевого сплава	
Электродвигатель	высокомоментный редукторный двигатель с пониженным числом оборотов и усиленными редукторными ступенями, высокая эксплуатационная надежность	высокомоментный редукторный двигатель с пониженным числом оборотов и усиленными редукторными ступенями, высокая эксплуатационная надежность	
Предохранитель двигателя	микропроцессорный, с контролем силы тока	микропроцессорный, с контролем силы тока	
Блок управления мотором	DST-A 24, 1- или 2-створчатые системы	DST-1, 1- или 2-створчатые системы	
Электропитание	220-240 В перем.тока, 50/60 Гц напряжение электродвигателя: 24 В пост. тока	220-240 В перем.тока, 50/60 Гц напряжение электродвигателя: 24 В пост. тока	220-240 В перем.тока, 50/60 Гц напряжение электродвигателя: 24 В пост. тока
Угловая скорость	—	—	
Время открытия	ок. 13–26 сек. (twist 200 E) или ок. 13–40 сек. (twist 200 EL), в зависимости от точки крепления (см. размеры здания A + B) время открытия и угол открытия меняются	ок. 12–34 сек., в зависимости от точки крепления (см. размеры здания A + B) время открытия и угол открытия меняются	ок. 10–40 сек., в зависимости от точки крепления (см. размеры здания A + B) время открытия и угол открытия меняются
Угол открытия	twist 200 E: макс. 120°; twist 200 EL: макс. 130°	макс. 121°	макс. 110°
Защита от несчастных случаев	за счет автоматического отключения усилия	за счет автоматического отключения усилия	
Концевое отключение	Концевой выключатель (герконы)	Концевой выключатель (герконы)	
Экстренное разблокирование	на приводе; защищено замком, простое обслуживание	на приводе; защищено замком, простое обслуживание	
Контроль выполнения функций с помощью светодиода	сеть /ОТКР./ЗАКР./безопасность, предупреждающий световой сигнал	сеть /ОТКР./ЗАКР./безопасность, предупреждающий световой сигнал, концевой выключатель, электрозамок	
Плавный пуск / плавный останов	линейная стадия отрегулированного плавного хода без потери усилия	линейная стадия отрегулированного плавного хода без потери усилия	
Возможности подключения	для фотоэлементов, предохранительной контактной планки (подключается только с внешним блоком обработки сигналов), сигнальной лампы, внешних потребителей (24 В пост. тока, макс. 1 А), беспотенциального релейного контакта, системы TorMinal, электрического замка	для фотоэлементов (4-проводного и 2-проводного), предохранительной контактной планки (подключается только с внешним блоком обработки сигналов), сигнальной лампы, внешних потребителей (24 В пост. тока, макс. 0,1 А), беспотенциального релейного контакта, системы TorMinal, электрозамка	
Автоматическое закрытие	настройка с помощью ДИП-переключателей	настройка с помощью ДИП-переключателей	
Функция экстренного останова	нет	да, активируется с помощью системы TorMinal	
Функция калитки	да	да	
Импульсный режим	ОТКР./СТОП/ЗАКР./СТОП/...	ОТКР./СТОП/ЗАКР./СТОП/..., заданные функции ОТКР./ЗАКР. могут настраиваться	
Последовательность закрытия	программируется самостоятельно	программируется самостоятельно	
Количество радиоканалов	2	2	
Режим работы	S3 15 %	S3 40 %	
Степень защиты	привод: IP44 / система управления: IP65	привод: IP44 / система управления: IP65	привод: IP44 / система управления: IP65
Диапазон температур	привод / система управления: от -30 °C до +70 °C	привод / система управления: от -30 °C до +70 °C	привод / система управления: от -25 °C до +70 °C

1) При соблюдении норм и директив, приведенных в декларации производителя, в первую очередь DIN EN 13241-1.

2) При соблюдении норм и директив, приведенных в декларации производителя, в первую очередь DIN EN 12453.

3) При длине створки от 3 м и весе ворот от 300 кг необходима предохранительная контактная планка.

4) Предписано обязательное использование активных предохранительных контактных планок при соблюдении норм и директив, приведенных в декларации производителя, в первую очередь DIN EN 13241-1.

Обзор всех приводов для распашных ворот

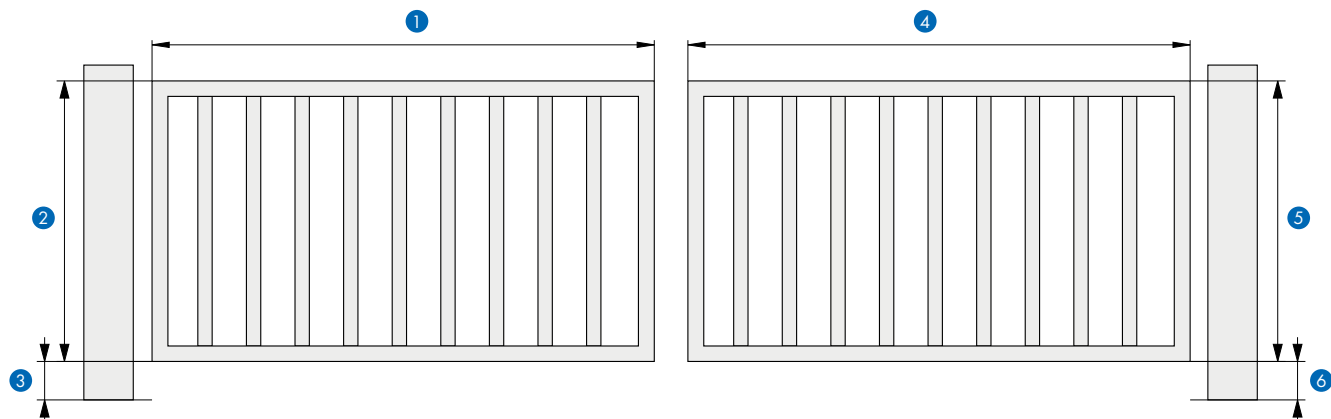
twist UG		twist UG+	twist AM
макс. 350 кг ²⁾³⁾		макс. 600 кг ²⁾⁴⁾	макс. 250 кг
макс. 3500 мм ²⁾³⁾		макс. 3500 мм ²⁾⁴⁾	макс. 2500 мм
–		–	
макс. закрыто 90 % (в зависимости от ширины и высоты ворот)		макс. закрыто 100 % (в зависимости от ширины и высоты ворот)	
электрохимический привод для распашных ворот		электрохимический привод для распашных ворот	
–		–	
–		–	
–		–	
нержавеющая сталь или горячее цинкование		из специальной пластмассы, устойчивой к ультрафиолетовому излучению и не подверженной старению, он более устойчив к хрупкому разрушению, чем аналогичный корпус из алюминиевого сплава	
высококачественный редукторный двигатель постоянного тока с датчиком Холла		высококачественный редукторный двигатель постоянного тока с датчиком Холла	
микропроцессорный, с контролем силы тока		микропроцессорный, с контролем силы тока	
twist UG DT-C-1		система управления и трансформатор интегрированы в привод (главное устройство)	
220–240 В перем.тока, 50/60 Гц напряжение электродвигателя: 24 В пост. тока		220–240 В перем.тока, 50/60 Гц напряжение электродвигателя: 24 В пост. тока	
10 /с		ок. 11 /с	
–		–	
макс. 105°		макс. 130°	
за счет автоматического отключения усилия		с помощью электронного блока контроля двигателя	
измерение пути		с помощью фиксированного упора	
на приводе; защищено замком, простое обслуживание		на приводе; защищено замком, простое обслуживание	
индикация статуса; СТОП, ОТКР, ЗАКР; предохранительные устройства внутри /снаружи; электрозамок; предупреждающий световой сигнал		индикация статуса; СТОП, ОТКР, ЗАКР; предохранительные устройства внутри /снаружи; электрозамок; предупреждающий световой сигнал	
линейная стадия отрегулированного плавного хода без потери усилия		линейная стадия отрегулированного плавного хода без потери усилия	
для фотоэлементов (2-проводного и 4-проводного), предохранительных контактных планок (8,2 кОм), сигнальной лампы, беспотенциального релейного контакта, электрозамка, Мемо, аккумуляторной батареи		для фотоэлементов (2-проводного и 4-проводного), предохранительной контактной планки, сигнальной лампы, внешних потребителей, беспотенциального релейного контакта, электрозамка, Мемо	
настройка с помощью ДИП-переключателей		настройка с помощью ДИП-переключателей	
да		да	
да		да	
ОТКР./СТОП/ЗАКР./СТОП/..., заданные функции ОТКР./ЗАКР. могут настраиваться		ОТКР./СТОП/ЗАКР./СТОП/..., заданные функции ОТКР./ЗАКР. могут настраиваться	
программируется самостоятельно		программируется самостоятельно	
4		4	
S3 40 %		S3 15 %	
привод: IP67 /система управления: IP65		IP44	
от -25°С до +65°С		от -25°С до +65°С	

Чек-лист приводов для распашных ворот

Створка ворот

1. Вид ворот, размеры и вес

- | | | |
|--|--|--|
| <input type="checkbox"/> 1-створчатые | <input type="checkbox"/> 2-створчатые | <input type="checkbox"/> в упоре между стойками ворот |
| <input type="checkbox"/> фиксированный упор – ворота ЗАКР. | <input type="checkbox"/> фиксированный упор – ворота ЗАКР. | <input type="checkbox"/> в упоре на внутренней стороне стоек |
| <input type="checkbox"/> фиксированный упор – ворота ОТКР. | <input type="checkbox"/> фиксированный упор – ворота ОТКР. | |



DIN, левые (вид изнутри)

- | | |
|--|--|
| <input type="checkbox"/> неподвижная створка | <input type="checkbox"/> подвижная створка |
| Вес створки ворот _____ кг | |
| 1 Ширина створки ворот _____ мм | |
| 2 Высота створки ворот _____ мм | |
| 3 Расстояние от нижнего края до основания _____ мм | |
| Угол открытия _____ ° | |
| Заполнение ворот _____ % | |

DIN, правые (вид изнутри)

- | | |
|--|--|
| <input type="checkbox"/> неподвижная створка | <input type="checkbox"/> подвижная створка |
| Вес створки ворот _____ кг | |
| 4 Ширина створки ворот _____ мм | |
| 5 Высота створки ворот _____ мм | |
| 6 Расстояние от нижнего края до основания _____ мм | |
| Угол открытия _____ ° | |
| Заполнение ворот _____ % | |

2. Дополнительные данные

Есть ли наклон на воротах?

- нет
 да, _____ %

Есть ли подключение электричества, 230 В перем. тока?

- да
 нет

Проложен ли кабель от стойки до стойки ворот?

(2 жилы для twist 200 E/EL, 5 жил для twist 350/twist XL)

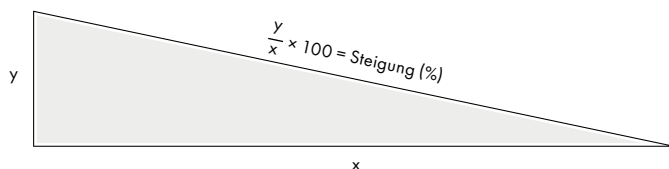
- да
 нет

Сколько раз в день открываются ворота:

Сколько раз в час открываются ворота:

Использование ворот:

- в частной сфере
 в общественной/профессиональной сфере



Примеры для расчета наклона:

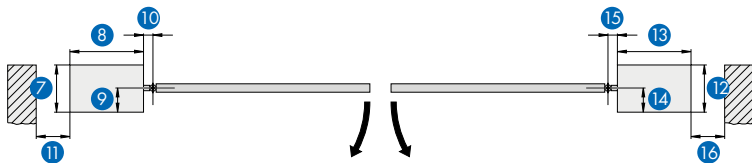
$$x = 10 \text{ м} \quad y = 0,1 \text{ м}$$

$$0,1 \text{ м} / 10 \text{ м} \times 100 = 0,01 \times 100 = 1\% \text{ наклон}$$

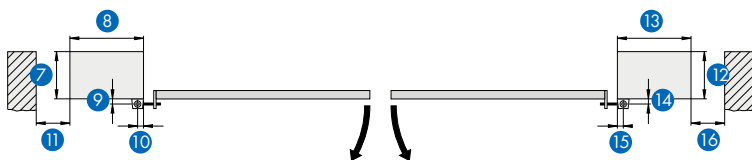
Чек-лист приводов для распашных ворот

Стойка ворот

центр поворота между стойками ворот



центр поворота за стойкой ворот



Стойка ворот слева

Материал стойки ворот _____

7 _____ мм

8 _____ мм

9 _____ мм

10 _____ мм

11 _____ мм

Свободное пространство за открытой створкой ворот

> 500 мм ≤ 500 мм

Стойка ворот справа

Материал стойки ворот _____

12 _____ мм

13 _____ мм

14 _____ мм

15 _____ мм

16 _____ мм

Свободное пространство за открытой створкой ворот

> 500 мм ≤ 500 мм

Режим работы

- Импульсный режим
- Режим экстренного останова (возможен только без радиоаппаратуры)
- Автоматический режим (только в комбинации с системой TorMinal)

Принадлежности

1. Управление

- Пульт ДУ _____ шт.
- Кнопочный выключатель с ключом
 - встраиваемый накладной
- Дистанционный кодер | Telecody+
- Штыревая антенна
- Системы контроля доступа
- Биометрическая система «Fingerprint» (ENTRASys)

2. Безопасность

- Предохранительная контактная планка _____ шт.
- Фотоэлементы
- Сигнальная лампа
- Главный выключатель
- Электроника обработки сигналов для предохранительной контактной планки

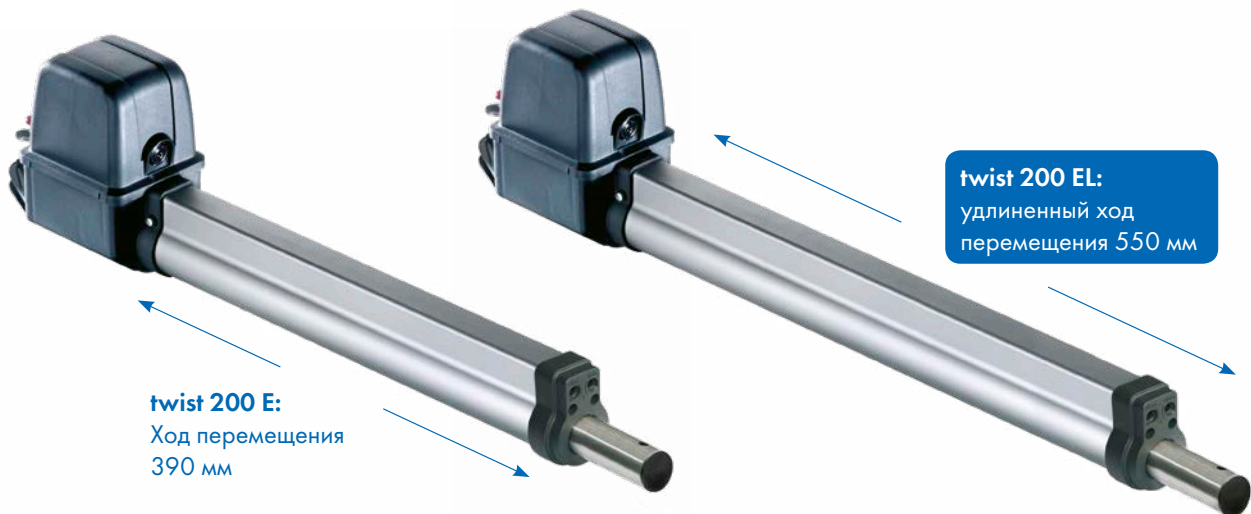
Печать фирмы / номер клиента _____
(для обработки необходим номер клиента.)



На 1- и 2-створчатых системах ворот упор нужно привести в конечное положение «Ворота ОТКР./Ворота ЗАКР.».

twist 200 E / twist 200 EL

Мощные приводы для распашных ворот с шириной створки до 2,5 м или весом створки 300 кг



Функциональность:

- универсальная возможность использования правого и левого упора
- с twist 350 und twist XL возможны 1- и 2-створчатая схемы работы, а также смешанный режим¹⁾
- также предназначено для ворот, открывающихся наружу
- настраиваемые воротные приборы (по выбору крепятся винтами или сваркой)
- микропроцессорное управление с многочисленными возможностями настройки, например, функция калитки, автоматическое закрытие ворот, настраивается время предварительного предупреждения, регулировка функции ворот при наезде на препятствие (полный или частичный реверс ворот)
- интерфейс для устройства программирования TorMinal
- быстрота монтажа и удобство электроподключения

Надежность:

- самоблокировка без электрозамка
- защита от несчастных случаев благодаря электронной регулировке измерения усилия с помощью ДСМ – динамической системы мощности
- разблокировать привод можно вручную в любом положении (например, при отключении электропитания)
- подключения для предохранительных устройств, например, сигнальной лампы и фотоэлементов (4-проводных), а также для внешнего потребителя (24 В пост. тока), беспотенциальный релейный контакт

Инновация:

- компактный дизайн
- линейная стадия отрегулированного плавного хода без потери усилия
- ход движения, предупреждающий изнашивание ворот



надежная и комфортная система экстренного разблокирования



электронные концевые выключатели с герконовыми датчиками для точного концевое отклонения

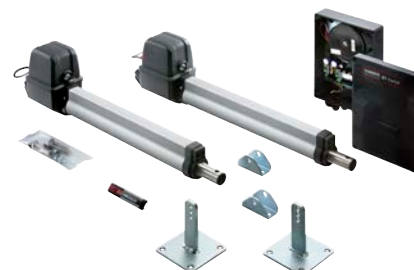
¹⁾ Приводы twist 200 E/EL и системы управления twist 350-/XL могут эксплуатироваться только в комбинации с комплектом для переоборудования «twist XS» (арт. № 3248V000).

twist 200 E, 1-створчатая система; комплект, антрацит 3216V000

- привод для распашных ворот twist 200 E (универсально используется как для правой, так и для левой створки ворот)
- система управления DST-A 24 в корпусе (IP 65)
- кронштейн для стоек и створок ворот
- приемник радиосигналов на частоте FM 868,8 МГц (Somloq Rollingcode), вставной
- 4-командный пульт ДУ «Classic»
- также поставляется с частотой FM 434,42 МГц

**twist 200 E, 2-створчатая система; комплект, антрацит 3217V000**

- два привода для распашных ворот twist 200 E (универсально используется для ворот с левым или правым упором)
- система управления DST-A 24 в корпусе (IP 65)
- кронштейны для стоек и створок ворот
- приемник радиосигналов на частоте FM 868,8 МГц (Somloq Rollingcode), вставной
- 4-командный пульт ДУ «Classic»
- также поставляется с частотой FM 434,42 МГц



twist 200 EL

Преимущества увеличенного хода перемещения у привода twist 200 EL:

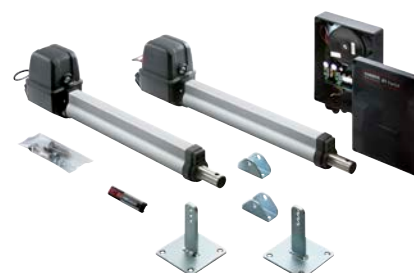
- теперь привод может монтироваться на широкой облицованной стойке ворот
- привод монтируется к воротам под более оптимальным углом
- угол открытия привода может достигать 130°
- благодаря более крутому положению привод может действовать с большим усилием на ворота в закрытом состоянии, что в дополнительно препятствует вторжению или доступу посторонних

twist 200 EL, 1-створчатая система; комплект, антрацит 3229V000

- привод для распашных ворот twist 200 EL (универсально используется для ворот с левым или правым упором)
- система управления DST-A 24 в корпусе (IP 65)
- кронштейн для стоек и створок ворот
- приемник радиосигналов на частоте FM 868,8 МГц (Somloq Rollingcode), вставной
- 4-командный пульт ДУ «Classic»
- также поставляется с частотой FM 434,42 МГц

**twist 200 EL, 2-створчатая система; комплект, антрацит 3230V000**

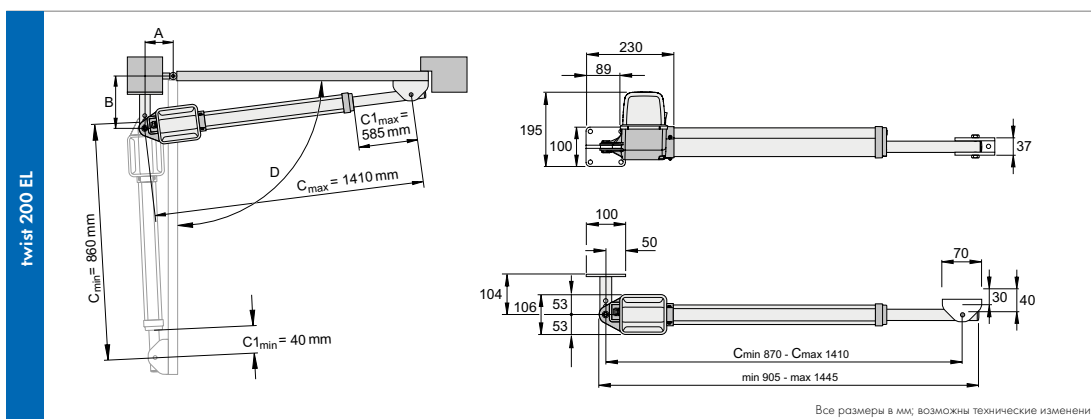
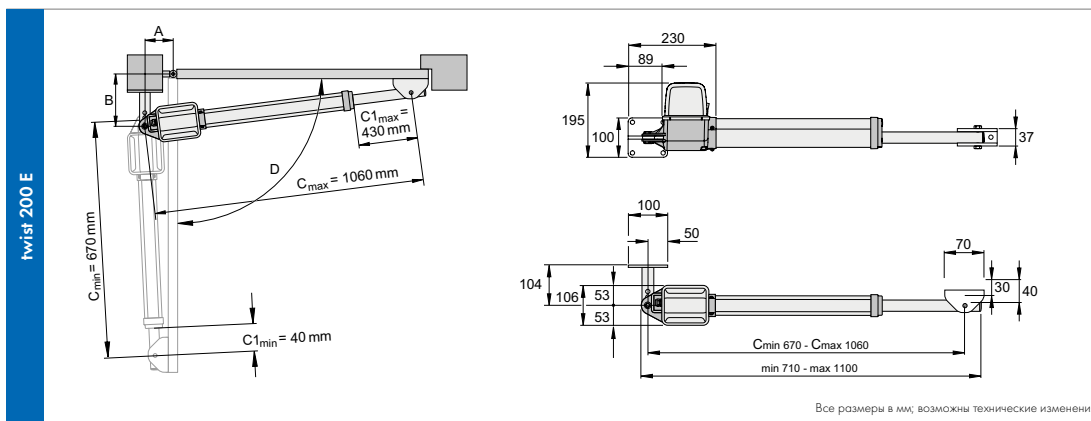
- два привода для распашных ворот twist 200 EL (универсально используется как для правой, так и для левой створки ворот)
- система управления DST-A 24 в корпусе (IP 65)
- кронштейны для стоек и створок ворот
- приемник радиосигналов на частоте FM 868,8 МГц (Somloq Rollingcode), вставной
- 4-командный пульт ДУ «Classic»
- также поставляется с частотой FM 434,42 МГц



twist 200 E / twist 200 EL

Тип	twist 200 E/EL
Вес ворот, одной створки	макс. 300 кг
Ширина ворот, одной створки	макс. 2500 мм
Наклон ворот	до 10 % в комбинации со специальными кронштейнами ¹⁾
Заполнение ворот	макс. закрыто 100 % (в зависимости от ширины и высоты ворот)
Принцип работы привода	электромеханический привод для распашных ворот с 8-ходовым винтом из нержавеющей стали и самотормозящимся высокомоощным редукторным двигателем
Трубчатая толкающая штанга	из полированной нержавеющей стали, высокое сопротивление продольному изгибу
Внешняя труба	анодированный алюминий, высокая стойкость к экстремальным погодным условиям
Хранение	подшипники скольжения, не требующие ухода, с высочайшими показателями сухого трения
Корпус	корпус сделан из специальной пластмассы, устойчивой к ультрафиолетовому излучению и не подверженной старению; он более устойчив к хрупкому разрушению, чем аналогичный корпус из алюминиевого сплава
Электродвигатель	высокомоощный редукторный двигатель с пониженным числом оборотов и усиленными редукторными ступенями, высокая эксплуатационная надежность
Предохранитель двигателя	микропроцессорный, с контролем силы тока
Блок управления мотором	DST-A 24, 1- или 2-створчатые системы
Электропитание	220–240 В перем.тока, 50/60 Гц; напряжение электродвигателя 24 В пост. тока
Время открытия	ок. 13–26 сек. (twist 200 E) или ок. 13–40 сек. (twist 200 EL), в зависимости от точки крепления (см. размеры здания A + B) время открытия и угол открытия меняются
Угол открытия	twist 200 E: макс. 120°; twist 200 EL: макс. 130°
Защита от несчастных случаев	за счет автоматического отключения усилия
Концевое отключение	концевой выключатель (герконы)
Экстренное разблокирование	на приводе; защищено замком, простое обслуживание
Контроль выполнения функций с помощью светодиода	Сеть /ОТКР./ЗАКР./безопасность, предупреждающий световой сигнал
Плавный пуск /плавный останов	линейная стадия отрегулированного плавного хода без потери усилия
Возможности подключения	для фотоэлементов, предохранительной контактной планки (подключается только с внешним блоком обработки сигналов), сигнальной лампы, внешних потребителей (24 В пост. тока, макс. 1 А), беспотенциального релейного контакта, системы TorMinal, электрического замка
Автоматическое закрытие	настройка с помощью ДИП-переключателей
Функция экстренного останова	нет
Функция калитки	да
Импульсный режим	ОТКР./СТОП/ЗАКР./СТОП/...
Последовательность закрытия	программируется самостоятельно
Количество радиоканалов	2
Режим работы	S3 15 %
Степень защиты	привод: IP44 /система управления: IP65
Диапазон температур	привод/система управления: от -30 °C до +70 °C

¹⁾ При соблюдении норм и директив, приведенных в декларации производителя, в первую очередь DIN EN 13241-1.



РУКОВОДСТВО

www.som4.me/man-d

ДАННЫЕ CAD

www.som4.me/cad



До начала монтажа шлагбаума необходимо определить размеры А/В. Без этих размеров невозможно правильно смонтировать привод и эксплуатировать его.

Выбор размеров «А» и «В» производить так, чтобы достигался желаемый угол открытия ворот (D). Указанный угол открытия представляет собой рекомендуемое значение наибольшего возможного угла. При ширине створок ворот более 1,5 м или при полностью закрытом заполнении ворот размер «В» должен составлять не менее 140 мм.

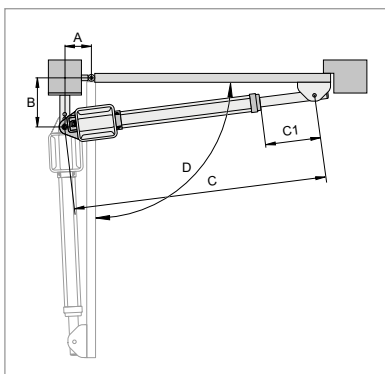
Ориентировочные значения, приведенные в таблице, были рассчитаны на основе следующих данных:

Скорость ветра: 28,3 м/с; высота ворот: 2,0 м; ширина ворот: 2,5 м; заполнение ворот: 35 % с равномерным распределением; без электрозамка

- Всегда нужно выбрать максимальный размер «В». Бóльший размер «В» улучшает передачу усилия от привода на ворота. Помимо этого, на привод оказывается меньшая нагрузка, благодаря чему увеличивается срок службы.
- Учитывать различные размеры стоек / косяков ворот.
- Размер «С» показывает общую длину привода, установленного на закрытых воротах.
- Размер «С1» показывает длину хода трубчатой толкающей штанги для привода, установленного на закрытых воротах.
- Начиная с размера «В» 180 мм, по причине увеличенного хода перемещения рекомендуется использовать twist 200 EL.

twist 200 E

B	A		макс. ширина створки ворот без электрозамка																		
	C	C1	80	100	120	140	160	180	200	220	240	260									
100	851	221	875	245	918	288	957	327	994	363	1026	396	1041	411	1043	413	1051	421	1040	410	1,5 м
	90°	93°	105°	113°	118°	120°	115°	108°	102°	98°											
120	872	242	896	266	935	305	968	338	1004	374	1035	405	1041	411	1042	412	1040	410	1037	407	1,5 м
	90°	93°	103°	108°	113°	115°	108°	102°	97°	93°											
140	894	264	918	288	951	321	987	357	1018	388	1048	418	1040	410	1040	410	1038	408	1043	412	2,5 м
	90°	93°	100°	107°	110°	112°	101°	96°	92°	90°											
160	916	286	940	310	971	341	1001	371	1035	405	1049	419	1051	421	1040	410					2,5 м
	90°	93°	99°	103°	108°	104°	98°	91°													
180	938	308	961	332	991	361	1021	391	1050	420	1041	410	1050	420							2,5 м
	90°	93°	98°	102°	105°	94°	92°														
200	961	331	984	354	1010	380	1039	409	1042	412											2,5 м
	90°	93°	96°	100°	93°																
220	983	354	1008	378	1032	403	1051	421													2,5 м
	90°	93°	96°	95°																	
240	1007	377	1031	401																	2,5 м
	90°	93°																			
260	1030	400																			2,5 м
	90°																				

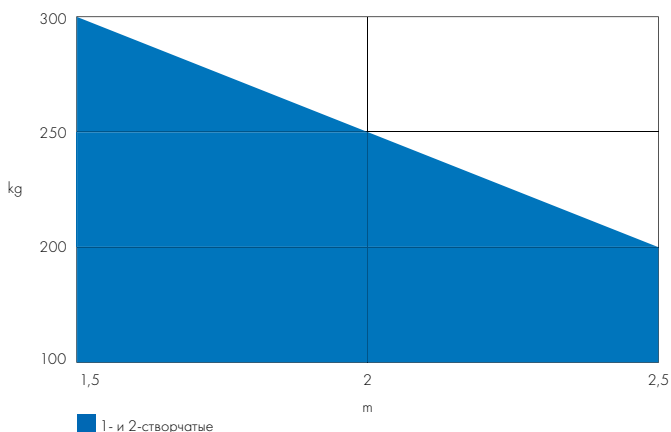


Белые поля: Область монтажа только для ворот с горизонтальными створками

Светло-голубые поля: Область монтажа ворот с горизонтальными створками и наклоном створок

Внимание:

Ворота с наклонным подъемом створок, только с соответствующим кронштейном, макс. ширина створки ворот 2,5 м, макс. вес створки ворот 120 кг, макс. наклон 10°



Высота (м)	Заполнение (%)		
	1,5	2	2,5
2	70	60	50
1,5	90	80	70
1	100	100	100
0,5	100	100	100
Длина (м)	1,5	2	2,5

Действительно только для размера «В» 260 мм (twist 200 E) или 400 мм (twist 200 EL) и размера «А» 80 мм; значения определены для толщины полотна ворот 50 мм и центра поворота, расположенного в середине, по отношению к указанному максимальному весу ворот.

twist 200 E / twist 200 EL



До начала монтажа шлагбаума необходимо определить размеры А/В. Без этих размеров невозможно правильно смонтировать привод и эксплуатировать его.

Выбор размеров «А» и «В» производить так, чтобы достигался желаемый угол открытия ворот (D). Указанный угол открытия представляет собой рекомендуемое значение наибольшего возможного угла. При ширине створок ворот более 1,5 м или при полностью закрытом заполнении ворот размер «В» должен составлять не менее 140 мм.

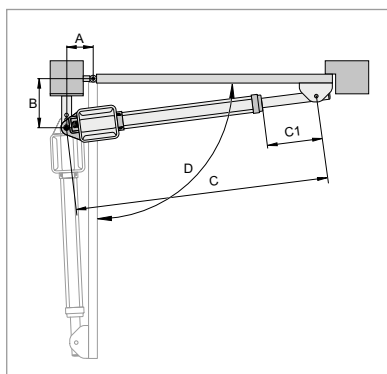
Ориентировочные значения, приведенные в таблице, были рассчитаны на основе следующих данных:

Скорость ветра: 28,3 м/с; высота ворот: 2,0 м; ширина ворот: 2,5 м; заполнение ворот: 35 % с равномерным распределением; без электрозамка

- Всегда нужно выбрать максимальный размер «В». Бóльший размер «В» улучшает передачу усилия от привода на ворота. Помимо этого, на привод оказывается меньшая нагрузка, благодаря чему увеличивается срок службы.
- Учитывать различные размеры стоек /косяков ворот.
- Размер «С» показывает общую длину привода, установленного на закрытых воротах.
- Размер «С1» показывает длину хода трубчатой толкающей штанги для привода, установленного на закрытых воротах.

twist 200 EL

B	A														макс. ширина створки ворот без электрозамка															
	C	C1	80	100	120	140	160	180	200	220	240	260	280																	
100	100	90°	1041	216	1065	240	1108	283	1147	322	1183	358	1216	391	1256	431	1298	473	1317	492	1346	521	1376	551	1,5 м					
			93°	1062	237	1086	261	1128	303	1158	333	1194	369	1235	410	1264	439	1304	479	1321	496	1349	524	1376		551				
			103°	1083	258	1107	282	1141	316	1177	352	1208	383	1244	419	1279	454	1309	484	1340	515	1358	533	1377		552				
			107°	1105	280	1129	304	1160	335	1191	366	1245	400	1258	433	1292	467	1316	491	1360	536	1372	547	1385		560				
120	120	90°	1127	302	1151	326	1180	355	1210	385	1246	421	1279	454	1308	483	1331	506	1372	547	1392	567	1398	573	2,5 м					
			93°	1149	324	1173	348	1199	374	1230	405	1261	436	1296	471	1326	501	1364	539	1387	562	1396	571	1398		573				
			96°	1171	346	1195	370	1221	396	1252	427	1283	458	1316	491	1343	518	1380	555	1393	568	1398	573	1396		571				
			101°	1194	369	1218	393	1242	417	1273	448	1305	480	1335	510	1364	540	1397	572	1399	574	1399	574	1392		567	1392	567		
140	140	90°	1217	392	1241	416	1265	440	1295	470	1324	499	1353	529	1380	555	1398	573	1380	555	1398	573	1386	561	2,5 м					
			93°	1240	415	1264	439	1289	463	1316	491	1344	519	1374	549	1398	573	1405	579	1389	564	1394	569	1394		569				
			95°	1264	439	1287	462	1311	486	1337	512	1365	540	1392	567	1390	565	1408	583	1390	565	1408	583	1390		565				
			100°	1287	462	1311	486	1334	509	1371	536	1388	563	1394	569	1401	576	1401	576	1401	576	1401	576	1401		576	1401	576		
160	160	90°	1311	486	1334	509	1358	532	1382	557	1410	585														2,5 м				
			93°	1335	510	1358	533	1382	557																					
			95°	1359	534	1382	557																							
			97°	1383	558																									
180	180	90°																								2,5 м				
200	200	90°																									2,5 м			
220	220	90°																										2,5 м		
240	240	90°																											2,5 м	
260	260	90°																											2,5 м	
280	280	90°																											2,5 м	
300	300	90°																											2,5 м	
320	320	90°																											2,5 м	
340	340	90°																											2,5 м	
360	360	90°																											2,5 м	
380	380	90°																											2,5 м	
400	400	90°																											2,5 м	



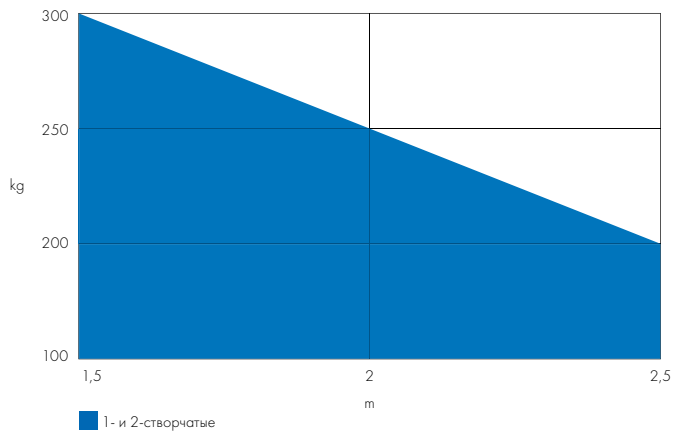
Белые поля: Область монтажа только для ворот с горизонтальными створками

Светло-голубые поля: Область монтажа ворот с горизонтальными створками и наклоном створок

Внимание:

Ворота с наклонным подъемом створок, только с соответствующим кронштейном, макс. ширина створки ворот 2,5 м, макс. вес створки ворот 120 кг, макс. наклон 10%

twist 200 E / twist 200 EL



Высота (м)	Заполнение (%)		
	1,5	2	2,5
2	70	60	50
1,5	90	80	70
1	100	100	100
0,5	100	100	100
Длина (м)	1,5	2	2,5

Действительно только для размера «В» 260 мм (twist 200 E) или 400 мм (twist 200 EL) и размера «А» 80 мм; значения определены для толщины полотна ворот 50 мм и центра поворота, расположенного в середине, по отношению к указанному максимальному весу ворот.



twist 350

Мощный привод для распашных ворот с шириной створки до 4 м или весом створки 700 кг



патентованная тормозная система
для нагрузки до 2 тонн

Функциональность:

- универсальная возможность использования как для правой, так и для левой створки ворот
- с twist 200 E/EL¹⁾ и twist XL возможны 1- и 2-створчатые режимы работы, а также смешанный режим
- возможно применение и при закрытом заполнении ворот
- также предназначено для ворот, открывающихся наружу
- микропроцессорное управление с многочисленными возможностями настройки, например, функция калитки, автоматическое закрытие ворот, настраиваемая скорость и время предварительного предупреждения, регулировка функции ворот при наезде на препятствие (полный или частичный реверс ворот)
- интерфейс для устройства программирования TorMinal
- быстрота монтажа и удобство электроподключения

Надежность:

- патентованная тормозная система SOMMER позволяет приводу выдерживать высокие нагрузки – даже при экстремальных усилиях до 2 тонн, например, от ветра или вандализма
- самоблокировка без электрозамка (до 3,5 м)
- защита от несчастных случаев благодаря электронной регулировке измерения усилия с помощью ДСМ – динамической системы мощности
- разблокировать привод можно вручную в любом положении (например, при отключении электропитания)
- подключения для предохранительных устройств, например, предупреждающего светового сигнала и фотоэлементов (2- и 4-проводных), а также для внешнего потребителя (24 В пост. тока), беспотенциальный релейный контакт

Инновация:

- современный, элегантный дизайн
- линейная стадия отрегулированного плавного хода без потери усилия
- ход движения, предупреждающий изнашивание ворот



Надежная и комфортная система экстренного разблокирования

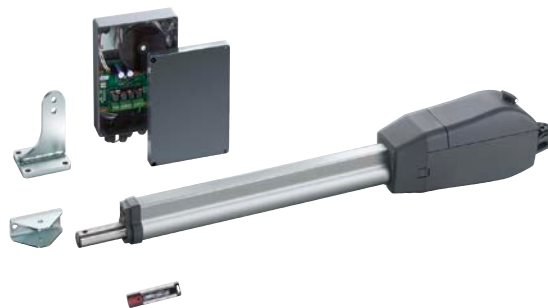


Электронные концевые выключатели с герконовыми датчиками для точного концевое отключения

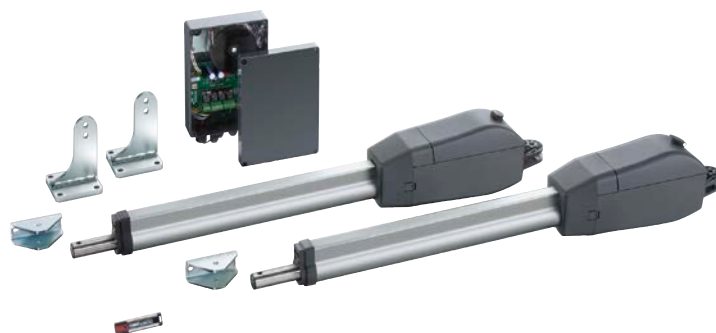
1) Приводы twist 200 E/EL и системы управления twist 350-/XL могут эксплуатироваться только в комбинации с комплектом для переоборудования «twist XS» (арт. № 3248V000).

twist 350, комплект, 1-створчатый; антрацит**3360V000**

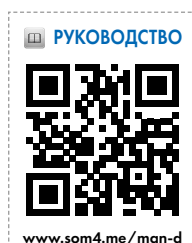
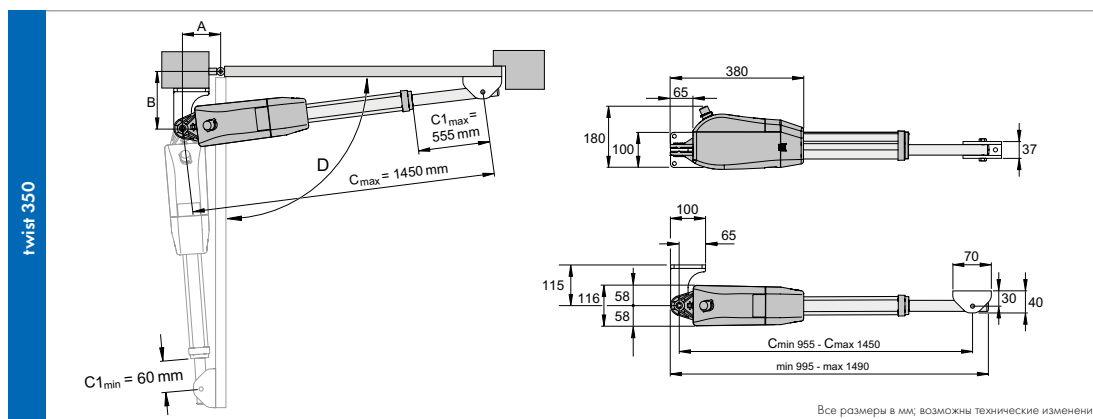
- привод для распашных ворот twist 350 (универсальная возможность использования как для правой, так и для левой створки ворот)
- система управления DTA-1 в корпусе (IP65)
- приемник радиосигналов на частоте FM 868,8 МГц (Somloq Rollingcode), вставной
- кронштейн для стоек и створок ворот
- 4-командный пульт ДУ «Classic»
- также поставляется с частотой FM 434,42 МГц

**twist 350, комплект, 2-створчатый; антрацит****3365V000**

- два привода для распашных ворот twist 350 (универсальная возможность использования как для правой, так и для левой створки ворот)
- система управления DTA-1 в корпусе (IP65)
- приемник радиосигналов на частоте FM 868,8 МГц (Somloq Rollingcode), вставной
- кронштейны для стоек и створок ворот
- 4-командный пульт ДУ «Classic»
- также поставляется с частотой FM 434,42 МГц



Тип	twist 350
Вес ворот, одной створки	макс. 700 кг
Ширина ворот, одной створки	макс. 4000 мм
Наклон ворот	–
Заполнение ворот	макс. закрыто 100 % (в зависимости от ширины и высоты ворот)
Принцип работы привода	электрохимический привод для распашных ворот с 8-ходовым винтом из нержавеющей стали и самотормозящимся высокомоментным редукторным двигателем
Трубчатая толкающая штанга	из полированной нержавеющей стали, высокое сопротивление продольному изгибу
Внешняя труба	анодированный алюминий, высокая стойкость к экстремальным погодным условиям
Хранение	подшипники скольжения, не требующие ухода, с высочайшими показателями сухого трения
Корпус	корпус сделан из специальной пластмассы, устойчивой к ультрафиолетовому излучению и не подверженной старению; он более устойчив к хрупкому разрушению, чем аналогичный корпус из алюминиевого сплава
Электродвигатель	высокомощный редукторный двигатель с пониженным числом оборотов и усиленными редукторными ступенями, высокая эксплуатационная надежность
Предохранитель двигателя	микропроцессорный, с контролем силы тока
Блок управления мотором	DST-1, 1- или 2-створчатые системы
Электропитание	220–240 В перем.тока, 50/60 Гц; напряжение электродвигателя 24 В пост. тока
Время открытия	ок. 12–34 сек., в зависимости от точки крепления (см. размеры здания A + B) время открытия и угол открытия меняются
Угол открытия	макс. 121°
Защита от несчастных случаев	за счет автоматического отключения усилия
Концевое отключение	концевой выключатель (герконы)
Экстренное разблокирование	на приводе; защищено замком, простое обслуживание
Контроль выполнения функций с помощью светодиода	сеть /ОТКР./ЗАКР./безопасность, предупреждающий световой сигнал, концевой выключатель, электрозамок
Плавный пуск /плавный останов	линейная стадия отрегулированного плавного хода без потери усилия
Возможности подключения	для фотоэлементов (4-проводного и 2-проводного), предохранительной контактной планки (подключается только с внешним блоком обработки сигналов), сигнальной лампы, внешних потребителей (24 В пост. тока, макс. 0,1 А), беспотенциального релейного контакта, системы TorMinal, электрозамка
Автоматическое закрытие	настройка с помощью ДИП-переключателей
Функция экстренного останова	да, активируется с помощью системы TorMinal
Функция калитки	да
Импульсный режим	ОТКР./СТОП/ЗАКР./СТОП/..., заданные функции ОТКР./ЗАКР. могут настраиваться
Последовательность закрытия	программируется самостоятельно
Количество радиоканалов	2
Режим работы	S3 40 %
Степень защиты	привод: IP44 /система управления: IP65
Диапазон температур	привод/система управления: от –30 °С до +70 °С





До начала монтажа шлагбаума необходимо определить размеры А/В. Без этих размеров невозможно правильно смонтировать привод и эксплуатировать его.

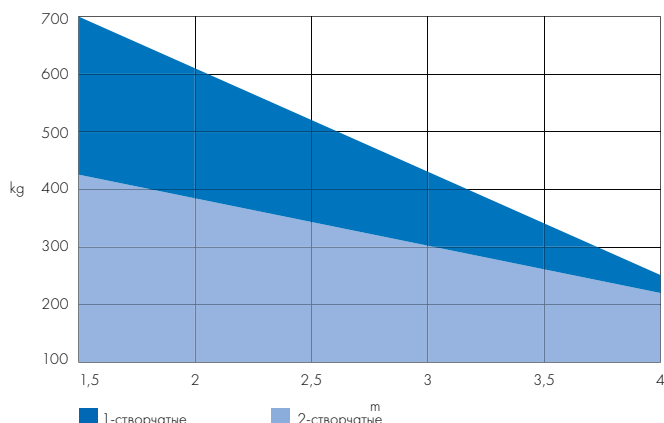
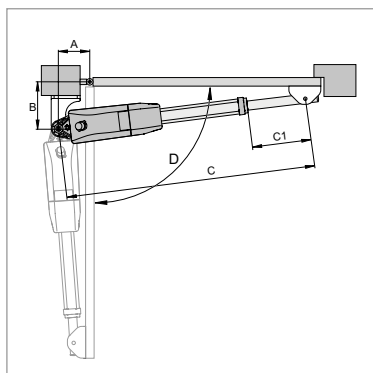
Выбор размеров «А» и «В» производить так, чтобы достигался желаемый угол открытия ворот (D). Указанный угол открытия представляет собой рекомендуемое значение наибольшего возможного угла. При ширине створок ворот более 2,5 м или при полностью закрытом заполнении ворот размер «В» должен составлять не менее 200 мм.

Ориентировочные значения, приведенные в таблице, были рассчитаны на основе следующих данных:

Скорость ветра: 28,3 м/с; высота ворот: 2,0 м; ширина ворот: 2,5 м; заполнение ворот: 35 % с равномерным распределением; без электрозамка

- Всегда нужно выбрать максимальный размер «В». Бóльший размер «В» улучшает передачу усилия от привода на ворота. Помимо этого, на привод оказывается меньшая нагрузка, благодаря чему увеличивается срок службы.
- Учитывать различные размеры стоек / косяков ворот.
- Размер «С» показывает общую длину привода, установленного на закрытых воротах.
- Размер «С1» показывает длину хода трубчатой толкающей штанги для привода, установленного на закрытых воротах.

B	A		D												макс. ширина створки ворот без электрозамка										
	C	C1	100	120	140	160	180	200	220	240	260	280	300	320											
140	1200	326	1234	360	1264	390	1295	421	1331	457	1371	497	1409	535	1411	537	1403	529	1424	550	1424	550	1430	556	3,5 м
		92°		99°		103°		105°		111°		117°		121°		112°		104°		104°		100°		98°	
160	1222	348	1247	374	1279	405	1307	433	1340	466	1377	503	1414	542	1428	554	1420	546	1436	562	1440	566	1440	566	
		92°		95°		100°		102°		106°		111°		116°		111°		103°		102°		99°		96°	
180	1235	365	1267	393	1299	425	1326	452	1351	477	1385	511	1424	550	1442	568	1446	572	1443	569	1439	565	1437	563	
		91°		94°		99°		101°		102°		106°		111°		109°		104°		99°		95°		92°	
200	1264	390	1289	415	1319	445	1345	471	1372	498	1398	524	1433	559	1446	572	1441	567	1444	570	1443	569	1446	572	
		91°		93°		98°		100°		102°		103°		107°		104°		98°		95°		92°		90°	
220	1286	412	1310	436	1341	467	1367	493	1394	520	1404	530	1442	568	1444	570	1444	570	1444	570	1444	570	1444	570	
		91°		93°		98°		100°		102°		98°		103°		98°		94°		91°					
240	1308	434	1332	458	1361	487	1387	513	1414	540	1416	542	1435	561	1444	570	1445	571							
		91°		93°		97°		99°		100°		95°		95°		93°		90°							
260	1331	457	1355	481	1381	507	1409	535	1431	557	1438	564	1445	570											
		91°		93°		96°		99°		99°		95°		92°											
280	1354	503	1378	504	1404	530	1430	556	1448	573	1446	572													
		91°		93°		96°		98°		96°		91°													
300	1377	496	1401	526	1425	551	1448	574																	
		91°		93°		95°		96°																	
320	1400	526	1420	546	1443	569																			
		91°		91°		93°																			



Высота (м)	Заполнение (%)					
	100	100	90	80	60	40
3	100	100	90	80	60	40
2,5	100	100	100	90	70	50
2	100	100	100	100	90	70
1,5	100	100	100	100	100	90
1	100	100	100	100	100	100
0,5	100	100	100	100	100	100
Длина (м)	1,5	2	2,5	3	3,5	4

Действительно только для размера «В» 320 мм и размера «А» 100 мм; значения определены для толщины полотна ворот 50 мм и центра поворота, расположенного в середине, по отношению к указанному максимальному весу ворот.

Сверхмощный привод для распашных ворот с шириной створки до 7 м или весом створки 1100 кг



Функциональность:

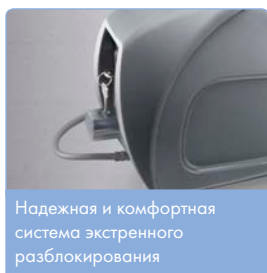
- универсальная возможность использования как для правой, так и для левой створки ворот
- с twist 200 E/EL¹⁾ и twist 350 возможны 1- и 2-створчатые режимы работы, а также смешанный режим
- возможно применение и при 100% заполнении ворот
- также предназначено для ворот, открывающихся наружу
- микропроцессорное управление с многочисленными возможностями настройки, например, функция калитки, автоматическое закрытие ворот, настраиваемая скорость и время предварительного предупреждения, регулировка функции ворот при наезде на препятствие (полный или частичный реверс ворот)
- интерфейс для устройства программирования TorMinal
- быстрота монтажа и удобство электроподключения

Надежность:

- патентованная тормозная система SOMMER позволяет приводу выдерживать высокие нагрузки – даже при экстремальных усилиях до 3 тонн, например, от ветра или вандализма
- самоблокирующийся двигатель надежно фиксирует ворота даже при отключении электричества, при этом дополнительный замок не требуется (до 5,0 м)
- защита от несчастных случаев благодаря электронной регулировке измерения усилия с помощью ДСМ – динамической системы мощности
- разблокировать привод можно вручную в любом положении (например, при отключении электропитания)
- подключения для предохранительных устройств, например, сигнальной лампы и фотозащиты (2- и 4-проводных), а также для внешнего потребителя (24 В пост. тока), беспотенциальный релейный контакт

Инновация:

- линейная стадия отрегулированного плавного хода без потери усилия
- ход движения, предупреждающий изнашивание ворот с помощью ходового шпинделя на пружинных опорах



1) Приводы twist 200 E/EL и системы управления twist 350-/XL могут эксплуатироваться только в комбинации с комплектом для переоборудования «twist XS» (арт. № 3248V000).

ПРИВОД twist XL, 1-створчатая система; антрацит

3280V000

- привод для распашных ворот twist XL, для 1 створки (универсально используется)
- кронштейны для стоек и кронштейнов створок ворот
- система управления заказывается отдельно



+



ИЛИ

**Блок управления twist XL**

3282V000

для приводов twist XL, twist 350 или twist 200 E/EL ¹⁾
 24 В пост. тока, система управления запитывается от 230 В
 Размеры: 250 × 175 × 75 мм

- система управления DTA-1 в корпусе (IP65)
- приемник радиосигналов на частоте FM 868,8 МГц (Somloq Rollingcode), вставной
- 4-командный пульт ДУ «Classic»
- также поставляется с частотой FM 434,42 МГц

Блок управления twist XXL

3300V000

для приводов twist XL, twist 350 или twist 200 E/EL ¹⁾
 24 В пост. тока, система управления запитывается от 230 В
 размеры: 362 × 255 × 165 мм

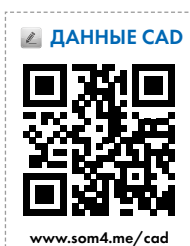
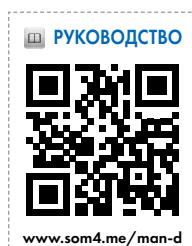
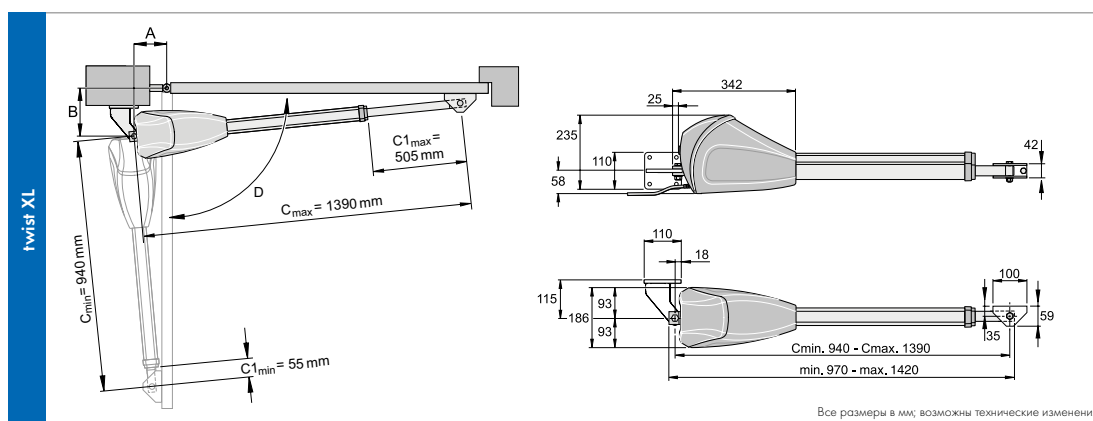
- система управления DTA-1 в большом корпусе (IP 67) с защитой от контакта и предварительно установленным главным выключателем
- приемник радиосигналов на частоте FM 868,8 МГц (Somloq Rollingcode), вставной
- 4-командный пульт ДУ «Classic»



Для ворот 1- или 2-створчатой системы вам потребуется:
2 узла привода twist XL + 1 система управления

Тип	twist XL
Вес ворот, одной створки	макс. 1100 кг
Ширина ворот, одной створки	макс. 7000 мм
Наклон ворот	до 10 % в комбинации со специальными кронштейнами ¹⁾
Заполнение ворот	макс. закрыто 100 %, в зависимости от ширины и высоты ворот
Принцип работы привода	электромеханический привод для распашных ворот с 8-ходовым винтом из нержавеющей стали и самотормозящимся высокомоющим редукторным двигателем
Трубчатая толкающая штанга	из полированной нержавеющей стали, высокое сопротивление продольному изгибу
Внешняя труба	анодированный алюминий, высокая стойкость к экстремальным погодным условиям
Хранение	подшипники скольжения, не требующие ухода, с высочайшими показателями сухого трения
Корпус	корпус сделан из специальной пластмассы, устойчивой к ультрафиолетовому излучению и не подверженной старению; он более устойчив к хрупкому разрушению, чем аналогичный корпус из алюминиевого сплава.
Электродвигатель	высокомощный редукторный двигатель с пониженным числом оборотов и усиленными редукторными ступенями, высокая эксплуатационная надежность
Предохранитель двигателя	микропроцессорный, с контролем силы тока
Блок управления мотором	DTA-1, 1- или 2-створчатые системы
Электропитание	220–240 В перем.тока, 50/60 Гц; напряжение электродвигателя 24 В пост. тока
Время открытия	ок. 10–40 сек., в зависимости от точки крепления (см. размеры здания A + B) время открытия и угол открытия меняются
Угол открытия	макс. 110°
Защита от несчастных случаев	за счет автоматического отключения усилия
Концевое отключение	концевой выключатель (герконы)
Экстренное разблокирование	на приводе; защищено замком, простое обслуживание
Контроль выполнения функций с помощью светодиода	сеть /ОТКР./ЗАКР./безопасность, предупреждающий световой сигнал, концевой выключатель, электрозамок
Плавный пуск /плавный останов	линейная стадия отрегулированного плавного хода без потери усилия
Возможности подключения	для фотоэлементов (4-проводного и 2-проводного), предохранительной контактной планки (подключается только с внешним блоком обработки сигналов), сигнальной лампы, внешних потребителей (24 В пост. тока, макс. 0,1 А), беспотенциального релейного контакта, системы TorMinal, электрозамка
Автоматическое закрытие	настройка с помощью ДИП-переключателей
Функция экстренного останова	да, активируется с помощью системы TorMinal
Функция калитки	да
Импульсный режим	ОТКР./СТОП/ЗАКР./СТОП/..., заданные функции ОТКР./ЗАКР. могут настраиваться
Последовательность закрытия	программируется самостоятельно
Количество радиоканалов	2
Режим работы	S3 40 %
Степень защиты	привод: IP44 /система управления: IP65
Диапазон температур	привод/система управления: от -25 °C до +70 °C

1) При соблюдении норм и директив, приведенных в декларации производителя, в первую очередь DIN EN 13241-1.





До начала монтажа шлагбаума необходимо определить размеры А/В. Без этих размеров невозможно правильно смонтировать привод и эксплуатировать его.

Выбор размеров «А» и «В» производить так, чтобы достигался желаемый угол открытия ворот (D). Указанный угол открытия представляет собой рекомендуемое значение наибольшего возможного угла.

Ориентировочные значения, приведенные в таблице, были рассчитаны на основе следующих данных:

Скорость ветра: 28,3 м/с; высота ворот: 2,0 м; ширина ворот: 2,5 м; заполнение ворот: 35 % с равномерным распределением; без электрозамка

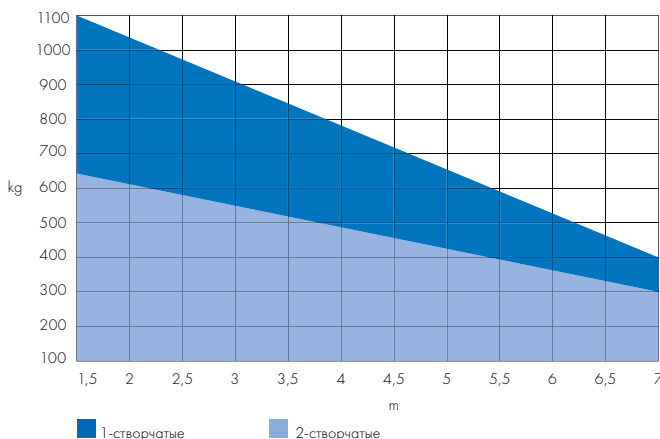
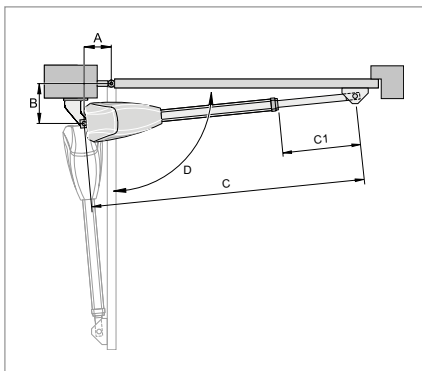
- Всегда нужно выбрать максимальный размер «В». Бóльший размер «В» улучшает передачу усилия от привода на ворота. Помимо этого, на привод оказывается меньшая нагрузка, благодаря чему увеличивается срок службы.
- Учитывать различные размеры стоек/косяков ворот.
- Размер «С» показывает общую длину привода, установленного на закрытых воротах.
- Размер «С1» показывает длину хода трубчатой толкающей штанги для привода, установленного на закрытых воротах.

B	A		D							макс. ширина створки ворот без электрозамка			
	C	C1	140	160	180	200	220	240					
160	1243	360	1273	391	1314	431	1360	477	1385	503	1385	501	3,5 м
			91°	93°	102°	110°	110°	103°					
180	1265	382	1295	412	1335	452	1372	490	1384	501	1377	494	4,0 м
			91°	95°	102°	108°	103°	96°					
200	1287	404	1317	434	1354	471	1383	500	1376	493	1385	502	4,5 м
			91°	95°	101°	103°	95°	93°					
220	1306	423	1339	456	1373	490	1385	502	1385	502			5,0 м
			90°	95°	100°	97°	92°						
240	1328	446	1361	478	1390	507	1386	503					5,0 м
			90°	95°	98°	91°							
260	1351	468	1381	498	1390	507							
280	1374	491											
300	1397	514											

Белые поля: Область монтажа только для ворот с горизонтальными створками

Светло-голубые поля: Область монтажа ворот с горизонтальными створками и наклоном ворот

Внимание: Ворота с наклонным подъемом створок, только с соответствующим кронштейном, макс. ширина створки ворот 5,0 м, макс. вес створки ворот 300 кг, макс. наклон 10%



Высота (м)	Заполнение (%)						
	1,5	2	3	4	5	6	7
5	100	100	70	40	20	-	-
4	100	100	90	50	30	20	-
3	100	100	100	60	40	30	20
2	100	100	100	100	60	40	30
1	100	100	100	100	100	90	60
Длина (м)	1,5	2	3	4	5	6	7

Действительно только для размера «В» 300 мм и размера «А» 140 мм; значения определены для толщины полотна ворот 50 мм и центра поворота, расположенного в середине, по отношению к указанному максимальному весу ворот.

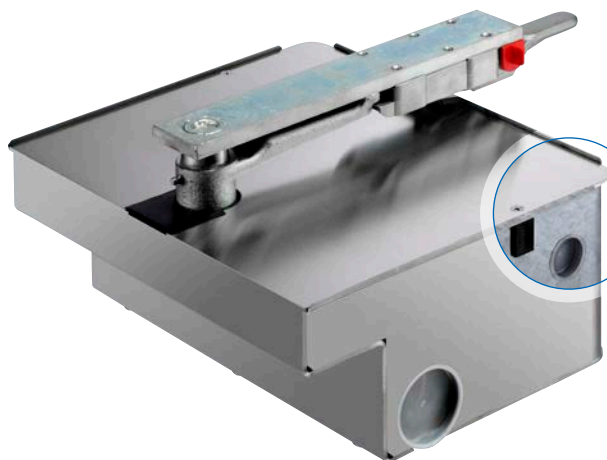
Для распашных ворот с макс. шириной створки до 3,5 м и макс. весом створки 350 кг¹⁾



АККУМУЛЯТОР ГОТОВ



<0,5 Вт в РЕЗЕРВНОМ РЕЖИМЕ



SOMloq2

По выбору оцинкованный вариант или вариант из нержавеющей стали



Более подробная информация приведена на сайте www.twist-ug.de.

Функциональность:

- возможны 1- и 2-створчатый режим работы
- автоматическая функция закрытия (автоматическая /полуавтоматическая, сокращение времени открытого состояния после проезда)
- разблокировать привод можно вручную в любом положении. (например, при отключении электропитания)

Надежность:

- радиосистема SOMloq2, работающая в двух направлениях (FM 868,95 МГц) гарантирует комфорт и надежное шифрование
- ограничение усилий замыкания – сертифицировано согласно нормам EN 12453, EN 12445 – с помощью электронного блока контроля двигателя
- механическое экстренное разблокирование, с замком
- предохранительные устройства в качестве опции легко запираются (например, предохранительная контактная планка, фотоэлементы, электрическая блокировка створок ворот, предупреждающий световой сигнал)

Инновация:

- плавный пуск /плавный останов с технологией сбережения редуктора, без потери силы тяги за счет электронного блока контроля двигателя
- автоматизированный процесс обучения – быстрое конечных положений и рабочих усилий всего за несколько контрольных движений
- многочисленные возможности настройки и получение информации об обслуживании через сервисный интерфейс SOMlink

Качество:

- высококачественный редукторный двигатель постоянного тока в корпусе из литого алюминия, с датчиком Холла
- экологично и экономично (<0,5 Вт в резервном режиме)
- корпус из нержавеющей стали, стойкий к воздействию погодных условий



Аккумуляторная батарея при отключении электропитания



С возможностью расширения до 450 ячеек памяти благодаря дополнительному модулю «Мемо»



Интеллектуальная техника управления обеспечивает дополнительные возможности для торговых представителей по коррекции свойств и параметров с помощью веб-приложения на вашем смартфоне или планшете. (SOMlink арт. № 7040V000; Стр. 144)

1) При длине створки от 3 м и весе ворот от 300 кг необходимо использование предохранительных контактных планок.

twist UG, 1-створчатые; комплект

- подземный привод для распашных ворот
- система управления twist UG (IP67)
- приемник радиосигналов на частоте FM 868,95 МГц (SOMloq2)
- 4-командный пульт ДУ Pearl Vibe (арт. № 4019V000)

нержавеющая сталь, DIN, лев. **НОВИНКА** S10603-00001

горячее цинкование; DIN, лев. **НОВИНКА** S10904-00001

нержавеющая сталь; DIN, прав. **НОВИНКА** S10604-00001

горячее цинкование; DIN, прав. **НОВИНКА** S10905-00001

**twist UG, 2-створчатые; комплект**

- два подземных привода для распашных ворот (DIN лев. и DIN прав.)
- система управления twist UG (IP67)
- приемник радиосигналов на частоте FM 868,95 МГц (SOMloq2)
- 4-командный пульт ДУ Pearl Vibe (арт. № 4019V000)
- комплект соединительного кабеля, длина 12 м

нержавеющая сталь **НОВИНКА** S10605-00001

горячее цинкование **НОВИНКА** S10906-00001



twist UG⁺

Для распашных ворот с макс. шириной створки до 3,5 м
и макс. весом створки 600 кг ¹⁾

twist UG⁺ 1-створчатые; комплект (в ближайшее время)

Преимущества: см. *twist UG*

- подземный привод для распашных ворот
- система управления twist UG⁺ (IP65)
- приемник радиосигналов на частоте FM 868,95 МГц (SOMloq2)
- 4-командный пульт ДУ Pearl Vibe (арт. №4019V000)

нержавеющая сталь, DIN, лев. **НОВИНКА**

горячее цинкование; DIN, лев. **НОВИНКА**

нержавеющая сталь; DIN, прав. **НОВИНКА**

горячее цинкование; DIN, прав. **НОВИНКА**



twist UG⁺ 2-створчатые; комплект (в ближайшее время)

Преимущества: см. *twist UG*

- два подземных привода для распашных ворот (DIN лев. и DIN прав.)
- система управления twist UG (IP65)
- приемник радиосигналов на частоте FM 868,95 МГц (SOMloq2)
- 4-командный пульт ДУ Pearl Vibe (арт. №4019V000)
- комплект соединительного кабеля, длина 12 м

нержавеющая сталь **НОВИНКА**

горячее цинкование **НОВИНКА**



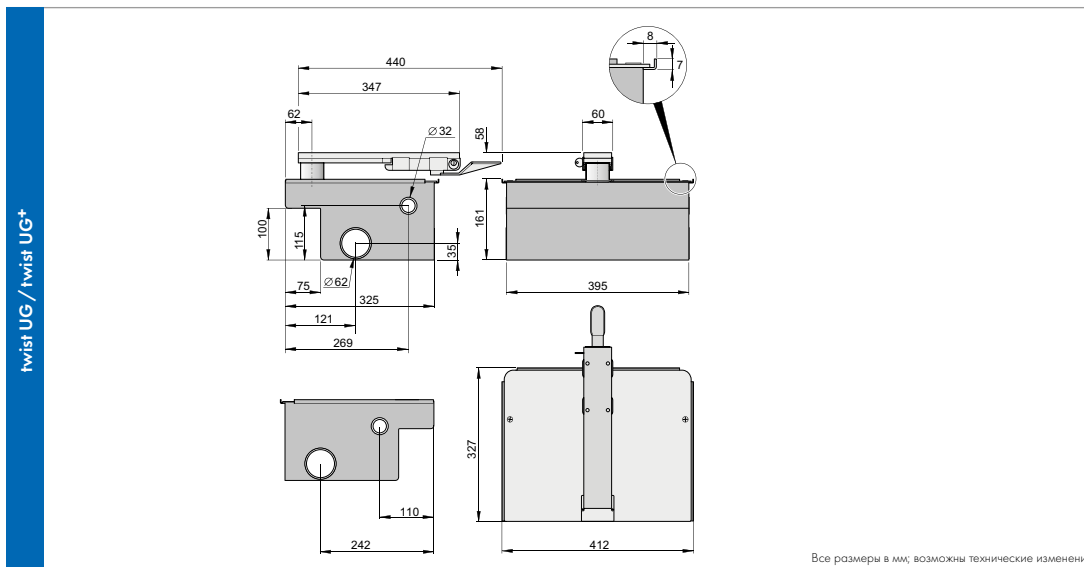
¹⁾ Предписано обязательное использование активных предохранительных контактных планок при соблюдении норм и директив, приведенных в декларации производителя, в первую очередь DIN EN 13241-1.

Тип	twist UG	twist UG+
Вес ворот, одной створки	макс. 350 кг ¹⁾²⁾	макс. 600 кг ¹⁾³⁾
Ширина ворот, одной створки	макс. 3500 мм ¹⁾²⁾	макс. 3500 мм ¹⁾³⁾
Наклон ворот	-	
Заполнение ворот	макс. закрыто 90 % (в зависимости от ширины и высоты ворот)	
Принцип работы привода	электрохимический привод для распашных ворот	
Корпус	нержавеющая сталь или горячее цинкование	
Электродвигатель	высококачественный редукторный двигатель постоянного тока с датчиком Холла	
Предохранитель двигателя	микропроцессорный, с контролем силы тока	
Блок управления мотором	twist UG DT-C-1	
Электропитание	220–240 В перем.тока, 50/60 Гц; напряжение электродвигателя 24 В пост. тока	
Угловая скорость	10 /с	
Угол открытия	макс. 105°	
Защита от несчастных случаев	за счет автоматического отключения усилия	
Концевое отключение	измерение пути	
Экстренное разблокирование	на приводе; защищено замком, простое обслуживание	
Контроль выполнения функций с помощью светодиода	индикация статуса; СТОП, ОТКР., ЗАКР.; предохранительные устройства внутри /снаружи; электрозамок; предупреждающий световой сигнал	
Плавный пуск /плавный останов	линейная стадия отрегулированного плавного хода без потери усилия	
Возможности подключения	для фотоэлементов (2-проводного и 4-проводного), предохранительных контактных планок (8,2 кОм), предупреждающего светового сигнала, беспотенциального релейного контакта, электрозамка, Метод, аккумуляторной батареи	
Автоматическое закрытие	настройка с помощью ДИП-переключателей	
Функция экстренного останова	да	
Функция калитки	да	
Импульсный режим	ОТКР./СТОП/ЗАКР./СТОП /..., заданные функции ОТКР./ЗАКР. могут настраиваться	
Последовательность закрытия	программируется самостоятельно	
Количество радиоканалов	4	
Режим работы	S3 40 %	
Степень защиты	привод: IP67 /система управления: IP65	
Диапазон температур	от -25°С до +65°С	

1) При соблюдении норм и директив, приведенных в декларации производителя, в первую очередь DIN EN 12453.

2) При длине створки от 3 м и весе ворот от 300 кг необходимо использование предохранительных контактных планок.

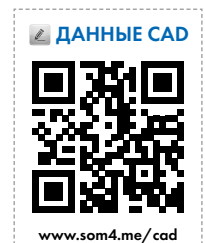
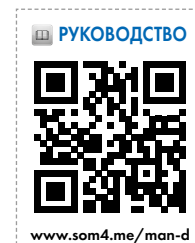
3) Предписано обязательное использование активных предохранительных контактных планок при соблюдении норм и директив, приведенных в декларации производителя, в первую очередь DIN EN 13241-1.



Высота (м)	Заполнение (%)			
	2	2,5	3	3,5
1,8	50	30	20	20
1,5	60	40	30	20
1	90	60	40	30
Длина (м)	2	2,5	3	3,5

Соотношение площади ворот и степени заполнения

i При соблюдении нормы DIN EN 1991-1-4 Ветровые нагрузки с показателями 32,3 м/с, зона ветров 2 и 11 баллов по шкале Бофорта.



Для распашных ворот с макс. шириной створки до 2,5 м и макс. весом створки 250 кг



Более подробная информация приведена на сайте www.twist-ug.de.

Функциональность:

- возможны 1- и 2-створчатый режим работы
- автоматическая функция закрытия (автоматическая /полуавтоматическая, сокращение времени открытого состояния после проезда)
- экстренное разблокирование возможно и при полной нагрузке (например, при давлении) с минимальным приложением силы
- для ворот с объемными стойками (до прибл. 60×60 см)

Надежность:

- радиосистема SOMloq2, работающая в двух направлениях (FM 868,95 МГц) гарантирует комфорт и надежное шифрование
- ограничение усилий замыкания – сертифицировано согласно нормам EN 12453, EN 12445 – с помощью электронного блока контроля двигателя
- механическое экстренное разблокирование, с замком
- предохранительные устройства в качестве опции легко запираются (например, предохранительная контактная планка, фотоэлементы, электрическая блокировка створок ворот, сигнальная лампа)
- возможность подключения аккумуляторной батареи (при отключении электропитания)

Инновация:

- система управления и трансформатор интегрированы в привод (Мастер) – поэтому он отличается компактностью и тихой работой
- автоматизированный процесс обучения – быстрое программирование конечных положений и рабочих усилий всего за несколько контрольных движений
- многочисленные возможности настройки и получение информации об обслуживании через сервисный интерфейс SOMlink

Качество:

- высококачественный редукторный двигатель постоянного тока с датчиком Холла обеспечивает минимальный износ и максимальную долговечность
- экологично и экономично (<0,5 Вт в резервном режиме)
- корпус, стойкий к воздействию погодных условий



С возможностью расширения до 450 ячеек памяти благодаря дополнительному модулю «Мемо».



Экстренное разблокирование



Интеллектуальная техника управления обеспечивает дополнительные возможности для торговых представителей по коррекции свойств и параметров с помощью веб-приложения на вашем смартфоне или планшете. (SOMlink арт. №7040V000; Стр. 144)

twist AM, комплект, 1-створчатый**НОВИНКА**

3734V000

- 1 twist AM, Мастер, с системой управления
- приемник радиосигналов на частоте FM 868,95 МГц (SOMloq2)
- 4-командный пульт ДУ Pearl Vibe (арт. №4019V000)
- односторонние фотоэлементы для простого монтажа, 2-проводные (арт. №7023V000)
- сигнальная лампа 24 В (арт. №5069V001)
- кронштейн для стоек ворот; оцинкованная сталь
- кронштейн для створок ворот; U-образная форма; оцинкованная сталь

**twist AM, комплект, 2-створчатый****НОВИНКА**

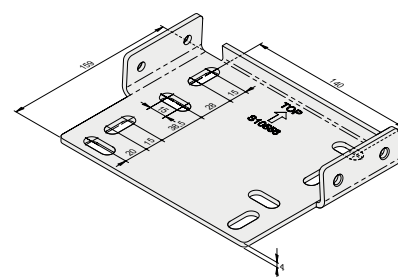
3735V000

- 1 привод twist AM, Мастер, с системой управления и 1 привод twist AM, исполнитель
- приемник радиосигналов на частоте FM 868,95 МГц (SOMloq2)
- 4-командный пульт ДУ Pearl Vibe (арт. №4019V000)
- односторонние фотоэлементы для простого монтажа, 2-проводные (арт. №7023V000)
- сигнальная лампа 24 В (арт. №5069V001)
- 2 кронштейна для стоек ворот; оцинкованная сталь
- 2 кронштейна для створок ворот; U-образная форма; оцинкованная сталь
- соединительный кабель 12 м

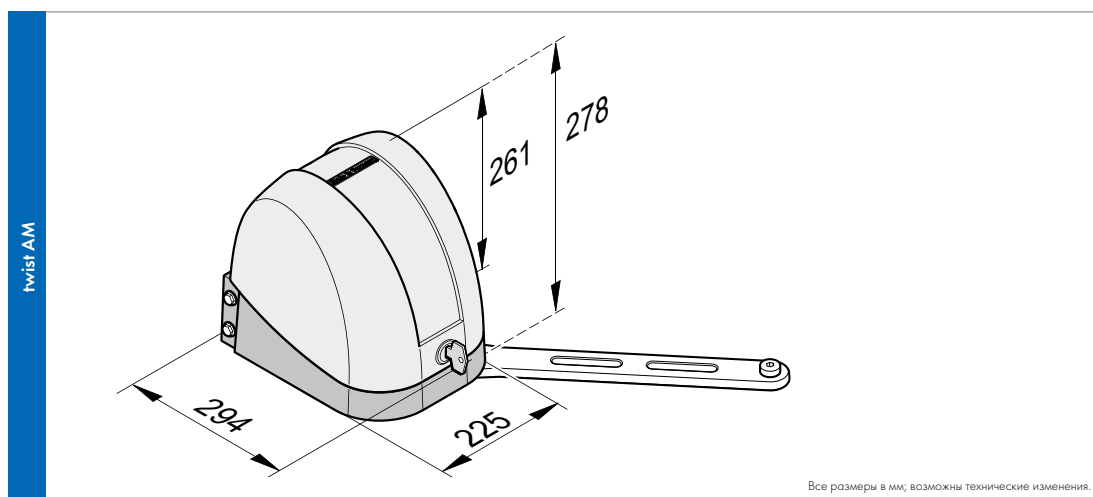
**Настенный кронштейн, большой****НОВИНКА**

S10556-00001

- большое расстояние между крепежными отверстиями для удобного монтажа на сложных основаниях (например, из кирпича)
- оцинкованный



Тип	twist AM
Вес ворот, одной створки	макс. 250 кг
Ширина ворот, одной створки	макс. 2500 мм
Наклон ворот	–
Заполнение ворот	макс. закрыто 100 % (в зависимости от ширины и высоты ворот)
Принцип работы привода	электрохимический привод для распашных ворот
Корпус	из специальной пластмассы, устойчивой к ультрафиолетовому излучению и не подверженной старению. Он более устойчив к хрупкому разрушению, чем аналогичный корпус из алюминиевого сплава
Электродвигатель	высококачественный редукторный двигатель постоянного тока с датчиком Холла
Предохранитель двигателя	микропроцессорный, с контролем силы тока
Блок управления мотором	система управления и трансформатор интегрированы в привод (главное устройство)
Электропитание	220–240 В перем.тока, 50/60 Гц; напряжение электродвигателя 24 В пост. тока
Угловая скорость	ок. 11 /с
Угол открытия	макс. 130°
Защита от несчастных случаев	с помощью электронного блока контроля двигателя
Концевое отключение	с помощью фиксированного упора
Экстренное разблокирование	на приводе; защищено замком, простое обслуживание
Контроль выполнения функций с помощью светодиода	индикация статуса; СТОП, ОТКР, ЗАКР; предохранительные устройства внутри /снаружи; электрозамок; предупреждающий световой сигнал
Плавный пуск /плавный останов	линейная стадия отрегулированного плавного хода без потери усилия
Возможности подключения	для фотоэлементов (2-проводного и 4-проводного), предохранительной контактной планки, сигнальной лампы, внешних потребителей, беспотенциального релейного контакта, электрозамок, Метод
Автоматическое закрытие	настройка с помощью ДИП-переключателей
Функция экстренного останова	да
Функция калитки	да
Импульсный режим	ОТКР./СТОП/ЗАКР./СТОП /..., заданные функции ОТКР./ЗАКР. могут настраиваться
Последовательность закрытия	программируется самостоятельно
Количество радиоканалов	4
Режим работы	S3 15 %
Степень защиты	IP44
Диапазон температур	от –25°С до +65°С





Для крепления на воротах должны быть выполнены следующие критерии. Размеры стойки ворот должны составлять не менее 25 × 25 см. Материал стойки ворот должен обладать достаточной прочностью для действующих усилий. Позиция для монтажа кронштейнов должна находиться в пределах разрешенных значений для размеров A/B/C/D.

- При отклонениях угла открытия для обеих створок ворот размеры A/B/C/D необходимо подобрать.
- Безопасные интервалы должны соответствовать норме для данного вида ворот
- Поверхность стойки ворот, предусмотренная для монтажа, должна быть вертикальной и ровной. При монтаже кронштейн для стойки ворот должен прилегать всей своей поверхностью. Неровности и скосы необходимо выровнять до начала монтажа.

B Угол	A		D		200	225	275	350	400	
	C	D	C	D						
155	720	480	695	480	645	480	570	480	519	480
	90°		100°		110°		120°		130°	
200	715	480								
	90°									
250	705	480								
	90°									
300	694	480								
	90°									
350	678	480								
	90°									
400	660	480								
	90°									
450	639	480								
	90°									

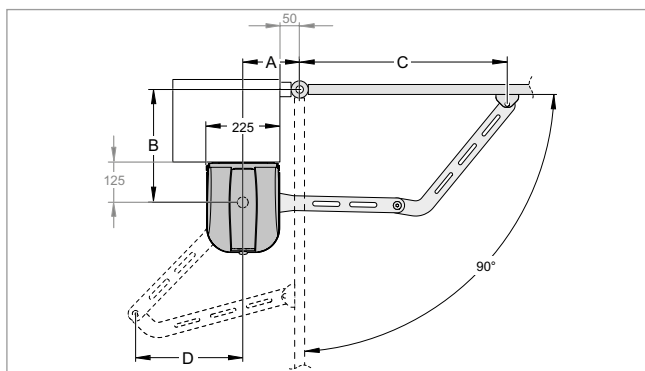


Рис. Размеры A/B/C/D, угол открытия 90°

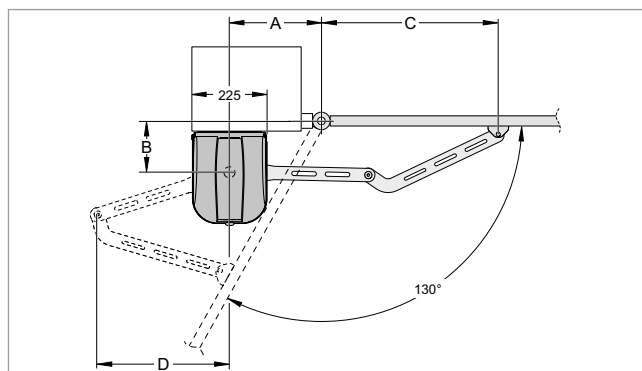


Рис. Размеры A/B/C/D, угол открытия 130°

Высота (м)	Заполнение (%)			
2	100	80	40	30
1,5	100	100	60	40
1	100	100	80	50
Длина (м)	1	1,5	2*	2,5*

Соотношение площади ворот и степени заполнения

*Рекомендуется применять электростамок.

РУКОВОДСТВО

www.som4.me/man-d

ДАННЫЕ CAD

www.som4.me/cad

Принадлежности для приводов распашных ворот



Мемо

НОВИНКА

10373

- разъем расширения памяти, вставной, по принципу «Plug & Play» — «включай и работай»
- расширения памяти пульта ДУ до 450 команд
- для SOMMER base⁺, pro⁺, tiga, tiga⁺, twist UG, twist UG⁺ и twist AM



Комплект соединительного кабеля для twist 200 E/EL

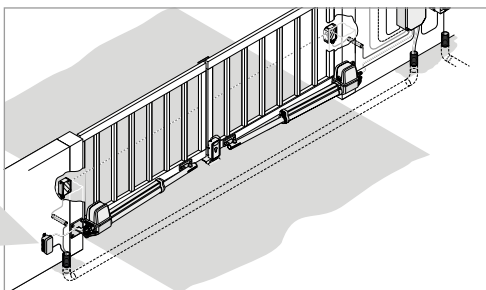
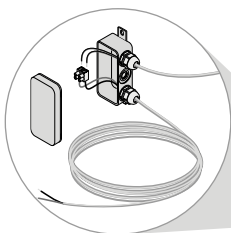
3204V000

- для подключения 2-го привода к корпусу блока управления
- с 7 м кабеля, распределительной коробкой (IP54) и винтовыми соединениями

Комплект соединительного кабеля для twist 350twist XL, twist UG и twist AM

3271V000

- для подключения 2-го привода к корпусу блока управления
- с 12 м кабеля, распределительной коробкой (IP54) и винтовыми соединениями



Комплект для переоборудования twist XS

3248V000

- для работы с приводами twist 200 E/EL на блоках управления twist XL-/XXL

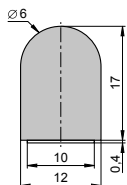


Заглушки для системы управления twist

НОВИНКА

S10152-00001

- 2x M16x1,5 SW22
- 1x M20x1,5 SW27

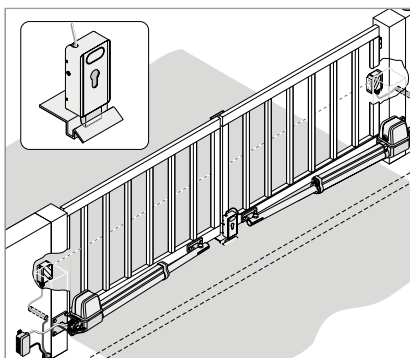


Профиль защиты кромки

НОВИНКА

S10332-00001

- длина: 6 м; цвет: черный
- самоклеящийся, с одной стороны



Электрозамок (24 В пост. тока)

3205V003

- дополнительная защита от вандализма
- с боковой и нижней металлической накладкой
- без профильного цилиндра



Цилиндр для электрозамка

5102V000

- профильный цилиндр, соответствующий электрозамку (арт. № 3205V003)
- с 3-мя ключами; длина: 40 мм; материал: латунь



Принадлежности для приводов распашных ворот

Главный выключатель (с замком)	5026
<ul style="list-style-type: none">• 4-полюсный (для использования в частной и промышленной сфере)• напряжение 600 В / 16 А	
Сигнальная лампа 24 В	5069V001
<ul style="list-style-type: none">• не мигает самостоятельно; патрон E14, 25 Вт; с лампочкой	
Сигнальная лампа СД	5114V000
<ul style="list-style-type: none">• 12–34 В пост. тока, 24 В перем. тока• не мигает самостоятельно; патрон BA15s, 3 Вт; со светодиодной лампочкой	
Настенный кронштейн для сигнальной лампы	НОВИНКА S10771-00001
<ul style="list-style-type: none">• для сигнальной лампы, арт. № 5069V001, 5070V001, 5114V000• с монтажными материалами	
Односторонние фотоэлементы с поворотом на 180°, 4-проводные	7029V000
<ul style="list-style-type: none">• радиус 20 м• 12–24 В перем./пост. тока; с релейным выходом	
Фотоэлементы в проеме ворот, 2-провод.	7028V000
<ul style="list-style-type: none">• радиус 8 м• 2-проводная система подключения SOMMER• компактная конструкция	
Односторонние фотоэлементы, 4-проводные	7020V000
<ul style="list-style-type: none">• радиус 10 м• 15–35 В пост. тока, 12–24 В переменного тока; с релейным выходом	
Односторонний фотоэлемент, 2-проводной	7023V000
<ul style="list-style-type: none">• подключается напрямую к twist 350, twist XL и многим другим изделиям (всегда можно подключать только 1 элемент на систему управления)• радиус 8 м• 15–35 В пост. тока, 12–24 В переменного тока	
Универсальный монтажный уголок в комплекте	1640V000
<ul style="list-style-type: none">• для фотоэлементов арт. № 7020V000 и 7023V000• уголок с поворотом (вверх/вниз)• фотоэлементы на уголке поворачиваются и перемещаются	



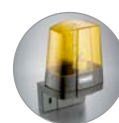
IP65



IP44



IP44



IP55



IP67



IP44



IP44



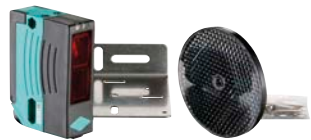
Принадлежности для приводов распашных ворот



Односторонние фотоэлементы для большого радиуса действия, 4-проводные

5229

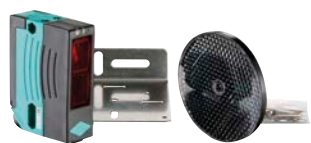
- радиус действия 65 м
- 12-240 В пост. /перем. тока; беспотенциальный переменный контакт
- с монтажным уголком



Двусторонний рефлекторный фотоэлемент, подача электропитания требуется только с одной стороны

5228

- радиус 12 м
- 12-240 В пост. /перем. тока; беспотенциальный переменный контакт
- с монтажным уголком и отражателем



Двусторонний рефлекторный фотоэлемент, подача электропитания требуется только с одной стороны

5233

- не для SP 900, RUNner и RUNner⁺
- радиус 12 м
- 24–230 В пост. /перем. тока; беспотенциальный переменный контакт
- с монтажным уголком и отражателем



Двусторонний фотоэлемент 15 м

НОВИНКА S10970-00001

- радиус 15 м
- 10–40 В пост. тока, 24 В перем. тока; беспотенциальный переменный контакт
- с отражателем



Защитный козырек

НОВИНКА S11013-00001

- для двусторонних фотоэлементов, арт. № S10970-00001
- защищает от дождя, тумана и снега



Защитный козырек

7640V000

- для отражателя рефлекторных фотоэлементов, арт. № 5228, 5233 и S10970-00001
- термическая изоляция отражателя и основания
- защищает от дождя, тумана и снега



Колонны для фотоэлементов

НОВИНКА S11059-00001

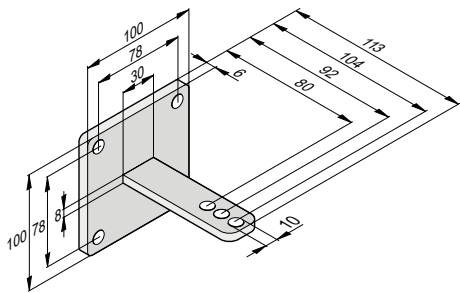
- размеры: 80 × 50 × 470 мм (Д × Ш × В)
- с двумя колоннами и монтажным материалом

Соответствующие электрические /оптические предохранительные контактные планки вы найдете, начиная со страницы 137.



SOMMER

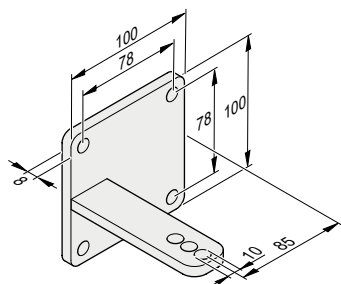
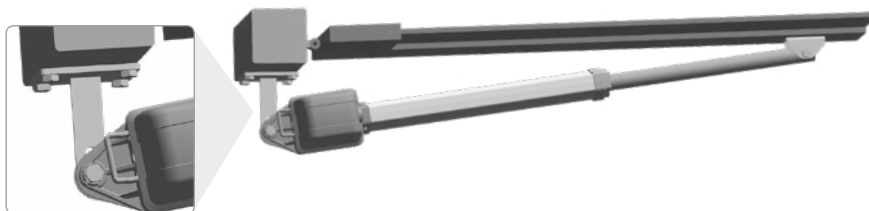
Кронштейны для twist 200 E/EL



Кронштейн для стоек ворот 50/104, стандартный

2251V000

- устанавливается слева и справа
- оцинкованный



Кронштейн для стоек ворот 85/104, левый и правый

32063V001

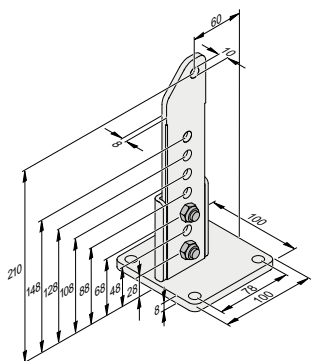
- устанавливается слева и справа
- оцинкованный



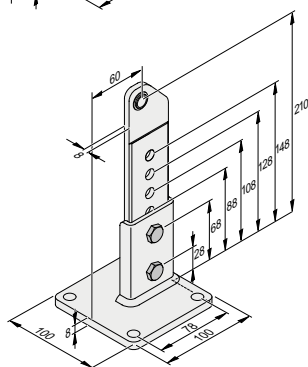
Кронштейн для стоек ворот 85/104, левый и правый

32063V004

- устанавливается слева и справа
- из нержавеющей стали



S10751-00001



S10758-00001

Кронштейн для стоек ворот 60/210, левый

S10751-00001

Кронштейн для стоек ворот 60/210, правый

S10755-00001

- различные варианты настройки; оцинковка
- также применяется для twist 350

Кронштейн для стоек ворот с шаровым шарниром, 60/210, левый

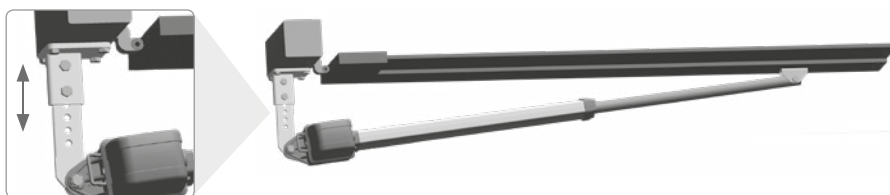
S10758-00001

Кронштейн для стоек ворот с шаровым шарниром, 60/210, правый

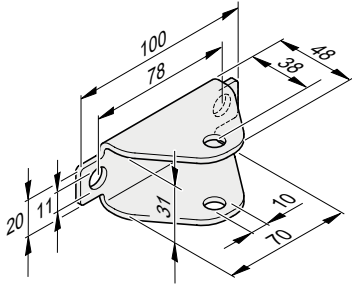
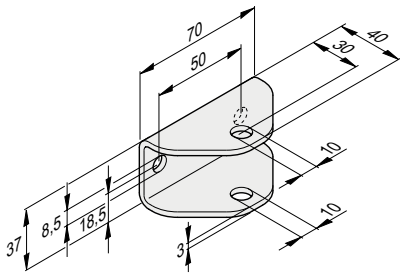
S10759-00001

- для ворот с наклоном створок (наклон ворот макс. до 10 %, вес створки макс. 120 кг, ширина створки макс. 2,5 м)
- различные варианты настройки; оцинковка

Внимание: Соблюдайте действующие нормы (напр., EN 12453; EN 12604; EN 12605; EN 13241-1; EN 12445), а также монтажные размеры.



Кронштейны для twist 200 E/EL



Кронштейн для створки ворот

12294V000

- устанавливается слева и справа
- оцинкованный

Кронштейн для створки ворот

12294V174

- устанавливается слева и справа
- горячее цинкование

Кронштейн для створки ворот

12294V001

- устанавливается слева и справа
- оцинкованный

Кронштейн для створки ворот

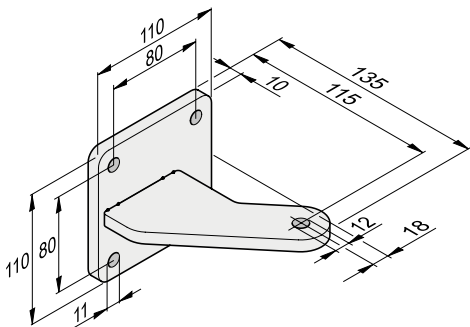
12294V002

- устанавливается слева и справа
- из нержавеющей стали



Расстояние между отверстиями при арт. № 12294V001 и V002 соответствует электронным приводам twist 200 в старой конструкции (до 05/2010).

Кронштейны для twist XL



Кронштейн для стоек ворот 85/115, левый и правый в комплекте

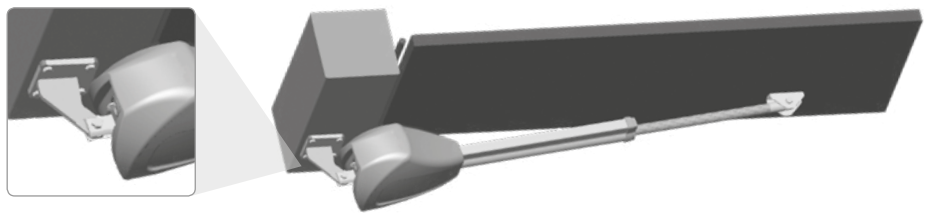
2187V000

- устанавливается слева и справа
- оцинкованный
- в состав входит следующее: кронштейн для стоек ворот 85/115, левый и правый, стандартный (арт. № 14514V002) и материал для винтовых соединений

Кронштейн для стоек ворот 85/115, левый и правый

14514V009

- устанавливается слева и справа
- из нержавеющей стали



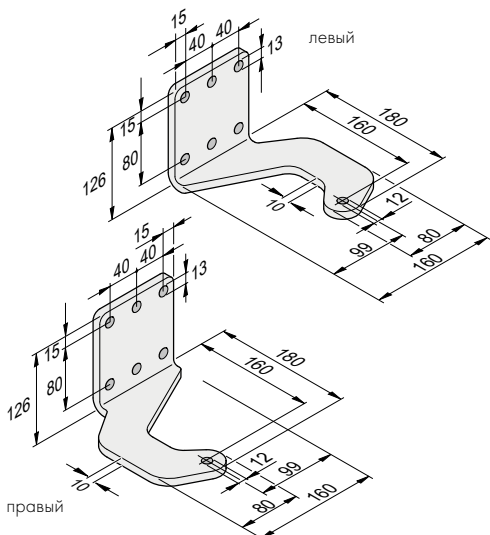
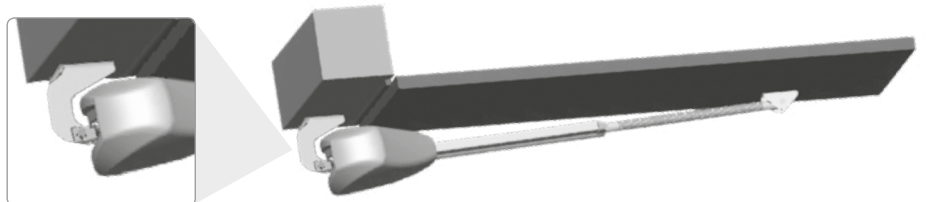
Кронштейн для стоек ворот 100/160, левый

14514V005

Кронштейн для стоек ворот 100/160, правый

14514V006

- 160 мм, искривленный
- оцинкованный



Кронштейны для twist XL

Кронштейн для стоек ворот 92/235, левый	14514V007
Кронштейн для стоек ворот 92/235, правый	14514V008

- оцинкованный

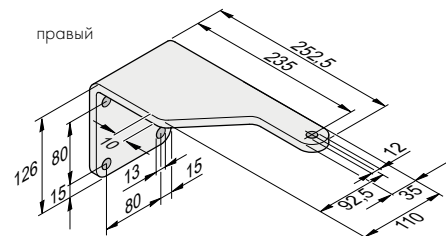
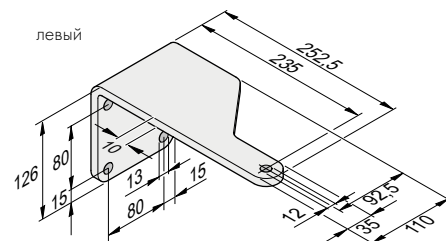
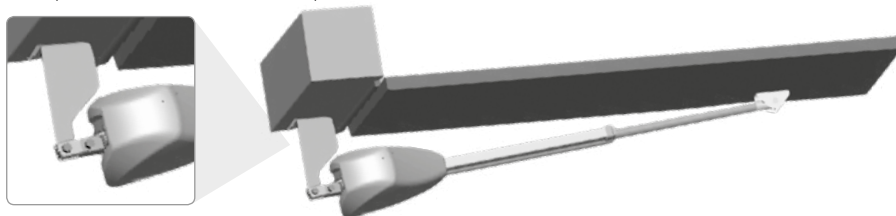
Устройство коммуникации для стоек ворот	14525V000
---	-----------

- удлинение: 50 мм
- оцинкованный

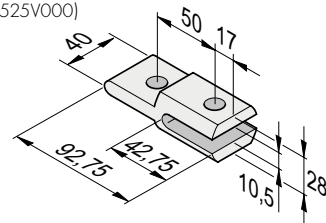
Комплект «левая створка»	7613V000
--------------------------	----------

Комплект «правая створка»	7614V000
---------------------------	----------

- в состав входит следующее: Кронштейн для стоек ворот 92/235 левый (арт. № 14514V007) или прибор для стоек ворот 92/235 R (арт. № 14514V008), устройство коммуникации для стоек ворот (арт. № 14525V000) и материал для винтовых соединений



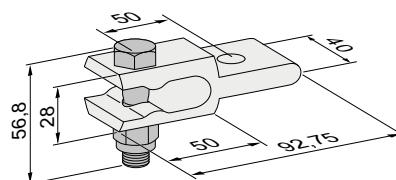
Устройство коммуникации для стоек ворот (арт. № 14525V000)



Устройство коммуникации для стоек ворот в комплекте	7634V000
---	----------

- для ворот с наклоном створок (наклон ворот макс. до 10 %, вес створки макс. 300 кг, ширина створки макс. 5,0 м)
- удлинение: 50 мм
- оцинкованный
- в состав входит следующее: Устройство коммуникации для стоек ворот с наклоном створок (арт. № 14525V001) и материалом для винтовых соединений

Внимание: Соблюдайте действующие нормы (напр., EN 12453; EN 12604; EN 12605; EN 13241-1; EN 12445), а также монтажные размеры.



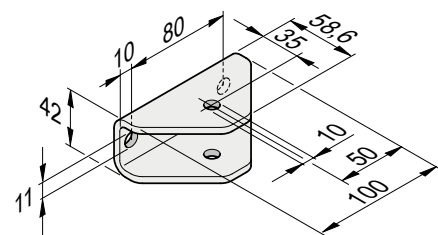
Кронштейн для створки ворот	14521V000
-----------------------------	-----------

(Уже входит в комплект поставки twist XL!)

- устанавливается слева и справа
- оцинкованный

Кронштейн для створки ворот	14521V001
-----------------------------	-----------

- устанавливается слева и справа
- из нержавеющей стали





Приводы откатных ворот

Комфорт

Вы можете вспомнить о телевизоре без пульта дистанционного управления? Сегодня это представить невозможно. Однако сегодня вы выходите из своего автомобиля, с усилием открываете ворота вручную, проезжаете пять метров, затем вам нужно бежать назад, чтобы снова закрыть ворота. Или же ради удобства вы оставляете ворота открытыми – и каждый может войти на ваш участок.

Благодаря современным приводам откатных ворот это тоже ушло в прошлое.

Их можно приобрести и быстро установить.

Достаточно одного нажатия кнопки, и ворота открываются и закрываются полностью в автоматическом режиме. Подарите себе этот комфорт на каждый день.



Безопасность

- приводы ворот, самостоятельно разработанные и выпущенные компанией SOMMER в Германии, соответствуют **самым современным международным нормам**
- наши приводы откатных ворот прошли проверку, поэтому вы и ваша семья можете быть уверены, **что владеете исключительно** надежными приводами
- защита от несчастных случаев на главной замыкающей кромке благодаря электронной регулировке измерения усилия с помощью ДСМ – динамической системы мощности¹⁾

Технология

- при разработке приводов компания SOMMER уделяла большое внимание **надежности и долговечности** изделий
- приводы устанавливаются очень легко и быстро



Предписано обязательное использование пассивных предохранительных контактных планок (арт. № 3652V000) на главных и вспомогательных замыкающих кромках. Запрещается эксплуатация откатных ворот без предохранительных контактных планок!

¹⁾ За исключением SM 40 T и DS 600/1200.

Обзор всех приводов откатных ворот

Тип	STArter	STArter+	SP 900
Вес ворот	макс. 300 кг	макс. 400 кг	макс. 400 кг
Путь хода	макс. 6000 мм	макс. 8000 мм	макс. 8000 мм
Наклон ворот	—	—	макс. 3,5% ¹⁾²⁾ при макс. весе ворот до 250 кг
Принцип работы привода	редукторный двигатель постоянного тока 24 В		редукторный двигатель постоянного тока 24 В
Самоторможение	за счет червячного редуктора		за счет червячного редуктора и электромеханической блокировки
Скорость открытия	макс. 170 мм/с	макс. 240 мм/с	макс. 285 мм/с
Потребляемая мощность в резервном режиме	~ 2 Вт		~0,5 Вт
Предохранитель двигателя	да, микропроцессорный, с контролем силы тока		да, микропроцессорный, с контролем силы тока
Электропитание	220-240 В перем.тока, 50/60 Гц напряжение электродвигателя: 24 В пост. тока		220-240 В перем.тока, 50/60 Гц напряжение электродвигателя: 24 В пост. тока
Концевое отключение	с помощью электронного концевого выключателя (бесконтактного) с точной настройкой		с помощью электронного концевого выключателя (бесконтактного) с точной настройкой
Блок управления мотором	встроен в корпус привода, вставной		встроен в корпус привода
Устройство защиты от несчастных случаев на главной замыкающей кромке	за счет электронной регулировки измерения усилия с помощью ДСМ – динамической системы мощности	за счет электронной регулировки измерения усилия с помощью ДСМ – динамической системы мощности, необходима активная предохранительная планка	за счет электронной регулировки измерения усилия с помощью ДСМ – динамической системы мощности
Выход постоянного тока	да (24 В)		да (фотоэлементы: 20 В/400 мА; нерегулируемый предупреждающий световой сигнал 24 В/0,8 А)
Время предварительного предупреждения можно выбирать	да		да
Плавный пуск /плавный останов	линейная стадия отрегулированного плавного хода без потери усилия		Линейная стадия плавного хода без потери усилия регулируется с точностью до сантиметра
Возможности подключения	1 сигнальная лампа, фотоэлементы, предохранительные контактные планки (встроенная обработка сигналов для электрических (8,2 кОм) или оптических предохранительных контактных планок), беспотенциальный релейный контакт, 1 кнопочный или импульсный выключатель для открытия, 1 кнопочный выключатель для закрытия		1 сигнальная лампа, 1 фотоэлемент (2- и 4-проводной), 2 предохранительных контактных планки 8,2 кОм или оптическая предохранительная контактная планка, 1 беспотенциальный релейный контакт, 1 выключатель для открытия, 1 выключатель для остановки, 1 выключатель для закрытия, 1 импульсный выключатель, 1 выключатель для частичного открытия, 1 аварийный выключатель, 1 аккумуляторная батарея; опция: предохранительная контактная планка на базе радиосигнала, по 2 для ОТКР./ЗАКР, кнопочный выключатель с ключом, встроенный таймер
Функция предохранительного контакта	настраивается		настраивается
Режим автоматического закрытия в t (время)	регулируется в пределах 1 – 120 секунд		регулируется в пределах 0–255 секунд
Функция экстренного останова	да, активируется с помощью системы TorMinal		да
Только в комбинации с системой TorMinal	счетчик циклов, беспотенциальный релейный выход (настраиваемая функция)		счетчик циклов, беспотенциальный релейный выход (настраиваемая функция), последний код ошибки, ...
Управление направлением движения	заданные функции ОТКР./ЗАКР. могут настраиваться		заданные функции ОТКР./ЗАКР. могут настраиваться
Частичное открытие	настраивается		настраивается, также из открытого положения
Количество радиоканалов	2		4
Количество входов кнопочного выключателя	2		6
Количество входов предохранительного устройства	2		3
Режим работы	S3 30 %		S3 40 %
Степень защиты	IP54		привод: IP44 /система управления: IP54
Диапазон температур	от –20 °С до +50 °С		от –20 °С до + 60 °С
Шаг зубчатого зацепления	модуль 4 /19 зубьев		модуль 4 /18 зубьев

1) При соблюдении норм и директив, приведенных в декларации производителя, в первую очередь DIN EN 13241-1.

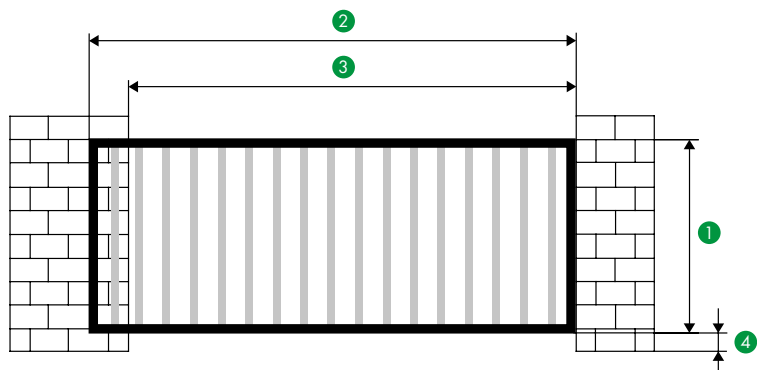
2) Рекомендуется применение радиального буфера.

Обзор всех приводов откатных ворот

RUNner	RUNner+	SM 40 T	DS 600	DS 1200
макс. 600 кг	макс. 800 кг	макс. 600 кг	макс. 600 кг	макс. 1200 кг
макс. 8000 мм	макс. 12000 мм	макс. 12000 мм	макс. 15000 мм	макс. 20000 мм
—	—	—	макс. 5%1) 2)	
редукторный двигатель постоянного тока 24 В		редукторный двигатель в масляной ванне, в компактном алюминиевом корпусе, отлитом под давлением	высокомощный редукторный двигатель с прецизионной червячной передачей	
за счет червячного редуктора		за счет червячного редуктора	за счет червячного редуктора	
макс. 210 мм/с	макс. 190 мм/с	макс. 170 мм/с	ок. 220 мм/с	ок. 200 мм/с
~0,5 Вт		~3,5 Вт	~3,5 Вт	~3,5 Вт
да, микропроцессорный, с контролем силы тока		—	—	—
220-240 В перем.тока, 50/60 Гц напряжение электродвигателя: 24 В пост. тока		230 В перем.тока, 50 Гц	400 В перем.тока, 50 Гц 0,37 кВт	400 В перем.тока, 50 Гц 1,1 кВт
с помощью электронного концевого выключателя (бесконтактного) с точной настройкой		с помощью магнитного концевого выключателя	через концевой выключатель	через концевой выключатель и вихретоковый тормоз
встроен в корпус привода		T100 встроен в корпус привода	ACM 400 S; контроль функций с помощью светодиода	
за счет электронной регулировки измерения усилия с помощью ДСМ – динамической системы мощности	за счет электронной регулировки измерения усилия с помощью ДСМ – динамической системы мощности, необходима активная предохранительная планка	за счет фрикционной муфты, необходима активная предохранительная планка	необходима активная предохранительная планка	
да (фотоэлементы: 20 В / 400 мА; нерегулируемый предупреждающий световой сигнал 24 В / 0,8 А)		да (24 В пост. тока, макс. 0,15 А)	24 В перем. тока + 12 В пост. тока	
да		да	да	
линейная стадия плавного хода без потери усилия регулируется с точностью до сантиметра		нет	нет	
1 сигнальная лампа, 1 фотоэлемент (2- и 4-проводной), 2 предохранительных контактных планки 8,2 кОм или оптическая предохранительная контактная планка, 1 беспотенциальный релейный контакт, 1 выключатель для открытия, 1 выключатель для остановки, 1 выключатель для закрытия, 1 импульсный выключатель, 1 выключатель для частичного открытия, 1 аварийный выключатель, 1 аккумуляторная батарея; опция: предохранительная контактная планка на базе радиосигнала, по 2 для ОТКР./ЗАКР., кнопочный выключатель с ключом, встроенный таймер		сигнальная лампа, фотоэлементы, предохранительные контактные планки (электрические (8,2 кОм) или оптические) – возможны только в комбинации с электроникой обработки сигналов, кнопочным выключателем с ключом	для экстренной остановки, дворового света, сигнальной лампы, фотоэлементов, электрической предохранительной контактной планки (8,2 кОм) или оптической предохранительной контактной планки	
настраивается		—	настраивается	
регулируется в пределах 0–255 секунд		регулируется в пределах от 1 с до 15 мин	регулируется в пределах 2-196 секунд	
да		нет	да	
счетчик циклов, беспотенциальный релейный выход (настраиваемая функция), последний код ошибки, ...		нет	нет	
заданные функции ОТКР./ЗАКР.		нет	заданные функции ОТКР./ЗАКР. могут настраиваться	
настраивается, также из открытого положения		настраивается	настраивается	
4		2	2	
6		3	3	
3		2	6	
S3 40 %		S3 40 %	S3 40 %	
IP54		IP44	привод: IP44 / система управления: IP65	
от -30 °С до +50 °С		от -20 °С до +70 °С	от -20 °С до +50 °С	
модуль 4 / 19 зубьев		модуль 4 / 18 зубьев	модуль 4 / 20 зубьев	

Чек-лист для приводов откатных ворот

Створка ворот

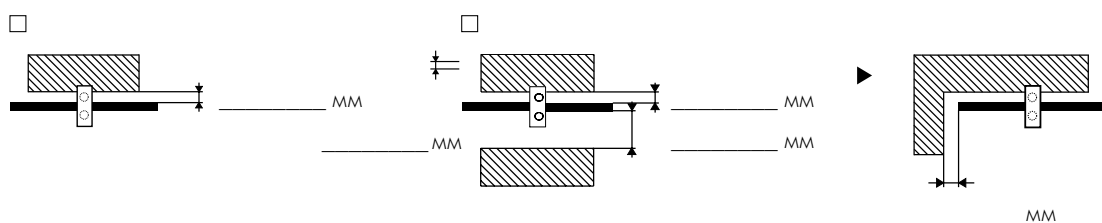


Вес и размеры

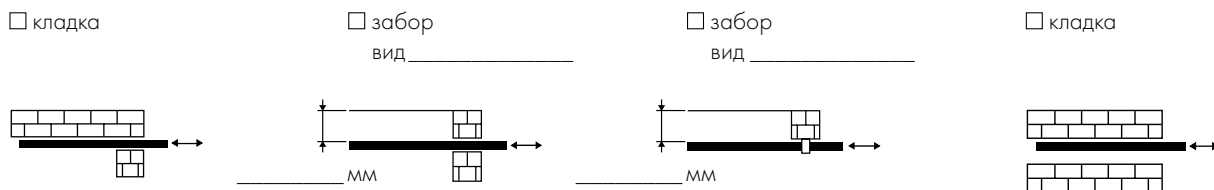
- Вес створки ворот _____ кг
- 1 Высота створки ворот _____ мм
- 2 Ширина створки ворот _____ мм
- 3 Размер проезда в свету _____ мм
- 4 Расстояние от нижнего края до основания макс. путь хода _____ мм

Положение стойки ворот

Проставление размеров



Положение стойки ворот сверху (для определения размеров предохранительных планок)



Чек-лист для приводов откатных ворот

Дополнительные данные

Есть ли наклон на воротах?

- нет
 да, _____% (макс. наклон 5%)

Есть ли у ворот полностью закрытое заполнение?

- да
 нет, вид _____

Подключение тока:

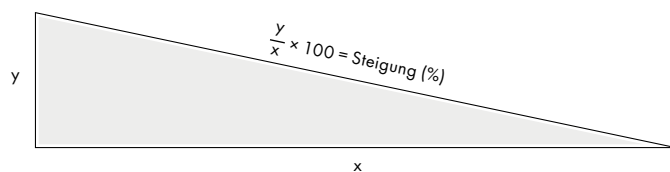
- 230 В
 400 В

Сколько раз в день открываются ворота:

Сколько раз в час открываются ворота:

Использование ворот:

- в частной сфере
 в общественной/профессиональной сфере



Примеры для расчета наклона:

$$x = 10 \text{ м} \quad y = 0,1 \text{ м}$$
$$0,1 \text{ м} / 10 \text{ м} \times 100 = 0,01 \times 100 = 1\% \text{ наклон}$$

Режим работы

- Импульсный режим
- Режим экстренного останова (возможен только без радиоаппаратуры)
- Автоматический режим (только в комбинации с системой TorMinal)

Принадлежности

1. Управление

- Пульт ДУ _____ шт.
- Кнопочный выключатель с ключом
- встраиваемый
- накладной
- Дистанционный кодер | Telecody+
- Штыревая антенна
- Блок управления светофорами (только DS 600/DS 1200)
- системы контроля доступа
- Биометрическая система «Fingerprint» (ENTRASys)

2. Безопасность

- Предохранительная контактная планка _____ шт.
- Фотоэлементы _____ шт.
- Предупреждающий световой сигнал
- Главный выключатель
- Защитный автомат электродвигателя
- Электроника обработки сигналов для предохранительной контактной планки

Печать фирмы / номер клиента _____
(для обработки необходим номер клиента.)



Важно, чтобы ворота могли легко открываться/закрываться вручную. В частной сфере – усилие 150 Н, а в профессиональной сфере – 260 Н.

Компактный привод откатных ворот предназначен для пути хода до 6 м и веса ворот до 300 кг

Преимущества

- не требуется никаких активных предохранительных контактных планок на главной замыкающей кромке ¹⁾²⁾
- долговечный привод, не нуждается в техническом обслуживании
- высокая степень безопасности благодаря полностью автоматическому программированию усилий
- технические устройства с напряжением 24 В, регулируемый плавный ход
- предварительно установленный диагностический сетевой кабель
- настройка автоматического закрытия и частичного открытия
- блок управления мотором STA-1:
 - вставной, встроен в корпус
 - с подключением к системе TorMinal
- разблокировка вручную: На приводах откатных ворот SOMMER ворота могут блокироваться и разблокироваться в любом положении без каких-либо проблем.
- зубчатая рейка: пластиковая зубчатая рейка со стальным сердечником обеспечивает бесшумный ход ворот
- с универсально применяемой напольной плитой для простоты монтажа
- компактная конструкция
- высокая устойчивость и антикоррозионные свойства

1) При соблюдении норм и директив, приведенных в декларации производителя, в первую очередь DIN EN 13241-1. 2) это не относится к модели STArter+.



STArter; комплект

3540V000

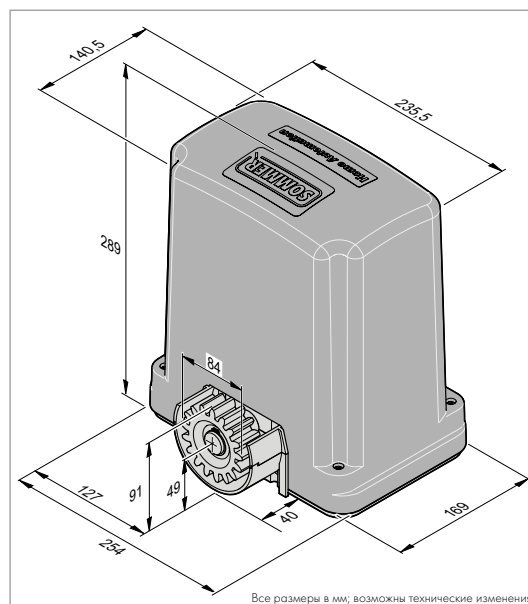
- привод откатных ворот STArter
- блок управления мотором со встроенным приемником радиосигналов (на частоте FM 868,8 МГц, радиосистема Somloq Rollingcode)
- универсальная плита для напольного монтажа (H = 15 мм)
- 4-командный пульт ДУ «Classic»
- пластиковая зубчатая рейка со стальным сердечником длиной 4 м, с крепежным материалом (с возможностью увеличения макс. до 6000 мм)
- также поставляется с частотой FM 434,42 МГц



STArter; одинарный привод

3550V000

- привод откатных ворот STArter
- блок управления мотором со встроенным приемником радиосигналов (на частоте FM 868,8 МГц, радиосистема Somloq Rollingcode)
- универсальная плита для напольного монтажа (H = 15 мм)
- также поставляется с частотой FM 434,42 МГц



STArter+

Компактный привод откатных ворот предназначен для пути хода до 8 м и веса ворот до 400 кг

STArter+; комплект

3541V000

Преимущества: см. слева

- привод откатных ворот STArter
- блок управления мотором со встроенным приемником радиосигналов (на частоте FM 868,8 МГц, радиосистема Somloq Rollingcode)
- универсальная плата для напольного монтажа (H = 15 мм)
- 4-командный пульт ДУ «Classic»
- пластиковая зубчатая рейка со стальным сердечником длиной 4 м, с крепежным материалом (с возможностью увеличения макс. до 8000 мм)



STArter+; одинарный привод

3551V000

Преимущества: см. слева

- привод откатных ворот STArter+
- блок управления мотором со встроенным приемником радиосигналов (на частоте FM 868,8 МГц, радиосистема Somloq Rollingcode)
- универсальная плата для напольного монтажа (H = 15 мм)
- также поставляется с частотой FM 434,42 МГц

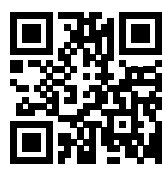


Тип	STArter	STArter+
Вес ворот	макс. 300 кг	макс. 400 кг
Путь хода	макс. 6000 мм	макс. 8000 мм
Наклон ворот	—	—
Принцип работы привода	редукторный двигатель постоянного тока 24 В	
Самоторможение	за счет червячного редуктора	
Скорость открытия	макс. 170 мм/с	макс. 240 мм/с
Потребляемая мощность в резервном режиме	~ 2 Вт	
Предохранитель двигателя	да, микропроцессорный, с контролем силы тока	
Электропитание	220–240 В перем.тока, 50/60 Гц; напряжение электродвигателя 24 В пост. тока	
Концевое отключение	с помощью электронного концевого выключателя (бесконтактного) с точной настройкой	
Блок управления мотором	встроен в корпус привода, вставной	
Устройство защиты от несчастных случаев на главной замыкающей клемме	за счет электронной регулировки измерения усилия с помощью ДСМ – динамической системы мощности	за счет электронной регулировки измерения усилия с помощью ДСМ – динамической системы мощности, необходима активная предохранительная планка
Выход постоянного тока	да (24 В)	
Время предварительного предупреждения можно выбрать	да	
Плавный пуск /плавный останов	линейная стадия отрегулированного плавного хода без потери усилия	
Возможности подключения	1 предупреждающий световой сигнал, фотоэлементы, предохранительные контактные планки (встроенная обработка сигналов для электрических (8,2 кОм) или оптических предохранительных контактных планок), беспотенциальный релейный контакт, 1 кнопочный или импульсный выключатель для открытия, 1 кнопочный выключатель для закрытия	
Функция предохранительного контакта	настраивается	
Режим автоматического закрытия в t (время)	регулируется в пределах 1 – 120 секунд	
Функция экстренного останова	да, активируется с помощью системы TorMinal	
только в комбинации с системой TorMinal	счетчик циклов, беспотенциальный релейный выход (настраиваемая функция)	
Управление направлением движения	заданные функции ОТКР./ЗАКР. могут настраиваться	
Частичное открытие	настраивается	
Количество радиоканалов	2	
Количество входов кнопочного выключателя	2	
Количество входов предохранительного устройства	2	
Режим работы	S3 30 %	
Степень защиты	IP54	
Диапазон температур	от -20 °С до +50 °С	
Шаг зубчатого зацепления	модуль 4 /19 зубьев	



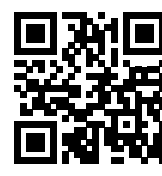
Предписано обязательное использование активных предохранительных планок на главных и вспомогательных замыкающих клеммах. Запрещается эксплуатация откатных ворот вместе с моделью STArter+ без предохранительных планок!

ВИДЕО



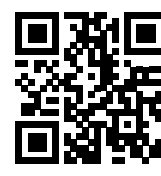
www.sommer.me/vid-p

РУКОВОДСТВО



www.sommer.me/man-s

ДАННЫЕ CAD



www.sommer.me/cad

Прочный и «невидимый» привод откатных ворот в стойке, предназначен для пути хода до 8 м и веса ворот до 400 кг

Преимущества

- не требуется никаких активных предохранительных контактных планок на главной замыкающей кромке ¹⁾
 - скорость (макс. 285 мм/с) и остальные параметры могут автоматически согласовываться с величиной и весом ворот
 - встроенный электрозамок обеспечивает надежное самоторможение
 - предназначено для ворот с наклоном до 3,5% ¹⁾²⁾
 - автоматическое распознавание предохранительных планок (8,2 кОм или оптическая предохранительная планка OSE) и фотоэлементы (2- и 4-проводные)
 - настройка автоматического и полуавтоматического закрытия
 - направление хода ворот задается с помощью селекторного переключателя
 - тороидальный трансформатор для экономии электроэнергии бережет окружающий мир и ваш кошелек
 - возможность подключения аккумуляторной батареи ³⁾
 - прочная конструкция благодаря настоящему четырехгранному профилю; также идеально подходит для высоких створок ворот
 - функция экстренного останова
- 2 пакета для большей гибкости:**
- поставка узла стойки ворот и привода осуществляется в двух пакетах и существенно упрощает работу
 - до нанесения покрытия приводы не нужно разбирать на части



< 0,5 Вт в РЕЗЕРВНОМ РЕЖИМЕ



АККУМУЛЯТОР ГОТОВ

1) При соблюдении норм и директив, приведенных в декларации производителя, в первую очередь DIN EN 13241-1. 2) Макс. вес ворот 250 кг; рекомендуется применение радиального амортизатора.
3) Аккумуляторная батарея с «SP 900» совместима с системами управления, только начиная с ред. G и версии программного обеспечения 1.6. 4) Исходный материал без отделки поверхности.



Узел стойки ворот SP 900 (1500 мм)

3712V000

- алюминиевая стойка ворот (неокрашенный алюминий ⁴⁾) с крышкой
- напольная плита

Узел стойки ворот SP 900 (2100 мм)

3710V000

- алюминиевая стойка ворот (неокрашенный алюминий ⁴⁾) с крышкой
- напольная плита
- комплект фиксаторов

Узел стойки ворот SP 900 без выреза (1500 мм)

3713V000

- противоположная стойка, визуально вровень SP 900
- алюминиевая стойка ворот (неокрашенный алюминий ⁴⁾) с крышкой
- напольная плита

Узел стойки ворот SP 900 без выреза (2100 мм)

3700V005

- противоположная стойка, визуально вровень SP 900
- алюминиевая стойка ворот (неокрашенный алюминий ⁴⁾) с крышкой
- напольная плита
- комплект фиксаторов

Узел привода SP 900

3703V000

- блок двигателя
- система управления в корпусе
- вставной приемник радиосигналов (на частоте FM 868,8 МГц Somloq Rollingcode)
- также поставляется с частотой FM 434,42 МГц



Соответствующие зубчатые рейки вы найдете на стр. 105 (заказывается отдельно).

Узел привода SP 900 с увеличенной областью регулировки вала

- блок двигателя
- система управления в корпусе
- вставной приемник радиосигналов (на частоте FM 86,8 МГц Somloq Rollingcode)
- вал с увеличенной областью регулировки для большей гибкости индивидуальных решений



Область регулировки 40 мм, с защитой от взлома 3703V005

НОВИНКА

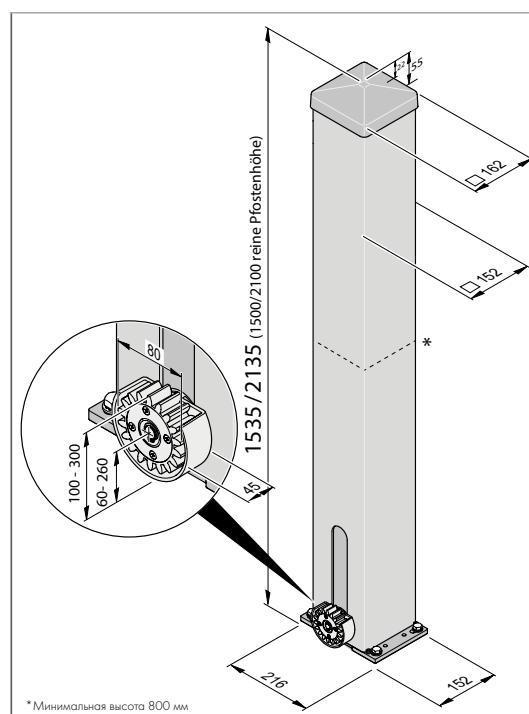
Область регулировки 50 мм, с защитой от взлома 3703V002

НОВИНКА

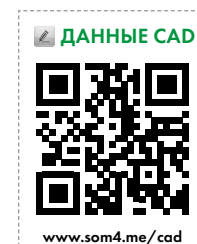
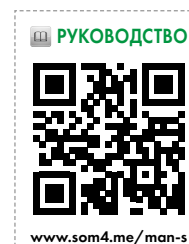
Область регулировки 100 мм 3703V004

НОВИНКА

Тип	SP 900
Вес ворот	макс. 400 кг
Путь хода	макс. 8000 мм
Наклон ворот	макс. 3,5% ¹⁾²⁾ при макс. весе ворот до 250 кг
Принцип работы привода	редукторный двигатель постоянного тока 24 В за счет червячного редуктора и электромеханической блокировки
Самоторможение	да
Скорость открытия	макс. 285 мм/с
Потребляемая мощность в резервном режиме	~0,5 Вт
Предохранитель двигателя	да, микропроцессорный, с контролем силы тока
Электропитание	перем. ток 220–240 В, 50/60 Гц; напряжение электродвигателя 24 В пост. тока
Концевое отключение	с помощью электронного концевой выключателя (бесконтактного) с точной настройкой
Блок управления мотором	встроен в корпус привода
Устройство защиты от несчастных случаев на главной замыкающей кромке	за счет электронной регулировки измерения усилия с помощью ДСМ – динамической системы мощности
Выход постоянного тока	да (фотоэлементы: 20 В / 400 мА; нерегулируемый предупреждающий световой сигнал 24 В / 0,8 А)
Время предварительного предупреждения можно выбирать	да
Плавный пуск / плавный останов	линейная стадия плавного хода без потери усилия регулируется с точностью до сантиметра
Возможности подключения	1 предупреждающий световой сигнал, 1 фотоэлемент (2- и 4-проводной), 2 предохранительных контактных планки 8,2 кОм или оптическая предохранительная контактная планка, 1 беспотенциальный релейный контакт, 1 выключатель для открытия, 1 выключатель для остановки, 1 выключатель для закрытия, 1 импульсный выключатель, 1 выключатель для частичного открытия, 1 аварийный выключатель, 1 аккумуляторная батарея; опция: предохранительная контактная планка на базе радиосигнала, по 2 для ОТКР./ЗАКР., кнопочный выключатель с ключом, встроенный таймер
Функция предохранительного контакта	настраивается
Режим автоматического закрытия в t (время)	регулируется в пределах 0–255 секунд
Функция экстренного останова	да
Только в комбинации с системой TorMinal	счетчик циклов, беспотенциальный релейный выход (настраиваемая функция), последний код ошибки, ...
Управление направлением движения	заданные функции ОТКР./ЗАКР. могут настраиваться
Частичное открытие	настраивается, также из открытого положения
Количество радиоканалов	4
Количество входов кнопочного выключателя	6
Количество входов предохранительного устройства	3
Режим работы	S3 40 %
Степень защиты	привод: IP44 / система управления: IP54
Диапазон температур	от -20 °C до +60 °C
Шаг зубчатого зацепления	модуль 4 / 18 зубьев



*Минимальная высота 800 мм. Все размеры в мм; возможны технические изменения.



1) При соблюдении норм и директив, приведенных в декларации производителя, в первую очередь DIN EN 13241-1.
2) Рекомендуется применение радиального буфера.

Мощный привод для откатных ворот предназначен для хода привода до 8 м и веса до 600 кг

Преимущества

- не требуется никаких активных предохранительных контактных планок на главной замыкающей кромке ¹⁾²⁾
- долговечный привод, не нуждается в техническом обслуживании
- высокая степень безопасности благодаря полностью автоматическому программированию усилий
- технические устройства с напряжением 24 В, регулируемый плавный ход
- автоматическое распознавание предохранительных планок (8,2 кОм или оптическая предохранительная планка OSE) и фотоэлементы (2- и 4-проводные)
- тороидальный трансформатор для экономии электроэнергии бережет окружающий мир и ваш кошелек
- возможность подключения аккумуляторной батареи
- возможно автоматическое/полуавтоматическое закрытие из конечного положения и положения частичного открытия; регулировка частичного открытия
- направление хода ворот задается с помощью селекторного переключателя
- функция предварительного предупреждения и режим экстренного останова



< 0,5 Вт/В
РЕЗЕРВНОМ
РЕЖИМЕ



АККУМУЛЯТОР
ГОТОВ

1) При соблюдении норм и директив, приведенных в декларации производителя, в первую очередь DIN EN 13241-1. 2) это не относится к модели RUNner⁺.



RUNner; комплект

3521V000

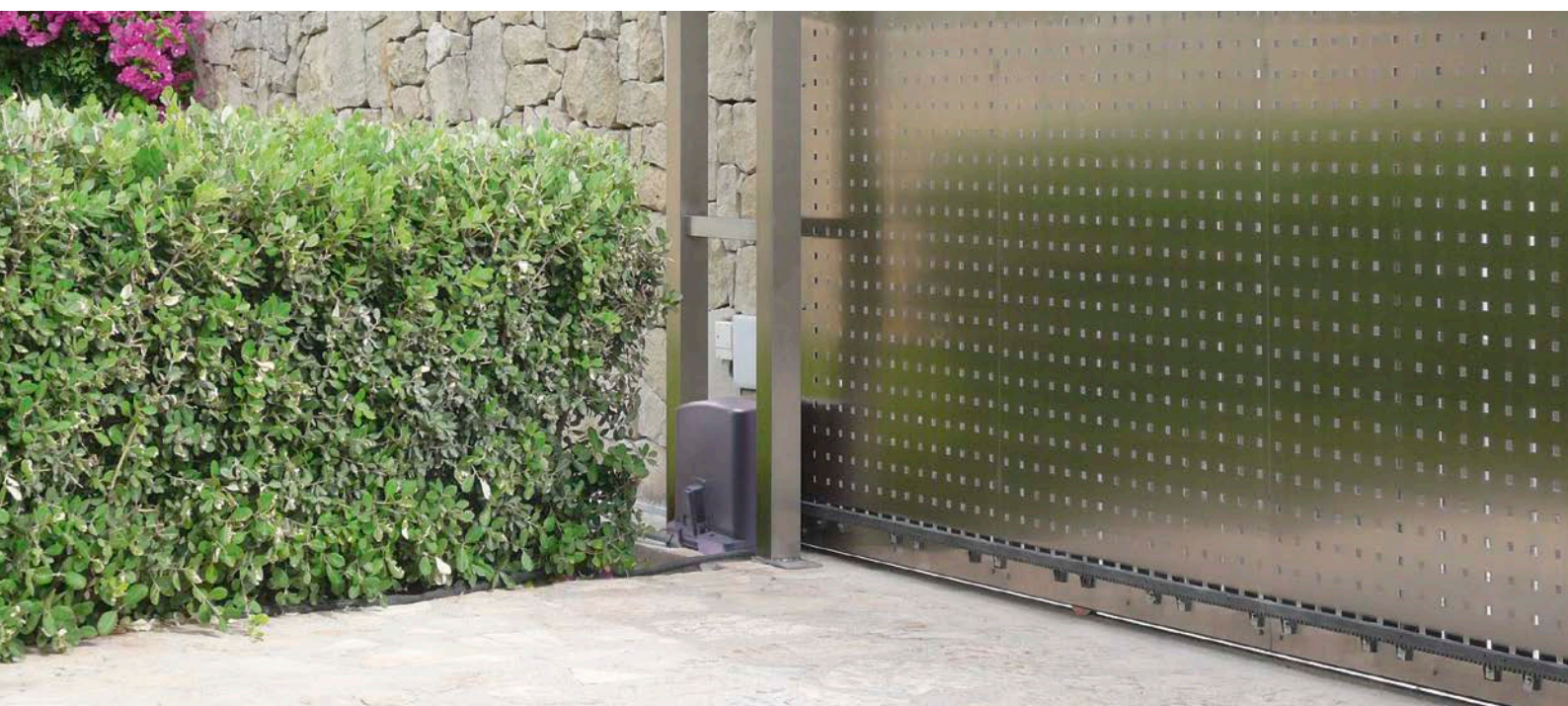
- привод откатных ворот RUNner
- блок управления мотором со встроенным приемником радиосигналов (на частоте FM 868,8 МГц, радиосистема Somloq Rollingcode)
- 4-командный пульт ДУ «Classic»
- пластиковая зубчатая рейка со стальным сердечником длиной 4 м, с крепежным материалом (с возможностью увеличения макс. до 8000 мм)
- также поставляется с частотой FM 434,42 МГц



RUNner; одинарный привод

3520V000

- привод откатных ворот RUNner
- блок управления мотором со встроенным приемником радиосигналов (на частоте FM 868,8 МГц, радиосистема Somloq Rollingcode)
- также поставляется с частотой FM 434,42 МГц



RUNner⁺

Мощный привод для откатных ворот предназначен для хода привода до 12 м и веса до 800 кг

RUNner⁺; комплект

S10466-00001

Преимущества: см. слева

- привод откатных ворот RUNner⁺
- блок управления мотором со встроенным приемником радиосигналов (на частоте FM 868,8 МГц, радиосистема Somloq Rollingcode)
- 4-командный пульт ДУ «Classic»
- стальная зубчатая рейка (оцинкованная) длиной 4 м, с крепежным материалом (с возможностью увеличения макс. до 12000 мм)
- также поставляется с частотой FM 434,42 МГц



RUNner⁺; одинарный привод

3560V000

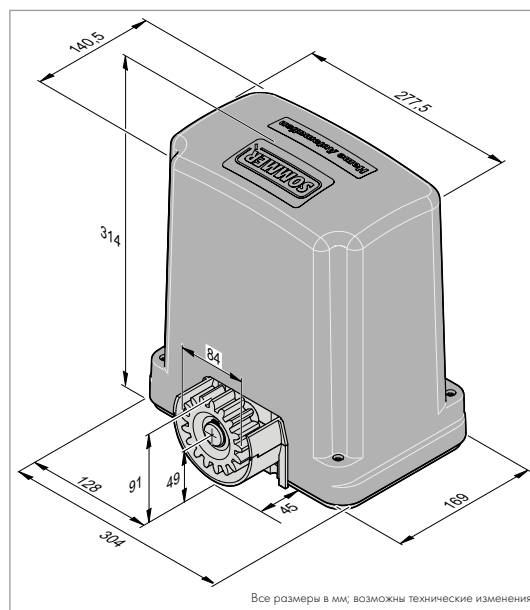
Преимущества: см. слева

- привод откатных ворот RUNner⁺
- блок управления мотором со встроенным приемником радиосигналов (на частоте FM 868,8 МГц, радиосистема Somloq Rollingcode)
- также поставляется с частотой FM 434,42 МГц



Тип	RUNner	RUNner ⁺
Вес ворот	макс. 600 кг	макс. 800 кг
Путь хода	макс. 8000 мм	макс. 12000 мм
Наклон ворот	-	
Принцип работы привода	редукторный двигатель постоянного тока 24 В	
Самоторможение	за счет червячного редуктора	
Скорость открытия	макс. 210 мм/с	макс. 190 мм/с
Потребляемая мощность в резервном режиме	~0,5 Вт	
Предохранитель двигателя	да, микропроцессорный, с контролем силы тока	
Электропитание	220–240 В перем.тока, 50/60 Гц; напряжение электродвигателя 24 В пост. тока	
Концевое отключение	с помощью электронного концевого выключателя (бесконтактного) с точной настройкой	
Блок управления мотором	встроен в корпус привода	
Устройство защиты от несчастных случаев на главной замыкающей кромке	за счет электронной регулировки измерения усилия с помощью ДСМ – динамической системы мощности	за счет электронной регулировки измерения усилия с помощью ДСМ – динамической системы мощности, необходима активная предохранительная планка
Выход постоянного тока	да (фотоэлементы: 20 В / 400 мА; нерегулируемый предупреждающий световой сигнал 24 В / 0,8 А)	
Время предварительного предупреждения можно выбирать	да	
Плавный пуск / плавный останов	линейная стадия плавного хода без потери усилия регулируется с точностью до сантиметра	
Возможности подключения	1 предупреждающий световой сигнал, 1 фотоэлемент (2- и 4-проводной), 2 предохранительных контактных планки 8,2 кОм или оптическая предохранительная контактная планка, 1 беспотенциальный релейный контакт, 1 выключатель для открытия, 1 выключатель для остановки, 1 выключатель для закрытия, 1 импульсный выключатель, 1 выключатель для частичного открытия, 1 аварийный выключатель, 1 аккумуляторная батарея; опция: предохранительная контактная планка на базе радиосигнала, по 2 для ОТКР./ЗАКР., кнопочный выключатель с ключом, встроенный таймер	
Функция предохранительного контакта	настраивается	
Режим автоматического закрытия в 1 (время)	регулируется в пределах 0–255 секунд	
Функция экстренного останова	да	
Только в комбинации с системой TorMinal	счетчик циклов, беспотенциальный релейный выход (настраиваемая функция), последний код ошибки, ...	
Управление направлением движения	заданные функции ОТКР./ЗАКР.	
Частичное открытие	настраивается, также из открытого положения	
Количество радиоканалов	4	
Количество входов кнопочного выключателя	6	
Количество входов предохранительного устройства	3	
Режим работы	S3 40 %	
Степень защиты	IP54	
Диапазон температур	от -30 °С до +50 °С	
Шаг зубчатого зацепления	модуль 4 / 19 зубьев	

i Предписано обязательное использование активных предохранительных планок на главных и вспомогательных замыкающих кромках. Запрещается эксплуатация откатных ворот вместе с моделью RUNner⁺ без предохранительных планок! Эксплуатация ворот с весом более 600 кг разрешается только со стальными зубчатыми рейками. (Стальная зубчатая рейка (оцинкованная), арт. № 5825V001, см. стр. 105)



РУКОВОДСТВО



www.som4.me/man-s

ДАННЫЕ CAD



www.som4.me/cad

SM 40 T

Особо мощный привод откатных ворот предназначен для пути хода до 12 м и веса ворот до 600 кг

Преимущества

- экстренное разблокирование возможно в любом положении (например, при отключении электропитания)
- особая мощность и рентабельность
- концевые выключатели не подвержены износу



SM 40 T; в комплекте кнопочный выключатель с ключом 3500V000

- привод откатных ворот SM 40 T
- блок управления мотором T100
- 1-контактный кнопочный выключатель с ключом, с цилиндром, накладной /встраиваемый
- приемник радиосигналов на частоте FM 868,8 МГц (радиосистема Somloq Rollingcode)
- 4-командный пульт ДУ «Classic»
- пластиковая зубчатая рейка со стальным сердечником длиной 4 м, с крепежным материалом (с возможностью увеличения макс. до 12000 мм)
- также поставляется с частотой FM 434,42 МГц



SM 40 T; комплект с фотоэлементами

3504V000

- привод откатных ворот SM 40 T
- блок управления мотором T100
- фотоэлементы
- приемник радиосигналов на частоте FM 868,8 МГц (радиосистема Somloq Rollingcode)
- 4-командный пульт ДУ «Classic»
- пластиковая зубчатая рейка со стальным сердечником длиной 4 м, с крепежным материалом (с возможностью увеличения макс. до 12000 мм)

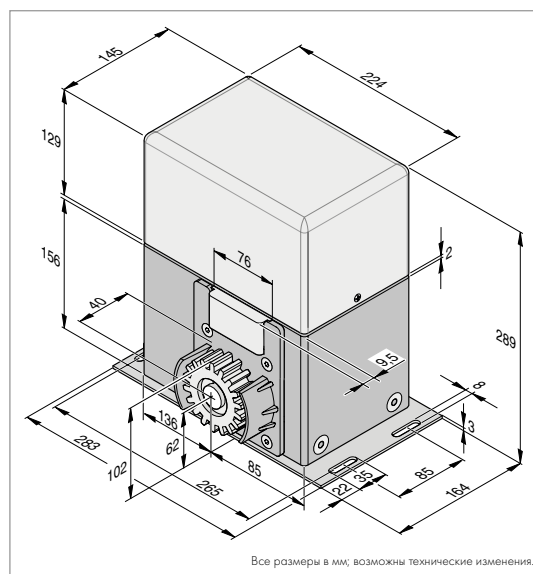


SM 40 T; одинарный привод

5822V002

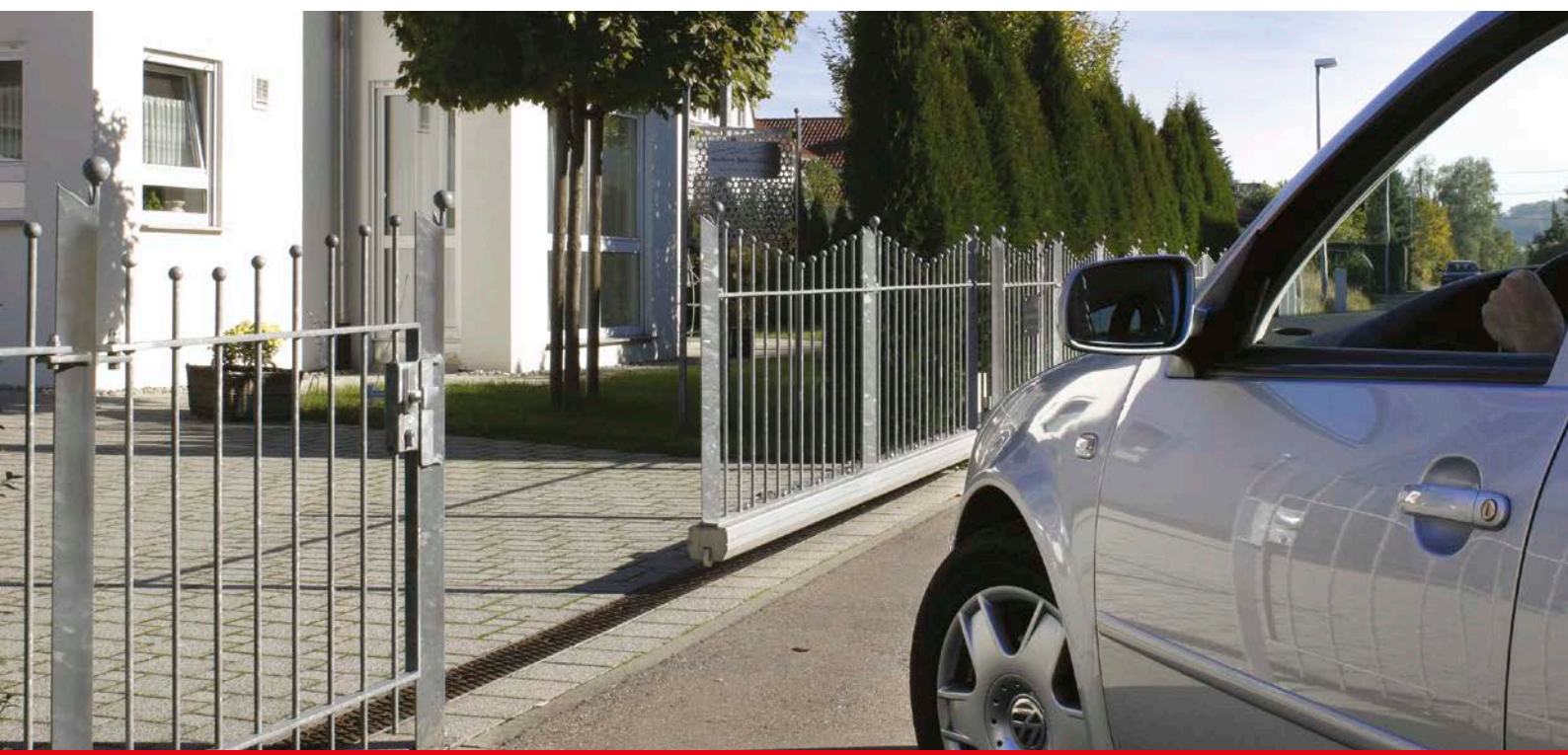
- привод откатных ворот SM 40 T
- блок управления мотором T100
- приемник радиосигналов на частоте FM 868,8 МГц (радиосистема Somloq Rollingcode)
- также поставляется с частотой FM 434,42 МГц

Тип	SM 40 T
Вес ворот	макс. 600 кг
Путь хода	макс. 12000 мм
Наклон ворот	–
Принцип работы привода	редукторный двигатель в масляной ванне, в компактном алюминиевом корпусе, отлитом под давлением
Самоторможение	за счет червячного редуктора
Скорость открытия	макс. 170 мм/с
Потребляемая мощность в резервном режиме	~3,5 Вт
Предохранитель двигателя	–
Электропитание	230 В перем.тока, 50 Гц
Концевое отключение	с помощью магнитного концевого выключателя
Блок управления мотором	T100 встроен в корпус привода
Устройство защиты от несчастных случаев на главной замыкающей кромке	за счет фрикционной муфты
Выход постоянного тока	да (24 В пост. тока, макс. 0,15 А)
Время предварительного предупреждения можно выбирать	да
Плавный пуск /плавный останов	нет
Возможности подключения	предупреждающий световой сигнал, фотоэлементы, предохранительные контактные планки (электрические (8,2 кОм) или оптические) – возможны только в комбинации с электроникой обработки сигналов, кнопочный выключатель с ключом
Функция предохранительного контакта	–
Режим автоматического закрытия в 1 (время)	регулируется в пределах от 1 с до 15 мин
Функция экстренного останова	нет
Только в комбинации с системой TorMinal	нет
Управление направлением движения	нет
Частичное открытие	настраивается
Количество радиоканалов	2
Количество входов кнопочного выключателя	3
Количество входов предохранительного устройства	2
Режим работы	S3 40 %
Степень защиты	IP44
Диапазон температур	от -20 °C до +70 °C
Шаг зубчатого зацепления	модуль 4 /18 зубьев



РУКОВОДСТВО

www.som4.me/man-s



DS 600 / DS 1200

Наши самые мощные приводы откатных ворот предназначены для пути хода до 20 м и веса ворот до 1200 кг

Преимущества

- идеально подходит для тяжелых ворот, особенно в профессиональной сфере
- надежный и прочный привод (IP44) с высокомощным редукторным двигателем
- система управления с многочисленными дополнительными функциями, например, режимом экстренного останова
- возможности подключения, например, для устройства экстренной остановки, предупреждающего светового сигнала, фотоэлементов и предохранительной контактной планки



DS 600

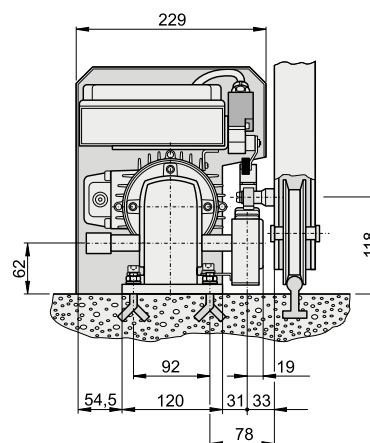
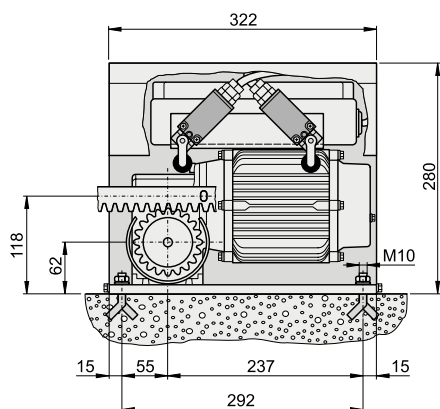
3408V000

- привод откатных ворот DS 600
- блок управления мотором ACM 400 S
- подготовлен для 4-канального приемника радиосигналов (арт. № 7000V000)

DS 1200

3409V000

- привод откатных ворот DS 1200
- блок управления мотором ACM 400 S
- подготовлен для 4-канального приемника радиосигналов (арт. № 7000V000)

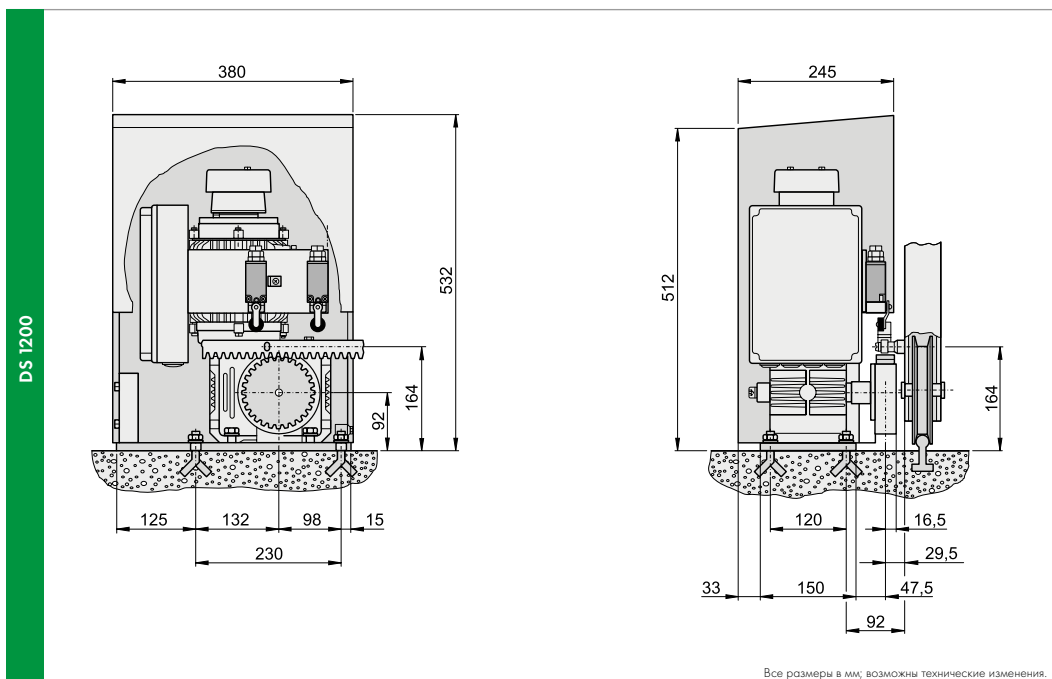


Все размеры в мм, возможны технические изменения.

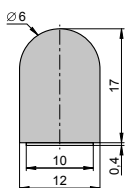
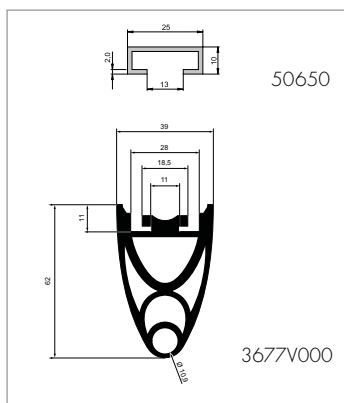
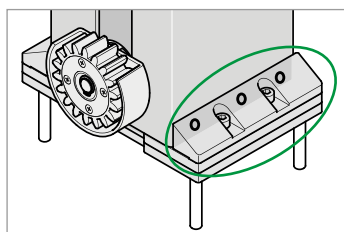
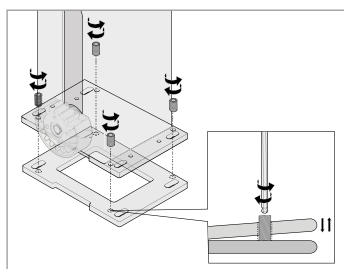
Тип	DS 600	DS 1200
Вес ворот	макс. 600 кг	макс. 1200 кг
Путь хода	макс. 15000 мм	макс. 20000 мм
Наклон ворот	макс. 5% ¹⁾²⁾	
Принцип работы привода	высокомощный редукторный двигатель с прецизионной червячной передачей	
Самоторможение	за счет червячного редуктора	
Скорость открытия	ок. 220 мм/с	ок. 200 мм/с
Потребляемая мощность в резервном режиме	~3,5 Вт	~3,5 Вт
Предохранитель двигателя	-	
Электропитание	400 В перем.тока, 50 Гц 0,37 кВт	400 В перем.тока, 50 Гц 1,1 кВт
Концевое отключение	через концевой выключатель	через концевой выключатель + вихретоковый тормоз
Блок управления мотором	АСМ 400 S; контроль функций с помощью светодиода	
Устройство защиты от несчастных случаев на главной замыкающей кромке	необходимы активные предохранительные планки	
Выход постоянного тока	24 В перем. тока + 12 В пост. тока	
Время предварительного предупреждения можно выбирать	да	
Плавный пуск / плавный останов	нет	
Возможности подключения	для экстренной остановки, дворового света, предупреждающего светового сигнала, фотоэлементов, электрической предохранительной контактной планки (8,2 кОм) или оптической предохранительной контактной планки	
Функция предохранительного контакта	настраивается	
Режим автоматического закрытия в t (время)	регулируется в пределах 2-196 секунд	
Функция экстренного останова	да	
Только в комбинации с системой TorMinal	нет	
Управление направлением движения	заданные функции ОТКР./ЗАКР. могут настраиваться	
Частичное открытие	настраивается	
Количество радиоканалов	2	
Количество входов кнопочного выключателя	3	
Количество входов предохранительного устройства	6	
Режим работы	S3 40 %	
Степень защиты	Привод: IP44 / система управления: IP65	
Диапазон температур	от -20 °C до +50 °C	
Шаг зубчатого зацепления	Модуль 4 / 20 зубьев	



- 1) При соблюдении норм и директив, приведенных в декларации производителя, в первую очередь DIN EN 13241-1.
- 2) Рекомендуется применение радиального буфера.



Принадлежности приводов для откатных ворот



Монтажная консоль

5823V001

- для приводов откатных ворот RUNner, RUNner⁺ и SM 40 T
- для прокладки в бетоне • 4 шестигранных винта M8x30 мм

Монтажная консоль

5823V002

- для приводов откатных ворот RUNner, RUNner⁺ и SM 40 T
- для прокладки в бетоне • 4 шестигранных винта M8x45 мм
- крепится винтами

Монтажная консоль

2119V001

- для привода откатных ворот STArter/STArter⁺
- для прокладки в бетоне
- крепится винтами

выравнивающая плита в комплекте

14038V000

- для привода откатных ворот SP 900
- для выравнивания стойки ворот по вертикали, например, при неровных бетонных фундаментах
- оцинкованный
- с винтами

Комплект фиксаторов

3701V000

- для привода откатных ворот SP 900
- для дополнительной фиксации стойки ворот; с винтами
- материал: алюминий неокрашенный¹⁾

Алюминиевая С-направляющая

50650

- совместимо с резиновым профилем (пассивным) и предохранительной контактной планкой

Резиновый профиль (пассивный), тип GP62

3677V000

- для защиты замыкающей кромки
- улучшенные амортизационные свойства благодаря 3-камерной системе
- удачное визуальное решение: алюминиевая С-направляющая покрыта резиновым профилем

Профиль защиты кромки

НОВИНКА

S10332-00001

- длина: 6 м; цвет: черный
- самоклеящийся, с одной стороны

1) Исходный материал без отделки поверхности.

Электрические/оптические предохранительные контактные планки вы найдете, начиная со страницы 137.

Принадлежности приводов для откатных ворот

Пластмассовая зубчатая рейка со стальным сердечником

S11114-00001

- длина 1 м; шаг зубчатого зацепления: модуль 4; до 600 кг
- с крепежным материалом

Стальная зубчатая рейка (оцинкованная)

5825V001

- длина 1 м; шаг зубчатого зацепления: модуль 4; до 1200 кг
- с винтами и дистанционной распоркой

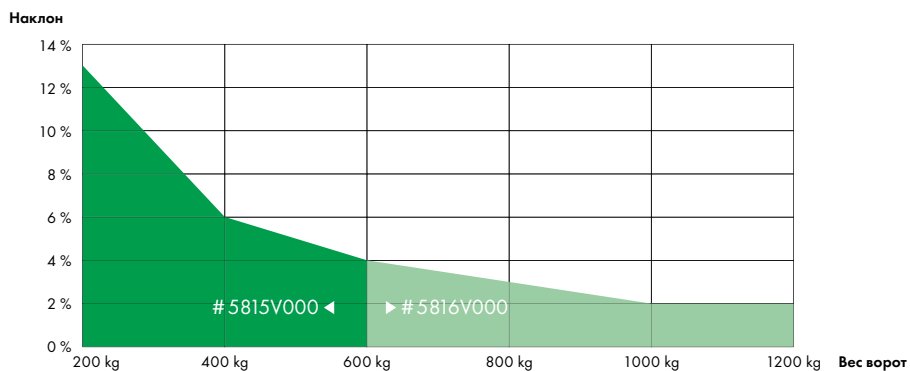
Управляющий упор для стальной зубчатой рейки

5805

- для приводов откатных ворот DS 600 и DS 1200
- парная конструкция

Радиальный амортизатор для ворот с наклоном створок ¹⁾

- идеальная регулировка скорости для ворот с наклоном
- амортизатор, действующий с одной стороны, может настраиваться бесступенчато
- направление, противоположное вращению, имеет свободный ход
- шаг зубчатого зацепления: Модуль 4



до 600 кг 5815V000

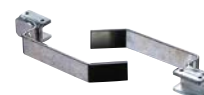
до 1200 кг 5816V000

Защитный автомат двигателя

0,6 – 1,0 А (для DS 600) 5811

1,6 – 2,5 А (для DS 1200) 5812

2,4 – 4,0 А (для SM 40 T) 5813



5815V000

5816V000



IP55

¹⁾ При соблюдении норм и директив, приведенных в декларации производителя, в первую очередь DIN EN 13241-1.

Принадлежности приводов для откатных ворот



Аккумуляторная батарея

НОВИНКА

5115V001

- при отключении электропитания энергоснабжение привода идет от аккумуляторной батареи, время энергоснабжения составляет до 12 часов при максимальном количестве 10 циклов ворот (ОТКР./ЗАКР.)¹⁾
- для SOMMER tiga⁺, twist AM, twist UG, twist UG⁺, SP 900²⁾, RUNner и RUNner⁺
- 1,2 Ач; 24 В пост. тока
- встроенная электроника для зарядки с защитой от глубокого разряда
- простой монтаж, заранее предусмотренное положение в корпусе привода
- подключение с помощью соответствующего соединительного кабеля (заказывается отдельно)

Соединительный кабель для аккумуляторной батареи, L = 380 мм

НОВИНКА

20466V001

- для SOMMER tiga⁺, twist AM, twist UG, twist UG⁺, RUNner и RUNner⁺

Соединительный кабель для аккумуляторной батареи, L = ок. 780 мм

20466V000

- для приводов откатных ворот SP 900

Монтажная плата для SP 900

3707V000

- для монтажа аккумуляторной батареи в стойке SP 900
- с монтажными материалами



IP55



IP67



IP44



IP44

Односторонние фотоэлементы с поворотом на 180°, 4-проводные

7029V000

- радиус 20 м
- 12–24 В перем./пост. тока; с релейным выходом

Фотоэлементы в проеме ворот, 2-провод.

7028V000

- радиус 8 м
- 2-проводная система подключения SOMMER
- компактная конструкция

Односторонние фотоэлементы, 4-проводные

7020V000

- радиус 10 м
- 15–35 В пост. тока, 12–24 В переменного тока; с релейным выходом

Односторонний фотоэлемент, 2-проводной

7023V000

- подключается напрямую к SP 900, RUNner и многим другим изделиям (всегда можно подключать только 1 элемент на систему управления)
- радиус 8 м
- 15–35 В пост. тока, 12–24 В переменного тока

¹⁾ На мощность аккумуляторной батареи могут влиять внешние условия применения. Поэтому в некоторых случаях данные могут отличаться от указанных. ³⁾ SP 900: только для систем управления, начиная с ред. G и версии программного обеспечения 1.6

Принадлежности приводов для откатных ворот

Универсальный монтажный уголок в комплекте

1640V000

- для фотоэлементов арт. № 7020V000 и 7023V000
- уголок с поворотом (вверх/вниз)
- фотоэлементы на уголке поворачиваются и перемещаются



Односторонние фотоэлементы для большого радиуса действия, 4-проводные

5229

- радиус действия 65 м
- 12-240 В пост./перем. тока; беспотенциальный переменный контакт
- с монтажным уголком

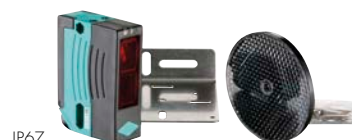


IP67

Двусторонний рефлекторный фотоэлемент, подача электропитания требуется только с одной стороны

5228

- радиус 12 м
- 12-240 В пост./перем. тока; беспотенциальный переменный контакт
- с монтажным уголком и отражателем



IP67

Двусторонний рефлекторный фотоэлемент, подача электропитания требуется только с одной стороны

5233

- не для SP 900, RUNner и RUNner+
- радиус 12 м
- 24-230 В пост./перем. тока; беспотенциальный переменный контакт
- с монтажным уголком и отражателем



IP67

Двусторонний фотоэлемент 15 м

НОВИНКА S10970-00001

- радиус 15 м
- 10-40 В пост. тока, 24 В перем. тока; беспотенциальный переменный контакт
- с отражателем



IP67

Защитный козырек

НОВИНКА S11013-00001

- для двустороннего фотоэлемента, арт. № S10970-00001
- защищает от дождя, тумана и снега



Защитный козырек

7640V000

- для отражателя рефлекторных фотоэлементов, арт. № 5228, 5233 и S10970-00001
- термическая изоляция отражателя и основания
- защищает от дождя, тумана и снега



Колонны для фотоэлементов

НОВИНКА S11059-00001

- размеры: 80 × 50 × 470 мм (Д × Ш × В)
- с двумя колоннами и монтажным материалом



Принадлежности приводов для откатных ворот



IP65

Главный выключатель (с замком)

5026

- 4-полюсный
(для использования в частной и промышленной сфере)
- напряжение 600 В / 16 А



IP65

Ударная кнопка

5024

- «экстренный останов»
- пластиковый корпус (фиксируется самостоятельно)



IP54

Проблесковый маячок

5066

- 230 В перем.тока
- патрон E14, 40 Вт; с лампочкой



IP44

Сигнальная лампа 24 В

5069V001

- не мигает самостоятельно; патрон E14, 25 Вт; с лампочкой



IP44

Сигнальная лампа СД

5114V000

- 12–34 В пост. тока, 24 В перем. тока
- не мигает самостоятельно; патрон BA15s, 3 Вт; со светодиодной лампочкой

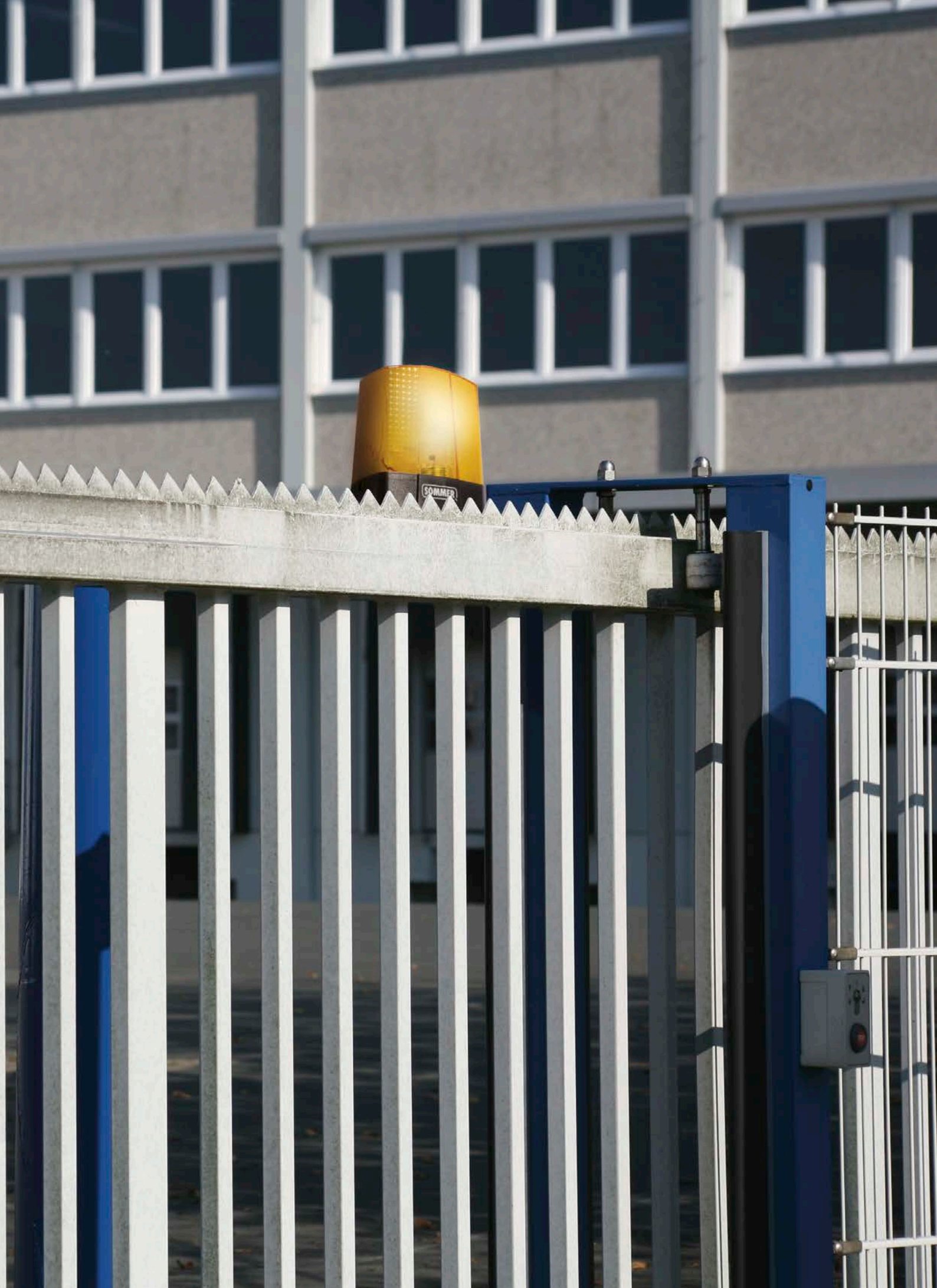


Настенный кронштейн для сигнальной лампы

НОВИНКА

S10771-00001

- для сигнальной лампы, арт. № 5069V001, 5070V001, 5114V000
- с монтажными материалами





Система управления
откатных ворот



Система управления
распашных ворот



Система управления
шлагбаумов



Система управления
маркиз



Система управления
гаражных ворот



Система управления
роллет



Радиотехника / система «Умный дом»

Управляйте приложениями системы «Умный дом» по радио – это просто и комфортно!

Ведь радиоаппаратура компании **SOMMER** дает Вам все возможности для ее индивидуального применения в собственном доме, саду или гараже. Это удивительно: всем можно управлять по радио, вы сильно выигрываете в комфорте.

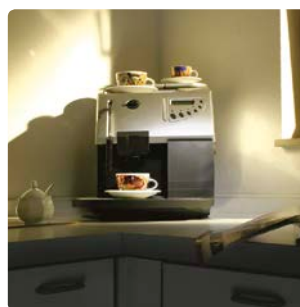
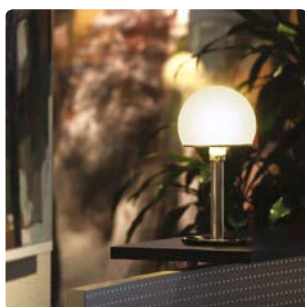
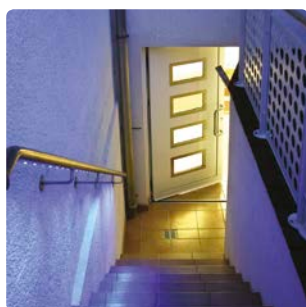
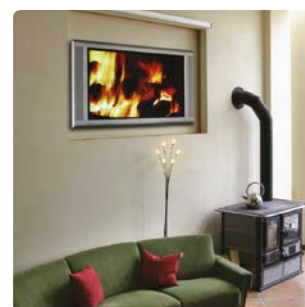
Еще один плюс: простой, быстрый и экономичный монтаж. Тяжелая и трудоемкая прокладка кабеля больше не нужна. Вы экономите время и деньги!



Дистанционное управление вашими приводами ворот, роллетами и маркизами



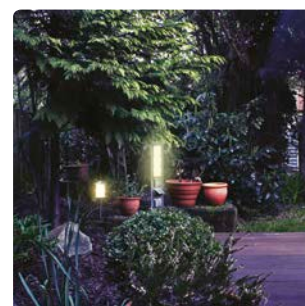
Дистанционное управление территорией вашего дома, где вы восстанавливаете силы и отдыхаете



Дистанционное управление электрическими и электронными устройствами в вашем доме



Дистанционное управление приложениями в саду и на всей территории вне помещения



Надежность и безопасность на самом высоком уровне

Прошли времена, когда гаражные ворота, маркизы и другие устройства нужно было открывать и закрывать вручную с приложением усилий. Обе наши радиосистемы Somloq Rollingcode и SOMloq2 сделают эти и многие другие действия простыми, как никогда раньше. Обе работают по надежному принципу технологии Rollingcode.

- При работе используются радиочастоты с короткой длительностью передачи для быстрой и беспрепятственной подачи радиокоманд.
- Оптимальная защита от сканирования кода и «подслушивания» кода препятствует доступу посторонних лиц.

Радиосистема Somloq Rollingcode – для точного управления

Радиосистема Somloq Rollingcode работает на частоте FM 434,42/868,8 МГц.

- Поэтому вы посылаете очень короткие радиосигналы, которые не могут нарушить долговременные передатчики, такие как, например, «радионяня».
- FM – оптимальная частотная модуляция, которая дополнительно увеличивает надежность передачи. Высокая избирательность обеспечивает однозначное отличие управляющих команд от других радиосигналов и их точное выполнение.
- Наряду с высокой надежностью передачи, радиосистема Somloq Rollingcode дает дополнительную защиту от несанкционированного доступа.
- 66 бит – это свыше 74 триллионов вариантов кодирования. После каждого использования код меняется благодаря системе Rollingcode. Теперь сканирование и «подслушивание» кода не имеет никакого смысла – ведь любой код действует всего один раз.

SOMloq2 – еще больше безопасности и комфорта

В наших радиосистемах будущего SOMloq2 расширен спектр преимуществ Somloq Rollingcode:

- Вы используете все функции системы Somloq Rollingcode и обеспечите еще больший комфорт и безопасность.
- Работа системы в двух направлениях подтвердит получение вашего радиосигнала.
- Благодаря 128-битному кодированию AES система SOMloq2 работает еще надежнее.
- **Функция Auto Repeat** для комфортного открытия при приближении к объекту.
- Запросите текущий статус Ваших ворот, не вставая с дивана или шезлонга в саду.
- Благодаря инновационной функции **Hop** радиус действия увеличивается, поскольку происходит переадресация радиосигналов приемниками SOMloq2.

Вам не нужно менять существующие приводы SOMMER. Достаточно расширения с помощью приемника радиосигналов – и в Вашем распоряжении новые преимущества.

Гарантия качества и долговечности!

Наряду с нашими собственными разработками Somloq Rollingcode и SOMloq2, в наши радиосистемы устанавливаются компоненты самого высокого качества. Это делает наши системы исключительно надежными и долговечными – даже при колебаниях температур, толчках и сотрясениях. Оцените качество, которой можно ощутить при каждом касании пальцем.



Передатчики SOMloq2 обладают **обратной совместимостью** с радиосистемами Somloq Rollingcode (FM 868,8 MHz) позволяет управлять приводами и приемниками радиосигналов.

Однозначное распознавание пульта ДУ

- каждый ручной пульт ДУ имеет свой собственный, однозначный серийный номер
- приемник может сохранить фиксированное количество разных кодов, при этом каждая кнопка пульта ДУ имеет свой код
- благодаря однозначному серийному номеру пульта ДУ, код отдельных пультов ДУ на приемнике может быть удален без влияния на остальные пульты



Допуск

Введение директивы о радиооборудовании Radio Equipment Directive (RED) облегчило выход на другие рынки Европы и снизило расходы на управление.

Такое обозначение говорит о следующем: **CE**

Совместимо с HomeLink®

Если в автомобиле установлена система HomeLink® (начиная с программного обеспечения версии 7), то наши приводы и приемники радиосигналов совместимы с радиосистемой Somloq Rollingcode (на частоте FM 434,42/868,8 МГц).

Более подробная информация по адресу: www.homelink.com



Сравнение обеих радиосистем

	Somloq Rollingcode	SOMloq2
Частота	FM 868,80 МГц	FM 868,80 МГц FM 868,95 МГц
Кодирование	66 битное	128 битное AES
Два направления	X	✓
Rollingcode	✓	✓
Функция Hop	X	✓
Запрос состояния ворот	X	✓
Функция Auto Repeat	X	✓
Совместимо с HomeLink®	✓	X



Полный обзор совместимости радиосистем и обзор функций всех передатчиков вы найдете в нашем разделе www.som4.me/tbl.



Дистанционное радиуправление на частоте FM 868,95/868,8 МГц (SOMloq2)



SOMloq2



4-командный пульт ДУ «Pearl»

НОВИНКА

- преимущества от SOMloq2: функция Auto Repeat, функция Hop
- радиус действия: около 50–140 м (в зависимости от окружающих условий)
- аккумуляторная батарея: 3В, тип CR 2032
- размеры: 79 × 26 × 13 мм

черный / красный 4018V000

черный / розовый 4018V001

белый / розовый 4018V003

белый / нержавеющая сталь 4018V020



SOMloq2



4-командный пульт ДУ «Pearl Vibe»

НОВИНКА

- возможность запроса позиций ворот / статуса приемника
- осязаемый сигнал обратной связи за счет вибрации при подаче радиокоманд
- другие преимущества от SOMloq2: функция Auto Repeat, функция Hop
- радиус действия: ок. 60–150 м (в зависимости от окружающих условий)
- аккумуляторная батарея: 3В, тип CR 2032
- размеры: 79 × 26 × 13 мм

черный / красный 4019V000

черный / розовый 4019V001

белый / розовый 4019V003

белый / нержавеющая сталь 4019V021



SOMloq2

3-командный пульт ДУ «Pearl Status»

НОВИНКА

S10448-00001

- возможность запроса положения ворот / статуса приемника при отсутствии движения с помощью специальной клавиши, помеченной красным цветом
- осязаемый сигнал обратной связи за счет вибрации при подаче радиокоманд
- другие преимущества от SOMloq2: функция Auto Repeat, функция Hop
- радиус действия: ок. 60–150 м (в зависимости от окружающих условий)
- аккумуляторная батарея: 3В, тип CR 2032
- размеры: 79 × 26 × 13 мм



SOMloq2

2-командный пульт ДУ «Pearl Twin»

НОВИНКА

S10019-00001

- комфортные, большие поверхности кнопочных выключателей
- преимущества от SOMloq2: функция Auto Repeat, функция Hop
- радиус действия: около 50–140 м (в зависимости от окружающих условий)
- аккумуляторная батарея: 3В, тип CR 2032
- размеры: 79 × 26 × 13 мм

Дистанционное радиоуправление на частоте FM 868,95/868,8 МГц (SOMloq2)

Крепление Pearl

НОВИНКА

- для всех пультов ДУ серии Pearl
- для крепления в автомобиле или на стене
- с крепежным материалом

черный

4643V000

белый

4643V001



Зажим для крепления пульта ДУ Pearl

НОВИНКА

S10092-00001

- для всех пультов ДУ серии Pearl
- для крепления на солнцезащитном козырьке в автомобиле
- с крепежным материалом



4-командный пульт ДУ «Slider+»

НОВИНКА

S10305-00001

- высококачественный, современный дизайн с облицовкой из нержавеющей стали
- слайдер-функция для защиты от непреднамеренного нажатия
- благодаря компактной форме конструкции отлично подходит для крепления на брелоке для ключей
- преимущества от SOMloq2: функция Auto Repeat, функция Hop
- радиус действия: около 50–140 м (в зависимости от окружающих условий)
- аккумуляторная батарея: 3В, тип CR 2032
- размеры: 55 × 30 × 14 мм (закрытый тип)



SOMloq2



4-командный пульт ДУ «Slider Vibe»

НОВИНКА

S10202-00001

- высококачественный, современный дизайн с облицовкой из нержавеющей стали
- слайдер-функция для защиты от непреднамеренного нажатия
- благодаря компактной форме конструкции отлично подходит для крепления на брелоке для ключей
- возможность запроса позиций ворот / статуса приемника
- осязаемый сигнал обратной связи за счет вибрации при подаче радиоконанд
- другие преимущества от SOMloq2: функция Auto Repeat, функция Hop
- радиус действия: ок. 60–150 м (в зависимости от окружающих условий)
- аккумуляторная батарея: 3В, тип CR 2032
- размеры: 55 × 30 × 14 мм (закрытый тип)



SOMloq2



Передатчики SOMloq2 обладают **обратной совместимостью** с радиосистемами Somloq Rollingcode (FM 868,8 MHz) позволяет управлять приводами и приемниками радиоконанд. Информацию о функциях SOMloq2 Autorepeat и Hop вы найдете на стр. 112.

Дистанционное радиуправление на частоте FM 868,95/868,8 МГц (SOMloq2)



IP64

SOMloq2

12-командный пульт ДУ «Telecody+»

НОВИНКА S10212-00001

- также идеально подходит для кнопочного переключателя радиокодов
- с подсветкой клавиш
- ячейки памяти: 10 различных кодов доступа и 2 клавиши без кодировки, например, для света
- стойкий к воздействию погодных условий; для использования внутри и вне помещений
- приемник радиосигналов подтверждает полученные команды, сигнал обратной связи подается светодиодом на передатчике
- другие преимущества от SOMloq2: функция Hop
- с алюминиевым креплением и крепежным материалом
- радиус действия: около 50 м (в зависимости от окружающих условий)
- аккумуляторная батарея: 3В, тип CR 123 А
- размеры: 147 × 48 × 30 мм
- диапазон температур: от -20 °С до +55 °С



IP64

SOMloq2

200-командный пульт ДУ «GIGAcom»

НОВИНКА 4038V000

- идеально подходит для промышленных ворот
- с подсветкой клавиш
- для управления 100 воротами (целенаправленное открытие и закрытие → – 200 команд)
- предварительный выбор нужной команды с помощью клавиатуры
- функция работы с фаворитами позволяет осуществлять прямое управление воротами
- стойкий к воздействию погодных условий; для использования внутри и вне помещений
- приемник радиосигналов подтверждает полученные команды, сигнал обратной связи подается светодиодом на передатчике
- другие преимущества от SOMloq2: функция Hop
- с алюминиевым креплением и крепежным материалом
- радиус действия: около 50 м (в зависимости от окружающих условий)
- аккумуляторная батарея: 3В, тип CR 123 А
- размеры: 147 × 48 × 30 мм
- диапазон температур: от -20 °С до +55 °С



SOMloq2

2-командная настенная радиокнопка SOMtouch, накладной монтаж

НОВИНКА

- работа от батареи – нет необходимости в дополнительных расходах на установку
- возможность запроса положения ворот / статуса приемника при отсутствии движения с помощью небольшой клавиши
- сигнал обратной связи за счет светодиодной подсветки при подаче радиоконанд
- другие преимущества от SOMloq2: функция Hop
- радиус действия: около 50 м (в зависимости от окружающих условий)
- аккумуляторная батарея: 3В, тип CR 2032
- размеры: 80 × 85 × 14 мм
- область применения: сухие, закрытые помещения

белый/белый

S10447-00001

антрацит/белый

S10447-00002



Передатчики SOMloq2 обладают **обратной совместимостью** с радиосистемами Somloq Rollingcode (FM 868,8 MHz) позволяет управлять приводами и приемниками радиосигналов. Информацию о функциях SOMloq2 Autorepeat и Hop вы найдете на стр. 112.

Дистанционное радиоуправление на частоте FM 868,95 МГц (SOMloq2)



SOMsocket, SOMplug и SOMcom2 **не совместимы** с передатчиками с радиосистемой Somloq Rollingcode (FM 434,42/868,8 МГц).

Радиорозетка «SOMsocket»

НОВИНКА

- приемник радиосигналов в корпусе розетки, через который с помощью радиосигналов можно включать /выключать установленное устройство (например, лампу)
- **возможность запроса статуса с помощью пульта ДУ (например, Pearl Status) на предмет включенного или выключенного состояния подключенного потребителя**
- другие преимущества от SOMloq2: Функция Hop
- антенна: встроенная
- память: обучение на 112 радиоконанд
- электропитание: 100–240 В, 50 /60 Гц
- переключающий выход: однополюсное включение; макс. 10 А
- область применения: сухие, закрытые помещения
- размеры: 138 × 54 × 40 мм
- режим работы:
 - режим переключения – реле включается /выключается по радио, как импульсное реле
 - определяет команду ВКЛ./ВЫКЛ. – для определенного включения и команды для определенного выключения

Корпус розетки D



21106V000

Корпус розетки F



21106V030

Приемник радиосигналов «SOMplug» в корпусе розетки (1-канальный)

НОВИНКА

- беспотенциальный релейный выход через кабель длиной 1,5 м для подключения к входу кнопочного выключателя привода
- простота переоснащения приводов других производителей и смены радиочастоты
- нет необходимости в установке электрического оборудования на 230 В
- **Возможность получения подтверждения от пульта ДУ, что отправленная команда обрабатывается приемником**
- другие преимущества от SOMloq2: Функция Hop
- антенна: встроенная
- память: обучение на 112 радиоконанд
- электропитание: 100–240 В, 50 /60 Гц
- розетка выхода: с защитным контактом, 16 А, 230 В перем. тока, 50 Гц
- область применения: сухие, закрытые помещения
- размеры: 138 × 54 × 40 мм
- режим работы:
 - импульсный режим эксплуатации (работа кнопкой) – реле работает постоянно, пока есть радиосигнал
 - определяет команду ВКЛ./ВЫКЛ. – для определенного включения и команды для определенного выключения

Корпус розетки D



21107V000

Корпус розетки CH



21107V010

Корпус розетки GB



21107V020

Корпус розетки F



21107V030



SOMloq2



< 0,45 Вт в РЕЗЕРВНОМ РЕЖИМЕ



Интеллектуальная техника управления обеспечивает дополнительные возможности для торговых представителей по коррекции свойств и параметров с помощью веб-приложения на вашем смартфоне или планшете. (SOMlink арт. №7040V000; Стр. 144)



SOMloq2



< 0,45 Вт в РЕЗЕРВНОМ РЕЖИМЕ



Подключаться должны не контакты розетки, а провод кнопочного выключателя.



Интеллектуальная техника управления обеспечивает дополнительные возможности для торговых представителей по коррекции свойств и параметров с помощью веб-приложения на вашем смартфоне или планшете. (SOMlink арт. №7040V000; Стр. 144)

Дистанционное радиоуправление на частоте FM 868,95 МГц (SOMloq2)



SOMloq2

Приемник радиосигналов «SOMcom2» (2-канальный)

НОВИНКА S10696-00001

- простота переоснащения приводов других производителей и смены радиочастоты
- **возможность получения подтверждения от пульта ДУ, что отправленная команда обрабатывается приемником**
- другие преимущества от SOMloq2: Функция Hop
- антенна: встроенная
- память: обучение на 40 радиокоманд
- разъем для расширения памяти «Мемо» (450 радиокоманд)
- электропитание: 12–24 В перем. / пост. тока
- область применения: сухие, закрытые помещения
- управляющий выход: 2 беспотенциальных релейных контакта (замыкающие, 1 А, 30 В постоянного тока)
- подключение: 6-полюсная винтовая клемма
- размеры: 109 × 40 × 32 мм
- режим работы:
 - импульсный режим эксплуатации (работа кнопкой) – реле работает постоянно, пока есть радиосигнал
 - определяет команду ВКЛ. / ВЫКЛ. – для определенного включения и команды для определенного выключения
 - режим переключения – реле включается / выключается по радио, как импульсное реле (настройка только через SOMlink)



Интеллектуальная техника управления обеспечивает дополнительные возможности для торговых представителей по коррекции свойств и параметров с помощью веб-приложения на вашем смартфоне или планшете. (SOMlink арт. № 7040V000; Стр. 144)



Дистанционное радиуправление на частоте FM 434,42/868,8 МГц (Somloq Rollingcode)



4-командный пульт ДУ «Classic»

4020V000

- радиус действия: около 50 м (в зависимости от окружающих условий)
- корпус: дизайн из нержавеющей стали, может быть извлечен
- защита клавиш предотвращает ошибки в управлении
- аккумуляторная батарея: 3В, тип CR 2032
- размеры: 87 × 24 × 16 мм (закрытый тип)
- также поставляется с частотой FM 434,42 МГц



Крепление

4640V000

- для 4-командного пульта ДУ «Classic»
- для крепления в автомобиле или на стене
- с крепежным материалом



комплект с 4-канальным пультом ДУ + крепление

4650V000

- в состав входит следующее: 4-канальный пульт ДУ «Classic» (арт. № 4020V000) и крепление (арт. № 4640V000), с крепежным материалом



2-командный пульт ДУ «Ruby»

4035V002

- радиус действия: около 25 м (в зависимости от окружающих условий)
- аккумуляторная батарея: 3В, тип CR 2032
- размеры: 81 × 24 × 12 мм
- также поставляется с частотой FM 434,42 МГц



Крепление

4642V000

- для 2-командного пульта ДУ «Ruby»
- для крепления в автомобиле или на стене
- с крепежным материалом



2-командный пульт ДУ «Mini»

4026V000

- радиус действия: около 50 м (в зависимости от окружающих условий)
- аккумуляторная батарея: 3В, тип CR 2032
- размеры: 88 × 24 × 13 мм
- также поставляется с частотой FM 434,42 МГц



5-командный пульт ДУ «Industry»

4011V000

- радиус действия: около 50 м (в зависимости от окружающих условий)
- аккумуляторная батарея: 3В, тип CR 2032
- размеры: 107 × 58 × 25 мм

Дистанционное радиуправление на частоте FM 434,42/868,8 МГц (Somloq Rollingcode)

30-командный пульт ДУ «Flexu»

с кнопками номеров и направления

4080V000

с кнопками номеров

4080V001

- радиус действия: около 25 м (в зависимости от окружающих условий)
- аккумуляторная батарея: 3В, тип CR 123 А
- размеры: 147 × 44 × 28,50 мм
- диапазон температур: от -20 °С до +55 °С
- стойкий к воздействию погодных условий; для использования внутри и вне помещений



4080V000



4080V001



4641V000

Алюминиевый настенный кронштейн

4641V000

- для 30-командного пульта ДУ (арт. № 4080V000/V001)
- для крепления на стене; с крепежным материалом

Система идентификации по отпечаткам пальцев «ENTRASys GD»

5052V000

- открывает гаражные ворота и ворота дворов после биометрической идентификации по одному легкому прикосновению пальца
- нет необходимости в подключении тока и прокладке кабеля
- ячейки памяти: макс. 50–80 отпечатков пальцев
- из них для администратора: макс. 9 отпечатков пальцев
- датчик: современный полосовой датчик с очень высокими уровнем и скоростью распознавания
- надежность: высокая степень защиты от манипуляций: доступ получают только «живые» отпечатки пальцев
- число каналов: 4 (например, разные ворота и/или двери)
- радиочастота: FM 868,8 МГц (Somloq Rollingcode)
- радиус действия: около 50 м (в зависимости от окружающих условий)
- потребление тока: малое (экономия батарей)
- также поставляется с частотой FM 434,42 МГц



IP54

Корпус может быть извлечен



ВИДЕО

www.som4.me/vid-p

Кнопочный переключатель радиокодов «ENTRApin»

4090V000

- открывает гаражные ворота и ворота дворов с помощью индивидуально программируемого цифрового кода
- нет необходимости в подключении тока и прокладке кабеля
- ячейки памяти: 1 код доступа
- кодирование: индивидуальное; мин. 4, макс. 8 цифр
- клавиатура: буквенно-цифровая; с подсветкой
- индикация статуса: светодиод зеленый / красный (для индикации отправки и неисправности)
- надежность: без опасности короткого замыкания и перемыкания на системах с проводным соединением
- число каналов: 1 (например, ворота или дверь)
- радиочастота: FM 868,8 МГц (Somloq Rollingcode)
- радиус действия: около 25 м (в зависимости от окружающих условий)
- потребление тока: малое (экономия батарей)
- также поставляется с частотой FM 434,42 МГц



IP54

Корпус может быть извлечен

Дистанционное радиоуправление на частоте FM 434,42/868,8 МГц (Somloq Rollingcode)



Встроенная радиокнопка со встраиваемой розеткой (2-командная)

4752V000

- действие можно активировать с места, где нет подключения тока, с помощью команды, данной по радио; нет необходимости в дополнительных расходах на установку
- радиус действия: около 25 м (в зависимости от окружающих условий)
- размеры: встраиваемая розетка глубиной 63 мм, Ø 68 мм
- конструкция кнопочного выключателя: открытое проволочное соединение, универсальные возможности подключения
- аккумуляторная батарея: 3В, тип CR 2450

Встроенная радиокнопка со встраиваемой розеткой и кнопочным выключателем (2-командным)

4753V000

- как арт. № 4752V000
- с кнопочным выключателем «Jung CD500» (белого цвета)



Настенная радиокнопка, накладная (3-командная)

- действие можно активировать с места, где нет подключения тока, с помощью команды, данной по радио; нет необходимости в дополнительных расходах на установку
- радиус действия: около 25 м (в зависимости от окружающих условий)
- область применения: сухие, закрытые помещения
- размеры: 80 × 85 × 15 мм, батарея: 3В, тип CR 2032
- также поставляется с частотой FM 434,42 МГц

белый

4762V000

антрацит

4762V001

Модуль приемника радиосигналов в корпусе (2-канальный)

- предназначен для работы с изделиями других производителей и специальных областей применения
- для применения с любыми системами управления



4796V000



4796V001

с кабелем



с вставным модулем памяти



4796V002

со 112 радиокомандами

4796V000

- память: обучение на 112 радиокоманд
- антенна: встроенная, опция – подключаемая внешняя антенна (арт. № 7004)
- электропитание: 12–24 В перем./пост. тока
- управляющий выход: 2 беспотенциальных релейных контакта (закрывающие, 1 А, 24 В постоянного тока)
- подключение: 6-полюсная винтовая клемма; размеры: 109 × 40 × 32 мм
- режим работы: импульсный режим эксплуатации (работа кнопкой) – реле работает постоянно, пока есть радиосигнал
- также поставляется с частотой FM 434,42 МГц

со 112 радиокоманд и кабелем

4796V001

- как арт. № 4796V000, но без 6-полюсной винтовой клеммы
- дополнительно с предварительно подготовленным кабелем (длина: ок. 400 мм)

со 448 радиокомандами

4796V002

- память: программируется на 448 радиокоманд, вставной модуль
- антенна: встроенная, опция – подключаемая внешняя антенна (арт. № 7004)
- электропитание: 12–24 В перем./пост. тока
- управляющий выход: 2 беспотенциальных релейных контакта (закрывающие, 1 А, 24 В постоянного тока)
- подключение: 6-полюсная винтовая клемма
- размеры: 109 × 40 × 32 мм
- режим работы: импульсный режим эксплуатации (работа кнопкой) – реле работает постоянно, пока есть радиосигнал режим переключения – реле включается и выключается по радио, как импульсное реле
- также поставляется с частотой FM 434,42 МГц

Дистанционное радиоуправление на частоте FM 434,42/868,8 МГц (Somloq Rollingcode)

Приемник радиосигналов в корпусе (4-канальный) 7001V000

- предназначен для работы с изделиями других производителей и других специальных областей применения (не предназначен в качестве блока управления внутривальных двигателей)
- для каждой клавиши пульта ДУ в приемнике установлен определенный режим работы
- антенна: встроенная, опция – подключаемая внешняя антенна (арт. № 7004)
- память: обучение на 448 радиокоманд
- электропитание: 230 В переменного тока $\pm 10\%$ или 24 В переменного/ постоянного тока
- управляющий выход: 4 беспотенциальных релейных контакта (переменные, 8 А, 230 В переменного тока)
- вход кнопочного выключателя: возможность подключения беспотенциального входа кнопочного выключателя
- подключение: через винтовые клеммы
- подключаемые кабели: диаметр до 2,5 мм²
- диапазон температур: от -20 °С до +70 °С
- размеры: 130 × 130 × 60 мм
- режим работы:
 - импульсный режим эксплуатации (работа кнопкой) – реле работает постоянно, пока есть радиосигнал
 - режим переключения – реле включается и выключается по радио, как импульсное реле
 - определяет команду ВКЛ./ВЫКЛ. – для определенного включения и команды для определенного выключения
 - режим эксплуатации по времени (Time) – реле работает при радиосигнале и прекращает работу после установленного промежутка времени (1 – 255 с)
- также поставляется с частотой FM 434,42 МГц



приемник радиосигналов в корпусе (2-канальный) 7002V000

- как арт. № 7001V000, но всего 112 ячеек памяти и 2 беспотенциальных релейных контакта

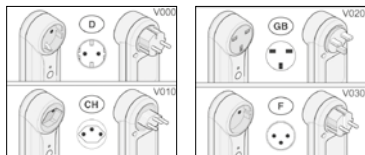


Приемник радиосигналов, вставной (4-канальный) 7000V000

- предназначен для приводов распашных и откатных ворот SOMMER
- память: обучение на 112 радиокоманд
- антенна: встроенная, опция – подключаемая внешняя антенна (арт. № 7004)
- электропитание: 8 – 18 В пост. тока
- управляющий выход: открытый коллектор
- подключение: 20-полюсная штекерная колодка
- размеры: 54 × 54 × 16 мм
- режим работы: импульсный режим эксплуатации (работа кнопкой) – реле работает постоянно, пока есть радиосигнал
- также поставляется с частотой FM 434,42 МГц



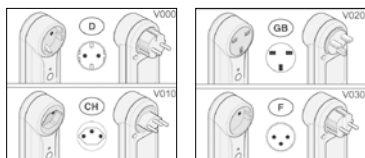
Дистанционное радиуправление на частоте FM 434,42/868,8 МГц (Somloq Rollingcode)



Радиорозетка

7017V000

- приемник радиосигналов в корпусе розетки, через который с помощью радиосигналов можно включать /выключать установленное устройство (например, лампу)
- память: обучение на 112 радиоконанд
- антенна: встроенная
- электропитание: 230 В перем.тока, 50 Гц
- переключающий выход: однополюсное включение; макс. 3500 Вт, макс. 16 (3) А, омическая нагрузка
- область применения: сухие, закрытые помещения
- размеры: 138 × 54 × 40 мм
- режим работы: режим переключения – реле включается /выключается по радио, как импульсное реле
- также поставляется с частотой FM 434,42 МГц



Приемник радиосигналов в корпусе розетки (1-канальный)

7021V000

- выход кнопочного выключателя через кабель длиной 1,5 м для подключения ко входу кнопочного выключателя привода
- простота переоснащения приводов других производителей и смены радиочастоты
- нет необходимости в установке электрического оборудования на 230 В
- антенна: встроенная
- память: обучение на 112 радиоконанд
- электропитание: 230 В перем.тока, 50 Гц
- розетка выхода: с защитным контактом, 16 А, 230 В перем. тока, 50 Гц
- область применения: сухие, закрытые помещения
- размеры: 138 × 54 × 40 мм
- режим работы: импульсный режим эксплуатации (работа кнопкой) – реле работает постоянно, пока есть радиосигнал
- также поставляется с частотой FM 434,42 МГц



Подключаться должны не контакты розетки, а провод кнопочного выключателя.

Штыревая антенна

- только для приводов /приемников с радиосистемой Somloq Rollingcode (FM 434,42 /868,8 МГц)
- внешняя антенна приводов для гаражных, распашных и откатных ворот, шлагбаумов, а также различных приемников радиосигналов
- с коаксиальным кабелем 50 Ом



с кабелем 2 м; FM 868,8 МГц 7004V003

с кабелем 6 м; FM 868,8 МГц 7004V001

с кабелем 10 м; FM 868,8 МГц 7004V000

с кабелем 16 м; FM 868,8 МГц 7004V002

с кабелем 10 м; FM 434,42 МГц 7084V000

Дистанционное радиоуправление на частоте FM 434,42/868,8 МГц (Somloq Rollingcode)

FunkManager S

5980V000

- возможность программирования с помощью радиосистемы для управления роллетами, жалюзи и маркизами
- для встраивания (глубокая стандартная розетка)
- не совместим с системами Telecody, ENTRAsys и ENTRApin
- кодирование: Somloq Rollingcode
- номинальное напряжение: $230 \pm 10\%$ В перем.тока
- номинальная частота: 50/60 Гц
- релейный выход: 4 А, 50/60 Гц
- размеры: 48 × 51 × 26,5 мм
- режим работы: целенаправленный, ОТКР. и ЗАКР.
- также поставляется с частотой FM 434,42 МГц



FunkManager S в комплекте

5990V000

- как арт. № 5980V000
- дополнительно с 4-командным пультом ДУ «Classic» (арт. № 4020V000)



Расходные средства (батареи)

Отдельная батарея CR 2032

46055V001

- литиевая батарейка
- предназначено для следующих прежних радиосистем: Slider



Отдельная батарея CR 2450

46213

- литиевая батарейка
- предназначено для следующих прежних радиосистем: Funkcody (только произведенные до 2/2003)



Отдельная батарея CR 2/3 АН

46059

- предназначено для следующих прежних радиосистем: Funkcody (произведенные после 01/2004)



Отдельная батарея CR 123 А

204V000

- предназначено для следующих прежних радиосистем: Telecody



Системы дистанционного радиуправления на частоте FM 40,685 МГц



5-командный пульт ДУ (в стандартном исполнении)

4004V001

- самообучающийся
- светодиодный контроль функций
- радиус действия: около 50 м (в зависимости от окружающих условий)
- аккумуляторная батарея: 9 В, тип 6F22
- размеры: 107 × 58 × 25 мм



2-командный пульт ДУ (конструкция «мини»)

4050V000

- самообучающийся
- светодиодный контроль функций
- радиус действия: около 25 м (в зависимости от окружающих условий)
- аккумуляторная батарея: 12 В, тип GP23A
- размеры: 62 × 47 × 18 мм

Дистанционное радиуправление на частоте AM 40,685 МГц (10 бит)



Для пультов ДУ, изображенных выше и приобретенных до 1994 года, мы предлагаем совместимую замену. По запросу – с частотой AM 27,015 МГц.



Пульт ДУ на 1 команду

7441

4-канальный пульт ДУ

7444





Принадлежности

Системы контроля доступа

Система идентификации по отпечаткам пальцев «ENTRASys GD»

5052V000

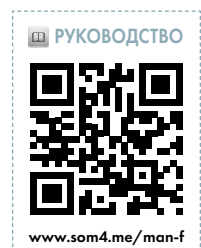
- открывает гаражные ворота и ворота дворов после биометрической идентификации по одному легкому прикосновению пальца
- нет необходимости в подключении тока и прокладке кабеля
- ячейки памяти: макс. 50–80 отпечатков пальцев
- из них для администратора: макс. 9 отпечатков пальцев
- датчик: современный полосовой датчик с очень высокими уровнем и скоростью распознавания
- надежность: высокая степень защиты от манипуляций: доступ получают только «живые» отпечатки пальцев
- число каналов: 4 (например, разные ворота и/или двери)
- радиочастота: FM 868,8 МГц (Somloq Rollingcode)
- радиус действия: около 50 м (в зависимости от окружающих условий)
- потребление тока: малое (экономия батарей)
- также поставляется с частотой FM 434,42 МГц



Очень высокий уровень и скорость распознавания отпечатков пальцев



Погодостойкий корпус – даже при снеге и обледенении



Более подробную информацию о системе «ENTRASys GD» Вы найдете по адресу www.entrasys.de.

Кнопочный переключатель радиокодов «ENTRApin»

4090V000

- открывает гаражные ворота и ворота дворов с помощью индивидуально программируемого цифрового кода
- нет необходимости в подключении тока и прокладке кабеля
- ячейки памяти: 1 код доступа
- кодирование: индивидуальное; мин. 4, макс. 8 цифр
- клавиатура: буквенно-цифровая; с подсветкой
- индикация статуса: светодиод зеленый/красный (для индикации отправки и неисправности)
- надежность: без опасности короткого замыкания и перемыкания на системах с проводным соединением
- число каналов: 1 (например, ворота или дверь)
- радиочастота: FM 868,8 МГц (Somloq Rollingcode)
- радиус действия: около 25 м (в зависимости от окружающих условий)
- потребление тока: малое (экономия батарей)
- также поставляется с частотой FM 434,42 МГц



Системы контроля доступа



Система идентификации по отпечаткам пальцев «ENTRAsys FD» для входных дверей

5059V000

- современный полосовой датчик с очень высокой мощностью процессора обеспечивает высокую скорость распознавания
- высокая степень защиты от манипуляций: доступ получают только «живые» отпечатки пальцев
- зашифрованная и надежная передача радиосигнала между сканером отпечатков пальцев в двери и приемником радиосигналов в дверном профиле; без опасности короткого замыкания и переключения
- 4-канальная радиотехника: гибкие возможности применения, дополнительно для двери, например, возможность управления внешним освещением, сигнальным устройством, приводом ворот
- простота программирования благодаря встроенной функции дисплея

Комплект поставки: модуль ядра с узлом сканирования, крышка из зачищенной щеткой нержавеющей стали, универсальный приемник радиосигналов для дверных профилей

Технические характеристики

Приложения	управление 4 каналами (например, входной дверью, приводом ворот, освещением, сигнальным устройством, ...)
Количество пальцев ¹⁾	ок. 50–80, из них 9 администраторов
Электропитание	12 В перем., 12–24 пост. тока (мин. 1 500 мА)
Радиочастота	FM 868,8 МГц (Somloq Rollingcode)
Радиус действия ²⁾	прибл. 25 м
Безопасность	зашифрованная система, высокая надежность передачи сигнала, устойчивая к манипуляциям
Предохранительное устройство для перебоев электропитания	данные остаются сохраненными; дверь не открывается автоматически.
Размеры (Ш x В x Г)	сканер отпечатков пальцев: 87 × 47 × 31 мм приемник радиосигналов: 60 × 34 × 36 мм
Диапазон температур	от -20 °C до +60 °C

1) В зависимости от сложности отпечатков пальцев 2) в зависимости от окружающих условий



Набор кабеля для входных дверей

5090V000

- при заказе указывайте тип замка



Более подробную информацию о системе «ENTRAsys FD» Вы найдете по адресу www.entrasys.de.



Система идентификации по отпечаткам пальцев «ENTRASys FD» для универсального применения

5058V000

- современный полосовой датчик с очень высокой мощностью процессора обеспечивает высокую скорость распознавания
- высокая степень защиты от манипуляций: доступ получают только «живые» отпечатки пальцев
- зашифрованная и надежная передача радиосигнала между сканером отпечатков пальцев и приемником радиосигналов; без опасности короткого замыкания и переключения
- 4-канальная радиотехника: гибкие возможности применения, например, приводом ворот, входной дверью, освещением и сигнальным устройством
- простота программирования благодаря встроенной функции дисплея

Комплект поставки: модуль ядра с узлом сканирования, крышка из зачищенной щеткой нержавеющей стали



IP54

Технические характеристики	
Приложения	управление 4 каналами (например, приводом ворот, входной дверью, освещением, сигнальным устройством, ...)
Количество пальцев ¹⁾	ок. 50–80, из них 9 администраторов
Электропитание	12–24 В пост. тока
Радиочастота	FM 868,8 МГц (Somloq Rollingcode)
Радиус действия ²⁾	прибл. 25 м
Безопасность	зашифрованная система, высокая надежность передачи сигнала, устойчивая к манипуляциям
Предохранительное устройство для перебоев электропитания	данные остаются сохраненными; блокировка сохраняется при отключении электропитания.
Размеры (Ш x В x Г)	сканер отпечатков пальцев: 87 × 47 × 31 мм
Диапазон температур	от –20 °С до +60 °С

1) В зависимости от сложности отпечатков пальцев 2) в зависимости от окружающих условий

Универсальный сетевой блок

10360

- 12 В, 1000 мА
- защита от перегрузки, короткого замыкания и температуры
- сделано в Германии



IP67



Более подробную информацию о системе «ENTRASys FD» Вы найдете по адресу www.entrasys.de.

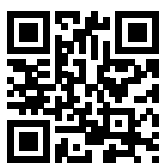


ВИДЕО



www.som4.me/vid-p

РУКОВОДСТВО



www.som4.me/man-f

Системы контроля доступа



IP54



IP67

Устройство для кодирования и переключения «Cody light» 5212V000

- с пленочной клавиатурой в пластиковом корпусе
- включение оборудования гаражных ворот
- сохраняется до 4 кодов доступа
- простое программирование с помощью ДИП-переключателя
- электропитание: 20–28 В переменного / постоянного тока или 230–240 В переменного тока



IP54



IP67

Устройство для кодирования и переключения «Cody light 1/2 Quadra-line»

5213V001

- с кнопками, в металлическом корпусе
- включение оборудования двух гаражных ворот
- сохраняется до 2 кодов доступа для каждого ворот
- простое программирование с помощью ДИП-переключателя
- электропитание: 20–28 В переменного / постоянного тока или 230–240 В переменного тока



IP55



IP20

Устройство для кодирования и переключения «CIFERO XT»

- клавиатура из нержавеющей стали, с подсветкой и встроенным нагревательным элементом¹⁾
- сохраняется до 60 кодов доступа; есть разъем для карты microSD²⁾
- возможность программирования кодов и управления ими с помощью ПК
- управление ворот можно настраивать на блоке управления
- к одной системе управления можно подключить несколько клавиатур (идеально подходит, например, для управления воротами из разных мест возле дома), а также одну клавиатуру можно подключить к нескольким блокам управления (идеально подходит, например, для двойных гаражей)
- расстояние между клавиатурой и блоком управления может достигать 200 м
- электропитание: 12–24 В перем. / пост. тока

Клавиатура и блок управления в комплекте 5210V000

Блок управления 5207V000

Клавиатура 5208V000

Импульсный датчик



IP54



IP54



Кнопочный выключатель с ключом в металлическом корпусе

1-контактный, без цилиндра (накладной) 5006V000

- размеры: 73 × 73 × 45 мм

2-контактный, без цилиндра (накладной) 5010V000

- размеры: 73 × 73 × 45 мм

1-контактный, с цилиндром (накладной) 5004V000

- DIN 30/10, 0 градусов; размеры: 73 × 73 × 45 мм
- с 3-мя ключами

2-контактный, с цилиндром (накладной) 5008V000

- DIN 30/10, 0 градусов; размеры: 73 × 73 × 45 мм
- с 3-мя ключами

1) Нагревательный элемент используется только в комбинации с отдельным сетевым блоком (регулируемое напряжение, 12 В пост. тока, 1500 мА). 2) не входит в комплект поставки.

Импульсный датчик

1-контактный, без цилиндра (встраиваемый) 5005V000

- размеры: 100×90 мм
- встраиваемая розетка Ø 58 мм

2-контактный, без цилиндра (встраиваемый) 5009V000

- размеры: 100×90 мм
- встраиваемая розетка Ø 58 мм

1-контактная с цилиндром (встраиваемая) 5003V000

- DIN 30/10, 0 градусов; размеры: 100×90 мм
- встраиваемая розетка Ø 58 мм
- с 3-мя ключами

2-контактная с цилиндром (встраиваемая) 5007V000

- DIN 30/10, 0 градусов; размеры: 100×90 мм
- встраиваемая розетка Ø 58 мм
- с 3-мя ключами



Остальные кнопочные выключатели по запросу.



IP54



IP54

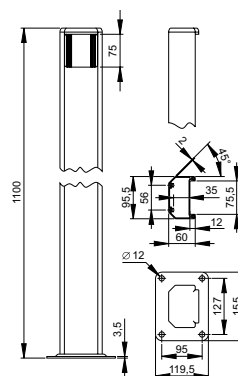


Колонна выключателей с ключом 5031V000

- колонна из алюминия
- 1-контактная, с цилиндром
- DIN 30/10, 0 градусов
- с 3-мя ключами



IP54



Все размеры в мм, возможны технические изменения.

3-позиционный кнопочный выключатель

НОВИНКА

- накладной монтаж
- разводка проводов
- ВВЕРХ/СТОП/ВНИЗ

Питающий провод 5 м (4-жильный) 20976V000

Питающий провод 7 м (4-жильный) 20976V001

Питающий провод 11 м (4-жильный) 20976V002



IP54

3-позиционный кнопочный выключатель, с замком

НОВИНКА

- накладной монтаж
- разводка проводов;
- замок ВЫКЛ. ВВЕРХ/СТОП/ВНИЗ

Питающий провод 5 м (4-жильный) 21033V000

Питающий провод 7 м (4-жильный) 21033V001

Питающий провод 11 м (4-жильный) 21033V002



IP54

Импульсный датчик



IP54



IP54



IP65



IP65



IP67



IP67



IP54

Кнопочный выключатель с ключом в металлическом корпусе

- импульсный режим, 2-контактный;
- экстренный останов
- ключ вытаскивается в среднем положении; с профильным полуцилиндром и 3-мя ключами
- DIN 30/10, 0 градусов
- подвод питания через винтовое соединение M20

встраиваемый

5121V000

- размеры: 170 × 100 × 66 мм

накладной

5122V000

- размеры: 170 × 76 × 68 мм

Главный выключатель (с замком)

5026

- 4-полюсный
(для использования в частной и промышленной сфере)
- напряжение 600 В / 16 А

Ударная кнопка

5024

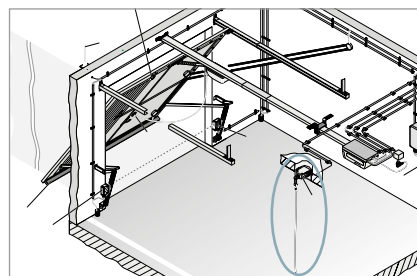
- «экстренный останов»
- пластиковый корпус (фиксируется самостоятельно)

Тросовый выключатель

НОВИНКА

S10798-00001

- корпус из литого алюминия с тяговым тросом длиной 2,5 м
- переменный контакт



Датчик движения RAVE-D

НОВИНКА

S10489-00001

- 12-36 В пост. тока, 12-28 В перем. тока
- включение систем ворот и шлагбаума
- дифференцированное распознавание людей и транспортных средств, по одному беспотенциальному релейному выходу
- возможность настройки распознавания направления и выделения поперечного движения
- простые возможности настройки с помощью встроенных кнопочных выключателей или пульта дистанционного управления RMS Remote Control, поставляемого в качестве опции
- с кабелем подключения 8 м

Пульт дистанционного управления RMS Remote Control

НОВИНКА

S10490-00001

- предназначен для программирования датчика движения RAVE-D
- комфортная и точная настройка при большой высоте монтажа
- возможность запроса через дисплей пульта дистанционного управления

Импульсный датчик

Датчик движения RaDec-M

НОВИНКА S11066-00001

- 12–36 В пост. тока, 12–28 В перем. тока
- включение систем ворот и шлагбаума
- стандартный датчик движения с базовыми функциями
- беспотенциальный релейный выход
- с кабелем подключения 2,5 м



IP54

Односторонние фотоэлементы с поворотом на 180°, 4-проводные

7029V000

- радиус 20 м
- 12–24 В перем./пост. тока; с релейным выходом



IP55

Фотоэлементы в проеме ворот, 2-провод.

7028V000

- радиус 8 м
- 2-проводная система подключения SOMMER
- компактная конструкция

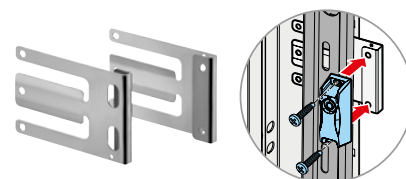


IP67

Монтажная пластина для фотоэлементов в проеме ворот

НОВИНКА S10600-00001

- для фотоэлементов, арт. № 7028V000



Односторонние фотоэлементы, 4-проводные

7020V000

- радиус 10 м
- 15–35 В пост. тока, 12–24 В переменного тока; с релейным выходом



IP44

Односторонний фотоэлемент, 2-проводной

7023V000

- подключается напрямую к duo rapido+, twist 350, twist XL, SP 900, RUNner, RDC 800 и RDC Vision (всегда можно подключать только 1 элемент на систему управления)
- радиус 8 м
- 15–35 В пост. тока, 12–24 В переменного тока



IP44

Универсальный монтажный уголок в комплекте

1640V000

- для фотоэлементов арт. № 7020V000 и 7023V000
- уголок с поворотом (вверх/вниз)
- фотоэлементы на уголке поворачиваются и перемещаются



Соединительный кабель

НОВИНКА

80134

- для фотоэлементов
- длина: 20 м
- сечение: 2× 0,5 мм²
- защищен концевыми наконечниками с обеих сторон



Фотоэлементы



Односторонние фотоэлементы для большого радиуса действия, 4-проводные

5229

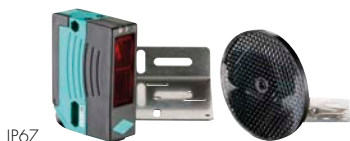
- радиус действия 65 м
- 12–240 В пост./перем. тока; беспотенциальный переменный контакт
- с монтажным уголком



Двусторонний рефлекторный фотоэлемент, подача электропитания требуется только с одной стороны

5228

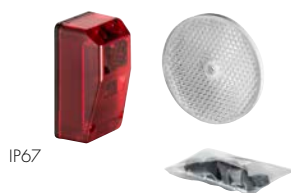
- радиус 12 м
- 12–240 В пост./перем. тока; беспотенциальный переменный контакт
- с монтажным уголком и отражателем



Двусторонний рефлекторный фотоэлемент, подача электропитания требуется только с одной стороны

5233

- не для SP 900, RUNner и RUNner+
- радиус 12 м
- 24–230 В пост./перем. тока; беспотенциальный переменный контакт
- с монтажным уголком и отражателем



Двусторонний фотоэлемент 15 м

НОВИНКА S10970-00001

- радиус 15 м
- 10–40 В пост. тока, 24 В перем. тока; беспотенциальный переменный контакт
- с отражателем



Защитный козырек

НОВИНКА S11013-00001

- для двустороннего фотоэлемента, арт. № S10970-00001
- защищает от дождя, тумана и снега



Защитный козырек

7640V000

- для рефлекторов отражающих фотоэлементов, арт. № 5228, 5233 и S10970-00001
- термическая изоляция отражателя и основания
- защищает от дождя, тумана и снега



Колонны для фотоэлементов

НОВИНКА S11059-00001

- размеры: 80 × 50 × 470 мм (Д × Ш × В)
- с двумя колоннами и монтажным материалом



Полный обзор совместимости фотоэлементов и приводов вы найдете в нашем разделе www.som4.me/tbl.



Индукционные петли

Детектор индукционной петли, 1-канальный 5406V000

- для индуктивного распознавания транспортных средств
- область применения: шлагбаумы, двери, парковочная и транспортная техника
- с 11-полюсным вставным цоколем
- принцип работы реле по выбору
- электропитание: 90–250 В перем.тока, 50/60 Гц, макс. 1,7 Вт
- управляющий выход: реле 1: реле переменного контакта с непрерывным сигналом
реле 2: реле переменного контакта с непрерывным сигналом
(возможность переключения на импульсный сигнал)



IP30

Детектор индукционной петли, 2-канальный 5412V000

как арт. № 5406V000

- управляющий выход: на один канал реле с замыкающим контактом, с непрерывным сигналом (у реле 2 есть возможность переключения на импульсный сигнал)
- обработка сигналов двух контуров
- распознавание присутствия или направления



IP30

Индукционная петля

- готовая к установке индукционная петля с проводом длиной 8 м для подачи питания
- для распознавания транспортных средств с помощью детекторов индукционной петли
- для холодной заливки Kaltverguss

с размером 5 м 10296V000

с размером 9 м 10297V000

с размером 13 м 10298V000



Оптические предохранительные контактные планки

Оптическая предохранительная контактная планка 3680

- без уплотняющей кромки

Комплект механизма останова подъема 46 мм M8 5078

- для предохранительной контактной планки без уплотняющей кромки
- 2 штуки

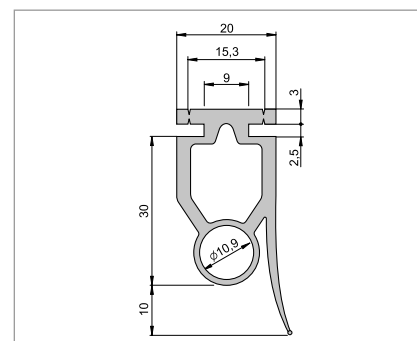
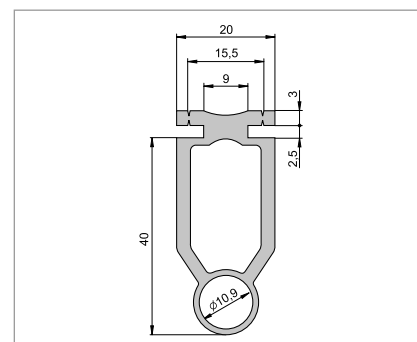


Оптическая предохранительная контактная планка 3682

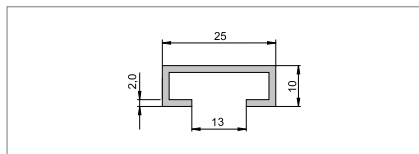
- с уплотняющей кромкой

Комплект механизма останова подъема 35 мм M8 5079

- для предохранительной контактной планки с уплотняющей кромкой
- 2 штуки



Оптические предохранительные контактные планки



IP67



IP67



IP65

Алюминиевая С-направляющая

50650

- совместимо с резиновым профилем (пассивным) и предохранительной контактной планкой

Узел передачи и приема

5096V001

- СИГНАЛ LOW POWER
- для оптической предохранительной контактной планки
- с индикацией диагностики
- диаметр корпуса: 12 мм
- длина кабеля: 0,5 м / 6,5 м

ADOS 21 / 12

НОВИНКА

20764V000

- заглушка-адаптер для OSE
- адаптер 21 мм – 12 мм

ADOS 15 / 12

НОВИНКА

20765V000

- заглушка-адаптер для OSE
- адаптер 15 мм – 12 мм

Спиральный кабель

5073V001

- для оптической предохранительной контактной планки
- 3x 0,5 мм²
- длина при растяжении: 3 м

Распределительная коробка для подключения проводов 50046V001

- распределительная коробка между защитой замыкающей кромки и спиральным кабелем
- согнутая форма выхода для спирального кабеля
- с клеммной колодкой (3-полюсной)
- компактная конструкция
- Размеры: 57 × 35 × 21 мм

Внешний блок обработки сигналов

5095

- для оптической и электрической предохранительной контактной планки
- 230 ± 10 % В перем.тока
- накладной монтаж
- возможно подключение двух оптических или нескольких электрических (8,2 кОм) предохранительных контактных планок
- отдельное реле для включения реверса /остановки
- категория безопасности 3
- отдельное подключение для выключателя слабины троса/контакта калитки

Оптические предохранительные контактные планки

Комплект DoorScout для RDC Vision

5150V000

- беспроводная система передачи сигнала для оптической предохранительной контактной планки (СИГНАЛ LOW POWER)
- совместимо с RDC Vision, начиная с версии программного обеспечения 1.7
- с 1 приемником со стороны системы управления (RX), 1 приемником со стороны ворот (TX), 1 интерфейсом и 2 литиевыми батареями AA
- радиус действия: макс. 100 м (в зависимости от окружающих условий)
- приемник со стороны системы управления (RX) подключается к интерфейсу
- приемник со стороны ворот (TX):
 - работа от батареи (2 литиевые батареи AA 3,6 В)
 - степень защиты IP55
 - размеры: 190 × 51 × 36 мм

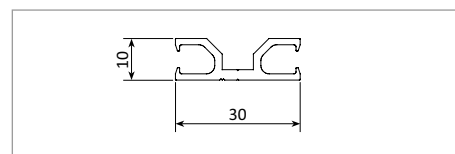


Электрические предохранительные контактные планки

Алюминиевый профиль

5131V000

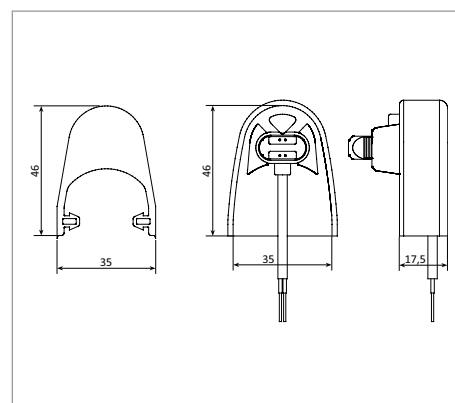
- подходит для следующих предохранительных контактных планок: арт. № 5132V000, 5133V000, 5134V000, S10153-00001



Электрическая предохранительная контактная планка 8,2 кОм (Н 45 мм)

5132V000

- высота: 45 мм
- контактный профиль с боковыми опорами на зажимах
- при любой длине готова к включению в рабочую схему



Колпачок (Н 45 мм)

5135V000

- с проводом подключения 2,5 м

Колпачок (Н 45 мм)

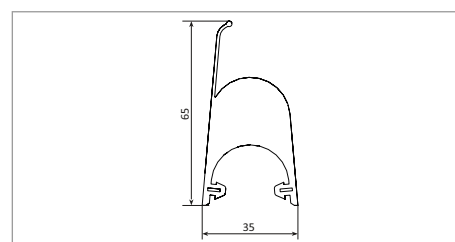
5138V000

- с замыкающим сопротивлением 8,2 кОм

Электрическая предохранительная контактная планка 8,2 кОм с уплотняющей кромкой (Н 65 мм)

НОВИНКА S10153-00001

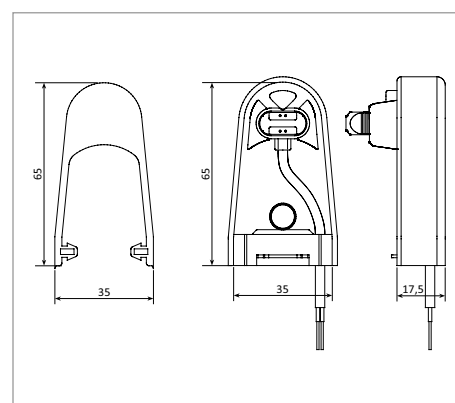
- высота: 65 мм
- контактный профиль с боковыми опорами на зажимах
- при любой длине готова к включению в рабочую схему
- подходит для колпачков арт. № 5135V000 и 5138V000



Электрическая предохранительная контактная планка 8,2 кОм (Н 65 мм)

5133V000

- высота: 65 мм
- контактный профиль с боковыми опорами на зажимах
- при любой длине готова к включению в рабочую схему



Колпачок (Н 65 мм)

5136V000

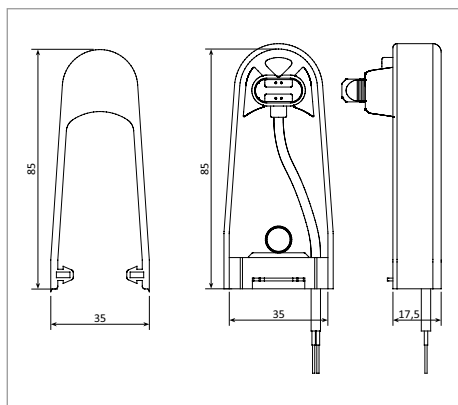
- с проводом подключения 2,5 м

Колпачок (Н 65 мм)

5139V000

- с замыкающим сопротивлением 8,2 кОм

Электрические предохранительные контактные планки



IP65

Электрическая предохранительная контактная планка 8,2 кОм (H 85 мм) 5134V000

- идеально подходит для откатных ворот; высота: 85 мм
- контактный профиль с боковыми опорами на зажимах
- при любой длине готова к включению в рабочую схему

Колпачок (H 85 мм) 5137V000

- с проводом подключения 2,5 м

Колпачок (H 85 мм) 5130V000

- с замыкающим сопротивлением 8,2 кОм

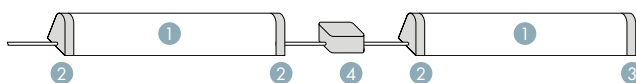
Корпус для кабеля подключения 50046

- с винтовым соединением PG
- размеры: 50 × 50 × 35 мм

1 Предохранительные контактные планки	1	2	3	4	5
2 Колпачок с кабелем питания	1×	3×	5×	7×	9×
3 Колпачок с замыкающим сопротивлением	1×	1×	1×	1×	1×
4 Корпус для кабеля подключения	–	1×	2×	3×	4×

Пример: последовательное включение 2-х предохранительных контактных планок

Для этого необходимо: 2× 1 + 3× 2 + 1× 3 + 1× 4



Всего можно последовательно подключить до 5 предохранительных контактных планок на один узел обработки сигналов.



IP65

Внешний блок обработки сигналов 5095

- для оптической и электрической предохранительной контактной планки
- 230 ± 10 % В перем.тока
- накладной монтаж
- возможно подключение двух оптических или нескольких электрических (8,2 кОм) предохранительных контактных планок
- отдельное реле для включения реверса /остановки
- категория безопасности 3
- отдельное подключение для выключателя слабины троса/контакта калитки



RX

TX
IP55

Комплект DoorScout 5150V001

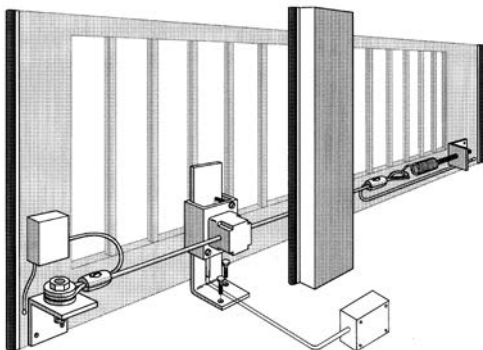
- беспроводная система передачи сигнала для электрической предохранительной контактной планки
- совместимо с RUNner, RUNner+, SP 900, S 900 начиная с версии программного обеспечения 3.1
- с 1 приемником со стороны системы управления (RX), 1 приемником со стороны ворот (TX) и 2 литиевыми батареями AA
- радиус действия: макс. 100 м (в зависимости от окружающих условий)
- приемник со стороны системы управления (RX) подключается к блоку управления привода
- приемник со стороны ворот (TX):
 - работа от батареи (2 литиевые батареи AA 3,6 В)
 - степень защиты IP55
 - размеры: 190 × 51 × 36 мм

Электрические предохранительные контактные планки

Индуктивная система передачи электротока

5075V002

- для откатных ворот шириной 20 м
- с блоком обработки сигналов для 4-х электрических предохранительных контактных планок с сопротивлением 8,2 кОм (2 шт. мобильных / 2 шт. стационарных)
- 230 В перем.тока, 50/60 Гц



IP65



Только в комбинации с электрическими предохранительными контактными планками (8,2 кОм)!

Светофоры /предупреждающие световые сигналы

Красный светодиодный светофор

5230V000

- для работы внутри и снаружи помещений, модульная конструкция
- 24 В перем./пост. тока, макс. 1,5 Вт; размеры: 160×160×180 мм (Ш×В×Г)
- с монтажными материалами
- только для SOMMER base⁺, pro⁺, tiga и tiga⁺



IP65

Зеленый светодиодный светофор

НОВИНКА

3119V000

- для работы внутри и снаружи помещений, модульная конструкция
- 24 В перем./пост. тока, макс. 1,5 Вт; размеры: 160×160×180 мм (Ш×В×Г)
- с монтажными материалами
- для SOMMER tiga⁺



комбинируется в виде красно-зеленого светофора

IP65

Красный светодиодный светофор

5231V000

- для работы внутри и снаружи помещений, модульная конструкция
- 230 В перем. тока, макс. 5 Вт; размеры: 160×160×180 мм (Ш×В×Г)
- с монтажными материалами

Зеленый светодиодный светофор

5232V000

- для работы внутри и снаружи помещений, модульная конструкция
- 230 В перем. тока, макс. 5 Вт; размеры: 160×160×180 мм (Ш×В×Г)
- с монтажными материалами

Сигнальная лампа 24 В

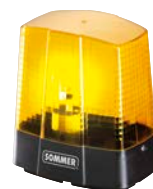
5069V001

- не мигает самостоятельно; патрон E14, 25 Вт; с лампочкой

Сигнальная лампа 230 В

5070V001

- самостоятельно не мигает; патрон E14, 15 Вт; с лампой



IP44

Светофоры/предупреждающие световые сигналы



Сигнальная лампа СД

5114V000

- 12–34 В пост. тока, 24 В перем. тока
- не мигает самостоятельно; патрон BA 15s, 3 Вт; со светодиодной лампочкой



Светодиодная лампочка

10428V000

- для sprint evolution, duo vision, duo rapido⁺, ASB-6010A, ASB-5014A, ASB-5507A и предупреждающего светодиодного сигнала
- 12–34 В пост. тока, 24 В перем. тока; патрон BA 15s; 3 Вт; цвет: Холодный белый



Настенный кронштейн для сигнальной лампы

НОВИНКА

S10771-00001

- для сигнальной лампы, арт. № 5069V001, 5070V001, 5114V000
- с монтажными материалами

Энергоснабжение при сбое сети



Аккумуляторная батарея

НОВИНКА

5115V001

- при отключении электропитания энергоснабжение привода идет от аккумуляторной батареи, время энергоснабжения составляет до 12 часов при максимальном количестве 10 циклов ворот (ОТКР./ЗАКР.)¹⁾
- для SOMMER tiga⁺, twist AM, twist UG, twist UG⁺, SP 900²⁾, RUNner и RUNner⁺
- 1,2 Ач; 24 В пост. тока
- встроенная электроника для зарядки с защитой от глубокого разряда
- простой монтаж, заранее предусмотренное положение в корпусе привода
- подключение с помощью соответствующего соединительного кабеля (заказывается отдельно)

Соединительный кабель для аккумуляторной батареи, L = 380 мм

НОВИНКА

20466V001

- для SOMMER tiga⁺, twist AM, twist UG, twist UG⁺, RUNner и RUNner⁺



Соединительный кабель для аккумуляторной батареи, L = ок. 780 мм

20466V000

- для приводов откатных ворот SP 900

Монтажная плата для SP 900

3707V000

- для монтажа аккумуляторной батареи в стойке SP 900
- с монтажными материалами

¹⁾ На мощность аккумуляторной батареи могут влиять внешние условия применения. Поэтому в некоторых случаях данные могут отличаться от указанных. ²⁾ SP 900: только для систем управления, начиная с ред. G и версии программного обеспечения 1.6

Энергоснабжение при сбое сети

Аccу

НОВИНКА S10523-00001



- при сбое сети обеспечивает энергоснабжение привода на 12 часов и 5 циклов ворот (ОТКР./ЗАКР.) 1)
- 700 мАч; 24 В
- встроенная электроника для зарядки, со штекером
- простой монтаж, заранее предусмотренное положение в корпусе привода
- для SOMMER base+, pro+ и tiga

Системотехника зданий KNX

Модуль управления приводом для ворот «KNX A3-B2» 46072V000



Модуль управления приводом ворот обладает двумя выходами для системы управления ворот и тремя бинарными входами.

- входы: 2 бинарных входа (для беспотенциальных контактов), макс. длина провода 5 м
- выходы: 3 полупроводниковых выхода, макс. 60 В пост./перем. тока, 300 мА
- размеры: ок. 38 × 47 × 24 мм (Ш × В × Г)



IP20

Сервисный интерфейс

TorMinal

3800V000

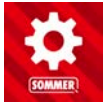
Система TorMinal служит для считывания или изменения предустановленных параметров систем управления приводами SOMMER. Помимо этого, возможно включение и выключение специальных функций.

- для duo vision, duo rapido+, twist 200 E/EL, twist 350, twist XL, STArter, STArter+, SP 900, S 900, RUNner, RUNner+, RDC Vision и RDC 800



1) На мощность аккумуляторной батареи могут влиять внешние условия применения. Поэтому в некоторых случаях данные могут отличаться от указанных.

Сервисный интерфейс



Приложение SOMlink-Start для операционной системы Android:

Это приложение упрощает установку соединения между Вашим смартфоном / планшетом и системой SOMlink. Выберите нужную систему SOMlink из списка всех систем SOMlinks, находящихся в радиусе действия, и используйте все доступные функции с помощью приложения. Бесплатный доступ в Google Playstore.

Система SOMlink

Интеллектуальная техника управления обеспечивает дополнительные возможности для торговых представителей по коррекции свойств и параметров с помощью веб-приложения на вашем смартфоне или планшете.

Совместимость

- Сервисный интерфейс для приводов / приемников, совместимых с системой SOMloq2

Техника

- Встроенный модуль беспроводного соединения (WLAN)
- Встроенный веб-сервер
- Универсально для смартфона, планшета или ноутбука
- Транслятор / беспроводное соединение (WLAN) для радиосистемы SOMMER
- Нет необходимости сохранения данных на внешнем носителе
- Нет необходимости в установке соединения с Интернетом на месте! Устанавливается прямое беспроводное соединение WLAN между устройством (смартфоном, планшетом, ноутбуком) и системой SOMlink.

Диагностика и сервис

- Помощь при вводе в эксплуатацию
 - Удалить передатчик
 - Запрограммировать значения усилий
 - и многое другое
- Изменить настройки привода
 - Длительность освещения
 - Скорости
 - Время предварительного предупреждения
 - Конфигурация предохранительных устройств
 - и многое другое
- Калибровка значений усилий
- Считывание / сохранение и загрузка данных установки
- Считывание диагностической информации
 - Счетчик циклов
 - Архив ошибок
 - Визуализация кривых усилия
 - и многое другое



Система SOMlink

НОВИНКА

7040V000

- Сервисный интерфейс; FM 868 МГц; беспроводное соединение
- Нет необходимости в установке соединения с Интернетом на месте! Устанавливается прямое беспроводное соединение WLAN между устройством (смартфоном, планшетом, ноутбуком) и системой SOMlink.
- Возможность коррекции свойств и параметров с помощью веб-приложения на смартфоне, планшете или ноутбуке
- **Только для дилеров!** Реализация этого сервисного инструмента только через дилерскую сеть гарантирует корректную настройку параметров силами обученных специалистов.
- Для всех приводов и приемников, совместимых с SOMloq2.



Демо-версию веб-приложения можно запросить на сайте www.som4.me/SOMlink.



Приводы для роллет и маркиз



Преимущества приводов для роллет и маркиз SOMMER

Многое говорит в пользу установки внутривального двигателя от компании SOMMER – как в целях дооснащения существующих роллет и маркиз, так и для применения в новых домах:

Гораздо **комфортнее** открывать и закрывать роллеты или маркизы коротким нажатием на кнопку или с помощью автоматики, чем делать это с трудом вручную.

Механику роллет и маркиз бережет равномерное движение внутривального двигателя.

Благодаря системам управления и многочисленным принадлежностям, таким как, например, датчик света, датчик ветра или приемник радиосигналов, перед Вами открывается **еще больше возможностей**: так, роллеты при сильном солнечном свете закрываются самостоятельно благодаря световым датчикам, и ваша спальня сохраняет комфортную прохладу. Встроенное реле управления по времени позволяет роллетам и маркизам открываться и закрываться автоматически, в определенное время или при определенных условиях. **Это отпугнет взломщиков во время Вашего отсутствия**, так как они будут думать, что в доме находятся жильцы.

Так вы найдете подходящий внутривальный двигатель

Внутривальные двигатели для роллет

Вал роллет	Привод	Арт. №	Необходимые принадлежности	Крутящий момент (Нм)	Вес (кг)	Макс. поверхность роллет		
						ПВХ (м²)	Алюминий (м²)	Древесина (м²)
40 мм, восемь граней	A 10/17/35	3940V000	-	10	25	5,5	4,2	-
	A 10/15/45	3950V000	-	10	20	4,4	3,3	-
60 мм, восемь граней	A 20/15/45	3951V000	-	20	40	8,8	6,7	-
	A 30/15/45	3952V000	-	30	55	12,2	9,2	5,5
	A 40/15/45	3953V000	-	40	70	15,5	11,7	7,0
	A 50/12/45	3954V000	-	50	90	20,0	15,0	9,0
	A 30/15/45	3952V000	5902V000	30	50	11,1	8,0	5,0
70 мм, восемь граней	A 40/15/45	3953V000	5902V000	40	60	13,3	10,0	6,0
	A 50/12/45	3954V000	5902V000	50	75	16,7	12,5	7,5

Вес роллет		
ПВХ	прибл. 3,5 – 5,0 кг/м²	(основа расчета – 4,5 кг/м²)
Алюминий	прибл. 5,0 – 7,0 кг/м²	(основа расчета – 6,0 кг/м²)
Древесина	прибл. 10 кг/м²	(основа расчета – 10 кг/м²)

Внутривальные двигатели для маркиз

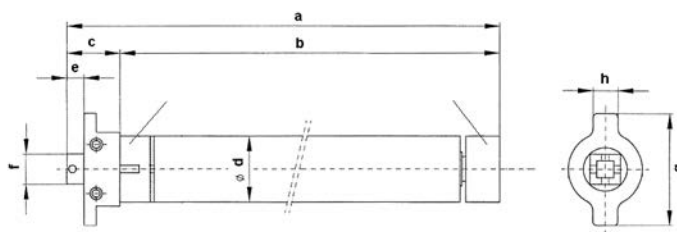
Вал для полотна	Привод	Арт. №	Необходимые принадлежности	Крутящий момент (Нм)	Количество шарнирных рычагов	Сила пружины (Н)	Необходимый крутящий момент (Нм)
Шлицевой вал 63 мм	A 20/15/45	3951V000	5908V000	20	2	500	18
	A 30/15/45	3952V000	5908V000	30	3	750	26
	A 40/15/45	3953V000	5908V000	40	4	1000	35
	A 50/12/45	3954V000	5908V000	50	5	1250	44
Шлицевой вал 70 мм	A 20/15/45	3951V000	5906V000	20	2	500	20
	A 30/15/45	3952V000	5906V000	30	3	750	30
	A 40/15/45	3953V000	5906V000	40	4	1000	40
	A 50/12/45	3954V000	5906V000	50	5	1250	50
Шлицевой вал 78 мм	A 30/15/45	3952V000	5903V000	30	2	500	23
	A 40/15/45	3953V000	5903V000	40	3	750	34
	A 50/12/45	3954V000	5903V000	50	4	1000	45
Шлицевой вал 85 мм	A 40/15/45	3953V000	5909V000	40	3	750	36
	A 50/12/45	3954V000	5909V000	50	4	1000	48

Пружины маркиз		
Сила /рычаг	прибл. 20 – 30 кг	(основание для расчетов – 25 кг/рычаг)

Таблица размеров для внутривальных двигателей

Привод	a	b	c	d	e	f	g	h
A 10/17/35	520	490	30	35	14	10×10	70	20
A 10/15/45	487	450	37	45	14	10×10	70	20
A 20/15/45	487	450	37	45	14	10×10	70	20
A 30/15/45	557	520	37	45	14	10×10	70	20
A 40/15/45	557	520	37	45	14	10×10	70	20
A 50/12/45	557	520	37	45	14	10×10	70	20

Все размеры в мм, возможны технические изменения.



Внутривальные двигатели

Внутривальный двигатель А 10/17/35

3940V000

- 230 В перем.тока, 50 Гц
- крутящий момент 10 Нм, скорость вращения 17 мин⁻¹
- длина кабеля 1,9 м
- вместе со стандартными принадлежностями (см. ниже)

Внутривальный двигатель А 10/15/45

3950V000

- 230 В перем.тока, 50 Гц
- крутящий момент 10 Нм, скорость вращения 15 мин⁻¹
- длина кабеля 1,9 м
- вместе со стандартными принадлежностями (см. ниже)

Внутривальный двигатель А 20/15/45

3951V000

- 230 В перем.тока, 50 Гц
- крутящий момент 20 Нм, скорость вращения 15 мин⁻¹
- длина кабеля 1,9 м
- вместе со стандартными принадлежностями (см. ниже)

Внутривальный двигатель А 30/15/45

3952V000

- 230 В перем.тока, 50 Гц
- крутящий момент 30 Нм, скорость вращения 15 мин⁻¹
- длина кабеля 1,9 м
- вместе со стандартными принадлежностями (см. ниже)

Внутривальный двигатель А 40/15/45

3953V000

- 230 В перем.тока, 50 Гц
- крутящий момент 40 Нм, скорость вращения 15 мин⁻¹
- длина кабеля 1,9 м
- вместе со стандартными принадлежностями (см. ниже)

Внутривальный двигатель А 50/12/45

3954V000

- 230 В перем.тока, 50 Гц
- крутящий момент 50 Нм, скорость вращения 12 мин⁻¹
- длина кабеля 1,9 м
- вместе со стандартными принадлежностями (см. ниже)



IP44



Стандартные принадлежности

Стандартные принадлежности уже входят в комплект поставки:

Стенной анкер (согнутый)

- для внутривальных двигателей А 10/17/35, А 10/15/45–А 40/15/45, А 50/12/45
- размер 48/60 мм



Переходник для восьмигранного вала 40

- для внутривального двигателя А 10/17/35



Переходник для восьмигранного вала 60

- для внутривальных двигателей А xx/xx/45



Принадлежности – стенные анкеры



Стенной анкер

5904V000

- для внутривальных двигателей А 10/17/35, А 10/15/45–А 40/15/45, А 50/12/45
- при ремонте в комплект входит опора для укрепления в стене с помощью гипса



Стенной анкер

5905V000

- для внутривальных двигателей А 10/17/35, А 10/15/45–А 40/15/45, А 50/12/45
- при установке в новом строении – с готовыми коробками



Стенной анкер

5933V000

- для внутривальных двигателей А 10/17/35, А 10/15/45–А 40/15/45, А 50/12/45
- с пружинным штекером
- для предварительно устанавливаемых и надстраиваемых элементов



Универсальный стенной анкер

5935V000

- для внутривальных двигателей А 10/17/35, А 10/15/45–А 40/15/45, А 50/12/45
- при ремонте и установке в новом строении – с готовыми коробками
- упрощенный монтаж благодаря гибкой настройке вала, которая позволяет сэкономить время
- извлекается из защелкивающегося соединения

Принадлежности – адаптеры предназначены для всех внутривальных двигателей А XX/XX/45



Комплект переходников для восьмигранного вала 50

5900V000

- для всех внутривальных двигателей А XX/XX/45



Комплект переходников для круглого вала 50

5907V000

- для всех внутривальных двигателей А XX/XX/45



Комплект переходников для шлицевого вала 63

5908V000

- для всех внутривальных двигателей А XX/XX/45

Принадлежности – адаптеры предназначены для всех внутривальных двигателей А xx/xx/45

Комплект переходников для восьмигранного вала 70 5902V000

- для всех внутривальных двигателей А XX/XX/45



Комплект переходников для шлицевого вала 70 5906V000

- для всех внутривальных двигателей А XX/XX/45



Комплект переходников для шлицевого вала 78 5903V000

- для всех внутривальных двигателей А XX/XX/45



Комплект переходников для шлицевого вала 85 5909V000

- для всех внутривальных двигателей А XX/XX/45

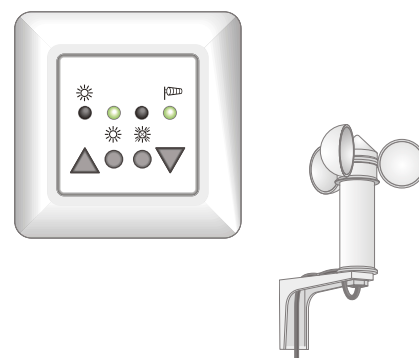


Блоки управления для приводов маркиз

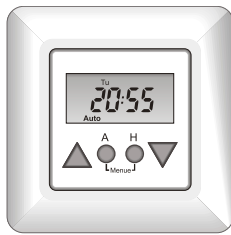
ContRoll Sun

6006V000

- с датчиком солнечного света и ветра
- индикация статуса с помощью двухцветных светодиодов
- настройка ручного или автоматического режима (ветровая автоматика постоянно активирована)
- предельные значения для ветра и солнечного света могут настраиваться отдельно
- цвет: сигнально-белый (аналогично RAL 9016)
- с рамой покрытия для индивидуального монтажа



Системы управления привода для роллет



ContRoll Astro

6008V000

Часы для роллет и таймер с программой Astro

- настройка ручного или автоматического режима
- дата и время, установленные на заводе
- недельная функция и время открытия/закрытия программируются для каждого дня недели индивидуально
- функция «Astro» и движения вверх/вниз в соответствии со временем восхода и заката солнца
- возможность включения функции случайного срабатывания для имитации присутствия
- сохранение данных при отключении электропитания
- автоматическая настройка летнего/зимнего времени
- солнечная функция, возможность подключения датчика света (арт. № 6010V000)
- цвет: сигнально-белый (аналогично RAL 9016)
- с рамой покрытия для индивидуального монтажа

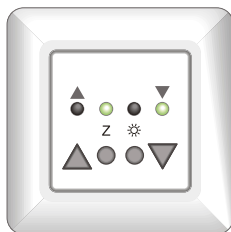


ContRoll Touch

6009V000

Таймер роллет со всеми преимуществами «ContRoll Astro», а также дополнительно:

- сенсорный экран с синей подсветкой
- с центральным входом для включения оборудования через вышестоящее командное устройство
- функция сумерек в комбинации с датчиком света (арт. № 6010V000)
- цвет: сигнально-белый (аналогично RAL 9016)
- с рамой покрытия для индивидуального монтажа

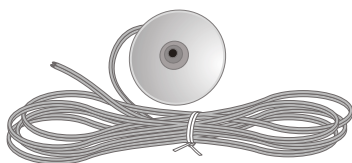


ContRoll Shutter

6007V000

Блок управления мотором привода для роллет

- по сравнению с (кнопочным) выключателем роллет обладает расширенными функциями и комбинациями
- настройка ручного или автоматического режима (через центральную систему управления)
- 3-проводной центральный вход
- отдельное подключение для переадресации центральных сигналов
- солнечная функция и возможность подключения датчика света (арт. № 6010V000)
- цвет: сигнально-белый (аналогично RAL 9016)
- с рамой покрытия для индивидуального монтажа



Датчик света

6010V000

- предназначен для систем управления ContRoll Astro/Touch/Shutter
- для крепления с внутренней стороны окна
- с кабелем 2 м (другая длина кабеля по запросу)
- цвет: белый

Разделительное реле

6005V000

- для параллельного включения 2-х внутривальных двигателей к общей системе управления или заблокированному кнопочному выключателю жалюзи
- подключения для заблокированных кнопочных выключателей жалюзи для раздельного управления двигателями
- монтаж, напр., в гнездо 55 с глубоким пространством для клемм



Выключатель для жалюзи (накладной монтаж)

S10968-00001

- с защелкивающимся/нажимным соединением; белый корпус
- 230 В перем.тока, макс. 10 А
- подключение для 1 внутривального двигателя А 10/17/35, А 10/15/45–А 40/15/45, А 50/12/45



выключатель для жалюзи (встраиваемый)

5973

- с защелкивающимся/нажимным соединением; белый корпус
- 230 В перем.тока, макс. 10 А
- подключение для 1 внутривального двигателя А 10/17/35, А 10/15/45–А 40/15/45, А 50/12/45



4-командный пульт ДУ «Pearl»

НОВИНКА

- преимущества от SOMloq2: Функция Auto Repeat, функция Hop
- радиус действия: около 50 – 140 м (в зависимости от окружающих условий)
- аккумуляторная батарея: 3В, тип CR 2032
- размеры: 79 × 26 × 13 мм



черный / красный

4018V000

черный / розовый

4018V001

белый / розовый

4018V003

белый / нержавеющая сталь

4018V020



Настенный кнопочный выключатель, 3-командный (накладной)

- действие можно активировать с места, где нет подключения тока, с помощью команды, данной по радио; нет необходимости в дополнительных расходах на установку
- радиус действия: около 25 м (в зависимости от окружающих условий)
- размеры: 80 × 85 × 15 мм
- аккумуляторная батарея: 3В, тип CR 2032
- также поставляется с частотой FM 434,42 МГц



белый

4762V000

антрацит

4762V001

Принадлежности



FunkManager S

5980V000

- возможность программирования с помощью радиосистемы для управления роллетами, жалюзи и маркизами
- для встраивания (глубокая стандартная розетка)
- не совместим с системами Telecody, ENTRAsys и ENTRApin
- кодирование: Somloq Rollingcode
- номинальное напряжение: $230 \pm 10\%$ В перем.тока
- номинальная частота: 50/60 Гц
- релейный выход: 4 А, 50/60 Гц
- размеры: 48 × 51 × 26,5 мм
- режим работы: целенаправленный, ОТКР. и ЗАКР.
- также поставляется с частотой FM 434,42 МГц



FunkManager S в комплекте

5990V000

- как арт. № 5980V000
- дополнительно с 4-командным пультом ДУ «Classic» (арт. № 4020V000)

Еще более разнообразную **радиоаппаратуру** вы найдете, начиная со страницы 114.





 РУКОВОДСТВО



www.som4.me/man-c

Системы управления для рулонных ворот

Преимущества

- для личного и профессионального использования
- предохранительное отключение согласно действующим нормам, кат. II, Pld
- встроенный приемник радиосигналов, частота FM 434,42/868,8 МГц, 112 ячеек памяти для радиоконанд
- определенное управление направлением движения ОТКР., СТОП и ЗАКР. с помощью радиосистемы или встроенного 3-позиционного кнопочного выключателя
- встроенная обработка сигналов для электрических (8,2 кОм) или оптических предохранительных контактных планок
- удобное включение различных функций с помощью ДИП-переключателей

Возможности подключения

- защита замыкающей кромки (8,2 кОм или оптической)
- предварительный концевой выключатель (а также герконовый контакт)
- цепь экстренного останова: ударная кнопка, защита от падения
- выключатели, такие как, например, кнопочный выключатель с ключом, 3-позиционный кнопочный выключатель, ...
- тросовый выключатель (открытие, останов, закрывание)
- фотозлементы для защиты ворот в закрытом положении
- внешний предупреждающий световой сигнал (RDC Vision: макс. 40 Вт, RDC 800: макс. 80 Вт)

Функции

- автоматическое закрытие (по выбору: по времени или после проезда)
- настраиваемое время предварительного предупреждения (перед движением ворот мигает предупреждающий сигнал)
- частичное открытие
- контроль времени движения
- целенаправленное удаление функций кнопок пульта ДУ

RDC Vision – блок управления рулонных ворот в дизайнерском корпусе

5420V000

- подходит для внутривальных двигателей мощностью до 1000 Вт, 230 В переменного тока
- коды мигающих сигналов: индикация ошибок, а также их вида осуществляется через светодиоды на плате управления и систему освещения, встроенную в корпус
- счетчик циклов: количество циклов движения можно считать без других вспомогательных средств с помощью светодиодов, находящихся на плате управления
- функция сигнала тревоги: система управления распознает попытку вторжения и подает громкий звуковой сигнал с помощью сирены (поставляется в качестве опции)
- освещение управляется отдельно с помощью радиосистемы
- удобное подключение с помощью вставных клемм (с защитой от ошибки подключения)
- дополнительные возможности подключения, например, беспроводной предохранительной контактной планки DoorScout на базе радиосигнала (см. стр. 139), беспотенциального релейного контакта, макс. 60 В при 1 А (например, для индикатора состояния ворот) и сирены для подачи сигналов тревоги
- также поставляется с частотой FM 434,42 МГц



RDC 800 – блок управления рулонных ворот с пленочной клавиатурой

5851V000

- подходит для внутривальных двигателей мощностью до 1000 Вт, 230 В переменного тока
- также поставляется с частотой FM 434,42 МГц



Принадлежности для блоков управления рулонных ворот



Комплект для подключения для предохранительной контактной планки OSE блок управления гаражных ворот

НОВИНКА

5093V001

- с оптическим узлом передачи и приема (арт. № 5096V001), распределительная коробка для подключения проводов (арт. № 50046V001) и спиральный кабель (арт. № 5073V001)

Соответствующие электрические/оптические **предохранительные контактные планки** вы найдете, начиная со страницы 137.



Сирена для сигнала тревоги

НОВИНКА

S 10728-00001

- для функции сигнала тревоги при попытке вторжения
- только для RDC Vision, начиная с версии программного обеспечения 1.7
- 20–28 В ПОСТ. ТОКА
- с перемычкой и двусторонней клейкой лентой



IP55

Односторонние фотоэлементы с поворотом на 180°, 4-проводные

7029V000

- радиус 20 м
- 12–24 В ПЕРЕМ./ПОСТ. ТОКА; с релейным выходом



IP67

Фотоэлементы в проеме ворот, 2-провод.

7028V000

- радиус 8 м
- 2-проводная система подключения SOMMER
- компактная конструкция



IP44

Односторонние фотоэлементы для простого монтажа, 2-проводные

7023V000

- подключается напрямую к RDC Vision, RDC 800 и многим другим изделиям (всегда можно подключать только 1 элемент на систему управления)
- радиус 8 м
- 15–35 В пост. тока, 12–24 В переменного тока



Соединительный кабель

НОВИНКА

80134

- для фотоэлементов
- длина: 20 м
- сечение: 2× 0,5 мм²
- защищен концевыми наконечниками с обеих сторон

Остальные **фотоэлементы** вы найдете, начиная со страницы 135.



IP44

Сигнальная лампа 230 В

5070V001

- самостоятельно не мигает; патрон E14, 15 Вт; с лампой



Настенный кронштейн для сигнальной лампы

НОВИНКА

S 10771-00001

- для сигнальной лампы, арт. № 5069V001, 5070V001, 5114V000
- с монтажными материалами

Принадлежности для блоков управления роллонных ворот

замок-выключатель с ключом (накладной)

5004V000

- 1-контактный, с цилиндром; с 3 ключами
- DIN 30/10, 0 градусов
- размеры: 73 × 73 × 45 мм



Остальные **импульсные датчики** вы найдете, начиная со страницы 132.

4-командный пульт ДУ «Pearl»

НОВИНКА

- преимущества от SOMloq2: функция Auto Repeat, функция Hop
- радиус действия: около 50–140 м (в зависимости от окружающих условий)
- аккумуляторная батарея: 3В, тип CR 2032
- размеры: 79 × 26 × 13 мм



черный / красный

4018V000

черный / розовый

4018V001

белый / розовый

4018V003

белый / нержавеющая сталь

4018V020

Еще более разнообразную **радиоаппаратуру** вы найдете, начиная со стр. 114.



Система управления для любых требований

Будь то секционные, скоростные или рулонные ворота, с преобразователем частоты или без него, – GIGAcontrol A R3 является удачным решением. Высокие технические стандарты в сочетании с простотой управления и программирования с помощью меню, а также зарекомендовавшее себя качество SOMMER открывают перед нашими клиентами новые возможности.

Приводы для промышленных ворот



В наше время и в будущем пользуются и будут пользоваться спросом системы приводов для промышленных ворот, изготовленные в соответствии с индивидуальными потребностями и технологическими процессами предприятий. Приводы должны быть долговечными и мощными, и к тому же быстро открывать и закрывать ворота. Этими свойствами отличаются приводы промышленных ворот серии **GIGA** производства SOMMER:

Приводы для промышленных ворот выпускаются в вариантах с **кривошипной рукояткой (H)** для экстренного разблокирования, **цепной системой (C)** или **устройством экстренного разблокирования (D)**. Также приводы могут быть поставлены с дополнительным **устройством сервисного разблокирования (M)** в качестве опции. Наши приводы GIGAsedo и GIGAröll могут быть поставлены по вашему желанию с полым валом диаметром 25,4 или 31,75 мм. Приводы GIGAspeed могут быть поставлены с полым валом диаметром 25, 25,4 или 30 мм.



GIGAsedo

Приводы для секционных ворот серии GIGAsedo отличаются тихим ходом, мощностью и долговечностью. Электронная система концевых выключателей, предлагаемая в серийной комплектации, может использоваться в сочетании с любой системой управления, интегрированной в привод, при работе с любым имеющимся в продаже трехкнопочным пультом.



GIGAröll

Приводы серии GIGAröll для рулонных ворот оснащены мощным редуктором, который можно комбинировать с самыми современными электродвигателями. Приводы для рулонных ворот со встроенной системой экстренного останова разработаны специально для ворот, к которым не предъявляются высокие требования.



GIGAspeed

Оптимальная эффективность и компактное исполнение для скоростных ворот малого размера. При частоте вращения, составляющей 120 оборотов в минуту, значении момента усилия 35 Нм и встроенном преобразователе частоты привод этой системы обеспечивает нашим заказчикам хорошие возможности для успешных поставок на динамично развивающийся рынок скоростных ворот из ПВХ. С встроенным устройством зацепления и без него эта система обеспечивает универсальность в применении.



Более подробную информацию Вы получите по адресу www.industrietorantriebe.de или мы можем прислать Вам по запросу наши информационные материалы.

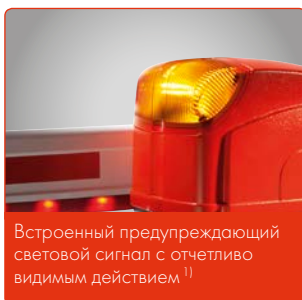


SOMMER
www.sommer.eu

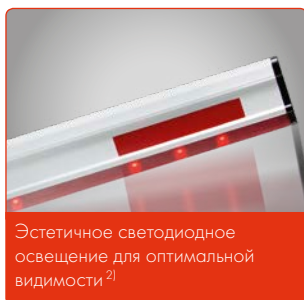
Системы шлагбаумов

Они защищают от несанкционированного доступа – всего за несколько секунд. Независимо от того, что нужно защитить – парковочные места, земельные участки или автостоянки – благодаря нашим шлагбаумам мы быстро найдем для вас самое подходящее решение. Простой и быстрый монтаж для нас так же важен, как полное соответствие нашим приводам распашных и откатных ворот.

- простой, быстрый монтаж благодаря принципу «Plug & Go»: Установка – подключение – готовность к работе!
- длина стрелы шлагбаума может быть установлена индивидуально прямо на месте
- удобно обслуживается с помощью надежной радиосистемы – встроенного приемника SOMMER (система Somloq Rollingcode)
- автоматическое обнаружение препятствия обеспечивает открытие шлагбаума (реверс) при контакте с препятствием и предотвращает защемление автомобиля, рабочие усилия наших шлагбаумов сертифицированы в соответствии с EN 12445 и EN 12453
- разблокировать и заблокировать шлагбаум можно вручную в любом положении (например, при отключении электропитания)
- простой в обслуживании вставной блок управления мотором с многочисленными возможностями настройки, например, с установкой режима работы с автоматическим закрытием
- самые разные возможности подключения таких принадлежностей, как, например, индукционные петли, фотоэлементы, ...
- при необходимости светодиоды могут заменяться по отдельности ²⁾



Встроенный предупреждающий световой сигнал с отчетливо видимым действием ¹⁾



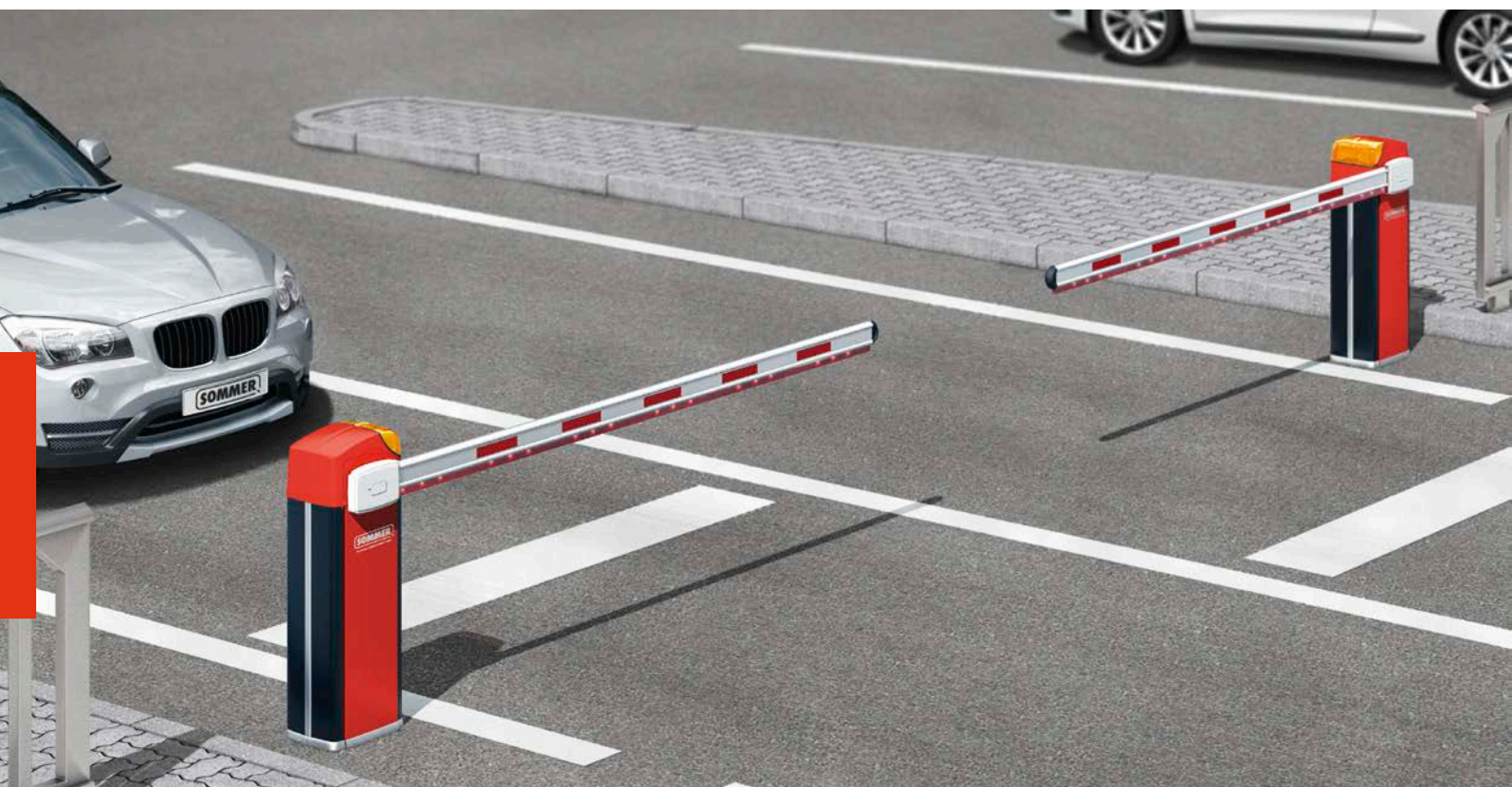
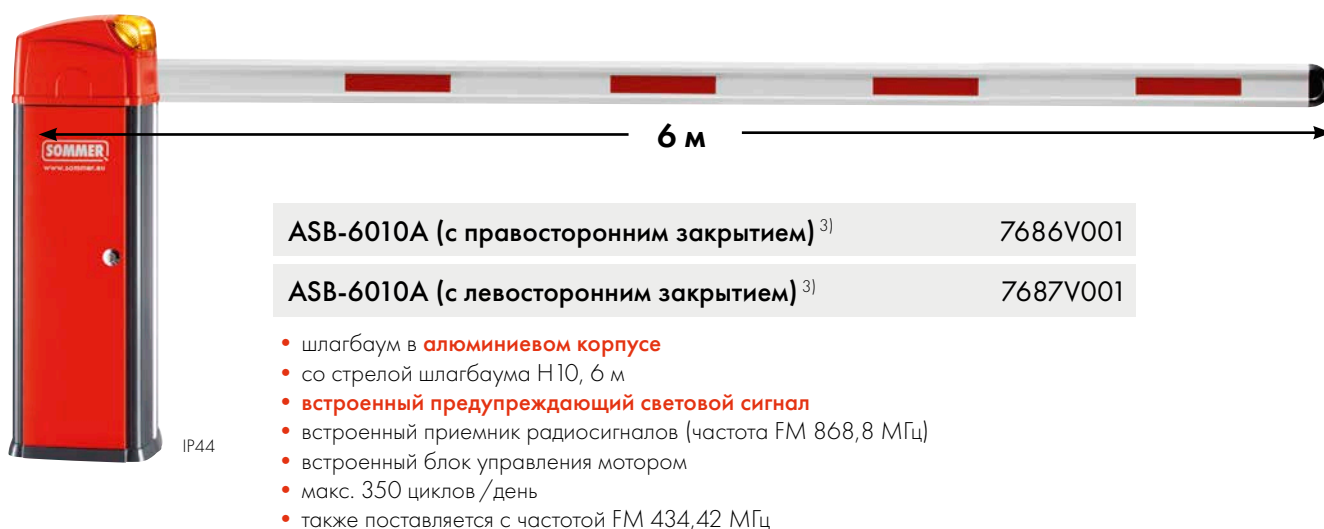
Эстетичное светодиодное освещение для оптимальной видимости ²⁾

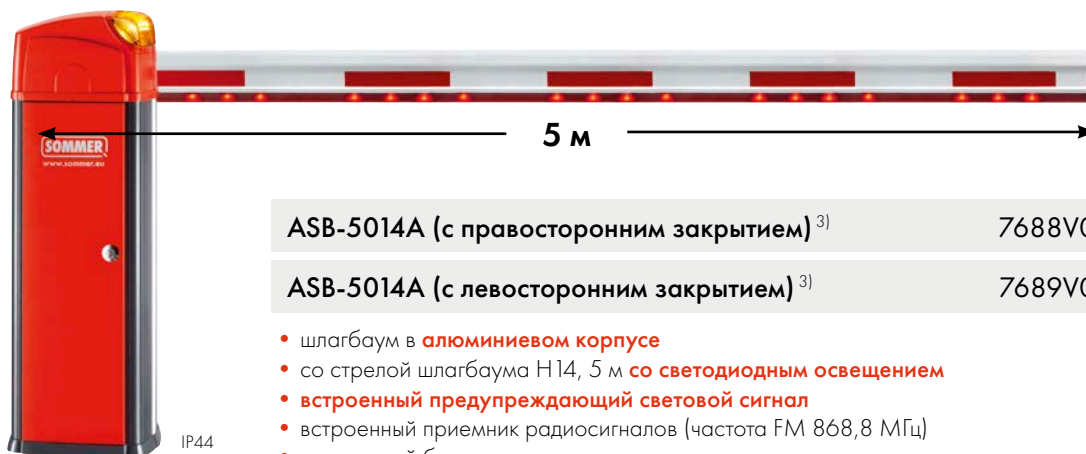


1) Только на моделях ASB-6010A, ASB-5014A и ASB-5507A. 2) только на модели ASB-5014A.

3) Указание: По причине дополнительных затрат при обращении и отправке для шлагбаумов начисляются транспортные расходы в размере 70 евро (без НДС).

Шлагбаумы



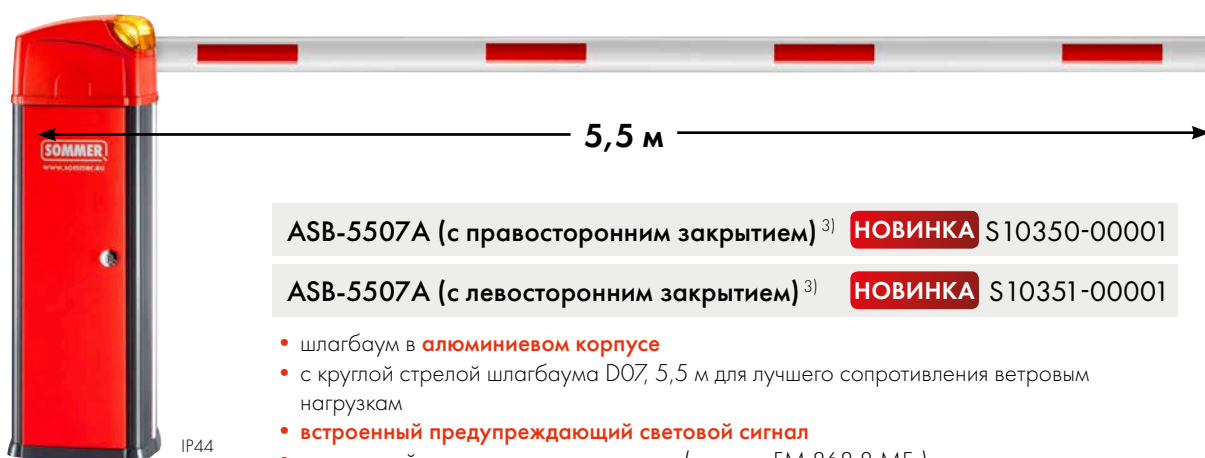


ASB-5014A (с правосторонним закрытием)³⁾ 7688V001

ASB-5014A (с левосторонним закрытием)³⁾ 7689V001

- шлагбаум в **алюминиевом корпусе**
- со стрелой шлагбаума H14, 5 м **со светодиодным освещением**
- **встроенный предупреждающий световой сигнал**
- встроенный приемник радиосигналов (частота FM 868,8 МГц)
- встроенный блок управления мотором
- макс. 350 циклов /день
- также поставляется с частотой FM 434,42 МГц

IP44

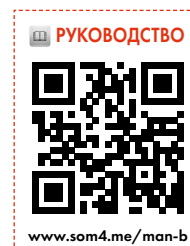


ASB-5507A (с правосторонним закрытием)³⁾ **НОВИНКА** S10350-00001

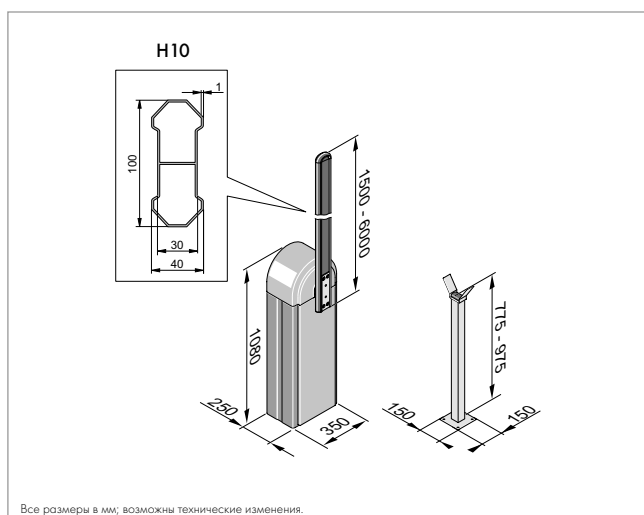
ASB-5507A (с левосторонним закрытием)³⁾ **НОВИНКА** S10351-00001

- шлагбаум в **алюминиевом корпусе**
- с круглой стрелой шлагбаума D07, 5,5 м для лучшего сопротивления ветровым нагрузкам
- **встроенный предупреждающий световой сигнал**
- встроенный приемник радиосигналов (частота FM 868,8 МГц)
- встроенный блок управления мотором
- макс. 350 циклов /день
- также поставляется с частотой FM 434,42 МГц

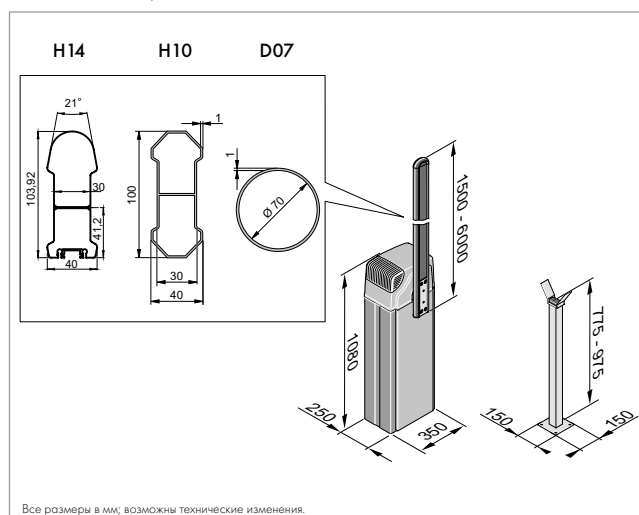
IP44



ASB-6010



ASB-6010A, ASB-5014A и ASB-5507A



Принадлежности для шлагбаумов



Подвесная опора

S10880-00001

- подвесная опора из алюминия
- рекомендуется при длине стрелы шлагбаума > 3 м
- путь настройки 70 мм
- с монтажными материалами
- для стрелы шлагбаума арт. № Н10 и D07

Опорная стойка

7625V000

- рекомендуется при длине стрелы шлагбаума > 3 м
- цвет: белый



Используйте только опорную стойку или подвесную опору!



Набор для переоборудования «светодиодная стрела шлагбаума»

7657V001

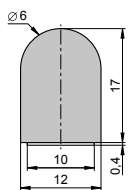
- для переоборудования шлагбаума ASB-6010A до модели ASB-5014A
- комплект поставки: стрела шлагбаума Н14 (5 м) со светодиодным освещением, кожух стрелы шлагбаума и монтажный материал



Набор для переоборудования «круглая стрела шлагбаума»

НОВИНКА S10075-00001

- для переоборудования шлагбаума ASB-6010A до модели ASB-5507A
- обеспечивает лучшее сопротивление ветровым нагрузкам
- комплект поставки: стрела шлагбаума D07 (5,5 м) и монтажный материал



Профиль защиты кромки

НОВИНКА S10332-00001

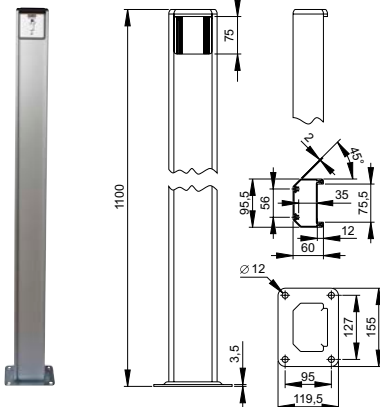
- длина: 6 м; цвет: черный
- самоклеящийся, с одной стороны

Колонна выключателей с ключом

5031V000

- колонна из алюминия
- 1-контактная, с цилиндром
- DIN 30/10, 0 градусов
- с 3-мя ключами

Остальные кнопочные выключатели с ключом вы найдете, начиная со страницы 132.



Все размеры в мм, возможны технические изменения.

IP54

Принадлежности для шлагбаумов

Детектор индукционной петли, 1-канальный

5406V000

- для индуктивного распознавания транспортных средств
- область применения: шлагбаумы, двери, парковочная и транспортная техника
- с 11-полюсным вставным цоколем
- принцип работы реле по выбору
- электропитание: 90–250 В перем.тока, 50/60 Гц, макс. 1,7 Вт
- управляющий выход:
 - реле 1: реле переменного контакта с непрерывным сигналом
 - реле 2: реле переменного контакта с непрерывным сигналом (возможность переключения на импульсный сигнал)



IP30

Детектор индукционной петли, 2-канальный

5412V000

как арт. № 5406V000

- управляющий выход: на один канал реле с замыкающим контактом, с непрерывным сигналом (у реле 2 есть возможность переключения на импульсный сигнал)
- обработка сигналов двух контуров
- распознавание присутствия или направления



IP30

Индукционная петля

- готовая к установке индукционная петля с проводом длиной 8 м для подачи питания
- для распознавания транспортных средств с помощью детекторов индукционной петли
- для холодной заливки Kaltverguss

с размером 5 м

10296V000

с размером 9 м

10297V000

с размером 13 м

10298V000



Датчик движения RAVE-D

НОВИНКА S10489-00001

- 12–36 В пост. тока, 12–28 В перем. тока
- включение систем ворот и шлагбаума
- дифференцированное распознавание людей и транспортных средств, по одному беспотенциальному релейному выходу
- возможность настройки распознавания направления и выделения поперечного движения
- простые возможности настройки с помощью встроенных кнопочных выключателей или пульта дистанционного управления RMS Remote Control, поставляемого в качестве опции
- с кабелем подключения 8 м



IP67

Пульт дистанционного управления RMS Remote Control

НОВИНКА S10490-00001

- предназначен для программирования датчика движения RAVE-D
- комфортная и точная настройка при большой высоте монтажа
- возможность запроса через дисплей пульта дистанционного управления



IP54

Датчик движения RaDec-M

НОВИНКА S11066-00001

- 12–36 В пост. тока, 12–28 В перем. тока
- включение систем ворот и шлагбаума
- стандартный датчик движения с базовыми функциями
- беспотенциальный релейный выход
- с кабелем подключения 2,5 м



IP54

Принадлежности для шлагбаумов



IP55

Односторонние фотоэлементы с поворотом на 180°, 4-проводные 7029V000

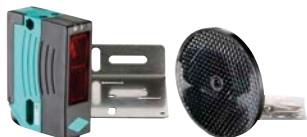
- радиус 20 м
- 12–24 В перем./пост. тока; с релейным выходом



IP44

Односторонние фотоэлементы, 4-проводные 7020V000

- радиус 10 м
- 15–35 В пост. тока, 12–24 В переменного тока; с релейным выходом



IP67

Двусторонний рефлекторный фотоэлемент, подача электропитания требуется только с одной стороны 5233

- радиус 12 м
- 24–230 В пост./перем. тока; беспотенциальный переменный контакт
- с монтажным уголком и отражателем



IP67

Двусторонний фотоэлемент 15 м **НОВИНКА** S10970-00001

- радиус 15 м
- 10–40 В пост. тока, 24 В перем. тока; беспотенциальный переменный контакт
- с отражателем



Защитный козырек **НОВИНКА** S11013-00001

- для двустороннего фотоэлемента, арт. № S10970-00001
- защищает от дождя, тумана и снега



Защитный козырек 7640V000

- для рефлекторов отражающих фотоэлементов, арт. № 5228, 5233 и S10970-00001
- термическая изоляция отражателя и основания
- защищает от дождя, тумана и снега

Остальные фотоэлементы вы найдете, начиная со страницы 135.



IP44

Сигнальная лампа 24 В 5069V001

- не мигает самостоятельно; патрон E14, 25 Вт; с лампочкой



IP44

Сигнальная лампа СД 5114V000

- 12–34 В пост. тока, 24 В перем. тока
- не мигает самостоятельно; патрон BA15s, 3 Вт; со светодиодной лампочкой



Настенный кронштейн для сигнальной лампы **НОВИНКА** S10771-00001

- для сигнальной лампы, арт. № 5069V001, 5070V001, 5114V000
- с монтажными материалами

Принадлежности для шлагбаумов

Светодиодная лампочка

10428V000

- для sprint evolution, duo vision, duo rapido+, ASB-6010A, ASB-5014A, ASB-5507A и предупреждающего светодиодного сигнала
- 12–34 В пост. тока, 24 В перем. тока; патрон BA15s; 3 Вт; цвет: Холодный белый



Главный выключатель (с замком)

5026

- 4-полюсный (для использования в частной и промышленной сфере)
- напряжение 600 В / 16 А



IP65

Штыревая антенна с кабелем 2 м

7004V003

- только для приводов / приемников с радиосистемой Somloq Rollingcode (FM 868,8 МГц)
- внешняя антенна приводов для гаражных, распашных и откатных ворот, шлагбаумов, а также различных приемников радиосигналов
- FM 868,8 МГц
- с коаксиальным кабелем 50 Ом

(другие конструкции – см. стр. 124)



4-командный пульт ДУ «Repeat»

НОВИНКА

- преимущества от SOMloq2: функция Auto Repeat, функция Hop
- радиус действия: около 50–140 м (в зависимости от окружающих условий)
- аккумуляторная батарея: 3В, тип CR 2032
- размеры: 79 × 26 × 13 мм



SOMloq2



черный / красный

4018V000

черный / розовый

4018V001

белый / розовый

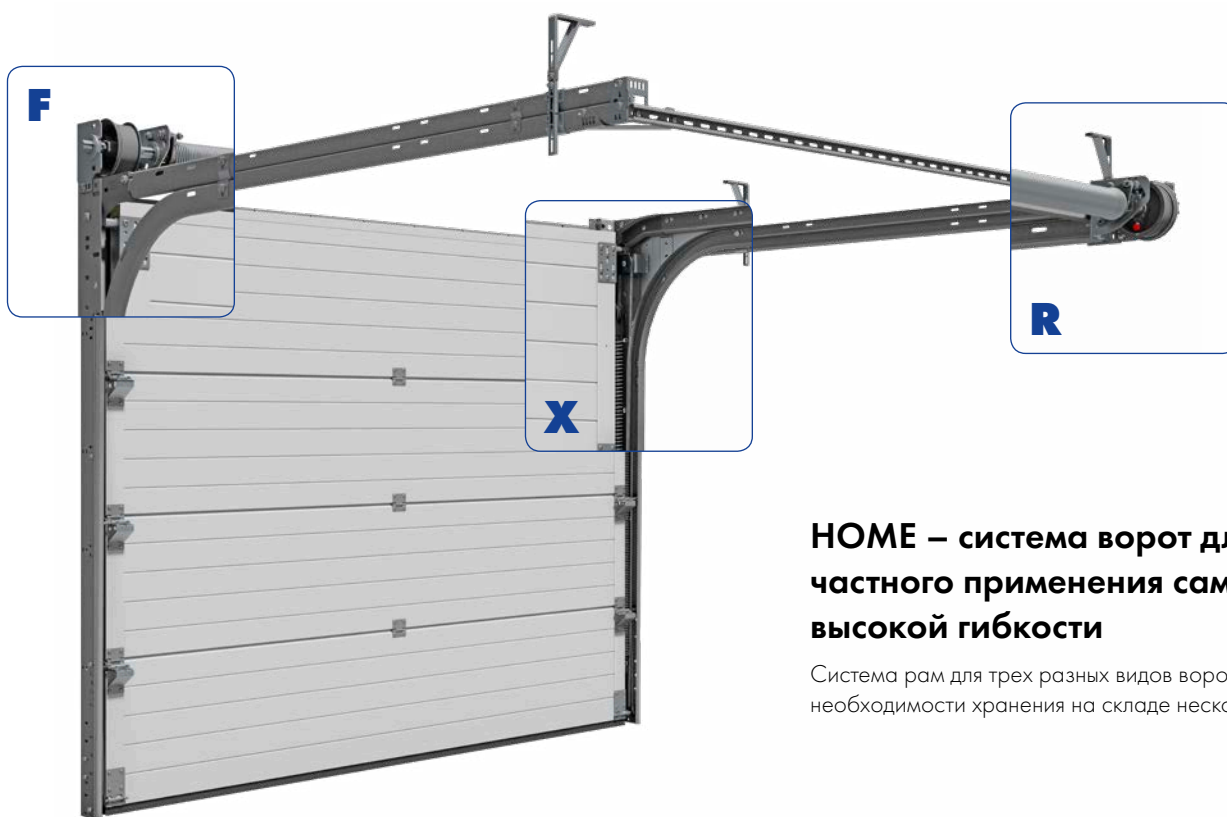
4018V003

белый / нержавеющая сталь

4018V020



Еще более разнообразную радиоаппаратуру вы найдете, начиная со стр. 114.



HOME – система ворот для частного применения самой высокой гибкости

Система рам для трех разных видов ворот – нет необходимости хранения на складе нескольких систем.



Система ворот для частного применения с натяжными пружинами
(макс. вес створки ворот: 130 кг)



Система ворот для частного применения с передними торсионными пружинами
(макс. вес створки ворот: 295 кг)

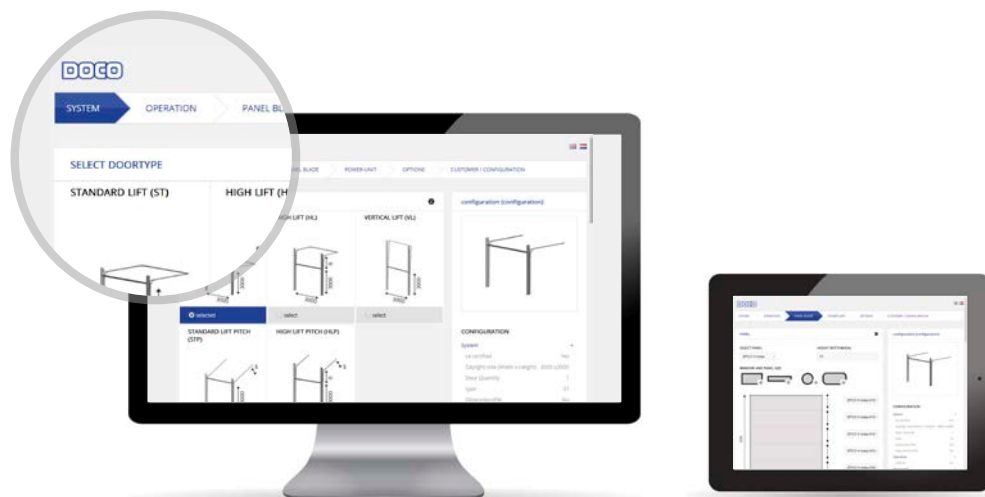


Система ворот для частного применения с задними торсионными пружинами
(макс. вес створки ворот: 165 кг)

Конфигуратор промышленных ворот

Конфигуратор промышленных ворот позволяет осуществлять детальное планирование и разработку новых проектов. Он создает полные спецификации, изготовительные и установочные чертежи для любой конфигурации. Все ворота создаются в соответствии с требованиями сертификатов CE и при необходимости обладают специальными свойствами, например, стойкостью к ветровым нагрузкам.

Информация приведена по адресу: configurator.doco-international.com



Всестороннее предложение, в котором представлено более 3500 высококачественных изделий для строительства собственных секционных ворот в частной и промышленной сфере, а также многочисленные запчасти – все это для вас. Более подробную информацию вы найдете на сайте www.doco-international.de или у вашего контактного лица в компании DOCO.

Алюминиевые профили



Крепежные детали



Напольные кронштейны



Уплотнения



Кронштейны из нержавеющей стали



Пружинные головки



Пружины и опоры пружин



Пружинные буферы



Окна



Тяговые цепи и принадлежности



Консоли и опоры



Муфты



Ролики



Направляющие



Шарниры



Замки и ручки



Канатные блоки



Канатные барабаны



Предохранители



Стальные канаты и принадлежности



Держатели верхних роликов



Предварительно смонтированные направляющие для гаражных ворот с натяжными или торсионными пружинами

Валы



Рамы



Индекс артикулов

Арт. №	Страница	Арт. №	Страница	Арт. №	Страница	Арт. №	Страница
204V000	125	4011V000	120	5232V000	47, 141	12294V002	86
927	36	4018V000	33, 46, 114, 153, 159, 169	5233	48, 82, 107, 136, 168	12294V174	86
1500V000	30	4018V001	33, 46, 114, 153, 159, 169	5406V000	50, 137, 167	14038V000	104
1501V000	29	4018V003	33, 46, 114, 153, 159, 169	5412V000	137, 167	14514V005	86
1509	29	4018V020	33, 46, 114, 153, 159, 169	5420V000	157	14514V006	86
1609V001	31	4019V000	114	5805	105	14514V007	87
1612	31	4019V001	114	5811	105	14514V008	87
1613	34	4019V003	114	5812	105	14514V009	86
1618V000	31	4019V021	114	5813	105	14521V000	87
1620	31	4020V000	120	5815V000	105	14521V001	87
1628V000	34	4026V000	120	5816V000	105	14525V000	87
1640V000	33, 48, 81, 107, 135	4035V002	120	5822V002	100	20466V000	106, 142
1646V000	35	4038V000	116	5823V001	104	20466V001	106, 142
1646V002	35	4050V000	126	5823V002	104	20764V000	138
1650V000	27	4080V000	121	5825V001	105	20765V000	138
1651V000	24	4080V001	121	5851V000	157	20976V000	133
1890V000	22	4090V000	121, 129	5900V000	150	20976V001	133
1891V000	22	4640V000	120	5902V000	151	20976V002	133
1892V000	22	4641V000	121	5903V000	151	21033V000	133
1897V000	20	4642V000	120	5904V000	150	21033V001	133
2119V001	104	4643V000	115	5905V000	150	21033V002	133
2187V000	86	4643V001	115	5906V000	151	21106V000	117
2251V000	84	4650V000	120	5907V000	150	21106V030	117
2600V000	20	4752V000	122	5908V000	150	21107V000	117
3000V000	21	4753V000	122	5909V000	151	21107V010	117
3010V000	21	4762V000	122, 153	5933V000	150	21107V020	117
3020V000	21	4762V001	122, 153	5935V000	150	21107V030	117
3060V000	22	4796V000	122	5973	153	32063V001	84
3100	31	4796V001	122	5980V000	125, 154	32063V002	85
3101	28	4796V002	122	5990V000	125, 154	32063V003	85
3102	28	5003V000	133	6005V000	153	32063V004	84
3103	28	5004V000	49, 132	6006V000	151	32063V174	85
3104V000	32	5004V001	159	6007V000	152	32063V175	85
3105	29	5005V000	133	6008V000	152	32066	85
3106	29	5006V000	132	6009V000	152	32066V001	85
3108V000	85	5007V000	133	6010V000	152	46055V001	125
3113	27	5008V000	132	7000V000	123	46059	125
3117	31	5009V000	133	7001V000	123	46072V000	143
3119V000	47, 141	5010V000	132	7002V000	123	46213	125
3122V000	28	5024	49, 108, 134	7004V000	124	50007	32
3204V000	80	5026	81, 108, 134, 169	7004V001	124	50046	140
3205V003	80	5030	32	7004V002	124	50046V001	138
3216V000	59	5031V000	133, 166	7004V003	124, 169	50650	104, 138
3217V000	59	5037	35	7017V000	124	60038	34
3229V000	59	5052V000	121, 129	7020V000	33, 48, 81, 106, 135, 168	65296V000	36
3230V000	59	5058V000	131	7021V000	124	80103	30
3248V000	80	5059V000	130	7023V000	81, 106, 135, 158	80104	30, 33, 48, 135
3271V000	80	5066	108	7028V000	32, 47, 81, 106, 135, 158	80134	158
3280V000	69	5069V001	32, 47, 81, 108, 141, 168	7029V000	32, 47, 81, 106, 135, 158, 168	S10019-00001	114
3282V000	69	5070V001	141, 158	7040V000	46, 144	S10075-00001	166
3300V000	69	5073V001	138	7041V000	25	S10092-00001	115
3360V000	65	5075V002	141	7042V000	26	S10152-00001	80
3365V000	65	5078	137	7043V000	25	S10153-00001	139
3408V000	102	5079	137	7044V000	28	S10154-00001	19
3409V000	102	5090V000	130	7045V000	36	S10155-00001	19
3500V000	100	5093V001	158	7084V000	124	S10156-00001	19
3504V000	100	5095	138, 140	7441	126	S10171-00001	29
3520V000	98	5096V001	138	7444	126	S10172-00001	29
3521V000	98	5100	34	7613V000	87	S10178-00001	35
3540V000	94	5102V000	80	7614V000	87	S10201-00001	27
3541V000	95	5114V000	32, 47, 81, 108, 142, 168	7625V000	166	S10202-00001	115
3550V000	94	5115V001	106, 142	7634V000	87	S10205-00001	25
3551V000	95	5116-100V100	30	7640V000	48, 82, 107, 136, 168	S10212-00001	116
3560V000	99	5116V000	30	7657V001	166	S10228-00001	27
3677V000	104	5116V003	30	7684V001	164	S10305-00001	115
3680	137	5116V100	30	7685V001	164	S10313-00001	43
3682	137	5121V000	134	7686V001	164	S10314-00001	43
3700V005	96	5122V000	134	7687V001	164	S10315-00001	43
3701V000	104	5130V000	140	7688V001	165	S10332-00001	80, 104, 166
3703V000	96	5131V000	139	7689V001	165	S10343-00001	25, 46
3703V002	97	5132V000	139	8500V000	17	S10350-00001	165
3703V004	97	5133V000	139	8700V000	17	S10351-00001	165
3703V005	97	5134V000	140	8800V000	17	S10355-00001	36
3707V000	106	5135V000	139	10296V000	137, 167	S10447-00001	116
3707V000	142	5136V000	139	10297V000	137, 167	S10447-00002	116
3710V000	96	5137V000	140	10298V000	137, 167	S10448-00001	114
3712V000	96	5138V000	139	10360	131	S10453-00001	45
3713V000	96	5139V000	139	10371	24	S10454-00001	45
3734V000	77	5150V000	139	10373	24, 46, 80	S10455-00001	45
3735V000	77	5150V001	140	10377	46	S10456-00001	45
3800V000	143	5207V000	132	10378	25	S10466-00001	99
3808	32	5208V000	132	10428V000	37, 142, 169	S10489-00001	49, 134, 167
3940V000	149	5210V000	132	10460V000	34	S10490-00001	49, 134, 167
3950V000	149	5212V000	132	10462V001	34	S10523-00001	26, 143
3951V000	149	5213V001	132	11010	37	S10556-00001	77
3952V000	149	5228	82, 107, 136	11066V000	37	S10570-00001	27
3953V000	149	5229	48, 82, 107, 136	12294V000	86	S10600-00001	33, 48, 135
3954V000	149	5230V000	32, 47, 141	12294V001	86	S10603-00001	73
4004V001	126	5231V000	47, 141			S10604-00001	73

Арт. №	Страница
S10605-00001	73
S10696-00001	118
S10728-00001	158
S10751-00001	84
S10755-00001	84
S10758-00001	84
S10759-00001	84
S10771-00001	32, 47, 81, 108, 142, 158, 168
S10798-00001	49, 134
S10807-00001	26
S10814-00001	33, 50
S10834-00001	26
S10854-00001	26
S10868-00001	34
S10880-00001	166
S10904-00001	73
S10905-00001	73
S10906-00001	73
S10968-00001	153
S10970-00001	48, 82, 107, 136, 168
S10994-00001	27
S11013-00001	48, 82, 107, 136, 168
S11059-00001	82, 107, 136
S11066-00001	49, 135, 167
S11111-00001	27
S11112-00001	27
S11114-00001	105

Другие предприятия группы SOMMER:



www.groke.de



www.doco-international.com



www.aperto-torantriebe.de



SOMMER ANTRIEBS- UND FUNKTECHNIK GMBH
HANS-BÖCKLER-STR. 21-27 | D-73230 KIRCHHEIM/TECK
ТЕЛ. +49 70 21 80 01-0 | ФАКС +49 70 21 80 01-100
INFO@SOMMER.EU | WWW.SOMMER.EU

