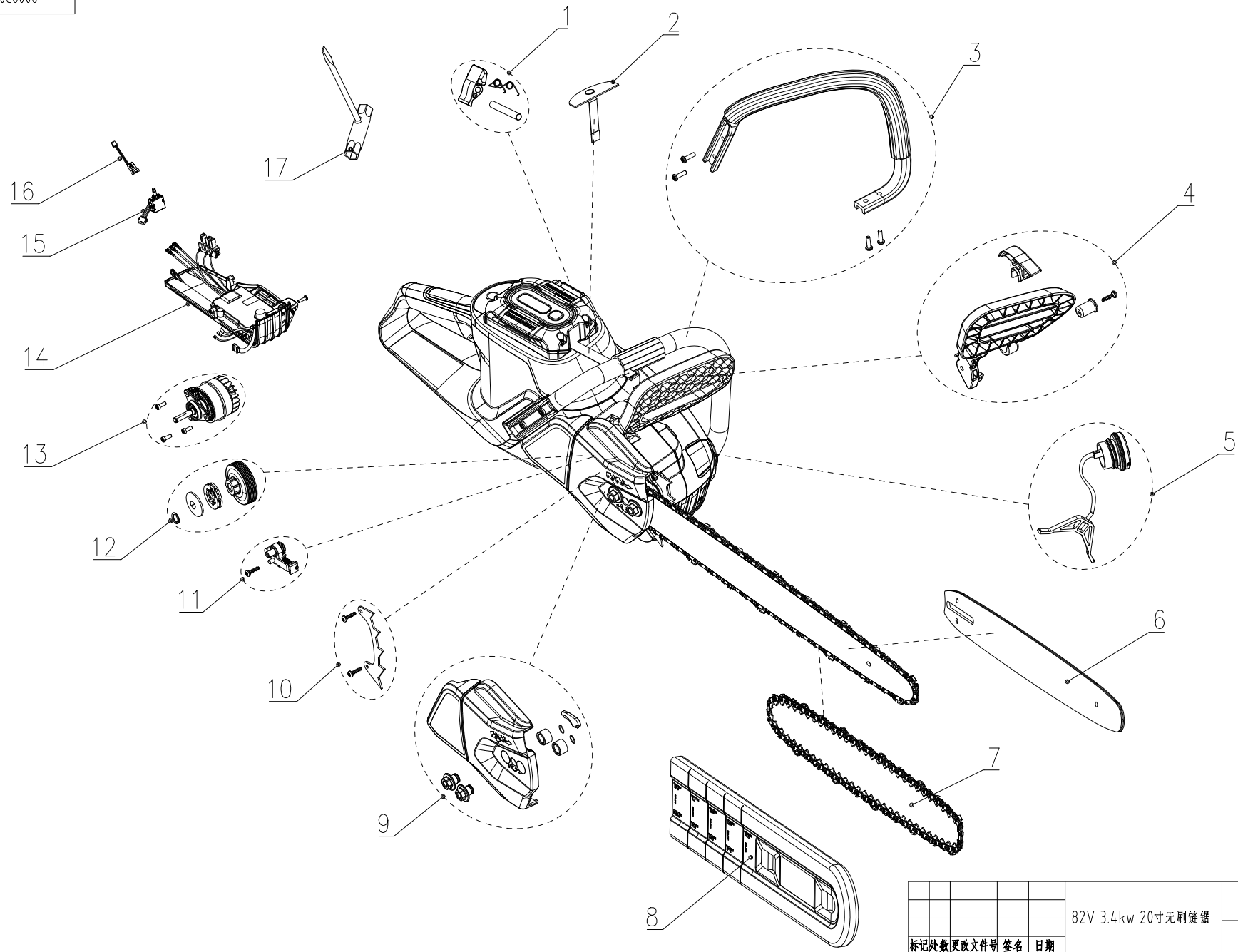


2008307RU-BZ



借通用件登记  
描图  
校插  
旧底图总号  
签字  
日期

				82V 3.4kw 20寸无刷链锯				常州格力博集团	
								Exploded view	
设计	标准化			阶段标记	视角标记	重量	比例	2008307RU-BZ	
校对	审定			S	A	B	⊙	ERP号	
审核	批准			共 1 张			第 1 张		
工艺	日期						2008307RU		