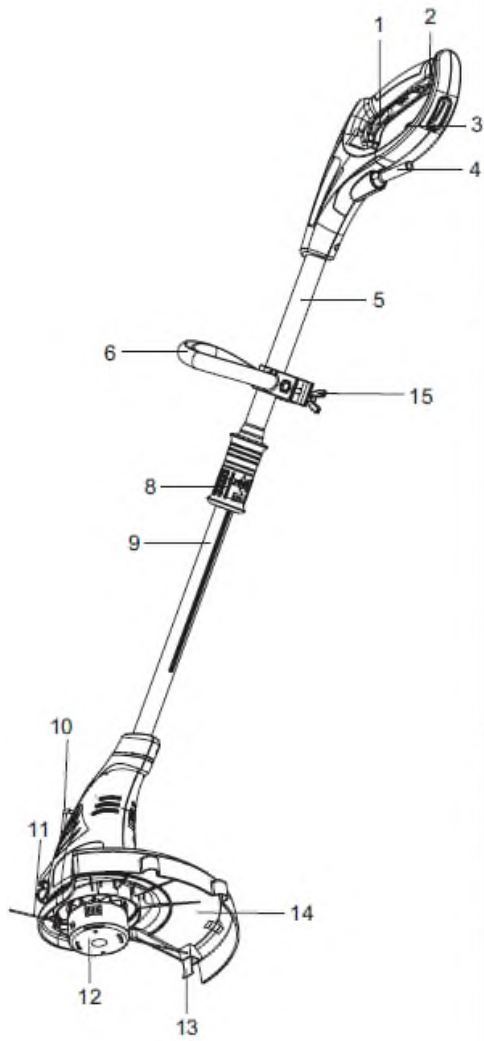
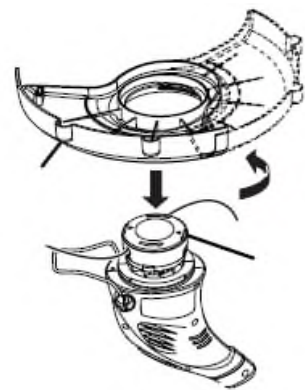


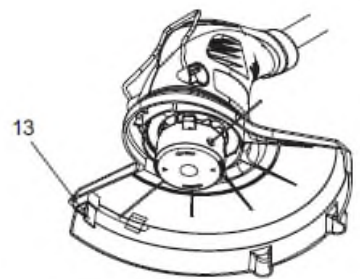
1.



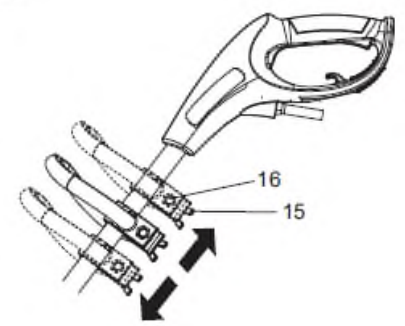
2.



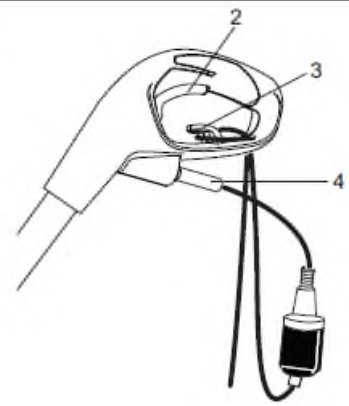
3.



4.



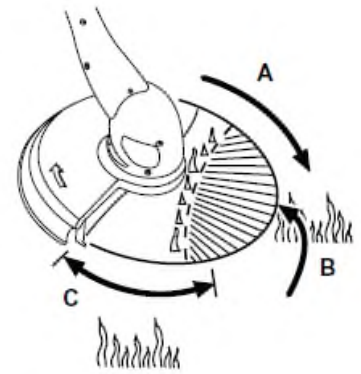
5.



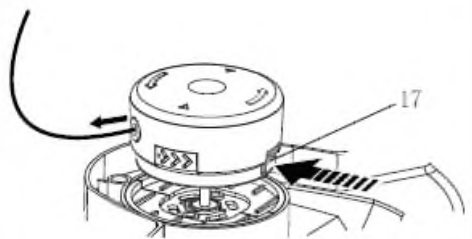
6.



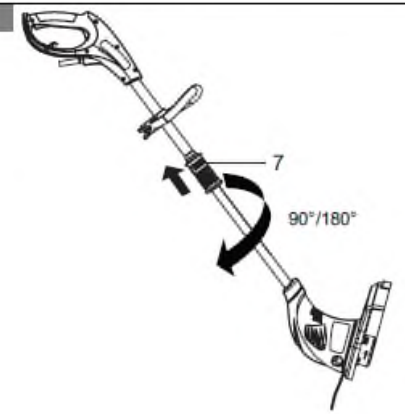
7.

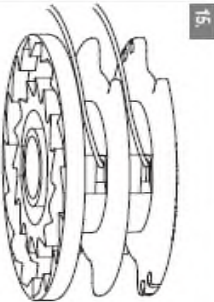
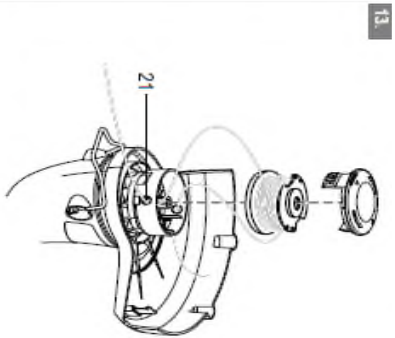
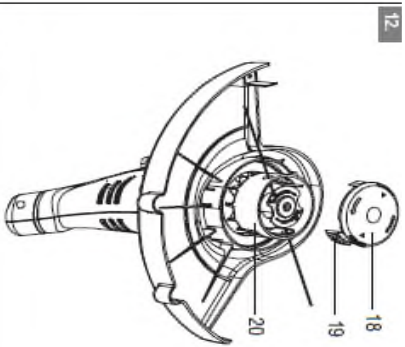
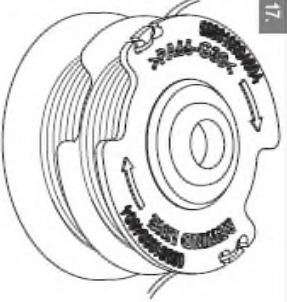
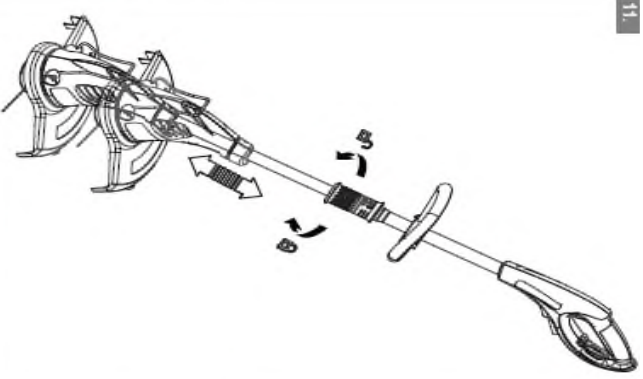
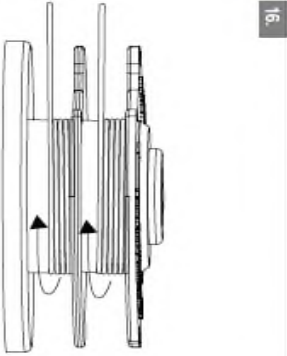
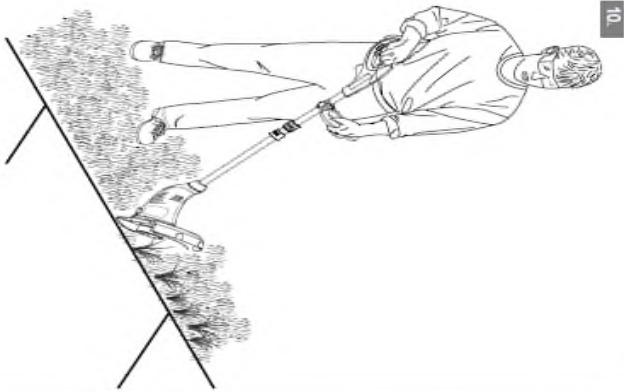


8.



9.



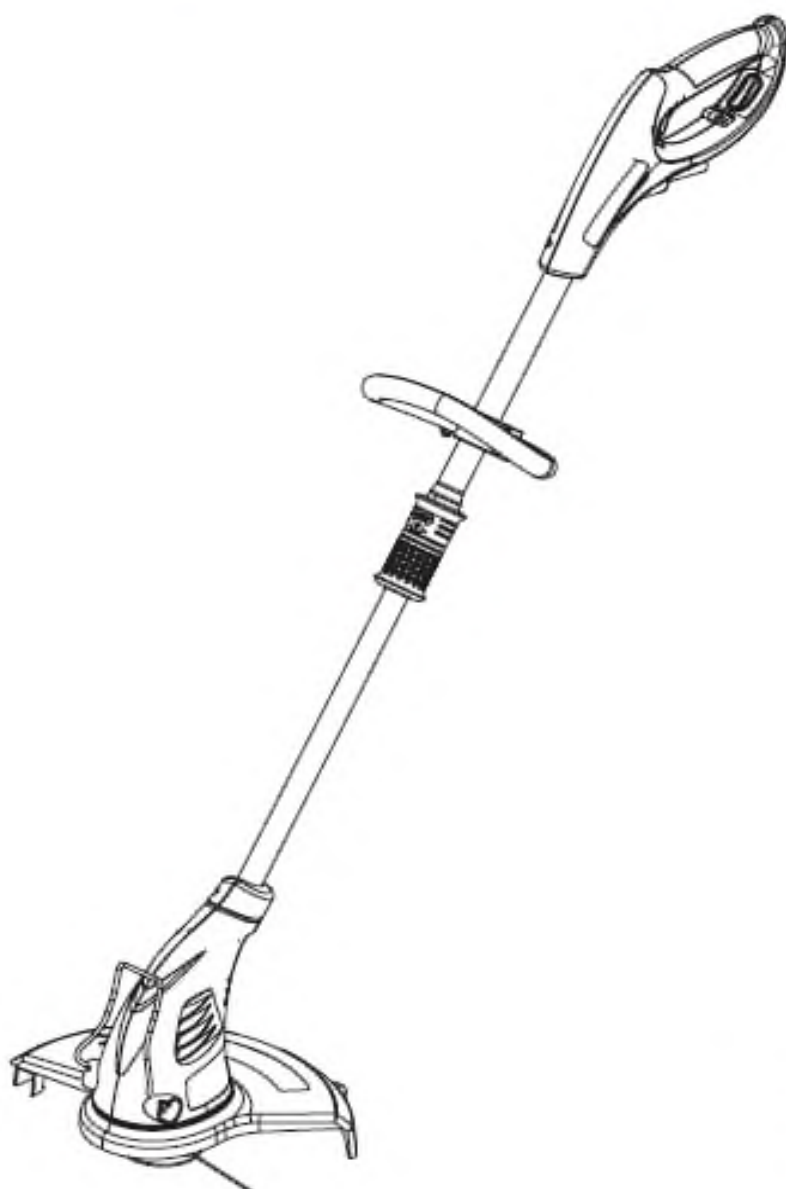


# greenworks® GST5033 (21217)

RU

ТРИММЕР

РУКОВОДСТВО ОПЕРАТОРА



STA806

**EAC**

Ваш триммер был разработан и изготовлен в соответствии с высокими стандартами надежности, удобства эксплуатации и безопасности для оператора. При надлежащем обращении устройство будет надежно и безотказно работать долгие годы.

## ПРЕДНАЗНАЧЕНИЕ

Данное устройство предназначено исключительно для использования вне жилого помещения.

Данное устройство используется для обрезки травы, невысоких сорняков и прочей мягкой растительности на уровне почвы. Лезвие ножа в процессе работы должно двигаться практически параллельно поверхности, на которой проводится покос.

Устройство не предназначено для обрезки или подрезания живых изгородей, кустарников, разросшихся кустов, а также для работ, при проведении которых режущий нож невозможно будет удерживать параллельно поверхности почвы.

## ОБЩИЕ ПРАВИЛА ТЕХНИКИ БЕЗОПАСНОСТИ

### ПРЕДУПРЕЖДЕНИЕ

Ознакомьтесь с инструкцией по эксплуатации устройства и правилами техники безопасности по работе с электрооборудованием. В случае несоблюдения данных правил оператор может пострадать от воздействия электрического тока, получить ожоги и иные травмы.

**Сохраните все инструкции по технике безопасности для дальнейшего использования.**

Понятие «устройство» в инструкциях по технике безопасности обозначает Ваше устройство с питанием от сети (шнура питания) или с питанием от аккумулятора (без шнура питания).

## ОБУЧЕНИЕ

- Внимательно прочтите инструкцию по эксплуатации. Ознакомьтесь с настройками и правильным использованием устройства.
- Никогда не допускайте детей, а также лиц, которые не ознакомились с настоящими инструкциями к работе с устройством. Местные нормативные правила могут ограничивать возраст оператора.
- Помните, что оператор или пользователь несут ответственность за возникновение несчастных случаев или опасных ситуаций, связанных с причинением вреда другим людям или их имуществу.

## ПОДГОТОВКА

- Перед использованием проверьте шнур и блок питания на предмет наличия повреждений или следов износа. В случае повреждения шнура в процессе использования, немедленно отсоедините шнур от блока питания. НЕ ТРОГАЙТЕ ШНУР ДО ЕГО ИЗВЛЕЧЕНИЯ ИЗ БЛОКА ПИТАНИЯ. Не используйте устройство, если шнур поврежден, или на нем имеются следы износа.
- Перед использованием устройства необходимо проверить его исходную комплектацию, наличие и сохранность защитных кожухов и экранов.
- Не пользуйтесь устройством, если рядом находятся люди, особенно дети, или домашние животные.
- Подключайте устройство только к сети питания, защищенной

устройством защитного отключения (УЗО) с силой тока отключения не более 30 мА.

## ЭКСПЛУАТАЦИЯ

- При работе с триммером соблюдайте меры предосторожности в зоне прохождения электрических кабелей.
- Во время работы с устройством используйте защитные очки и закрытую обувь из прочных материалов.
- Не используйте электрооборудование во время дождя, грозы, при появлении молний.
- Используйте устройство в течение светового дня или в условиях хорошего искусственного освещения.
- Никогда не пользуйтесь устройством с поврежденными или отсутствующими защитными кожухами или экранами.
- Включайте двигатель только тогда, когда руки и ноги находятся вдали от режущих элементов устройства.
- Всегда выключайте электроприбор из электропитания (т.е. вынимайте вилку из сети, отсоединяйте от внешнего питающего устройства):
  - в случае если устройство находится без присмотра;
  - перед очисткой защитных приспособлений;
  - перед проверкой, очисткой электрооборудования или во время сервисной работы с ним;
  - после попадания инородного предмета в устройство;
  - в случае если устройство начинает нехарактерно вибрировать.

- Избегайте контакта с режущими элементами во время работы и отключения устройства – это может привести к травмам.
- Регулярно удаляйте остатки скошенной травы из вентиляционных отверстий устройства.
- Не касайтесь режущих кромок ножа и лески во время работы устройства. Запрещается останавливать руками режущие элементы до их самостоятельной полной остановки после выключения устройства. Запрещается использовать для кошения любые металлические ножи вместо штатных пластиковых ножей.

## ТЕХНИЧЕСКОЕ ОБСЛУЖИВАНИЕ И ХРАНЕНИЕ

- Отключите электрооборудование от электропитания (т.е. выньте вилку из сети, отсоедините внешнее питающее устройство и (или) извлеките съемную аккумуляторную батарею) перед проведением очистки или технического обслуживания.
- Используйте только запасные части и дополнительные детали, рекомендованные производителем.
- Регулярно проверяйте электрооборудование и поддерживайте его в рабочем состоянии. Доверяйте ремонт устройства только авторизованным ремонтным сервисам.
- Если устройство не используется, храните его в недоступном для детей месте.

## ПРАВИЛА ТЕХНИКИ БЕЗОПАСНОСТИ ПРИ РАБОТЕ С ТРИММЕРОМ ДЛЯ ТРАВЫ

- Данное устройство не предназначено для использования

лицами с ограниченными физическими, сенсорными или умственными способностями, не имеющих необходимых опыта и знаний. Не допускается эксплуатация изделия со стороны детей. Исключение составляют случаи, когда для таких пользователей был обеспечен надлежащий надзор, или лицо, ответственное за их безопасность, предоставило им соответствующие инструкции, касающиеся использования устройства.

Не допускайте, чтобы дети играли или приближались к данному устройству, даже если устройство находится на сезонном хранении или консервации.

- Очистка и обслуживание устройства не должны совершаться детьми даже под присмотром взрослых.
- Не прилагайте чрезмерных усилий при работе с устройством. Помните о необходимости сохранения устойчивого положения во время работы.
- Используйте подходящую для работы с данным устройством одежду. Чрезмерно свободная одежда, украшения, бижутерия, незакрепленные длинные волосы и элементы одежды при соприкосновении с движущимися частями устройства могут служить причиной возникновения травм.

## СИМВОЛЫ

На данном устройстве могут быть размещены некоторые из следующих символов. Необходимо ознакомиться с ними и понять их значение. Эта информация повысит качество вашей работы с устройством и сделает ее более безопасной.

СИМВОЛ	ОБОЗНАЧЕНИЕ/ ОБЪЯСНЕНИЕ
	Перед использованием устройства внимательно прочтите все инструкции, придерживайтесь инструкций и правил по технике безопасности.
	Используйте защитные очки и наушники.
	Не подвергайте устройство воздействию влаги (дождя).
	Убирайте камни, ветки находящейся в рабочей зоне территории. Не подпускайте посторонних, в особенности детей и домашних животных, ближе, чем на 15 м. к рабочей зоне.
	Работайте на безопасном расстоянии от посторонних лиц.
	Если кабель питания поврежден или обрезан, немедленно извлеките вилку из розетки.
	Конструкция с двойной изоляцией.

Нижеприведенные сигнальные слова и объяснения предназначены для разъяснения рисков, которые может повлечь за собой использование данного продукта.

СИМВОЛ	СИГНАЛЬНОЕ СЛОВО	ОБЪЯСНЕНИЕ
	ОПАСНОСТЬ	Обозначает неизбежную опасную ситуацию, приводящую к летальному исходу или серьезной травме в случае, если такая ситуация не была устранена.
	ПРЕДУПРЕЖДЕНИЕ	Обозначает потенциально опасную ситуацию, приводящую к летальному исходу или серьезной травме в случае, если такая ситуация не была устранена.
	ВНИМАНИЕ	Обозначает потенциально опасную ситуацию, приводящую к травмам легкой или средней степени тяжести в случае, если такая ситуация не была устранена.
	ВНИМАНИЕ	(без предупреждающего знака) Обозначает ситуацию, которая может привести к порче имущества.

### СЕРВИСНОЕ ОБСЛУЖИВАНИЕ

Сервисное обслуживание требует особого внимания и знаний, и должно выполняться только квалифицированными сервисными специалистами. Для проведения сервисного обслуживания и ремонта рекомендуется отправить изделие в ближайший авторизованный сервисный центр. Выполняя техническое обслуживание устройства, используйте только оригинальные запасные части.

Настоящее изделие имеет множество функций, которые обеспечивают приятное и удобное использование устройства.

Безопасность, производительность и надежность имеют наивысший приоритет при проектировании данного изделия, что также обеспечивает удобство эксплуатации и технического обслуживания.



#### ПРЕДУПРЕЖДЕНИЕ

В процессе эксплуатации любого электроинструмента в глаза могут попадать различные посторонние объекты. Для предотвращения серьезных глазных травм рекомендуется использовать защитные очки или защитные очки с боковыми щитками и, при необходимости, полнопрофильную защитную маску.

Рекомендуется использовать защитную маску с широкими углами обзора, или стандартные защитные очки с боковыми щитками. Всегда используйте средства защиты глаз, которые отмечены как рекомендуемые, согласно нормативу EN 166.



Раздельный сбор отходов. Данный продукт не может быть утилизирован как обычные бытовые отходы. В случае если Вы больше не пользуетесь устройством, или если требуется замена устройства, не утилизируйте его вместе с бытовыми отходами. Обеспечьте раздельную утилизацию данного устройства.



Раздельный сбор отходов использованных продуктов обеспечивает переработку и повторное использование материалов. Повторное использование переработанных материалов способствует предотвращению загрязнения окружающей среды и сокращает спрос на сырье.

## ТЕХНИЧЕСКИЕ ХАРАКТЕРИСТИКИ

Расчетная мощность	500 Вт.
Расчетное напряжение	220-240 В ~50Гц
Скорость вращения без нагрузки	8000 вращ. в мин.
Диаметр траектории режущего среза	30 см.
Уровень вибраций	4.9 м/с <sup>2</sup> , К = 1.5 м/с <sup>2</sup>
Измеренный уровень звуковой мощности	L <sub>WA</sub> : 96 дБ(А)
Измеренный уровень громкости	L <sub>PA</sub> : 82.4 дБ(А), K <sub>PA</sub> : 3 дБ(А)
Вес (без шнура питания)	2.77 кг
	Уровень шума

## ОСНОВНЫЕ КОМПОНЕНТЫ УСТРОЙСТВА

1. Пусковой рычаг
2. Задняя рукоять
3. Фиксатор шнура
4. Шнур питания
5. Телескопический фиксатор оси устройства
6. Регулировочный узел рукояти
7. Нейлоновая режущая леска
8. Защитный кожух
9. Крышка катушки
10. Нож-отсекатель для лески
11. Защитное приспособление от травы
12. Нижняя часть оси
13. Соединительная муфта
14. Верхняя часть оси
15. Кнопка переключения режимов скашивания
16. Дополнительная рукоять
17. Кнопка фиксации лески
18. Кнопка фиксации крышки катушки
19. Лесочная катушка
20. Отверстие
21. Кнопка

## СБОРКА

### РАСПАКОВКА

- Осторожно извлеките устройство и компоненты из коробки.
- Внимательно осмотрите устройство на наличие дефектов или повреждений, возникших при транспортировке
- Не выбрасывайте материал упаковки, пока не выполните тщательный осмотр и не убедитесь в нормальной работе устройства.
- Если какие-либо компоненты устройства повреждены, или отсутствуют, пожалуйста, обратитесь в Авторизованный Сервисный Центр для починки или доукомплектации.

Данный режущий триммер нуждается в сборке. Для проведения сборки воспользуйтесь следующей инструкцией:

### УСТАНОВКА ДОПОЛНИТЕЛЬНОЙ РУКОЯТИ И ЗАЩИТНОГО КОЖУХА (Рис. 2-3)

- Открутите болты на режущей головке триммера с помощью отвертки с наконечником Phillips.
- Поместите защитный кожух в отверстия, расположенные на триммерной головке.
- Поверните против часовой стрелки, чтобы закрепить защитный кожух на штатном месте.
- Совместите отверстия, расположенные на защитном кожухе, с центральным отверстием на режущей головке триммера.
- Поместите болты в соответствующие отверстия и зафиксируйте защитный кожух, закрутив болты по часовой стрелке с помощью отвертки с наконечником Phillips.

### СОЕДИНЕНИЕ СИЛОВОГО БЛОКА С РЕЖУЩЕЙ ГОЛОВКОЙ ТРИММЕРА (Рис. 4)

- Разблокируйте соединительную муфту и поместите нижнюю часть оси устройства в соответствующее отверстие до щелчка, означающего, что деталь расположена на штатном месте.
- После установки соединительного блока заблокируйте соединительную муфту.



## ЭКСПЛУАТАЦИЯ

### ПРЕДНАЗНАЧЕНИЕ

- Данный триммер предназначен для проведения покоса/обрезки травы и подравнивания газонов и дорожек. Данное устройство не является профессиональным и предназначено для частного использования.

### ПОДГОТОВКА УСТРОЙСТВА ДЛЯ ПОВСЕДНЕВНОГО ИСПОЛЬЗОВАНИЯ

- Перед началом работы с устройством удостоверьтесь, что Вами настроена оптимальная и комфортная высота оси триммера, которая обеспечит Вам удобное использование устройства. Для увеличения или уменьшения высоты оси триммера разблокируйте соединительную муфту (как показано на рисунке 8), установите комфортную высоту оси устройства, после чего обязательно зафиксируйте соединительную муфту.
- Перед началом работы с устройством удостоверьтесь, что Вами выбрано комфортное положение дополнительной рукояти, которое обеспечит Вам удобное использование устройства. Для изменения положения дополнительной рукояти (как показано на рисунке 5) разблокируйте регулировочный узел рукояти и переместите рукоять в более комфортное положение на оси устройства. Обязательно зафиксируйте регулировочный узел рукояти перед началом работы с устройством.
- Для обеспечения сохранности шнура питания используйте фиксатор шнура питания (рисунок 6): образуйте петлю из оставшейся длины шнура и поместите ее в специальное отверстие на задней рукояти, а затем зафиксируйте фиксатором шнура. Если Вы приобрели свое устройство в Великобритании, пожалуйста, всегда фиксируйте оставшуюся длину шнура фиксатором шнура питания.
- Перед началом работы устройства удостоверьтесь, что длина режущей лески (7) касается ножа-отсекателя для лески (10) и достаточна для производства обрезки травы. В случае если длины режущей лески недостаточно для осуществления работ с триммером, Вам необходимо нажать на кнопку фиксации лески и выдвинуть леску на соответствующую длину. При каждом использовании триммера система автоматической подачи лески увеличивает длину лески приблизительно на 1 сантиметр.
- Для изменения положения нижней части оси триммера зажмите соответствующую кнопку (рис. 12)

### НАЧАЛО РАБОТЫ С УСТРОЙСТВОМ

- Подсоедините устройств к источнику питания.
- Крепко держите устройство двумя руками и убедитесь, что режущая леска расположена на несколько сантиметров выше поверхности земли. Зажмите пусковой рычаг и начните работу с устройством. Перед запуском устройства убедитесь, что режущая леска не касается травы, а зона кошения очищена от камне и мусора.

### ОСТАНОВКА УСТРОЙСТВА

- Для остановки устройства отпустите пусковой рычаг (1).



### ПРЕДУПРЕЖДЕНИЕ

После остановки устройства режущая леска продолжает вращаться еще несколько секунд.

## СОВЕТЫ ПО СКАШИВАНИЮ

- Максимальной производительности можно достигнуть, если во время кошения травы оператор будет перемещать головку триммера слева направо, а не справа налево. Режущий нож в процессе работы должен двигаться практически параллельно поверхности, на которой проводится покос. Во время кошения оператор должен медленно продвигаться вперед.
- Обрезка высокой травы должна производиться в направлении сверху вниз.
- Для лучшего результата необходимо производить покос сухой травы. Не рекомендуется скашивать сырую или мокрую траву.
- Для максимальной производительности выбирайте самую высокую скорость кошения. Не перегружайте устройство при работе с ним.
- Избегайте соприкосновения режущей кромки лески во время работы под нагрузкой с твердыми объектами (камнями, кирпичными и бетонными ограждениями и стенами, конструкциями из проволоки) – это приводит к быстрому износу лески.
- Ни при каких обстоятельствах не переносите работающее устройство в зоне прохождения электрических кабелей. Во время работы с триммером удостоверьтесь, что шнур питания расположен вне зоны кошения.

## РЕЖИМ ОКАНТОВКИ (Рис.7)



### ПРИМЕЧАНИЕ

При переключении устройства из режима кошения травы в режим окантовки пешеходных дорожек необходимо остановить устройство и дождаться остановки вращения режущей лески

- Данное устройство оснащено переключателем режимов кошения травы и окантовки пешеходных дорожек.
- Для перехода на режим окантовки остановите устройство и отсоедините его от источника питания. Зажмите кнопку переключения режимов (15) и поверните головку триммера на 90 градусов. Зафиксируйте режущую головку триммера в данном положении.

## НОЖ-ОТСЕКATEЛЬ ДЛЯ ЛЕСКИ

Данное оборудование оснащено ножом-отсекателем для лески, расположенным на защитном кожухе. В случае износа или повреждения режущей лески, остановите устройство и дождитесь, когда система автоматической подачи выдвинет новую леску. Отрезной лесочный нож постоянно подрезает леску для обеспечения постоянного и эффективного диаметра среза. Регулируйте длину лески в случае ускоренной работы двигателя или ухудшения качества обрезки. Таким образом, Вы обеспечите подходящую длину лески для лучшей и правильной работы устройства.

## ТЕХНИЧЕСКОЕ ОБСЛУЖИВАНИЕ

### ЗАМЕНА ЛЕСОЧНОЙ КАТУШКИ (Рис. 10-11)

#### ПРИМЕЧАНИЕ

Перед очисткой, ремонтом или осуществлением планового технического обслуживания устройства отключите триммер от сети питания.

- Зажмите оба фиксатора на крышке катушки (18) и извлеките катушку.
- Замените лесочную катушку и протяните леску в соответствующие отверстия (20).
- Поместите лесочную катушку на штатное место. Слышимый щелчок будет означать, что фиксаторы закрепили катушку на штатном месте.

## ОЧИСТКА ТРИММЕРА

- Регулярная очистка и техническое обеспечение устройства обеспечит эффективную работу и сохранит устройство на долгие годы.
- После каждого покоса очищайте триммер, лесочную катушку и защитный кожух от продуктов кошения и прочих загрязнений.
- Поддерживайте чистоту вентиляционных отверстий во время работы с триммером.

## ХРАНЕНИЕ ТРИММЕРА

- Во избежание коррозии и выхода устройства из строя всегда проводите общую очистку всего триммера.
- Храните устройство в сухом месте недоступном для детей при комнатной температуре от 10 до 20 градусов Цельсия.

## ПОИСК И УСТРАНЕНИЕ НЕИСПРАВНОСТЕЙ

НЕИСПРАВНОСТЬ	ВОЗМОЖНАЯ ПРИЧИНА ВОЗНИКНОВЕНИЯ	РЕШЕНИЕ
При использовании ударной подачи лески леска не выдвигается.	Леска склеилась.	Обработайте леску силиконовым спреем.
	Недостаточно лески на шпуле.	Установите больше лески. Для этого обратитесь к инструкции по замене лески, приложенной к данному руководству.
	Леска слишком короткая.	Потяните леску, зажимая кнопку, отпускающую леску. (17)
	Леска запуталась в шпуле.	Снимите леску со шпули и распутайте. Для этого обратитесь к инструкции по замене лески, изложенной в данном руководстве.
Режущая головка не поворачивается	Трава намоталась вокруг режущей головки	Очистите устройство от продуктов кошения.
Трава собирается вокруг корпуса вала и головки триммера.	Обрезка высокой травы осуществляется на уровне земли.	Для предотвращения накручивания травы производите обрезку высокой травы движениями сверху вниз.
При зажатии курка переключателя двигатель не запускается.	Аккумуляторный источник питания не закреплен.	Для закрепления аккумуляторного источника питания убедитесь, что клеммы, расположенные в основании аккумулятора, входят в отведенные им пазы.
	Аккумуляторный источник питания разряжен.	Зарядите аккумуляторный источник питания согласно сопровождающей инструкции.
	Элементы приводного вала неплотно соединены между собой.	Убедитесь, что верхняя и нижняя часть оси правильно соединены между собой.

## ГАРАНТИЙНЫЕ ОБЯЗАТЕЛЬСТВА

Срок гарантийного обслуживания на инструменты

TM GREENWORKS TOOLS составляет: - 2 года (24 месяца) для изделий, используемых владельцами для личных (некоммерческих) нужд; - 1 год (12 месяцев) для всей профессиональной техники серии 82B, а также всех аккумуляторных ручных инструментов серии 24B (шуруповёртов, дрелей, лобзиков, циркулярных пил, гайковертов, фонарей, многофункциональных инструментов, ручных пылесосов, шлифовальных машин и др.), используемых в коммерческих целях и объемах; - 1 год (12 месяцев) для всех аккумуляторных батарей (АКБ), используемых с профессиональными инструментами серии 82B и всеми иными аккумуляторными инструментами, используемыми в коммерческих целях и объемах (если иное не указано в специальном контракте между ООО «ГРИНВОРКСТУЛС» и Покупателем). - 2 года (24 месяца) для аккумуляторных батарей (АКБ), используемых для личных (некоммерческих) нужд. Гарантийный срок исчисляется с даты продажи товара через розничную торговую сеть. Эта дата указана в кассовом чеке или ином документе, подтверждающем факт приобретения инструмента или АКБ. В случае устранения недостатков в течение гарантийного срока, гарантийный срок продлевается на период, в течение которого он не использовался потребителем. Гарантийные обязательства не подлежат передаче третьим лицам.

**ОГРАНИЧЕНИЯ.** Гарантийное обслуживание покрывает дефекты, связанные с качеством материалов и заводской сборки инструментов TM GREENWORKS TOOLS. Гарантийное обслуживание распространяется на инструменты, проданные на территории РФ начиная с 2015 года, имеющие Гарантийный Талон или товарный чек, позволяющий произвести идентификацию изделия по модели, серийному номеру, коду или дате производства и дате продажи. Гарантия Производителя не распространяется на следующие случаи: 1. Неисправности инструмента, возникшие в результате естественного износа изделия, его узлов, механизмов, а так же принадлежностей, таких как: электрические кабели, ножи и режущие полотна, приводные ремни, фильтры, угольные щетки, зажимные устройства и держатели; 2. Механические повреждения, вызванные нарушением правил эксплуатации или хранения, оговорённых в Инструкции по эксплуатации; 3. Повреждения, возникшие вследствие ненадлежащего использования инструмента (использование не по назначению); 4. Повреждения, появившиеся в результате перегрева, перегрузки, механических воздействий, проникновения в корпус инструмента атмосферных осадков, жидкостей, насекомых или веществ, не являющихся отходами, сопровождающими его применение по назначению (стружка, опилки); 5. Повреждения, возникшие в результате перегрузки инструмента, повлекшей одновременный выход из строя 2-х и более компонентов (ротор и статор, электродвигатель и другие узлы или детали). К безусловным признакам перегрузки изделия относятся, помимо прочих, появление:

цветов побежалости, деформации или оплавления деталей и узлов изделия, потемнения или обугливания изоляции, повреждения проводов электродвигателя под воздействием высокой температуры; 6. Повреждения, возникшие из-за несоблюдения сроков технического обслуживания, указанных в Инструкции по эксплуатации; 7. Повреждения, возникшие из-за несоответствия параметров питающей электросети требованиям к электросети, указанным на инструменте; 8. Повреждения, вызванные очисткой инструментов с использованием химически агрессивных жидкостей; 9. Инструменты, прошедшие обслуживание или ремонт вне авторизованного сервисного центра (АСЦ) GREENWORKS TOOLS; 10. Повреждения, появившиеся в результате самостоятельной модификации или вскрытия инструмента вне АСЦ; 11. Ремонт, произведенный с использованием запчастей, сменных деталей или дополнительных компонентов, которые не поставляются ООО «ГРИНВОРКСТУЛС» или не одобрены к использованию этой компанией, а также на повреждения, появившиеся в результате использования неоригинальных запчастей; **ГАРАНТИЙНОЕ ОБСЛУЖИВАНИЕ.** Для устранения неисправности, возникшей в течение гарантийного срока, Вы можете обратиться в авторизованный сервисный центр (АСЦ) GREENWORKS TOOLS или к официальному дистрибьютору компании, указанному в Инструкции, а также на сайте [www.Greenworkstools.ru](http://www.Greenworkstools.ru),

Основанием для предоставления услуги по гарантийному обслуживанию в рамках данных гарантийных обязательств является правильно оформленный гарантийный талон, содержащий информацию об артикуле, серийном номере, дате продажи инструмента, заверенный подписью и печатью Продавца. Если будет установлено, что поломка инструмента связана с нарушением гарантийных условий производителя, то Вам будет предложено произвести платное обслуживание в одном из АСЦ GREENWORKS TOOLS. Настоящие гарантийные обязательства подлежат периодическим обновлениям, чтобы соответствовать новой продукции компании. Копия последней редакции гарантийных обязательств будет доступна на сайте [www.greenworkstools.eu](http://www.greenworkstools.eu) и на русскоязычной версии сайта [www.greenworkstools.ru](http://www.greenworkstools.ru).

Официальный Сервисный Партнер TM GREENWORKS TOOLS в России – ООО «Фирма Технопарк»: Адрес: Российская Федерация, г. Москва, улица Гвардейская, дом 3, корпус 1. Горячая линия: 8-800-700-65-25.

Инструмент ручной электрифицированный, торговых марок «Greenworks Tools», «Greenworks» соответствуют требованиям технических регламентов:

- № ТР ТС 010/2011 «О безопасности машин и оборудования»,
- № ТР ТС 004/2011 «О безопасности низковольтного оборудования»,
- № ТР 020/2011 «Электromагнитная совместимость технических средств».

# EAC

Изготовитель: «Чанчжоу Глоуб Ко., Лтд.»

Адрес: 213000, Китайская Народная Республика, провинция Цзянсу, округ Чанчжоу, район Чжунлоу, шоссе Тсинганг, 65. Страна производства: Китай.

Официальное представительство и импортер в Российской Федерации и странах СНГ:

Общество с ограниченной ответственностью «ГРИНВОРКСТУЛС ЕВРАЗИЯ» (краткое название

ООО «ГРИНВОРКСТУЛС»

Адрес: 119049, Российская Федерация, город Москва, Якиманский переулок, д.6. Телефон: +7-495- 221-8903

Импортер в Республику Беларусь:

Совместное предприятие СКАНЛИНК-ООО

Адрес: г. Минск, 4-ый пер. Монтажников д.5-16. т.234-99-99 факс 238-04-04 e-mail: [opt@scanlink.by](mailto:opt@scanlink.by)

## ДАННЫЕ О СЕТИ АСЦ ГРИНВОРКС

№ п	№	Организация	Город и Адрес	Телефон
1	ООО "Мастер-Класс"	г. Астрахань	414014, Астраханская обл, Астрахань г, Ярославская ул, дом № 34	8(8512)759111
2	ООО "Айсберг-Сервис"	г. Барнаул	656037, г. Барнаул, ул. Северо-Западная д. 54	8(385)2362002
3	ИП Гринев А.А.	г. Брянск	241019, Брянская обл, Брянск г, Красноармейская ул, дом № 93А	8(953)2815829
4	ООО Интертулс -ДВ- СЦ Молоток	г. Владивосток	690016, Приморский край, г. Владивосток, ул. Борисенко, дом № 34.	8 (423) 2637502
5	ООО «СК Славяне»	г. Волгоград	400107, г.Волгоград, ул.Рионская, д.8А	8(8442) 364050
6	ООО «СК	г. Волжский	404130, Волгоградская обл. г.	8(909)

	Славяне»		Волжский, пр. им. Ленина 308М оф. 1	3910251
7	ИП Семенов А.Ю.	г.Воронеж	394026, Воронежская обл, Воронеж г, Текстильщиков ул, дом № 2, корпус "з"	8 (473)2619635
8	ИП Салахов	г.Екатеринбу рг	620026, г.Екатеринбург, ул. Р.Люксембург, 67А	8(343)251949 4
9	ООО "Арсенал"	г. Железнодорож к	Курская область г. Железнодорож, ул. Дмитрова 26	8(960)684100 1
10	ИП Васильев А.С.	г. Иркутск	664003, Иркутская обл, Иркутск г, Киевская ул, дом № 34А	8(908)661053 8
11	ООО «Сервис Тех Центр»	г. Казань	420136, ул.Маршала Чуйкова, д.25, пом.1002	(843)5254415, моб. 89179133570
12	ООО "Красное Колесо"	г. Калининград	236008,г.Калининград,ул.Достоевс кого,д 21	8(929)166110 7
13	ИП Обухова Марина Сергеевна	г. Краснодар	353217 Краснодарский край, Динской район пос. Южный ул. Северная д. 8А	8 (861) 2728888
14	ИП Конарев В.А.	г.Краснодар	350910, Краснодарский край, Краснодар г, Новый пер, дом № 23	8(918) 193 84 48
15	ООО СЦ "База"	г.Красноярск	660056, г.Красноярск, ул. Березина, д.1, территория Троллейбусного Депо	8(391) 2235006
16	ИП Кухарчук Т.П.	г. Комсомольс к-на-Амуре	681005, Хабаровский край, Комсомольск-на-Амуре г, Павловского ул, дом № 3	8 (4217) 31- 80-00
17	ИП Куракин М.Н.	г. Кемерово	г.Кемерово, ул.Двужильного 7к2ст1 рынок «Привоз»	8 (3842) 901400
18	ООО "Фирма Технопарк"	г.Москва	121471,Москва, ул. Гвардейская д 3,к 1	8(8007)00652 5
19	ИП Овод С.П.	г. Магнитогорс к	455034, Челябинская обл., Магнитогорск г, Зеленый лог ул, дом № 56	8(351)940441 2
20	ИП Царева Н.П.	г. Мурманск	183031, Мурманская обл, Мурманск г, Свердлова ул, дом № 9 Б	8 (953)300- 1932
21	ИП Кондратьев Владимир Леонидович	г.Нижний Новгород	603074, Нижний Новгород г, Сормовское ш, дом № 1 «Б», оф.1 институт и метро Буревестник	8 (831) 257- 79-54 8 908 16 70 249
22	ИП Куракин М.Н.	г.Новосибир ск	630024 Новосибирская обл. г. Новосибирск ул. Ватутина дом 44/1 корп.19	8(383) 3990109
23	ИП Задорожная К.В.	г. Омск	644022, Омская обл., Омск г, Сакена Сейфуллина, дом № 40	8(3812) 502060
24	ООО "Арсенал"	г.Орёл	302004, г. Орел ул. 1-я Курская д.83	8 ( 4862 ) 54- 12-12 доб 132, 8-960-650-30- 00
25	ООО "Арсенал"	г. Орёл	302029, г. Орел Московское шоссе д.126б	8(4862) 200758,

				8(962)482966 6
26	ООО «Территория сервиса»	г. Пермь	614064, Пермь, Чкалова, 7Е офис 102	8 (342)2594479
27	ООО "Куб"	г. Пермь	614064, Пермь г, Героев Хасана ул, дом № 55	8 (342)2020490
28	ООО "С-ФК"	г. Рязань	390000, Рязань, ул. Садовая, д.33	8(4912) 282016, 923472
29	ИП Холод	г. Ростов на Дону	344010, Ростов-на-Дону г., Нансена ул., 140	8(863) 2790305
30	ООО "Электра"	г.Санкт Петербург	190013, г, Санкт-Петербург, , Заставская ул. Д. 30	8(812)740358 7
31	ООО "Интер Электро"	г. Самара	443052, Самарская обл, Самара г, Псковская, дом № 25	8(846) 9552414
32	ИП Колоколов Дмитрий Владимирович	г. Самара	443058, г. Самара, Физкультурная, дом № 17, 1этаж	8(846)990544 6
33	ИП Никитина Н.В.	г. Саратов	410015, Саратовская обл, Саратов г, Пензенская ул, дом № 4	8 (8452)541418
34	ООО "Профинструме нт"	г. Северодвинс к	164500, Архангельская обл, Северодвинск г, Никольская ул, дом № 7	8(911) 6721770
35	ИП Романов Р.А.	г.Тула	300005 ,г.Тула , ул. Павшинский мост , д 2,	(4872)790190, моб. +79807229253
36	ООО "Технодок"	г.Тюмень	625048, Тюмень, ул. Салтыкова- Щедрина, 58/2:	83 452 215 669
37	ИП Вологжин Григорий Сергеевич	г. Уфа	450022, Уфа г, Менделеева ул, дом № 153	8(347) 279-90- 70
38	ИП Апалькова Д.П.	г.Челябинск	454138, Челябинская область, г. Челябинск, ул. Молодогвардейцев, дом № 7	8(351) 267-50- 01
39	ООО Ламед	г Алмааты Казахстан	Алматы қ., Березовский көш. 3А, 050060	8 (727) 244- 64-46 8(727) 293-34-53
40	СП "Сканлинк"- ООО	г. Минск	220019, Республика Беларусь, г. Минск, пер. Монтажников 4-й, дом № 5-16	8(017) 234-99- 99

**Запрещается выбрасывать электроинструмент вместе с бытовыми отходами!**

Электроинструмент, отслуживший свой срок и не подлежащий восстановлению, должен утилизироваться согласно нормам, действующим в стране эксплуатации.

В других обстоятельствах:

- не выбрасывайте электроинструмент вместе с бытовым мусором;
- рекомендуется обращаться в специализированные пункты вторичной переработки сырья.

Дата производства указана на этикетке устройства в формате: Месяц / Число / Год.

### **ВНИМАНИЕ!!!**

**В случае прекращения электроснабжения либо при отключении инструмента от электросети снимите фиксацию (блокировку) выключателя и переведите его в положение «Выключено» для исключения дальнейшего самопроизвольного включения инструмента.**