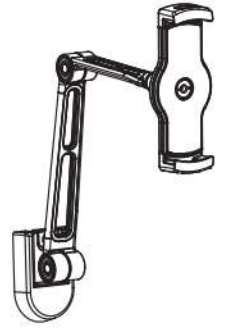
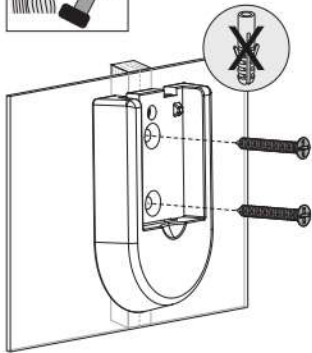


# iTECHmount ShowPad28



## ИНСТРУКЦИЯ ПО УСТАНОВКЕ И ИСПОЛЬЗОВАНИЮ



ИЛИ

