

PROFIPOWER®

НАБОР ИНСТРУМЕНТА

АККУМУЛЯТОРНАЯ УШМ

БЕСЩЕТОЧНАЯ

+ АККУМУЛЯТОРНЫЙ ГАЙКОВЕРТ
УДАРНЫЙ БЕСЩЕТОЧНЫЙ

МКДРА-18V

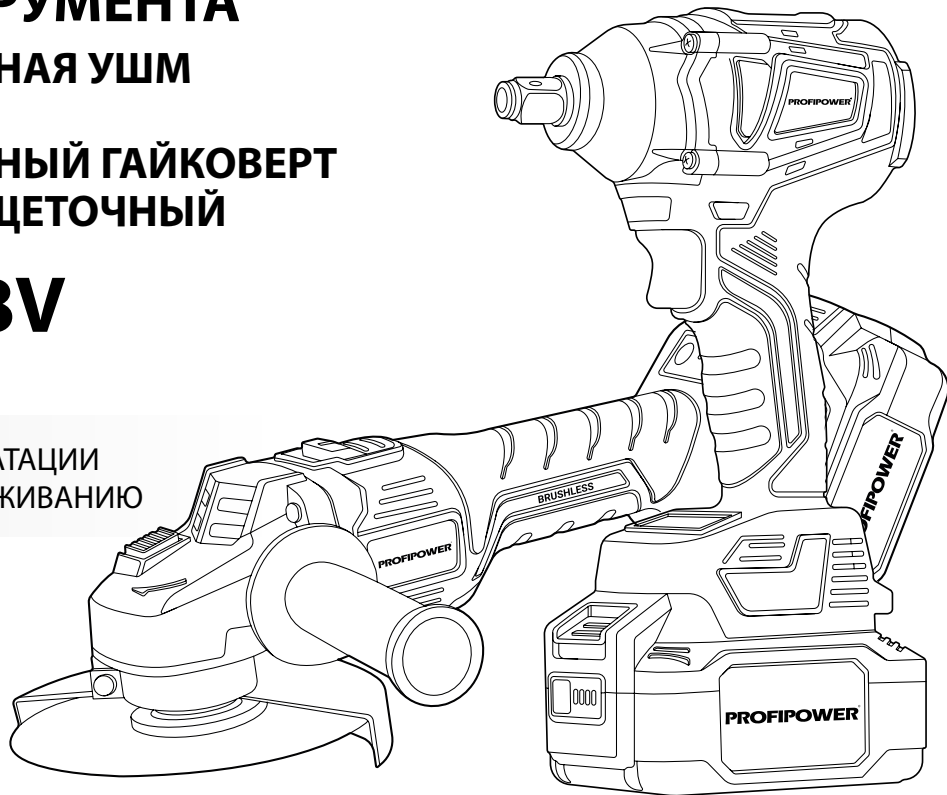
АРТИКУЛ E0092

ИНСТРУКЦИЯ ПО ЭКСПЛУАТАЦИИ
И ТЕХНИЧЕСКОМУ ОБСЛУЖИВАНИЮ

RU-2022-03-10

IP20  EAC

Произведено в Китае



Содержание

| | | | |
|--|----|---|----|
| 1. Описание и работа изделия | 4 | 2.3.2. Установка ударной головки с уплотнительным кольцом и штифтом..... | 16 |
| 1.1. Назначение | 4 | 2.4. Работа с ударным гайковертом | 17 |
| 1.2. Область применения..... | 4 | 2.4.1. Включение и выключение электроинструмента | 17 |
| 1.3. Источник питания | 4 | 2.4.2. Включение фонаря подсветки..... | 17 |
| 1.4. Устройство и работа | 5 | 2.4.3. Установка направления вращения..... | 17 |
| 1.5. Маркировка..... | 5 | 2.4.4. Установка режима работы..... | 17 |
| 1.4.1. Внешний вид | 6 | 2.4.5. Рекомендации по применению..... | 18 |
| 1.6. Комплектация | 6 | 2.5. Установка боковой рукоятки | 18 |
| 1.7. Технические характеристики | 7 | 2.5.1. Установка защитного кожуха | 19 |
| 1.4.2. Внешний вид | 8 | 2.5.2. Установка и снятие оснастки..... | 19 |
| 1.6. Комплектация | 8 | 2.6. Работа с угловой шлифовальной машиной | 20 |
| 1.7.1. Технические характеристики..... | 9 | 2.6.1. Включение и выключение электроинструмента | 20 |
| 2. Использование по назначению | 10 | 2.6.2. Установка частоты вращения..... | 21 |
| 2.1. Эксплуатационные ограничения | 10 | 2.6.3. Рекомендации по применению..... | 21 |
| 2.2. Подготовка изделия к использованию | 13 | 2.6.3.1. Шлифовка и зачистка | 21 |
| 2.2.1. Правила эксплуатации Li-Ion аккумуляторов..... | 13 | 2.6.3.2. Работа с отрезным диском..... | 21 |
| 2.2.2. Установка и снятие аккумуляторного блока | 14 | 2.7. Критерии предельных состояний | 22 |
| 2.2.3. Индикация оставшегося заряда аккумулятора..... | 15 | 2.8. Перечень критических отказов и ошибочные действия пользователя | 22 |
| 2.2.4. Зарядка аккумуляторной батареи | 15 | 2.9. Действия пользователя в случае инцидента, критического отказа или аварии..... | 22 |
| 2.3. Установка и снятие оснастки | 16 | | |
| 2.3.1. Установка ударной головки без уплотнительного кольца и штифта..... | 16 | | |

Содержание

| | |
|---|----|
| 3. Техническое обслуживание и ремонт | 23 |
| 3.1. Очистка | 23 |
| 3.2. Обслуживание | 23 |
| 3.3. Заказ запасных частей | 23 |
| 3.4. Ремонт | 23 |
| 3.5. Возможные неисправности и методы их устранения..... | 24 |
| 4. Гарантийное обязательство | 25 |
| 5. Срок службы, хранение, транспортировка и утилизация | 25 |
| 5.1 Срок службы изделия..... | 25 |
| 5.2. Хранение..... | 25 |
| 5.4. Утилизация | 25 |
| 5.5. Информация для пользователя..... | 25 |
| 6. Расшифровка серийного номера | 25 |
| УСЛОВИЯ ПРЕДОСТАВЛЕНИЯ ГАРАНТИИ | 26 |
| УСЛОВИЯ, ПРИ КОТОРЫХ ГАРАНТИЯ НЕ ПРИМЕНЯЕТСЯ | 26 |
| Гарантийный талон | 28 |
| Перечень проведенных гарантийных ремонтов .. | 29 |

Уважаемый покупатель!

Выражаем Вам глубочайшую признательность за приобретение данного инструмента. В комплекте к изделию прилагается инструкция по безопасности и инструкция по эксплуатации и техническому обслуживанию с приложением.

1. Описание и работа изделия

1.1. Назначение

Бесщеточный аккумуляторный ударный гайковерт предназначен для завинчивания или отвинчивания болтов, гаек, закручивания винтов и шурупов.

Бесщеточная аккумуляторная угловая шлифовальная машина предназначена для шлифовки, зачистки и резки материалов из металла и камня без использования воды.

1.2. Область применения

Инструмент предназначен для работы в условиях умеренного климата с диапазоном рабочих температур от -10 до + 35 °С и относительной влажности не более 80%, с отсутствием прямого воздействия атмосферных осадков и чрезмерной запыленности воздуха.

Убедитесь, что в талоне на гарантийный ремонт и всех отрывных талонах на гарантийный ремонт поставлены: штамп магазина, дата продажи и подпись продавца.

Перед включением машины внимательно ознакомьтесь с настоящим руководством. Изучите требования безопасности и указания по эксплуатации машины.

Вид климатического исполнения изделия- УХЛ 3.1 по ГОСТ 15150- 69 (П 3.2). Корпус изделия обеспечивает защиту инструмента от твердых частиц размером более 12 мм, но не защищает от воды. Степень безопасности-IP20 (МЭК 60529). Режим работы инструмента повторно-кратковременный с номинальным периодом «работа/перерыв» – 15 мин/5 мин, S3 по ГОСТ Р 52776-2007 (МЭК 60034-1-2004). После непрерывной работы в течение 15-20 минут его необходимо выключить, возобновить работу с ним можно через 5 минут! Не перегружайте мотор электроинструмента. Время работы не более 20 часов в неделю.

1.3. Источник питания

Данный инструмент должен подключаться к низковольтному аккумулятору питания с напряжением, соответствующим напряжению, указанному на

идентификационной пластинке, и может работать только от него. Изделие оснащено зарядным устройством, которое имеет двойную изоляцию и может подключаться к розеткам без провода заземления (класс II по электробезопасности ГОСТ Р МЭК 60745-1-2011).

1.4. Устройство и работа

Инструмент состоит из электродвигателя, редуктора, помещенных в металлический и полимерный корпус, снабженных металлическим шпинделем с патроном держателем для крепления оснастки. Управление производится клавишами выключателя и переключателя направления вращения. Существует несколько настраиваемых режимов. Изделие соответствует требованиям ТР ТС 010/2011 «О безопасности машин и оборудования», ТР ТС 004/2011 «О безопасности низковольтного оборудования», ТР ТС 020/2011 «Электромагнитная совместимость технических средств». Для усовершенствования и повышения качества инструмента, изготовитель оставляет за собой право вносить в его конструкцию изменения, не влияющие на эффективную и безопасную работу изделия без предварительного уведомления.

1.5. Маркировка

Маркировка инструмента на корпусе изделия включает: наименование (тип, марка, модель), артикул изделия и товарный знак; наименование страны изготовления; дату изготовления (месяц и год); серийный номер изделия; единый знак обращения продукции на рынке государств - членов Таможенного союза; номинальное напряжение в вольтах (В); номинальная частота в герцах (Гц); выходная мощность в ваттах (Вт); код IP согласно ГОСТ 14254; класс электрооборудования по способу защиты от поражения электрическим током согласно ГОСТ Р МЭК 536. Маркировка на упаковке изделия включает: наименование, артикул изделия и товарный знак; наименование страны изготовления; дату изготовления (месяц и год); серийный номер изделия; единый знак обращения продукции на рынке государств - членов Таможенного союза; номинальное напряжение в вольтах (В); номинальная частота в герцах (Гц); выходная мощность в ваттах (Вт); код IP согласно ГОСТ 14254; класс электрооборудования по способу защиты от поражения электрическим током согласно ГОСТ Р МЭК 536; наименование и контактные данные изготовителя; наименование и контактные данные импортера.

1.4.1. Внешний вид

Таблица №1. Устройство изделия

| Наименование | Позиция |
|------------------------------------|---------|
| Выключатель | 1 |
| Переключатель направления вращения | 2 |
| Индикатор заряда/Регулятор режима | 3 |
| Кнопка фиксации аккумулятора | 4 |
| Аккумулятор | 5 |
| Хвостовик выходного вала | 6 |
| Фонарь подсветки | 7 |

1.6. Комплектация

Таблица №3. Комплектация

| Наименование | Позиция |
|----------------------------------|------------|
| УШМ | 1 шт |
| Гайковерт | 1 шт |
| Аккумулятор | 2 шт |
| Зарядное устройство | 1 шт |
| Защитный кожух | 1 шт |
| Боковая рукоятка | 1 шт |
| Ключ фланцевый | 1 шт |
| Контргайка и фланец | 1 шт |
| Кейс | 1 шт |
| Инструкции с гарантийным талоном | 1 комплект |

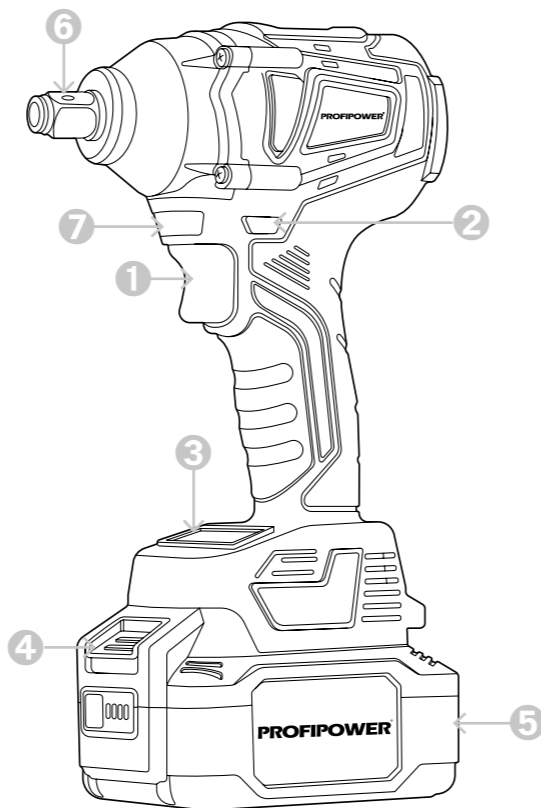


Рисунок 1.4.1. Устройство инструмента

1.7. Технические характеристики

Таблица №4. Технические характеристики

| Наименование | Позиция | |
|--|------------------------|----------------|
| Модель | МКДТW-18В | |
| Номинальное напряжение постоянного тока | 18В | |
| Частота вращения шпинделя | Режим высокой мощности | 0-2800 об/мин |
| | Режим малой мощности | 0-2200 об/мин |
| Тип держателя | Квадрат | 12,7 мм |
| Тип аккумулятора, емкость | | Li-ion, 4.0 Ач |
| Максимальный крутящий момент | | 330 Нм |
| Усилие затяжки | Стандартный болт | M10-M20 |
| | Высокопрочный болт | M10-M16 |
| Тип двигателя | | бесщеточный |
| Класс безопасности (ГОСТ12.2.007.0-75) | | III |
| Уровень звукового давления в соответствии с EN60335 (LpA). | | 96 дБ(А) |
| Уровень звуковой мощности (LWA) | | 107 дБ(А) |
| Погрешность (K) | | 3 дБ(А) |
| Распространение вибрации (ah, AG): | | 11,5 м/с2 |
| Погрешность (K): | | 1,5 м/с2 |
| Номинальное напряжение | | 220 В |
| Частота тока | | 50 Гц |
| Срок службы, лет | | 5 лет |
| Класс безопасности (ГОСТ12.2.007.0-75) | | II |

1.4.2. Внешний вид

Таблица №2. Устройство изделия

| Наименование | Позиция |
|---|---------|
| Выключатель | 1 |
| Кнопка блокировки шпинделя. | 2 |
| Аккумулятор | 3 |
| Кнопка фиксации аккумулятора. | 4 |
| Индикатор заряда и кнопка выбора скорости | 5 |
| Боковая рукоятка | 6 |
| Защитный кожух | 7 |

1.6. Комплектация

Таблица №3. Комплектация

| Наименование | Позиция |
|----------------------------------|------------|
| УШМ | 1 шт |
| Гайковерт | 1 шт |
| Аккумулятор | 2 шт |
| Зарядное устройство | 1 шт |
| Защитный кожух | 1 шт |
| Боковая рукоятка | 1 шт |
| Ключ фланцевый | 1 шт |
| Контргайка и фланец | 1 шт |
| Кейс | 1 шт |
| Инструкции с гарантийным талоном | 1 комплект |

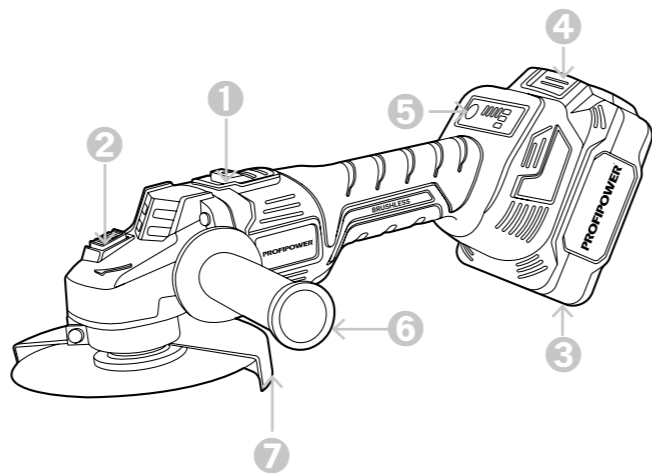


Рисунок 1.4.2. Устройство инструмента

1.7.1. Технические характеристики

Таблица №4. Технические характеристики

| Наименование | Позиция |
|--|----------------|
| Модель | MKDGA-18V |
| Тип двигателя | бесщеточный |
| Номинальное напряжение постоянного тока | 18В |
| Число скоростей | 3 |
| Частота вращения шпинделя | 0-9000 об/мин |
| Электронная регулировка оборотов | есть |
| Диаметр диска | 125 мм |
| Макс. толщина круга | 6,4 мм |
| Резьба шпинделя | M14 |
| Тип аккумулятора, ёмкость | Li-ion, 4.0 Ач |
| Посадочный диаметр | 22,2 мм |
| Класс безопасности (ГОСТ12.2.007.0-75) | III |
| В соответствии с EN60335. Уровень звукового давления (LpA): | 80 дБ(А) |
| Уровень звуковой мощности (LWA): | 91 дБ(А) |
| Погрешность (K): | 3 дБ(А) |
| Общий уровень вибрации в соответствии с EN60335 Распространение вибрации (ah, AG): | 6,0 м/с2 |
| Погрешность (K): | 2,5 м/с2 |
| Номинальное напряжение | 220 В |
| Частота тока | 50 Гц |
| Класс безопасности (ГОСТ12.2.007.0-75) | II |
| Габариты | 37x31x11 см |

2. Использование по назначению**2.1. Эксплуатационные ограничения**

Этот электроинструмент не предназначен для использования детьми и лицами с ограниченными физическими, сенсорными или умственными способностями, или с недостаточным опытом и знаниями.

ЗАПРЕЩЕНО! Пользоваться этим электроинструментом детям и лицам с ограниченными физическими, сенсорными или умственными способностями запрещено. Храните неиспользуемые электроинструменты недоступно для детей.

ОПАСНО! Будьте особенно осторожны при работе вблизи горючих материалов.

ЗАПРЕЩЕНО! Не работайте с этим электроинструментом во взрывоопасных помещениях. Защищайте электроинструмент от дождя и сырости. Проникновение воды в электроинструмент повышает риск поражения электротоком. Держите электроинструмент за специально предназначенные изолированные поверхности. Обязательно используйте средства защиты слуха. Перед эксплуатацией тщательно осмотрите ударную головку и убедитесь в отсутствии трещин или повреждений. Требуемое усилие затяжки может отличаться и зависит от типа и размера болта. Проверьте усилие затяжки при помощи динамометрического ключа. Для

замены принадлежностей и после прекращения работы отключайте инструмент от питания. Перед каждым использованием проверяйте электроинструмент, кабель и вилку зарядного устройства. Не используйте оснастку, не рекомендованную производителем данного инструмента, даже если удастся закрепить на инструменте, это не обеспечит безопасность эксплуатации.

Этот инструмент не предназначен для использования детьми и лицами с ограниченными физическими, сенсорными или умственными способностями, или с недостаточным опытом и знаниями.

ЗАПРЕЩЕНО! Пользоваться этим инструментом детям и лицам с ограниченными физическими, сенсорными или умственными способностями запрещено.

ОПАСНО! Будьте особенно осторожны при работе вблизи горючих материалов. Искры от инструмента могут воспламенить пыль или газ.

ЗАПРЕЩЕНО! Не работайте с этим электроинструментом во взрывоопасных помещениях. Защищайте электроинструмент от дождя и сырости. Проникновение воды в электроинструмент повышает риск поражения электротоком. Для замены принадлежностей и после прекращения работы отключайте инструмент от сети. Перед каждым использованием проверяйте электроинструмент, кабель и вилку. Не

пользуйтесь неисправным электроинструментом. Не вскрывайте самостоятельно электроинструмент и поручайте ремонт квалифицированному специалисту и только с оригинальными запчастями. Не прикасайтесь к нагревающимся частям изделия до полного их остывания. Пользуйтесь защитными очками. Данный электроинструмент предназначен для шлифования, зачистки проволочной щеткой и абразивной резки.

ЗАПРЕЩЕНО! Не пользоваться данным инструментом для выполнения полировки. Использование инструмента не по назначению может создать опасную ситуацию и стать причиной травмы.

ЗАПРЕЩЕНО! Не используйте принадлежности, требующие жидкостного охлаждения. Номинальная разрешенная скорость оснастки должна быть не менее максимальной скорости, обозначенной на инструменте, иначе она может разломиться на части. Внешний диаметр и толщина оснастки должна соответствовать номинальному калибру инструмента. Резьбовые отверстия оснастки должны совпадать с резьбой шпинделя шлифовальной машины. Для оснастки, устанавливаемой с помощью фланцев, отверстие для шпинделя на ней должно соответствовать диаметру фланца.

ЗАПРЕЩЕНО! Не используйте оснастку, не рекомендованную производителем данного инструмента.

ЗАПРЕЩЕНО! Не использовать поврежденную оснастку. Перед использованием проверяйте состояние оснастки, включите инструмент на максимальную мощность без нагрузки, дав ему поработать в течение одной минуты. Держите электроинструмент только за специально предназначенные изолированные поверхности. Используйте диски только рекомендованных типов. Используйте неповрежденные фланцы для дисков соответствующего размера и формы. Не подвергайте отрезные диски боковому давлению. Не "заклинивайте" отрезной диск и не прикладывайте к нему чрезмерное давление. Не пытайтесь делать слишком глубокий разрез.

ОПАСНО! Не стойте на одной линии или позади вращающегося диска. Если диск застрял – выключите электроинструмент и держите его неподвижно до полной остановки диска. Не перезапускайте отрезной диск, пока он находится в детали. Дождитесь, пока диск разовьет максимальную скорость, и осторожно погрузите его в разрез.

ОПАСНО! Берегитесь проволоки, которые разлетаются от щетки даже в нормальном режиме работы. Не нажимайте на щетку. Не допускайте контакта проволочного диска или щетки с кожухом. Проволочный

диск или щётка могут увеличиваться в диаметре под воздействием нагрузки и центробежных сил. При использовании дисков с углубленным центром используйте только диски, армированные стекловолокном.

ЗАПРЕЩЕНО! Не использовать с инструментом шлифовальные чашки для камня. Данная шлифовальная машина не предназначена для их применения. Это может привести к тяжелой травме. Перед включением выключателя убедитесь, что диск не касается детали. Для выполнения шлифовки пользуйтесь соответствующей поверхностью диска.

ЗАПРЕЩЕНО! Не пользуйтесь отдельными переходными втулками или адаптерами для крепления абразивных дисков с большими отверстиями.

ЗАПРЕЩЕНО! Не используйте инструмент на любых материалах, содержащих асбест.

ЗАПРЕЩЕНО! Не работайте без защитного кожуха.

ЗАПРЕЩЕНО! Не пользуйтесь тканевыми перчатками во время работы. Отдача и соответствующие предупреждения. Отдача – это неожиданный неконтролируемый рывок инструмента в направлении, противоположном вращению, при заклинивании оснастки. Отдачу можно избежать, соблюдая следующее. Крепко держите инструмент и стойте в положении, противостоящем силе отдачи. Обязательно используйте боковую рукоятку.

ОПАСНО! Не подносите руки к вращающейся принадлежности. При отдаче можно их повредить.

ЗАПРЕЩЕНО! Не устанавливайте на инструмент пильную цепь, принадлежность для резьбы по дереву или дисковую пилу.

Правила эксплуатации Li-Ion аккумуляторов

Заряжайте аккумуляторы при температуре окружающего воздуха от 10 до 40°C. При температуре ниже 10°C может произойти сверхнормативная зарядка, что опасно для аккумулятора. Аккумулятор не способен заряжаться при температуре выше 40 °C. Оптимальная температура от 20 до 25°C. Перед зарядкой горячего аккумулятора дайте ему остыть.

ВНИМАНИЕ! Новый аккумулятор поставляется не полностью заряженным. Необходимо полностью зарядить аккумулятор перед первым использованием. По окончании зарядки аккумулятора отключите кабель питания зарядного устройства от сети.

ЗАПРЕЩЕНО! Запрещается оставлять аккумуляторные батареи в зарядном устройстве на длительное время, чтобы исключить перезаряд. У литиевых аккумуляторов отсутствует эффект памяти, для них более предпочтительны частые подзарядки. Глубокие разряды сокращают срок службы литиевых аккумуляторов. Избегайте попадания посторонних предметов, в паз электрических контактов аккумулятора. Не разбирайте

аккумулятор и зарядное устройство. Избегайте короткого замыкания контактов аккумулятора. Не прикасайтесь к клеммам никакими проводящими материалами. Не храните блок аккумуляторов в местах, где его контакты могут соприкоснуться с другими металлическими предметами.

ЗАПРЕЩЕНО! Категорически запрещается бросать аккумулятор в огонь. Не храните инструмент и аккумуляторы в таких местах, где температура может достичь и превысить значение +50°C. Литиевые аккумуляторы не подлежат длительному хранению и предназначены для активной постоянной работы.

ЗАПРЕЩЕНО! Не используйте для зарядки не оригинальные или самодельные зарядные устройства.

2.2. Подготовка изделия к использованию

Перед регулировкой или проверкой функционирования всегда отключайте инструмент и вынимайте блок аккумуляторов.

2.2.1. Правила эксплуатации Li-Ion аккумуляторов

ВНИМАНИЕ! Новый аккумулятор поставляется не полностью заряженным. Необходимо полностью зарядить аккумулятор перед первым использованием. По окончании зарядки аккумулятора отключите кабель питания зарядного устройства от сети. Когда зарядка одной батареи будет полностью завершена, необходимо оставить зарядное устройство в

выключенном состоянии примерно на 15 минут, перед тем как приступить к зарядке следующей батареи.

ЗАПРЕЩЕНО! Запрещается оставлять аккумуляторные батареи в зарядном устройстве на длительное время, чтобы исключить перезаряд. Избегайте постоянных полных разрядов аккумулятора. У литиевых аккумуляторов отсутствует эффект памяти, для них более предпочтительны частые подзарядки. Глубокие разряды сокращают срок службы литиевых аккумуляторов. Не разбирайте аккумулятор и зарядное устройство. Будьте осторожны при обращении с аккумуляторами – не подвергайте их тряске и не роняйте аккумуляторы. Избегайте короткого замыкания контактов аккумулятора. Это повлечет его перегрев, что приведет к возгоранию или повреждению аккумулятора. Избегайте попадания посторонних предметов в паз электрических контактов аккумулятора. Не прикасайтесь к клеммам никакими проводящими материалами. Не храните блок аккумуляторов в местах, где его контакты могут соприкоснуться с другими металлическими предметами.

ЗАПРЕЩЕНО! Категорически запрещается бросать аккумулятор в огонь. Избегайте попадания посторонних предметов в вентиляционные отверстия зарядного устройства. Попадание металлических предметов или легковоспламеняющихся веществ в вентиляционные

отверстия зарядного устройства может вызвать замыкание или поломку зарядного устройства. Не храните инструмент и аккумуляторы в таких местах, где температура может достичь и превысить значение +50°C. Аккумулятор рекомендуется хранить при температуре 15°C в заряженном состоянии и 1 раз в год выполнять подзарядку для предотвращения его саморазряда. При хранении в разряженном состоянии через 2 месяца аккумулятор может полностью выйти из строя. В Li-ion батареях имеются специальные устройства защиты, предотвращающие превышение напряжения заряда выше определенного порогового значения. Дополнительный элемент защиты обеспечивает завершение заряда, если температура батареи достигнет 70°C.

ЗАПРЕЩЕНО! Не используйте для зарядки не оригинальные или самодельные зарядные устройства.

ЗАПРЕЩЕНО! Никогда не заряжайте полностью заряженный аккумуляторный блок. Перезарядка сокращает срок службы блока.

2.2.2. Установка или снятие блока аккумуляторов

Обязательно выключайте инструмент перед установкой и извлечением аккумуляторного блока. Нажмите кнопку «4» (рисунок 2.2.2.) на лицевой стороне и извлеките блок «5». Совместите выступ блока с пазом в корпусе и задвиньте его на место. Устанавливайте блок до упора так, чтобы он зафиксировался на месте с небольшим щелчком.

ВНИМАНИЕ! Обязательно устанавливайте аккумуляторный блок до конца. В противном случае аккумуляторный блок может выпасть. Не прилагайте чрезмерных усилий при установке аккумуляторного блока. Если блок не двигается свободно, значит он вставлен неправильно.

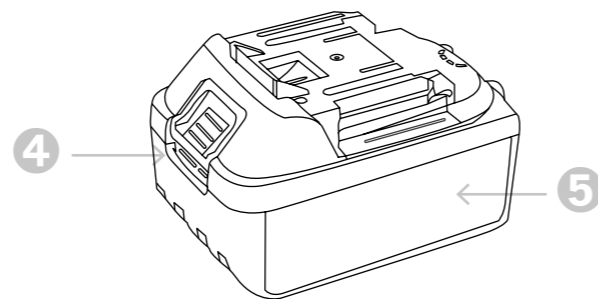


Рисунок 2.2.2. снятие аккумуляторного блока

2.2.3. Индикация оставшегося заряда аккумулятора

При включении инструмента индикатор «3» (рисунок 1.4.1.) аккумулятора показывает его оставшегося заряд (рисунок 2.2.3).

| Состояние индикатор | Уровень заряда |
|---------------------|----------------|
| | 50% и более |
| | 20%-50% |
| | менее 20 % |

Рисунок 2.2.3. Состояние заряда аккумулятора

2.2.4. Зарядка аккумуляторной батареи



В случае потери мощности при эксплуатации инструмента, прекратите работу и зарядите аккумуляторный блок. Перед любыми манипуляциями с зарядным устройством вытаскивайте штепсель из розетки. После окончания работы с инструментом устанавливать аккумулятор на зарядку необходимо не ранее, чем через 20 минут! Для обеспечения безопасной работы используйте только оригинальные аккумуляторы нашей торговой марки. Убедитесь, что напряжение

источника питания соответствует данным на заводской табличке зарядного устройства. Установите аккумуляторную батарею в зарядное устройство. Полюса «+» и «-», указанные на аккумуляторе и разьеме зарядного устройства должны соответствовать друг другу. В зависимости от комплектации. В некоторых моделях сетевой адаптер подключается напрямую к аккумулятору. Соедините зарядное устройство с адаптером питания. Подключите адаптер питания к сети переменного тока 220-230В/50Гц. Зарядка аккумулятора длится до 1,5 часа. При полной зарядке аккумулятора красный индикатор погаснет. Адаптер питания можно отключить от сети. Отсоедините аккумулятор от зарядного устройства. Не оставляйте заряженную батарею в зарядном устройстве надолго. Это снижает рабочую емкость аккумулятора и срок его службы. Для зарядки используйте только оригинальные зарядные устройства. Нагрев батареи в процессе зарядки является нормальным. Не прикасайтесь к батарее, находящейся на зарядке. Литий-ионная аккумуляторная батарея может быть заряжена в любое время без отрицательного влияния на срок службы. Прекращение зарядки в любое время также не наносит ей вреда. Не храните батарею в разряженном состоянии. Перед хранением полностью зарядите аккумулятор.

2.3. Установка и снятие оснастки

Перед проведением каких-либо работ с инструментом обязательно убедитесь, что инструмент отключен, а блок аккумулятора снят. Всегда используйте ударную головку надлежащего размера при работе с болтами и гайками. Использование ударной головки ненадлежащего размера приведет к неточному и непоследовательному крутящему моменту затяжки и повреждению болта или гайки.

ВНИМАНИЕ! Перед установкой убедитесь, что ударная головка и привалочная поверхность не повреждены.

ВНИМАНИЕ! После установки ударной головки проверьте надежность ее фиксации. Если она выходит из держателя, не используйте ее.

2.3.1. Установка ударной головки без уплотнительного кольца и штифта

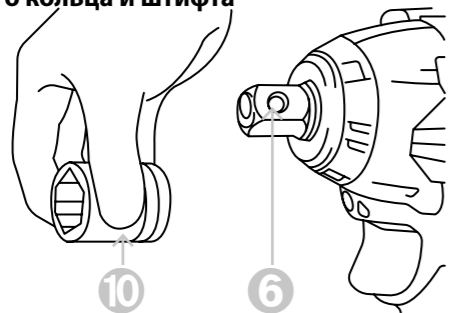
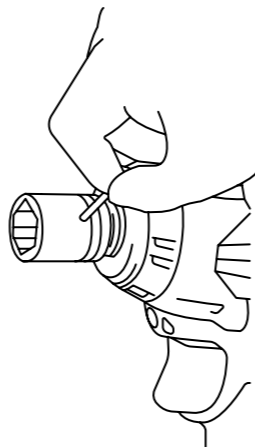


Рисунок 2.3.1. Установка головки

Совместите отверстие в боковой поверхности ударной головки «10» (рисунок 2.3.1) со штифтом на квадратном хвостовике «б» и нажмите на головку, чтобы она зафиксировалась. При необходимости слегка постучите. Чтобы снять ударную головку, просто потяните ее.

2.3.2. Установка ударной головки с уплотнительным кольцом и штифтом

Выньте уплотнительное кольцо из канавки ударной головки и удалите штифт. Установите ударную головку на квадратный хвостовик так, чтобы отверстие в головке совпало с отверстием на хвостовике. Вставьте штифт через отверстие в ударной головке и квадратном хвостовике. Затем поверните уплотнительное кольцо в первоначальное положение в канавку ударной головки для фиксации штифта. Для снятия ударной головки выполните процедуру установки в обратном порядке.



2.4. Работа с ударным гайковертом



Перед началом работы, при отключённом от питания электроинструменте необходимо проверить надёжность соединения частей корпуса и отсутствие их повреждений, затяжку всех резьбовых соединений, исправность редуктора, свободное вращение шпинделя, работу кнопки клавиши выключателя исправность шнура питания зарядного устройства и штепсельной вилки.

2.4.1. Включение и выключение электроинструмента

Включайте инструмент только тогда, когда собираетесь работать с ним. Для включения электроинструмента нажмите триггерный выключатель «1» (рисунок 1.4.1.) и держите его нажатым. Для выключения электроинструмента отпустите триггерный выключатель «1» (рисунок 1.4.1.). Отделяйте аккумуляторный блок от инструмента всегда по окончании работы.

2.4.2. Включение фонаря подсветки

Нажмите на триггерный выключатель «1» (рисунок 1.4.1) для включения лампы. Лампа будет светиться пока выключатель будет оставаться в нажатом положении.

2.4.3. Установка направления вращения

Перед работой всегда проверяйте направление вращения.

ВНИМАНИЕ! Пользуйтесь переключателем «2»

(рисунок 2.4.3.) только после полной остановки инструмента, чтобы избежать его повреждения. Направления вращения патрона можно изменять с помощью переключателя «2», при отпущенной клавише выключателя «1». Для вращения вправо (для закручивания винтов) прижмите переключатель направления вращения «2» влево до упора (рисунок 2.4.3.). Для вращения влево (для ослабления и выворачивания винтов или отвинчивания гаек) прижмите переключатель направления вращения «2» вправо до упора (рисунок 2.4.3.).

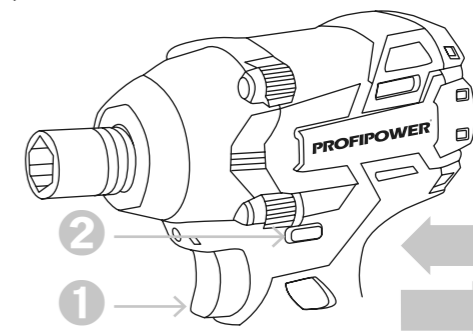


Рисунок 2.4.3. Установка направления вращения

2.4.4. Установка режима работы

Режим мощности имеет многоступенчатую регулировку. Чтобы выбрать режим, нажмите кнопку «3»

(рисунок 2.4.4.). Силу удара можно изменить спустя примерно одну минуту после отпускания триггерного переключателя. Режимы высокой и малой мощности позволяют выбрать соответствующий момент затяжки. Функция автоматической остановки обратного вращения срабатывает только при нажатии на триггерный переключатель до упора, когда инструмент вращается против часовой стрелки. Когда болт (гайка) будет достаточно ослаблен, работа инструмента будет прервана.



Рисунок 2.4.4. Установка режимов

ВНИМАНИЕ! С целью предотвращения повреждения аккумуляторной батареи от глубокого разряда в изделии установлена защита от чрезмерного падения напряжения. Поэтому во время работы с повышенной нагрузкой при достаточно разряженной батарее возможно отключение двигателя и остановка инструмента.

2.4.5. Рекомендации по применению

Расположите ударную головку поверх болта или гайки. Хорошо удерживая инструмент, включите его и осуществите затяжку в соответствии с надлежащим временем затяжки. Держите инструмент прямо по отношению к болту или гайке. Соответствующий крутящий момент затяжки может отличаться в зависимости от типа или размера болта, материала закрепляемой рабочей детали. Чрезмерный крутящий момент затяжки может повредить болт (гайку) или ударную головку. Перед началом работы всегда выполняйте пробную операцию для определения времени затяжки, соответствующего вашему болту или гайке. Крутящий момент затяжки может быть меньше: если блок аккумулятора разряжен почти полностью, при использовании ударной головки ненадлежащего типа или изношенной головки, при использовании универсального шарнира или удлинительного стержня, при эксплуатации инструмента на низкой скорости. После затяжки обязательно проверьте крутящий момент с помощью динамометрического ключа.

2.5. Установка боковой рукоятки

ЗАПРЕЩЕНО! Не работайте без боковой рукоятки. Перед работой всегда проверяйте надежность крепления боковой рукоятки. Прочно закрепите боковую рукоятку на месте, как показано на рисунке.

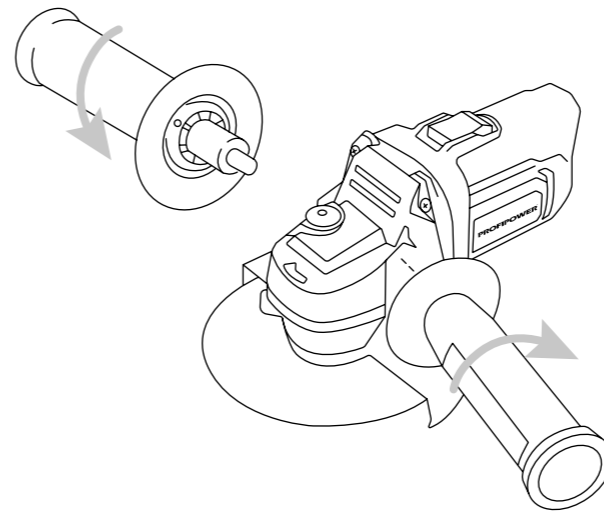


Рисунок 2.5. Установка боковой рукоятки

2.5.1. Установка защитного кожуха

ЗАПРЕЩЕНО! Не работайте без защитного кожуха. Установите защитный кожух так, чтобы выступы на его хомуте совместились с пазами на коробке подшипника. Поверните защитный кожух на 180° против часовой стрелки. Проверьте, чтобы винт был надежно затянут. Для снятия кожуха диска выполните процедуру установки в обратном порядке.

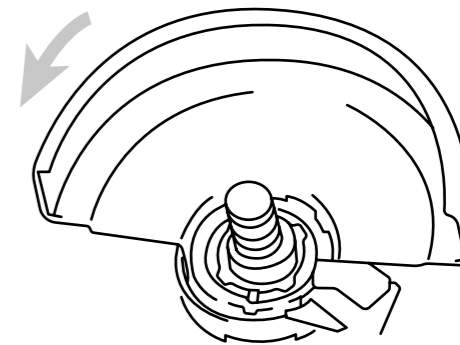


Рисунок 2.5.1. Установка защитного кожуха

2.5.2. Установка и снятие оснастки

Снимите наружный прижимной фланец «3» (рисунок 2.6.1.). Установите на изделие соответствующую оснастку «1», в зависимости от вида работы (шлифование, отрезание), совместив отверстие в оснастке с выступом внутренней шайбы «2» (рисунок 2.6.1.).

ВНИМАНИЕ! При установке оснастки следуйте указаниям по направлению её вращения. Закрутите наружный фланец «3». Заблокируйте шпиндель, нажав кнопку «2» (рисунок 1.4.2.), и крепко затяните наружный прижимной фланец ключом. Для снятия оснастки нажмите кнопку блокировки «2» (рисунок 1.4.2.) и прилагаемым ключом открутите фланец.

ЗАПРЕЩЕНО! Не включайте блокировку «2» (рисунок

1.4.2) при вращающемся шпинделе. Это может привести к повреждению инструмента. Нажмите на кнопку блокировки для предотвращения вращения шпинделя при установке или снятии оснастки.

2.6. Работа с угловой шлифовальной машиной

Перед началом работы, при отключённом от сети электроинструменте необходимо проверить: - надёжность соединения частей корпуса и отсутствие их повреждений, затяжку всех резьбовых соединений; - исправность редуктора, свободное вращение шпинделя; - работу кнопки клавиши выключателя; - исправность шнура питания зарядного устройства и штепсельной вилки.

2.6.1. Включение и выключение электроинструмента

Проверяйте перед установкой аккумуляторного блока исправность выключателя «1» (рисунок 1.4.2.), чтобы он возвращался в положение "ВЫКЛ." При нажатии на его заднюю часть. Для включения инструмента переместите выключатель «1» (рисунок 1.4.2.) вперед нажав на его заднюю часть. При продолжительном использовании нажмите на переднюю часть выключателя для его блокировки в нужном положении. Для выключения инструмента нажмите на заднюю часть выключателя, после чего передвиньте его назад. Выключайте инструмент только выключателем. Не выключайте,

извлекая батарею из изделия.

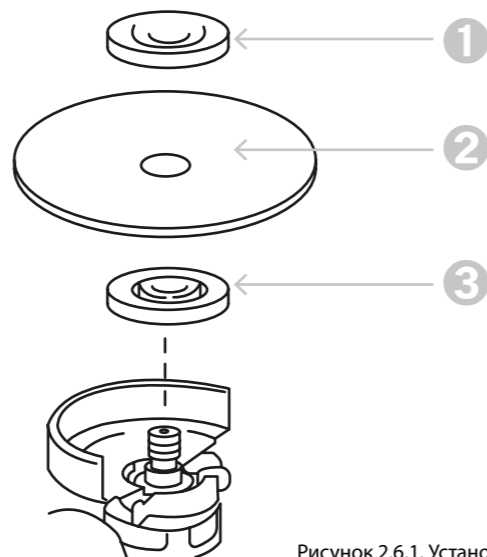


Рисунок 2.6.1. Установка оснастки

ВНИМАНИЕ! При перегрузке сработает система защиты, во избежание повреждения, инструмент отключится. В этом случае выключите инструмент, устраните причину перегрузки (измените способ работы, снизьте усилие давления на изделие). В процессе работы возможно отключение инструмента в следствии ненормального режима нагрузки

2.6.2. Установка частоты вращения

В зависимости от характера работы, обрабатываемого материала и используемого расходного инструмента последовательным нажатием кнопки «5» (рисунок 1.4.2.), при работающем двигателе, нужное количество раз установите необходимую частоту вращения.

2.6.3. Рекомендации по применению

ОПАСНО! Боковое давление на отрезной диск при резке и шлифовке приводит к растрескиванию и разрушению диска, в результате чего возможны серьезные травмы. Работы с алмазным диском необходимо выполнять, удерживая его перпендикулярно к рабочей поверхности.

2.6.3.1. Шлифовка и зачистка

Крепко держите инструмент одной рукой за корпус, а другой за боковую рукоятку. Включите инструмент и поднесите круг или диск к обрабатываемой детали. Край диска необходимо держать под углом в 15 градусов к поверхности обрабатываемой детали.

2.6.3.2. Работа с отрезным диском

Дайте диску раскрутиться до максимальной скорости, а затем осторожно введите в разрез, перемещая инструмент вперед по поверхности обрабатываемой детали. При перезапуске электроинструмента, углубившегося в деталь, возможно застревание диска, его выталкивание или отдача. Во время операций резания нельзя менять угол наклона диска.

2.7. Критерии предельных состояний

Критерием предельного состояния являются следующие случаи.

- ❶ Перетёрт или повреждён электрический кабель зарядного устройства.
- ❷ Поврежден корпус изделия.
- ❸ Нарушение электрической изоляции.
- ❹ Отсутствие фиксации оснастки.
- ❺ Не работает выключатель.
- ❻ Отказ работы одной или нескольких функций.
- ❼ Появление дыма или запаха гари.
- ❽ Появление при работе инструмента резких постоянных звуков или сильной вибрации.

В силу технической сложности изделия, все критерии предельных состояний не могут быть определены пользователем самостоятельно. В случае явной или предполагаемой неисправности обратитесь к разделу «Возможные неисправности и методы их устранения» или в специализированный сервисный центр.

2.8. Перечень критических отказов и ошибочные действия пользователя

Запрещается дальнейшая эксплуатация инструмента при выявлении следующих признаков.

- ❶ Не использовать с поврежденным корпусом или поврежденным выключателем.
- ❷ Не использовать при появлении дыма непосредственно из корпуса изделия.
- ❸ Не использовать зарядное устройство с перебитым или оголенным электрическим кабелем.
- ❹ Не использовать на открытом пространстве во время дождя (в распыляемой воде).
- ❺ Не включать при попадании воды в корпус.
- ❻ Не использовать при сильном искрении.
- ❼ Не использовать при появлении сильной вибрации.

Если Вам что-то показалось ненормальным в работе изделия, немедленно прекратите его эксплуатацию.

2.9. Действия пользователя в случае инцидента, критического отказа или аварии

При возникновении инцидента, критического отказа или аварии следует незамедлительно остановить работу с инструментом, обесточить, обратиться в сервисную службу, действовать по указаниям службы сервиса, если таковые поступили, и не допускать людей к работе с инструментом.

3. Техническое обслуживание и ремонт



Перед любыми манипуляциями с электроинструментом вытаскивайте штепсель из розетки. Для обеспечения качественной работы постоянно содержите электроинструмент и вентиляционные щели в чистоте.

3.1. Очистка

Все защитные устройства, вентиляционные отверстия и корпус инструмента должны быть очищены от пыли и грязи. Протрите инструмент чистой тканью или продуйте сжатым воздухом при низком давлении. Очищайте устройство после каждого применения. Следует регулярно очищать инструмент влажной тканью с небольшим количеством жидкого мыла. Не используйте моющие средства или растворители. Они могут повредить пластиковые компоненты корпуса. Не допускайте проникновение воды во внутреннюю часть инструмента.

3.2. Обслуживание

Обслуживание инструмента должно быть выполнено только квалифицированным персоналом уполномоченных сервисных центров. Обслуживание, выполненное пользователем, может стать причиной поломки инструмента и травм. Используйте только рекомендованные сменные расходные части, насадки, аксессуары.

3.3. Заказ запасных частей

При заказе запасных частей укажите следующую информацию:

- 1) модель или тип инструмента;
- 2) артикул инструмента;
- 3) серийный идентификационный номер инструмента;
- 4) номер необходимой запасной части по схеме детализации.

3.4. Ремонт

Ремонт инструмента выполняется только квалифицированным персоналом уполномоченных сервисных центров. Используйте только рекомендованные запасные части.

3.5. Возможные неисправности и методы их устранения

Таблица №3. Возможные неисправности и методы их устранения

| Неисправность | Возможная причина | Действия по устранению |
|---|---|---|
| Инструмент не включается | Разрядился аккумулятор | Зарядите аккумулятор |
| | Неисправен выключатель или другая электродеталь | Обратитесь в сервисный центр для ремонта |
| | Неисправен электродвигатель | |
| Инструмент не работает на полную мощность | Переключатель реверса в промежуточном положении | Переведите переключатель в крайнее положение |
| | Низкое напряжение | Проверьте напряжение в сети |
| | Неисправен электродвигатель или другая электродеталь | Обратитесь в сервисный центр для ремонта |
| Заклинивание в редукторе | | |
| Инструмент перегревается | Вентиляционное отверстие засорено | Прочистите вентиляционное отверстие |
| | Интенсивный режим работы, работа с максимальной нагрузкой | Измените режим работы, снизьте нагрузку |
| | Недостаток смазки, заклинивание в механизме | Обратитесь в сервисный центр для ремонта |
| Инструмент выключился во время работы | Заклинивание инструмента | Освободите инструмент |
| | Неисправен выключатель или другая электродеталь | Обратитесь в сервисный центр для ремонта |
| | Разрядился аккумулятор | Зарядите аккумулятор |
| | Срабатывание термозащиты батареи | Дождитесь остывания батареи |
| | Срабатывание защиты от перегрузки | Уменьшите нагрузку |
| | Ошибка при блокировке вращения двигателя | Освободите инструмент |
| | Срабатывание защиты от глубокого разряда батареи | Проверьте напряжение, при необходимости, зарядите батарею |

4. Гарантийное обязательство

При покупке изделия проверьте его исправность и комплектность, оформите гарантийный талон должным образом. Вы можете ознакомиться с правилами гарантийного обслуживания в гарантийном талоне.

5. Срок службы, хранение, транспортировка и утилизация

5.1 Срок службы изделия

Срок службы изделия составляет 5 лет при соблюдении требований данной инструкции по эксплуатации и техническому обслуживанию. При полной выработке ресурса инструмент утилизировать в соответствии с установленными правилами в государствах Таможенного союза. Применение отслужившего инструмента по иному назначению запрещено!

5.2. Хранение

Хранить в сухом месте вдали от источников повышенных температур и воздействия солнечных лучей. При хранении избегать резкого перепада температур. Подробные требования к условиям хранения смотрите в ГОСТ 15150.

5.3. Транспортировка

Категорически не допускается падение и любые механические воздействия на упаковку при транспортировке. Подробные требования к условиям транспортировки смотрите в ГОСТ 15150.

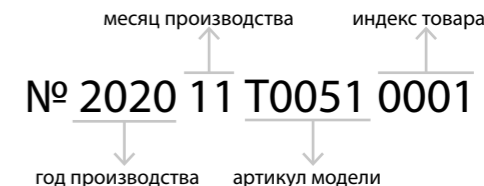
5.4. Утилизация

Отслужившие свой срок инструменты, аккумуляторы принадлежности и упаковку следует сдавать на экологически чистую утилизацию отходов. Технические жидкости и смазки, неисправные детали следует утилизировать как специальные отходы. Не выбрасывайте инструменты в бытовой мусор!

5.5. Информация для пользователя

Информация о стране происхождения указана на корпусе изделия и в приложении. Производитель: YONGKANG BT TOOLS CO., LTD. Ионганг БТ Тулз Ко., Лтд., 121 Мелонг роад, Ионганг, Чжэцзян, КНР.

6. Расшифровка серийного номера



УСЛОВИЯ ПРЕДОСТАВЛЕНИЯ ГАРАНТИИ

Гарантийные условия составлены на основе действующего законодательства РФ: Федерального Закона РФ «О защите прав потребителей» от 07.02.1992 М 2300-1 (ред. от 18.07.2019) и ч. ст. 454-491 Гражданского кодекса РФ». Гарантия предоставляется только Потребителю, который приобрел Товар исключительно для личных нужд, не связанных с осуществлением предпринимательской деятельности. Гарантией предусматривается бесплатный ремонт или замена дефектных запасных частей в гарантийный период. Гарантия не распространяется на компоненты, подверженные нормальному износу и разрушению. Гарантия не предусматривает удовлетворение дополнительных претензий, обязательств по возмещению прямого или косвенного ущерба, убытков или затрат, понесенных вследствие использования или неиспользования инструмента в каких бы то ни было целях.

Сроки предоставления гарантии:

гарантия на аккумуляторные батареи 3 месяца распространяется на неисправности, вызванные использованием некачественных материалов при производстве аккумуляторной батареи или нарушением технологии производства, выразившиеся в отказах в работе аккумуляторной батареи. Гарантия

на зарядное устройство 6 месяцев распространяется на неисправности, вызванные использованием некачественных материалов при производстве зарядного устройства или нарушением технологии производства, выразившиеся в отказах в работе зарядного устройства. Гарантия на инструмент 1 год на все части и компоненты инструмента, если неисправность вызвана использованием некачественных материалов или нарушением технологии производства.

5 ЛЕТ ГАРАНТИИ НА БРЕНДОВЫЙ БЕСЩЕТОЧНЫЙ ДВИГАТЕЛЬ PROFIPOWER

Программа 5 летней гарантийной поддержки распространяется на бесщеточные двигатели «Улучшенной серии» бренда Profipower. Распространяется на неисправности, вызванные использованием некачественных материалов при производстве бесщеточных двигателей или нарушением технологии производства, выразившиеся в отказах в работе бесщеточного двигателя, вследствие механических и электрических поломок. Замена неисправных деталей инструмента в период гарантийного срока не устанавливает нового гарантийного срока на инструмент или на замененные детали. Срок гарантии продлевается на время нахождения изделия в гарантийном ремонте. Срок гарантии начинается со дня передачи Товара Потребителю. Для подтверждения даты покупки необходимо полностью

оформить гарантийный талон (с датой и штампом торгующей организации) и сохранить документы, подтверждающие дату и место покупки. Гарантийный ремонт осуществляется только уполномоченными Сервисными центрами. Адреса авторизованных сервисных центров указаны на сайте производителя **profipowers.ru**. Для установления гарантийного случая техническое освидетельствование инструмента производится только в уполномоченных сервисных центрах. Решение о полной замене инструмента или проведения гарантийного ремонта остается за службами сервиса. Инструмент предоставляется в ремонт в чистом виде, в полном комплекте.

УСЛОВИЯ, ПРИ КОТОРЫХ ГАРАНТИЯ НЕ ПРИМЕНЯЕТСЯ

1. При отсутствии в талоне на гарантийный ремонт даты продажи, или чека, или печати магазина, или подписи продавца гарантийный срок исчисляется с даты выпуска машины.
2. При попытках проведения не уполномоченными лицами или организациями технического обслуживания, регулировок, ремонта или модификации инструмента.
3. В случае самостоятельной замены или потери каких-либо деталей.
4. Неисправности инструмента, возникшие вследствие использования не оригинальных запасных частей и комплектующих.
5. На повреждения, возникшие при использовании инструмента не по назначению или при работе с нагрузками, превышающими конструктивные возможности инструмента.
6. На дефекты повреждения бензоинструмента, возникшие в результате

применения неправильно приготовленной или некачественной топливной смеси.

7. Незначительное отклонение от заявленных свойств инструмента, не влияющее на его ценность и возможность использования по назначению.
8. На недостатки вышедших из строя вследствие нормального износа, деталей, комплектующих и сменных приспособлений, расходных материалов, приспособлений (угольных щёток, свечей зажигания, приводных ремней и колес, цанги, гайки и фланцы крепления, патроны, подошвы, пильные цепи, звёздочки, шины, ножи, пилки, абразивы, сверла, буры, лески для триммера, ручные стартеры, воздушные, масляные и топливные фильтры, ленты тормоза, храповые механизмы, пружины).
9. На недостатки, возникшие вследствие эксплуатации неисправного инструмента.
10. При наличии механических повреждений, дефектов, вызванных действием агрессивных среды высоких температур, повышенной влажности, коррозией, вызванных сильным загрязнением, попаданием в инструмент инородных тел, воды и грязи, механические повреждения (трещины, сколы, повреждение шнуров электропитания и т.д.).
11. Нарушение правил использования по назначению, правил транспортировки, хранения, воздействия третьих лиц, непреодолимой силы (пожара, природной катастрофы и т.п.), воздействий иных посторонних факторов и при нарушении пользователем технических требований инструкции по эксплуатации, в том числе нестабильности параметров электросети, установленных ГОСТ 13109-97, либо низкого качества масел и топлива для бензоинструмента.
12. На технические жидкости и смазку, масло.
13. На техническое обслуживание Товара (регулировка, чистка, смазка, промывка и прочий уход).
14. Повреждение контрольных этикеток и пломб.
15. Гарантия не распространяется на сменные принадлежности (аксессуары и оснастка), на быстроизнашивающиеся детали, а также на индивидуальную упаковку изделия (коробку, кейс).
16. Продолжительность гарантийного ремонта в авторизованных сервисных центрах импортера до 30 дней (за исключением времени доставки)

Перечень проведенных гарантийных ремонтов

гарантийный номер изделия: _____

| Гарантийный талон | Содержание ремонта | Подпись мастера сервисного центра | Дата ремонта | Подпись владельца изделия | Штамп сервисного центра |
|-------------------|--------------------|-----------------------------------|--------------|---------------------------|-------------------------|
| №1 | | | | | |
| | | | | | |
| | | | | | |
| | | | | | |
| | | | | | |
| №2 | | | | | |
| | | | | | |
| | | | | | |
| | | | | | |
| | | | | | |
| №3 | | | | | |
| | | | | | |
| | | | | | |
| | | | | | |
| | | | | | |

PROFIPOWER®

Гарантийный талон

Продавец: _____

Покупатель: _____

Модель: _____

Серийный номер: _____

Дата продажи: _____

Дата изготовления: _____

«Товар получен в исправном состоянии в полной комплектации, указанной в руководстве по эксплуатации (инструкции), проверен Продавцом в моем присутствии и мной лично. Претензий по качеству и работоспособности товара не имею. С условиями гарантийного обслуживания ознакомлен и согласен.»

М.П.

Внимание!
Гарантийный талон действителен только при наличии печати продавца на титульном листе и отрезанных купонов!

PROFIPOWER®

Купон №1

Дата приема

Дата выдачи

Сервисный центр

Продавец

М.П.

PROFIPOWER®

Купон №2

Дата приема

Дата выдачи

Сервисный центр

Продавец

М.П.

PROFIPOWER®

Купон №3

Дата приема

Дата выдачи

Сервисный центр

Продавец

М.П.



PROFIPOWER[®]