

# PROFIPOWER<sup>®</sup>

БЕСЩЕТОЧНЫЙ АККУМУЛЯТОРНЫЙ  
ПЕРФОРАТОР БЕЗ АКБ

## MKDHR-18V

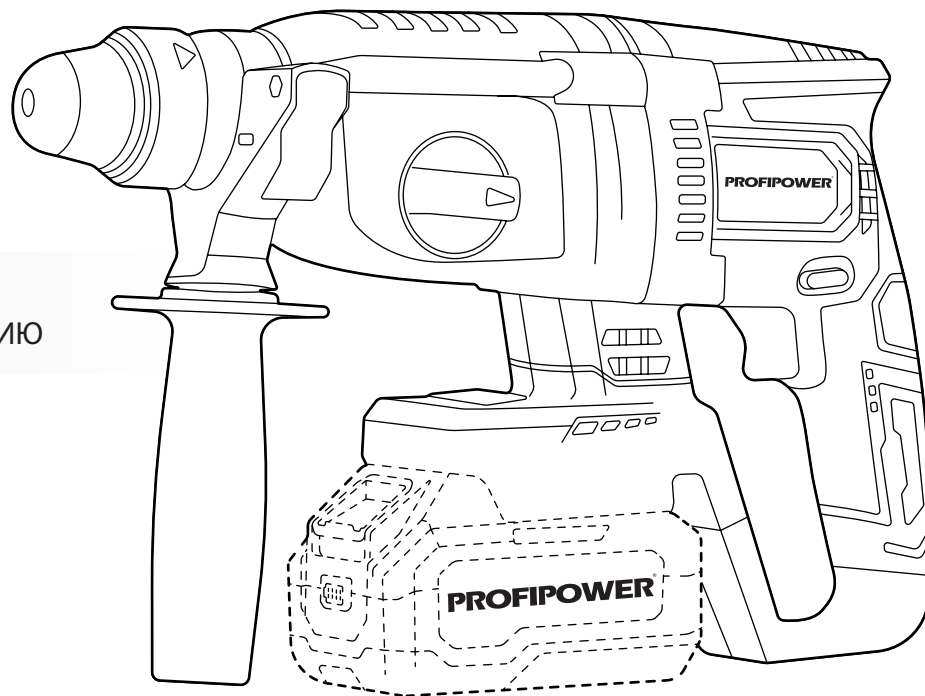
АРТИКУЛ E0180

ИНСТРУКЦИЯ ПО ЭКСПЛУАТАЦИИ  
И ТЕХНИЧЕСКОМУ ОБСЛУЖИВАНИЮ

RU-2024-10-22

IP20  EAC

Произведено в Китае



|  |    |   |    |
|--|----|---|----|
| <b>1. Описание и работа изделия</b> .....                  | 3  | 2.3.6. Рекомендации по применению.....  | 13 |
| 1.1. Назначение .....                                      | 3  | 2.4. Критерии предельных состояний .....  | 13 |
| 1.2. Область применения.....                               | 3  | 2.5. Перечень критических отказов<br>и ошибочные действия пользователя.....           | 13 |
| 1.3. Источник питания .....                                | 4  | 2.6. Действия пользователя в случае инцидента,<br>критического отказа или аварии..... | 13 |
| 1.4. Устройство и работа .....                             | 4  | <b>3. Техническое обслуживание и ремонт</b> .....                                     | 14 |
| 1.4.1. Внешний вид.....                                    | 5  | 3.1. Очистка .....  | 14 |
| 1.5. Комплектация .....                                    | 5  | 3.2. Обслуживание .....   | 14 |
| 1.6. Технические характеристики .....                      | 6  | 3.3. Заказ запасных частей .....  | 14 |
| 1.7. Маркировка .....                                      | 7  | 3.4. Ремонт .....   | 14 |
| <b>2. Использование по назначению</b> .....                | 7  | 3.5. Возможные неисправности<br>и методы их устранения.....                           | 15 |
| 2.1. Эксплуатационные ограничения .....                    | 7  | <b>4. Гарантийное обязательство</b> .....   | 16 |
| 2.2. Подготовка к работе .....                             | 8  | <b>5. Срок службы, хранение,<br/>транспортировка и утилизация</b> .....               | 16 |
| 2.2.1. Обращение с аккумулятором.....                      | 8  | 5.1. Срок службы изделия.....   | 16 |
| 2.2.1.1. Установка или снятие блока аккумуляторов.....     | 8  | 5.2. Хранение.....  | 16 |
| 2.2.1.2. Индикация оставшегося<br>заряда аккумулятора..... | 9  | 5.3. Транспортировка .....  | 16 |
| 2.2.1.3. Зарядка аккумуляторной батареи.....               | 9  | 5.4. Утилизация.....  | 16 |
| 2.2.2. Установка дополнительной рукоятки .....             | 10 | 5.5. Информация для пользователя.....   | 16 |
| 2.2.3. Установка и снятие оснастки.....                    | 10 | <b>6. Расшифровка серийного номера</b> .....  | 16 |
| 2.2.3.1. Установка оснастки .....                          | 10 | <b>УСЛОВИЯ ПРЕДОСТАВЛЕНИЯ ГАРАНТИИ</b> .....  | 17 |
| 2.2.3.2. Снятие оснастки.....                              | 10 | <b>УСЛОВИЯ, ПРИ КОТОРЫХ<br/>ГАРАНТИЯ НЕ ПРИМЕНЯЕТСЯ</b> .....                         | 18 |
| 2.3. Использование изделия .....                           | 11 | <b>Перечень проведенных гарантийных ремонтов</b> ..                                   | 19 |
| 2.3.1. Включение и выключение инструмента .....            | 11 | <b>Гарантийный талон</b> .....  | 20 |
| 2.3.2. Включение фонаря подсветки.....                     | 11 | <b>Для заметок</b> .....  | 22 |
| 2.3.3. Установка направления вращения.....                 | 11 |   |    |
| 2.3.4. Установка режима работы .....                       | 12 |   |    |
| 2.3.5. Настройка глубины сверления.....                    | 12 |   |    |
| 2.3.5.1. Установка числа оборотов и ударов .....           | 13 |   |    |

**Уважаемый покупатель!**

Выражаем Вам глубочайшую признательность за приобретение данного инструмента. В комплекте к изделию прилагается инструкция по безопасности и инструкция по эксплуатации и техническому обслуживанию с приложением.

Убедитесь, что в талоне на гарантийный ремонт и всех отрывных талонах на гарантийный ремонт поставлены: штамп магазина, дата продажи и подпись продавца. Перед включением машины внимательно ознакомьтесь с настоящим руководством. Изучите требования безопасности и указания по эксплуатации машины.



Предписывающий знак  
работать в защитных очках



Предписывающий знак  
работать в защитных перчатках



Предписывающий знак работать в  
защитных наушниках



Предупреждающий знак  
электрическое напряжение

**1. Описание и работа изделия****1.1. Назначение**

Перфоратор аккумуляторный предназначен для сверления отверстий без ударного действия в древесине, металле, керамике и синтетических материалах, для ударного сверления отверстий в бетоне, кирпичах и природном камне, а также для выполнения легких долбежных работ.

**1.2. Область применения**

Инструмент предназначен для работы в условиях умеренного климата с диапазоном рабочих температур от -10 до + 35 °C и относительной влажности не более 80%, с отсутствием прямого воздействия атмосферных осадков и чрезмерной запыленности воздуха. Вид климатического исполнения изделия-УХЛ 3.1 по ГОСТ 15150- 69 (П 3.2). Корпус изделия обеспечивает защиту инструмента от твердых частиц размером более 12 мм,

но не защищает от воды. Степень безопасности-IP20 (МЭК 60529).

### 1.3. Источник питания

Данный инструмент должен подключаться к низковольтному аккумулятору питания с напряжением, соответствующим напряжению, указанному на идентификационной пластинке, и может работать только от него. Изделие оснащено зарядным устройством, которое имеет двойную изоляцию и может подключаться к розеткам без провода заземления (класс II по электробезопасности ГОСТ Р МЭК 60745-1-2011).

### 1.4. Устройство и работа

Инструмент состоит из электродвигателя, редуктора, помещенных в металлический и полимерный корпус, снабженных металлическим шпинделем с патроном держателем для крепления оснастки. Управление производится клавишами выключателя и переключателя направления вращения и режимов работ. Существует три режима: сверление без удара, сверление с ударом, долбление. Для усовершенствования и повышения качества инструмента, изготовитель оставляет за собой право вносить в его конструкцию изменения, не влияющие на эффективную и безопасную работу изделия без предварительного уведомления.

### 1.4.1. Внешний вид

Таблица №1. Устройство изделия

| Наименование                         | Позиция |
|--------------------------------------|---------|
| Триггерный выключатель               | 1       |
| Переключатель направления вращения   | 2       |
| Боковая рукоятка                     | 3       |
| Кнопка фиксации аккумулятора         | 4       |
| Аккумулятор                          | 5       |
| Патрон SDS plus                      | 6       |
| Фонарь подсветки                     | 7       |
| Переключатель режимов работ          | 8       |
| Кнопка фиксации ограничителя глубины | 9       |

### 1.5. Комплектация

Таблица №2. Комплектация

| Наименование                     | Позиция    |
|----------------------------------|------------|
| Перфоратор                       | 1 шт       |
| Глубиномер                       | 1 шт       |
| Боковая рукоятка                 | 1 шт       |
| Бур SDS plus 6*160               | 1 шт       |
| Бур SDS plus 8*160               | 1 шт       |
| Бур SDS plus 10*160              | 1 шт       |
| Коробка                          | 1 шт       |
| Инструкция с гарантийным талоном | 1 комплект |

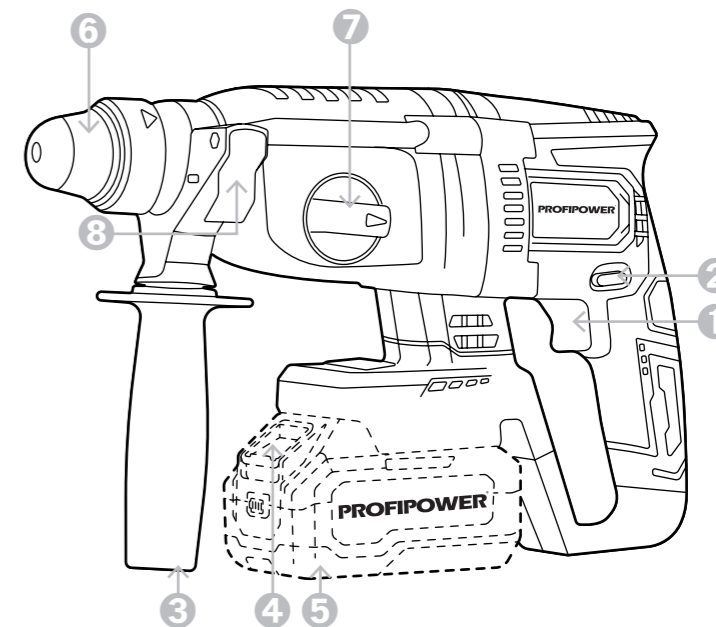


Рисунок 1.1. Устройство инструмента

## 1.6. Технические характеристики

Таблица №3. Технические характеристики

| Наименование   | Позиция               |       |
|--|-----------------------|-------|
| Модель   | MKDHR-18V             |       |
| Номинальное напряжение постоянного тока                    | 18В                   |       |
| Частота ударов в минуту                                    | 0-3500 уд/мин         |       |
| Энергия удара  | 2 Дж                  |       |
| Тип патрона  | SDS Plus              |       |
| Тип аккумулятора, ёмкость                                  | Li-ion, 4.0 Ач        |       |
| Тип двигателя  | бесщеточный           |       |
| Скорость вращения  | 0-1400 об/мин         |       |
| Диаметр сверления  | Дерево                | 28 мм |
|  | Металл                | 13 мм |
|  | Бетон                 | 22 мм |
| Класс безопасности (ГОСТ12.2.007.0-75)                     | III                   |       |
| Уровень звукового давления в соответствии с EN60335 (LpA). | 96 дБ(А)              |       |
| Уровень звуковой мощности (LWA)                            | 107 дБ(А)             |       |
| Погрешность (К)  | 3 дБ(А)               |       |
| Распространение вибрации (ah, AG):                         | 11,5 м/с <sup>2</sup> |       |
| Погрешность (К):   | 1,5 м/с <sup>2</sup>  |       |
| Номинальное напряжение                                     | 220 В                 |       |
| Частота тока   | 50 Гц                 |       |
| Срок службы, лет   | 5 лет                 |       |
| Класс безопасности (ГОСТ12.2.007.0-75)                     | II                    |       |

## 1.7. Маркировка

Маркировка инструмента на корпусе изделия включает: наименование (тип, марка, модель), артикул изделия и товарный знак; наименование страны изготовления; дату изготовления (месяц и год); серийный номер изделия; единый знак обращения продукции на рынке государств - членов Таможенного союза; номинальное напряжение в вольтах (В); номинальная частота в герцах (Гц); выходная мощность в ваттах (Вт); код IP согласно ГОСТ 14254; класс электрооборудования по способу защиты от поражения электрическим током согласно ГОСТ Р МЭК 536. Маркировка на упаковке изделия включает: наименование, артикул изделия и товарный знак; наименование страны изготовления; дату изготовления (месяц и год); серийный номер изделия; единый знак обращения продукции на рынке государств - членов Таможенного союза; номинальное напряжение в вольтах (В); номинальная частота в герцах (Гц); выходная мощность в ваттах (Вт); код IP согласно ГОСТ 14254; класс электрооборудования по способу защиты от поражения электрическим током согласно ГОСТ Р МЭК 536; наименование и контактные данные изготовителя; наименование и контактные данные импортера.

## 2. Использование по назначению

### 2.1. Эксплуатационные ограничения

Держите электроинструмент за специально предназначенные изолированные поверхности. Обязательно используйте средства защиты слуха. Перед эксплуатацией тщательно осмотрите насадку и убедитесь в отсутствии трещин или повреждений. Использование инструмента не по назначению может создать опасную ситуацию и стать причиной травмы. Для замены принадлежностей и после прекращения работы отключайте инструмент от питания. Перед каждым использованием проверяйте электроинструмент, кабель и вилку зарядного устройства. Не используйте оснастку, не рекомендованную производителем данного инструмента, даже если ее удастся закрепить на инструменте, это не обеспечит безопасность эксплуатации.

**ОПАСНО!** Будьте особенно осторожны при работе вблизи горючих материалов.

**ЗАПРЕЩЕНО!** Не работайте с этим электроинструментом во взрывоопасных помещениях. Этот электроинструмент не предназначен для использования детьми и лицами с ограниченными физическими, сенсорными или умственными способностями, или с недостаточным опытом и знаниями.

**ЗАПРЕЩЕНО!** Пользоваться этим электроинструментом детям и лицам с ограниченными физическими, сенсорными или умственными способностями запрещено. Храните неиспользуемые электроинструменты недоступно для детей. Защищайте электроинструмент от дождя и сырости. Проникновение воды в электроинструмент повышает риск поражения электротоком.

## 2.2. Подготовка изделия к использованию



Перед регулировкой или проверкой функционирования всегда отключайте инструмент и вынимайте блок аккумуляторов.

### 2.2.1. Обращение с аккумулятором

Если время работы аккумулятора блока значительно сократилось, немедленно прекратите работу. В противном случае, может возникнуть перегрев блока, что приведет к ожогам и даже к взрыву. В случае попадания электролита в глаза, промойте их обильным количеством чистой воды и немедленно обратитесь к врачу. Это может привести к потере зрения. Не замыкайте контакты аккумуляторного блока между собой. Не допускайте попадания на аккумуляторный блок воды или дождя. Не храните инструмент и аккумуляторный блок при температуре выше 50°C.

Не бросайте аккумуляторный блок в огонь. Не роняйте и не ударяйте аккумуляторный блок.

**ЗАПРЕЩЕНО!** Не используйте поврежденный аккумуляторный блок. Заряжайте аккумуляторный блок до того, как он полностью разрядится. В случае потери мощности при эксплуатации инструмента, прекратите работу и зарядите аккумуляторный блок.

**ЗАПРЕЩЕНО!** Никогда не заряжайте полностью заряженный аккумуляторный блок. Перезарядка сокращает срок службы блока.

#### 2.2.1.1. Установка или снятие блока аккумуляторов

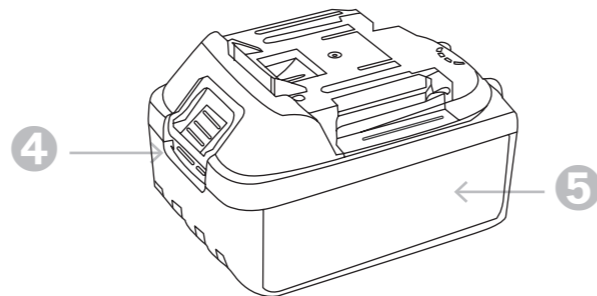


Рисунок 2.2.1. снятие аккумуляторного блока

Обязательно выключайте инструмент перед установкой и извлечением аккумуляторного блока. Нажмите кнопку «4» (рисунок 2.2.1.) на лицевой стороне и извлеките блок «5». Совместите выступ блока с пазом

в корпусе и задвиньте его на место. Устанавливайте блок до упора так, чтобы он зафиксировался на месте с небольшим щелчком. Если просматривается красная контрольная полоса «9» (рисунок 2.2.1.) на верхней части клавиши, аккумуляторный блок не до конца установлен. Обязательно устанавливайте аккумуляторный блок до конца, чтобы красный индикатор не был виден. В противном случае аккумуляторный блок может выпасть. Не прилагайте чрезмерных усилий при установке аккумуляторного блока. Если блок не двигается свободно, значит он вставлен неправильно.

#### 2.2.1.2. Индикация оставшегося заряда аккумулятора

При включении инструмента индикатор «аккумулятора» показывает его оставшегося заряд (рисунок 2.2.2)

| Состояние индикатор | Уровень заряда |
|---------------------|----------------|
|                     | 50% и более    |
|                     | 20%-50%        |
|                     | менее 20 %     |

Рисунок 2.2.2. Состояние заряда аккумулятора

#### 2.2.1.3. Зарядка аккумуляторной батареи

Перед любыми манипуляциями с зарядным устройством вытаскивайте штепсель из розетки. После окончания работы с инструментом устанавливать аккумулятор на зарядку необходимо не ранее, чем через 20 минут! Для обеспечения безопасной работы используйте только оригинальные аккумуляторы нашей торговой марки.

1 Убедитесь, что напряжение источника питания соответствует данным на заводской табличке зарядного устройства.

2 Установите аккумуляторную батарею в зарядное устройство. Полюса «+» и «-», указанные на аккумуляторе и разъеме зарядного устройства должны соответствовать друг другу. В зависимости от комплектации. В некоторых моделях сетевой адаптер подключается напрямую к аккумулятору.

3 Соедините зарядное устройство с адаптером питания.

4 Подключите адаптер питания к сети переменного тока 220-230В/50Гц.

5 Зарядка аккумулятора длится до 1 часа. При полной зарядке аккумулятора красный индикатор погаснет. Адаптер питания можно отключить от сети.

6 Отсоедините аккумулятор от зарядного устройства. Не оставляйте заряженную батарею в зарядном

устройстве надолго. Это снижает рабочую емкость аккумулятора и срок его службы. Для зарядки используйте только оригинальные зарядные устройства. Нагрев батареи в процессе зарядки является нормальным. Не прикасайтесь к батарее, находящейся на зарядке. Литий-ионная аккумуляторная батарея может быть заряжена в любое время без отрицательного влияния на срок службы. Прекращение зарядки в любое время также не наносит ей вреда. Не храните батарею в разряженном состоянии. Перед хранением полностью зарядите аккумулятор.

### 2.2.2. Установка дополнительной рукоятки

**ВНИМАНИЕ!** Пользуйтесь электроинструментом только с дополнительной рукояткой «3» (рисунок 1.1.) Дополнительную рукоятку «3» можно повернуть в любое положение для удобства контроля инструмента и безопасной работы.

- 1 Поверните по оси ручку дополнительной рукоятки «3» против часовой стрелке и установите ее в нужную позицию.
- 2 Затем крепко затяните ручку дополнительной рукоятки «3» по часовой стрелке.

### 2.2.3. Установка и снятие оснастки

Перед проведением каких-либо работ с инструментом обязательно убедитесь, что инструмент отключен, а блок аккумулятора снят. Защитный колпачок

предотвращает проникновение пыли от сверления в патрон. При замене рабочего инструмента следите за тем, чтобы колпачок 4 не был поврежден.

#### 2.2.3.1. Установка оснастки

- 1 Очистите и слегка смажьте хвостовик SDSplus устанавливаемой оснастки.
- 2 Вставьте оснастку в патрон, одновременно повернув ее по оси до автоматического фиксирования.
- 3 Проверьте фиксацию попыткой вытянуть оснастку. Оснастка SDS-plus должна свободно двигаться в патроне, чтобы достигалась автоматическая центровка сверления.

#### 2.2.3.2. Снятие оснастки

Сдвиньте фиксирующую гильзу патрона назад и выньте оснастку.

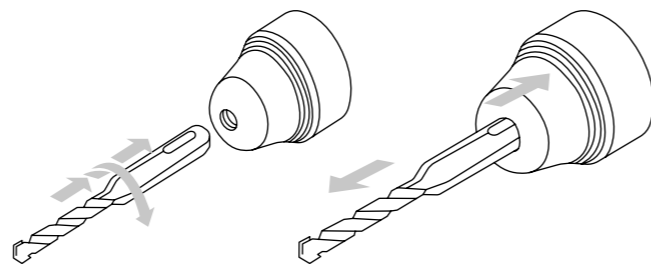


Рисунок 2.2.4. Снятие оснастки

### 2.3. Использование изделия



Перед началом работы, при отключённом от сети электроинструменте необходимо проверить:

- надёжность соединения частей корпуса и отсутствие их повреждений, затяжку всех резьбовых соединений;
- исправность редуктора, свободное вращение шпинделя;
- работу кнопки клавиши выключателя;
- исправность шнура питания зарядного устройства и штепсельной вилки.

#### 2.3.1. Включение и выключение инструмента

Включайте инструмент только тогда, когда собираетесь работать с ним.

- 1 Для включения электроинструмента нажмите триггерный выключатель «1» (рисунок 1.1.) и держите его нажатым.
- 2 Для выключения электроинструмента отпустите триггерный выключатель «1». Отделяйте аккумуляторный блок от инструмента всегда по окончании работы. Перед установкой аккумуляторного блока в инструмент обязательно убедитесь, что его триггерный выключатель «1» нормально работает и возвращается в положение (Выкл.) при отпускании.

#### 2.3.2. Включение фонаря подсветки

Нажмите на триггерный выключатель «1» (рисунок 1.1.) для включения лампы. Лампа будет светиться пока выключатель будет оставаться в нажатом положении.

#### 2.3.3. Установка направления вращения

**ВНИМАНИЕ!** Перед работой всегда проверяйте направление вращения. Пользуйтесь переключателем «2» только после полной остановки инструмента, чтобы избежать его повреждения. Для ударного сверления и для долбления всегда устанавливайте правое направление вращения. Направления вращения патрона можно изменять с помощью переключателя «2», при отпущенной клавише выключателя «1» (рисунок 1.1.). Для вращения вправо прижмите переключатель направления вращения влево до упора. Для вращения влево прижмите переключатель направления вращения вправо до упора.

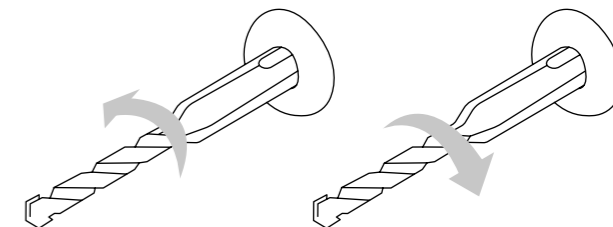


Рисунок 2.3.1. Установка направления вращения

## 2.3.4. Установка режима работы

Перфоратор имеет три режима: сверление без удара, сверление с ударом, долбление.

**ВНИМАНИЕ!** Изменяйте режим работы только при выключенном электроинструменте! В противном случае электроинструмент может быть поврежден. Переключателем режимов «8» (рисунок 1.1.) выберите режим работы электроинструмента в соответствии с таблицей.





| Позиция   | Режим работы   |
|---|--|
|  | «Сверление без удара»<br>в древесине, металле, керамике<br>и синтетических материалах      |
|  | «Сверление в ударом»<br>для сверления в бетоне, кирпиче<br>или природном камне             |
|  | «Выбор поворота оснастки».<br>В этом положении переключатель<br>режимов «8» не фиксируется |
|  | Положения «Долбление».<br>Для выполнения легких<br>долбежных работ                         |

Таблица №4. Переключение режимов работы инструмента

## 2.3.5. Настройка глубины сверления

С помощью ограничителя глубины «9» (рисунок 2.3.3.) можно установить желаемую глубину сверления «X». Нажмите на кнопку фиксации ограничителя глубины «10» и вставьте ограничитель «9» в дополнительную рукоятку рифленной стороной вверх. Вставьте оснастку SDS-plus до упора в патрон SDS-plus «6» до упора (смещение инструмента SDS-plus может привести к неправильной установке глубины сверления). Вытяните ограничитель глубины «9» так, чтобы расстояние от вершины сверла до конца ограничителя глубины соответствовало желаемой глубине сверления.

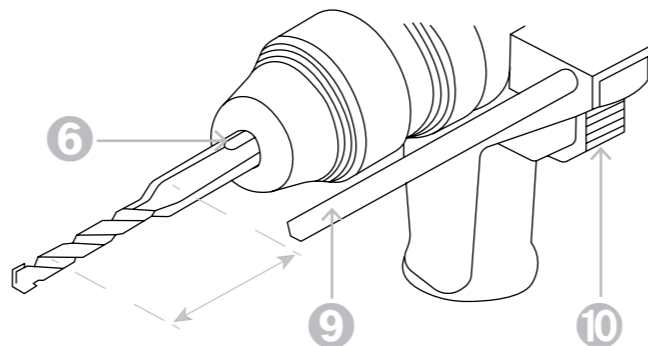


Рисунок 2.2.5. Установка глубины сверления

## 2.3.5.1. Установка числа оборотов и ударов

Вы можете плавно регулировать число оборотов и ударов включенного электроинструмента, сильнее или слабее нажимая на выключатель «1» (рисунок 1.1.). Легким нажатием на выключатель «1» инструмент включается на низкое число оборотов и низкое число ударов. С увеличением силы нажатия число оборотов и ударов увеличивается.

## 2.3.6. Рекомендации по применению

Перед первым использованием изделия включите его без нагрузки и дайте поработать 15 секунд на режиме сверления.

**ВНИМАНИЕ!** Не рекомендуется включать изделие без нагрузки в любом из ударных режимов, во избежание нарушения работы ударного механизма. Энергия удара генерируется изделием независимо от усилия нажатия. Не прилагайте излишних усилий при работе с инструментом. Это не ускорит процесс сверления, но снизит качество работы и сократит срок службы изделия.

## 2.4. Критерии предельных состояний

- 1 Перетёрт или повреждён электрический кабель зарядного устройства.
- 2 Поврежден корпус изделия. В силу технической сложности изделия, все критерии предельных состояний не могут быть определены пользователем самостоятельно. В случае явной или предполагаемой

неисправности обратитесь к разделу «Возможные неисправности и методы их устранения» или в специализированный сервисный центр.

## 2.5. Перечень критических отказов и ошибочные действия пользователя

- 1 Не использовать с поврежденным корпусом или поврежденным выключателем.
- 2 Не использовать при появлении дыма непосредственно из корпуса изделия.
- 3 Не использовать зарядное устройство с перебитым или оголенным электрическим кабелем.
- 4 Не использовать на открытом пространстве во время дождя (в распыляемой воде).
- 5 Не включать при попадании воды в корпус.
- 6 Не использовать при сильном искрении.
- 6 Не использовать при появлении сильной вибрации.

## 2.6. Действия пользователя в случае инцидента, критического отказа или аварии

При возникновении инцидента, критического отказа или аварии следует незамедлительно остановить работу с инструментом, обесточить, обратиться в сервисную службу, действовать по указаниям службы сервиса, если таковые поступили, и не допускать людей к работе с инструментом.

### 3. Техническое обслуживание и ремонт

Перед любыми манипуляциями с электроинструментом вытаскивайте штепсель из розетки. Для обеспечения качественной работы постоянно содержите электроинструмент и вентиляционные щели в чистоте.

#### 3.1. Очистка

Все защитные устройства, вентиляционные отверстия и корпус инструмента должны быть очищены от пыли и грязи. Протрите инструмент чистой тканью или продуйте сжатым воздухом при низком давлении. Очищайте устройство после каждого применения. Следует регулярно очищать инструмент влажной тканью с небольшим количеством жидкого мыла. Не используйте моющие средства или растворители. Они могут повредить пластиковые компоненты корпуса. Не допускайте проникновение воды во внутреннюю часть инструмента.

#### 3.2. Обслуживание

Обслуживание инструмента должно быть выполнено только квалифицированным персоналом уполномоченных сервисных центров. Обслуживание, выполненное пользователем, может стать причиной поломки инструмента и травм. Используйте только рекомендованные сменные расходные части, насадки, аксессуары.

#### 3.3. Заказ запасных частей

При заказе запасных частей укажите следующую информацию:

- 1) модель или тип инструмента;
- 2) артикул инструмента;
- 3) серийный идентификационный номер инструмента;
- 4) номер необходимой запасной части по схеме детализации.

#### 3.4. Ремонт

Ремонт инструмента выполняется только квалифицированным персоналом уполномоченных сервисных центров. Используйте только рекомендованные запасные части.

### 3.5. Возможные неисправности и методы их устранения

Таблица №3. Возможные неисправности и методы их устранения

| Неисправность                             | Возможная причина   | Действия по устранению                   |
|---|---|--|
| Инструмент не включается                  | Разрядился аккумулятор                                    | Зарядите аккумулятор                     |
|   | Неисправен выключатель или другая электродеталь           | Обратитесь в сервисный центр для ремонта |
|   | Неисправен электродвигатель                               |  |
| Инструмент не работает на полную мощность | Низкое напряжение   | Проверьте напряжение в сети              |
|   | Неисправен электродвигатель или другая электродеталь      | Обратитесь в сервисный центр для ремонта |
|   | Заклинивание в редукторе                                  |  |
| Инструмент перегревается                  | Вентиляционное отверстие засорено                         | Прочистите вентиляционное отверстие      |
|   | Интенсивный режим работы, работа с максимальной нагрузкой | Измените режим работы, снизьте нагрузку  |
|   | Недостаток смазки, заклинивание в механизме               | Обратитесь в сервисный центр для ремонта |
| Инструмент выключился во время работы     | Заклинивание инструмента                                  | Освободите инструмент                    |
|   | Неисправен выключатель или другая электродеталь           | Обратитесь в сервисный центр для ремонта |
|   | Разрядился аккумулятор                                    | Зарядите аккумулятор                     |



## 4. Гарантийное обязательство

При покупке изделия проверьте его исправность и комплектность, оформите гарантийный талон должным образом. Вы можете ознакомиться с правилами гарантийного обслуживания в гарантийном талоне.

## 5. Срок службы, хранение, транспортировка и утилизация

### 5.1 Срок службы изделия

Срок службы изделия составляет 5 лет при соблюдении требований данной инструкции по эксплуатации и техническому обслуживанию. При полной выработке ресурса инструмент утилизировать в соответствии с установленными правилами в государствах Таможенного союза. Применение отслужившего инструмента по иному назначению запрещено!

### 5.2. Хранение

Хранить в сухом месте вдали от источников повышенных температур и воздействия солнечных лучей. При хранении избегать резкого перепада температур. Подробные требования к условиям хранения смотрите в ГОСТ 15150.

### 5.3. Транспортировка

Категорически не допускается падение и любые механические воздействия на упаковку при транспортировке. Подробные требования к условиям транспортировки смотрите в ГОСТ 15150.

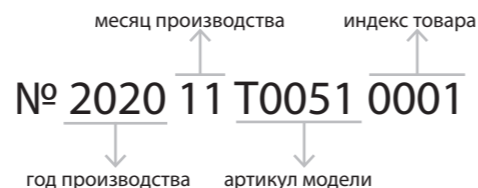
### 5.4. Утилизация

Отслужившие свой срок инструменты, аккумуляторы принадлежности и упаковку следует сдавать на экологически чистую утилизацию отходов. Технические жидкости и смазки, неисправные детали следует утилизировать как специальные отходы. Не выбрасывайте инструменты в бытовой мусор!

### 5.5. Информация для пользователя

Информация о стране происхождения указана на корпусе изделия и в приложении. Производитель: YONGKANG BT TOOLS CO., LTD. Ионгканг БТ Тулз Ко., Лтд., Чжэцзян, КНР.

## 6. Расшифровка серийного номера



## УСЛОВИЯ ПРЕДОСТАВЛЕНИЯ ГАРАНТИИ

Гарантийные условия составлены на основе действующего законодательства РФ: Федерального Закона РФ «О защите прав потребителей» от 07.02.1992 М 2300-1 (ред. от 18.07.2019) и ч. ст. 454-491 Гражданского кодекса РФ». Гарантия предоставляется только Потребителю, который приобрел Товар исключительно для личных нужд, не связанных с осуществлением предпринимательской деятельности. Гарантией предусматривается бесплатный ремонт или замена дефектных запасных частей в гарантийный период. Гарантия не распространяется на компоненты, подверженные нормальному износу и разрушению. Гарантия не предусматривает удовлетворение дополнительных претензий, обязательств по возмещению прямого или косвенного ущерба, убытков или затрат, понесенных вследствие использования или неиспользования инструмента в каких бы то ни было целях. При наличии в комплектации нескольких аккумуляторов, необходимо указывать серийный номер каждого инструмента в гарантийном талоне.

### Сроки предоставления гарантии:

гарантия на аккумуляторные батареи 3 месяца распространяется на неисправности, вызванные использованием некачественных материалов при производстве аккумуляторной батареи или нарушением

технологии производства, выразившиеся в отказах в работе аккумуляторной батареи. Гарантия на зарядное устройство 6 месяцев распространяется на неисправности, вызванные использованием некачественных материалов при производстве зарядного устройства или нарушением технологии производства, выразившиеся в отказах в работе зарядного устройства. Гарантия на инструмент 1 год на все части и компоненты инструмента, если неисправность вызвана использованием некачественных материалов или нарушением технологии производства.

### 5 ЛЕТ ГАРАНТИИ НА БРЕНДОВЫЙ БЕСЩЕТОЧНЫЙ ДВИГАТЕЛЬ PROFIPOWER

Программа 5летней гарантийной поддержки распространяется на бесщеточные двигатели «Улучшенной серии» бренда Profipower. Распространяется на неисправности, вызванные использованием некачественных материалов при производстве бесщеточных двигателей или нарушением технологии производства, выразившиеся в отказах в работе бесщеточного двигателя, вследствие механических и электрических поломок. Замена неисправных деталей инструмента в период гарантийного срока не устанавливает нового гарантийного срока на инструмент или на замененные детали. Срок гарантии продлевается на время нахождения изделия в гарантийном ремонте. Срок гарантии начинается со дня передачи Товара Потребителю. Для подтверждения

покупки необходимо полностью оформить гарантийный талон (с датой и штампом торгующей организации) и сохранить документы, подтверждающие дату и место покупки. Гарантийный ремонт осуществляется только уполномоченными Сервисными центрами. Адреса авторизованных сервисных центров указаны на сайте производителя [www.profipowers.ru](http://www.profipowers.ru). Для установления гарантийного случая техническое освидетельствование инструмента производится только в уполномоченных сервисных центрах. Решение о полной замене инструмента или проведения гарантийного ремонта остается за службами сервиса. Инструмент предоставляется в ремонт в чистом виде, в полном комплекте.

### УСЛОВИЯ, ПРИ КОТОРЫХ ГАРАНТИЯ НЕ ПРИМЕНЯЕТСЯ

1. При отсутствии в талоне на гарантийный ремонт даты продажи, чека, печати магазина или подписи продавца, гарантийный срок исчисляется с даты выпуска инструмента.
2. При попытках проведения не уполномоченными лицами или организациями технического обслуживания, регулировок, ремонта или модификации инструмента.
3. В случае самостоятельной замены или потери каких-либо деталей.
4. Неисправности инструмента, возникшие вследствие использования не оригинальных запасных частей и комплектующих.
5. На повреждения, возникшие при использовании инструмента не по назначению или при работе с нагрузками, превышающими конструктивные возможности инструмента.
6. На дефекты повреждения бензоинструмента, возникшие в результате

применения неправильно приготовленной или некачественной топливной смеси.

7. Незначительное отклонение от заявленных свойств инструмента, не влияющее на его ценность и возможность использования по назначению.

8. На недостатки вышедших из строя вследствие нормального износа, деталей, комплектующих и сменных приспособлений, расходных материалов, приспособлений (угольных щёток, свечей зажигания, приводных ремней и колес, цанги, гайки и фланцы крепления, патроны, подошвы, пильные цепи, звёздочки, шины, ножи, пилки, абразивы, сверла, буры, лески для триммера, ручные стартеры, воздушные, масляные и топливные фильтры, ленты тормоза, храповые механизмы, пружины).

9. На недостатки, возникшие вследствие эксплуатации неисправного инструмента.

10. При наличии механических повреждений, дефектов, вызванных действием агрессивных среды высоких температур, повышенной влажности, коррозией, вызванных сильным загрязнением, попаданием в инструмент инородных тел, воды и грязи, механические повреждения (трещины, сколь, повреждение шнуров электропитания и т.д.).

11. Нарушение правил использования по назначению, правил транспортировки, хранения, воздействия третьих лиц, непреодолимой силы (пожара, природной катастрофы и т.п.), воздействий иных посторонних факторов и при нарушении пользователем технических требований инструкции по эксплуатации, в том числе нестабильности параметров электросети, установленных ГОСТ 13109-97, либо низкого качества масел и топлива для бензоинструмента.

12. На технические жидкости и смазку, масло.

13. На техническое обслуживание Товара (регулировка, чистка, смазка, промывка и прочий уход).

14. Повреждение контрольных этикеток и пломб.

15. Гарантия не распространяется на сменные принадлежности (аксессуары и оснастка), на быстроизнашивающиеся детали, а также на индивидуальную упаковку изделия (коробку, кейс).

16. Продолжительность гарантийного ремонта в авторизованных сервисных центрах импортера до 30 дней (за исключением времени доставки)

### Перечень проведенных гарантийных ремонтов

гарантийный номер изделия: \_\_\_\_\_

| Гарантийный талон | Содержание ремонта | Подпись мастера сервисного центра | Дата ремонта | Подпись владельца изделия | Штамп сервисного центра |
|-------------------|--------------------|-----------------------------------|--------------|---------------------------|-------------------------|
| №1                |                    |                                   |              |                           |                         |
|                   |                    |                                   |              |                           |                         |
|                   |                    |                                   |              |                           |                         |
|                   |                    |                                   |              |                           |                         |
|                   |                    |                                   |              |                           |                         |
| №2                |                    |                                   |              |                           |                         |
|                   |                    |                                   |              |                           |                         |
|                   |                    |                                   |              |                           |                         |
|                   |                    |                                   |              |                           |                         |
|                   |                    |                                   |              |                           |                         |
| №3                |                    |                                   |              |                           |                         |
|                   |                    |                                   |              |                           |                         |
|                   |                    |                                   |              |                           |                         |
|                   |                    |                                   |              |                           |                         |
|                   |                    |                                   |              |                           |                         |



---

**PROFIPOWER<sup>®</sup>**