

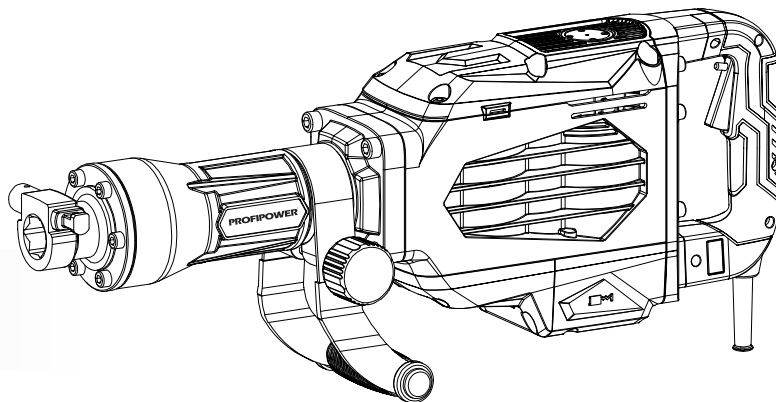
PROFIPOWER®

ЭЛЕКТРИЧЕСКИЙ
ОТБОЙНЫЙ МОЛОТОК

OM-2000

Артикул E0301

ИНСТРУКЦИЯ ПО ЭКСПЛУАТАЦИИ
И ТЕХНИЧЕСКОМУ ОБСЛУЖИВАНИЮ



RU-2025-07-23

IP20 □ EAC

Произведено в Китае

1. Описание и работа изделия	3	3. Техническое обслуживание и ремонт	12
1.1. Назначение	3	3.1. Очистка	12
1.2. Область применения	3	3.2. Обслуживание	12
1.3. Источник питания	4	3.3. Заказ запасных частей	12
1.4. Устройство и работа	4	3.4. Ремонт	12
1.5. Внешний вид	5	3.5. Возможные неисправности и методы их устранения	13
1.6. Комплектация	5	4. Гарантийное обязательство	14
1.7. Технические характеристики	6	5. Срок службы, хранение, транспортировка и утилизация	14
1.8. Маркировка	7	5.1. Срок службы изделия	14
2. Использование по назначению	7	5.2. Хранение	14
2.1. Эксплуатационные ограничения	7	5.3. Транспортировка	14
2.2. Работа с инструментом	9	5.4. Утилизация	14
2.2.1. Дополнительная рукоятка	9	5.5. Информация для пользователя	14
2.2.2. Замена рабочего инструмента	9	6. Расшифровка серийного номера	14
2.2.3. Удаление пыли и стружки	10	УСЛОВИЯ ПРЕДОСТАВЛЕНИЯ ГАРАНТИИ	15
2.2.4. Заточка долбежного инструмента	10	УСЛОВИЯ, ПРИ КОТОРЫХ ГАРАНТИЯ НЕ ПРИМЕНЯЕТСЯ	15
2.3. Рекомендации по применению	10	Перечень проведенных гарантийных ремонтов ..	17
2.4. Критерии предельных состояний	11	Гарантийный талон	18
2.5. Перечень критических отказов и ошибочные действия пользователя	12		
2.6. Действия пользователя в случае инцидента, критического отказа или аварии	12		

Уважаемый покупатель!

Выражаем Вам глубочайшую признательность за приобретение данного инструмента. В комплекте к изделию прилагается инструкция по безопасности и инструкция по эксплуатации и техническому обслуживанию с приложением.

Убедитесь, что в талоне на гарантийный ремонт и всех отрывных талонах на гарантийный ремонт поставлены: штамп магазина, дата продажи и подпись продавца. Перед включением машины внимательно ознакомьтесь с настоящим руководством. Изучите требования безопасности и указания по эксплуатации машины.



Предписывающий знак
работать в защитных очках



Предписывающий знак
работать в защитных перчатках



Предписывающий знак работать
в защитных наушниках



Предупреждающий знак
электрическое напряжение

1. Описание и работа изделия**1.1. Назначение**

Данный электрический отбойный молоток предназначен для тяжелых долбежных работ, работ по сносу, а при наличии специальных принадлежностей для вбивания, вколачивания и утрамбовывания.

1.2. Область применения

Инструмент предназначен для работы в условиях умеренного климата с диапазоном температур от -10 до + 35 °C и относительной влажностью не более 80%, с отсутствием прямого воздействия атмосферных осадков и чрезмерной запыленности воздуха. Вид климатического исполнения изделия-УХЛ 3.1 по ГОСТ 15150- 69 (П 3.2). Корпус изделия обеспечивает защиту инструмента от твердых частиц размером более 12 мм,

но не защищает от воды. Степень безопасности IP20 (МЭК 60529).

1.3. Источник питания

Данный инструмент должен подключаться к источнику питания с напряжением, соответствующим напряжению, указанному на идентификационной пластинке, и может работать только от однофазного источника переменного тока. Изделие имеет двойную изоляцию и может подключаться к розеткам без провода заземления (класс II по электробезопасности ГОСТ Р МЭК 60745-1-2011).

1.4. Устройство и работа

Инструмент состоит из электродвигателя, редуктора, помещенного в полимерный корпус. Управление производится с помощью клавиши выключателя. Для усовершенствования и повышения качества инструмента, изготовитель оставляет за собой право вносить в его конструкцию и комплектацию изменения, не влияющие на эффективную и безопасную работу изделия без предварительного уведомления.

1.5. Внешний вид

Таблица №1. Устройство инструмента

Наименование	Позиция
Рукоятка (с изолированной поверхностью)	1
Выключатель	2
Дополнительная рукоятка	3
Зажимная гайка доп. рукоятки	4
Стопорный палец	5
Патрон крепления оснастки	6
Окно маслоуказателя	7

1.6. Комплектация

Таблица №2. Комплектация

Наименование	Позиция
Отбойный молоток с патроном	1 шт
Дополнительная рукоятка	1 шт
Инструмент для сборки и регулировки	1 шт
Пи́ка (шестигранник 30 мм)	1 шт
Долото (шестигранник 30 мм)	1 шт
Дополнительные щетки	1 шт
Смазка	1 шт
Металлический кейс	1 шт
Инструкция с гарантийным талоном	1 шт

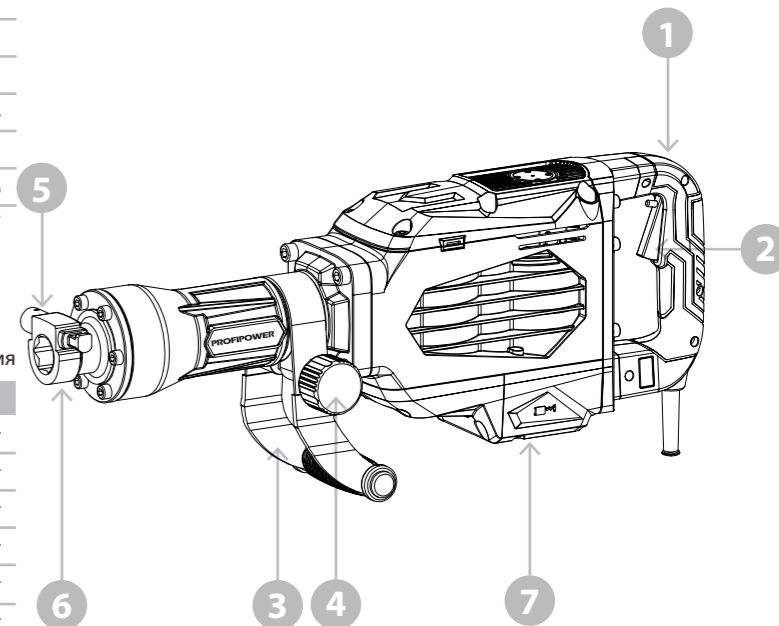


Рисунок 1.5. Устройство инструмента

1.7. Технические характеристики

Таблица №3. Технические характеристики

Наименование	Позиция
Модель	OM-2000
Напряжение изделия, В	220
Частота тока, Гц	50
Мощность, Вт	2000
Сила удара, Дж	65
Число ударов при номинальном числе оборотов, уд/мин	2200
Тип хвостовика	HEX 30
Тип патрона	шестигранный
Устройство шестигранника	с проточкой
Напряжение питания зарядного устройства, В/Гц	230/50
Срок службы	5 лет
Класс безопасности (ГОСТ12.2.007.0-75)	II

2. Использование по назначению

2.1. Эксплуатационные ограничения

ВНИМАНИЕ! Несоблюдение предупреждений и инструкций может привести к поражению электрическим током, пожару и/или серьезным травмам.

Этот электроинструмент не предназначен для использования детьми и лицами с ограниченными физическими, сенсорными или умственными способностями, или с недостаточным опытом и знаниями.

Безопасность рабочей зоны:

- поддерживайте чистоту и хорошее освещение рабочей зоны. Захламленные или темные зоны увеличивают риск несчастных случаев;

- не используйте электроинструменты во взрывоопасных средах, таких как присутствие легковоспламеняющихся жидкостей, газов или пыли. Электроинструменты могут создавать искры, которые могут воспалить пыль или пары;

- держите детей и посторонних подальше во время работы с электроинструментом. Отвлечения могут привести к потере контроля.

Электрическая безопасность:

- вилки электроинструментов должны соответствовать розеткам. Никогда не модифицируйте вилку каким-либо образом. Не используйте адаптеры с заземленными

1.8. Маркировка

Маркировка инструмента на корпусе изделия включает: наименование (тип, марка, модель), артикул изделия и товарный знак; наименование страны изготовления; дату изготовления (месяц и год); серийный номер изделия; единый знак обращения продукции на рынке государств членов Таможенного союза; номинальное напряжение в вольтах (В); номинальная частота в герцах (Гц); выходная мощность в ваттах (Вт); код IP согласно ГОСТ 14254; класс электрооборудования по способу защиты от поражения электрическим током согласно ГОСТ Р МЭК 536.

Маркировка на упаковке изделия включает: наименование, артикул изделия и товарный знак; наименование страны изготовления; единый знак обращения продукции на рынке государств членов Таможенного союза; номинальное напряжение в вольтах (В); номинальная частота в герцах (Гц); выходная мощность в ваттах (Вт); код IP согласно ГОСТ 14254; класс электрооборудования по способу защиты от поражения электрическим током согласно ГОСТ Р МЭК 536; наименование и контактные данные изготовителя; наименование и контактные данные импортера.

электроинструментами. Неизменные вилки и соответствующие розетки снижают риск поражения электрическим током;

- избегайте контакта тела с заземленными поверхностями, такими как трубы, радиаторы, плиты и холодильники. Существует повышенный риск поражения электрическим током, если ваше тело заземлено;
- берегите инструмент от любой влаги. Попадание воды в электроинструмент увеличивает риск поражения электрическим током;
- не повреждайте шнур. Никогда не используйте шнур для переноски, вытягивания или отключения электроинструмента. Держите шнур вдали от источников тепла, масла, острых краев и движущихся частей. Поврежденные или запутанные шнуры увеличивают риск поражения электрическим током;
- при работе с электроинструментом на открытом воздухе используйте удлинитель, подходящий для наружного использования. Использование удлинителя, предназначенного для наружного использования, снижает риск поражения электрическим током;
- если невозможно избежать работы с электроинструментом в сырых условиях, используйте питание с устройством защитного отключения (УЗО). Использование УЗО снижает риск поражения электрическим током.

Личная безопасность:

- будьте бдительны и внимательны. Не работайте с электроинструментом в состоянии усталости, под воздействием наркотических средств, алкоголя или медикаментов. Даже секундная потеря внимания может привести к серьезным травмам;
- используйте соответствующие условиям СИЗ, такие как маска от пыли, защитные очки, нескользящая защитная обувь, каска или средства защиты слуха для снижения риска травм;
- убедитесь, что выключатель находится в положении "выкл" перед подключением к источнику питания, а также перед поднятием или переноской инструмента. Не переносите инструмент с пальцем на выключателе.

Общие правила пользования электроинструментом:

- не допускать перегрузки электроинструмента. Используйте только тот электроинструмент, который предназначен для выполнения конкретной задачи. Применение инструмента в пределах рекомендованной мощности обеспечивает надежность и эффективность работы;
- запрещается эксплуатировать электроинструмент с неисправным выключателем. Инструмент, который не реагирует на команды включения/выключения, представляет опасность и подлежит немедленному ре-

монту;

- перед проведением операций настройки, заменой насадок или окончанием работы необходимо отключить инструмент от электросети (вынуть штепсельную вилку). Это предотвращает случайное включение;
- электроинструмент следует хранить в местах, недоступных для детей. Использование инструмента некомпетентными лицами или без ознакомления с инструкцией строго запрещено ввиду риска травм;
- производите регулярное техническое обслуживание электроинструмента: проверяйте исправность и плавность работы движущихся частей, отсутствие трещин, повреждений и дефектов, способных повлиять на безопасную эксплуатацию. Поврежденные компоненты должны быть отремонтированы перед дальнейшим использованием. Несоблюдение обслуживания является частой причиной аварий;
- режущие элементы необходимо содержать чистыми и хорошо заточенными. Заточенный и ухоженный инструмент значительно сокращает вероятность заклинивания и облегчает управление;
- используйте электроинструмент, оснастку и рабочие насадки строго в соответствии с технической документацией и условиями эксплуатации. Применение инструмента для задач, не предусмотренных инструкцией, может привести к аварийным ситуациям.

ВНИМАНИЕ! Во избежание повреждения изделия ни в коем случае не используйте изделие в качестве рычага. При нормальной эксплуатации инструмент может вибрировать. Винты могут раскрутиться, что приведет к поломке или несчастному случаю. Перед эксплуатацией тщательно проверяйте затяжку винтов. Перед выполнением работ убедитесь в надежном креплении оснастки. Для исключения перегрева делайте перерывы в работе, достаточные для охлаждения изделия.

2.2. Работа с инструментом**2.2.1. Дополнительная рукоятка**

Дополнительную рукоятку можно поворачивать в любое положение. Для этого ослабьте зажимную гайку, поверните рукоятку в нужное положение и затяните зажимную гайку.

2.2.2. Замена рабочего инструмента

Перед началом любых операций с электроинструментом обязательно отключите его от электросети, вынув штепсельную вилку из розетки.

1. Очистите хвостовик рабочего инструмента от загрязнений и нанесите легкую смазку для обеспечения плавной установки.

2. Отожмите стопорный палец и поверните его на 180° против часовой стрелки. Позвольте стопорному пальцу зафиксироваться в новом положении.

3. Вставьте рабочий инструмент в патрон до упора. При этом паз на хвостовике инструмента должен быть ориентирован вверх.

4. Отожмите стопорный палец и поверните его на 180° по часовой стрелке. Дайте стопорному пальцу полностью зафиксироваться.

5. Проверьте надежность крепления инструмента, потянув его на себя — инструмент не должен выпадать.

2.2.3. Удаление пыли и стружки

Пыль от некоторых материалов, таких как краски с содержанием свинца, определённые породы древесины, минералы и металлы, представляет потенциальную опасность для здоровья. Контакт с пылью и её ингаляция могут спровоцировать аллергические реакции и заболевания дыхательных путей у оператора и находящегося поблизости персонала. Особое внимание следует уделять видам пыли, например, от дуба и бука, которые признаны канцерогенными, особенно в сочетании с химическими средствами обработки древесины (например, хроматами или защитными препаратами). Материалы с содержанием асбеста допускаются обслуживать исключительно квалифицированным специалистам.

Для этого:

– Обеспечивайте эффективное проветривание рабочего пространства.

– Используйте респиратор с фильтром класса P2 для защиты дыхательных путей.

– Строго соблюдайте нормативные требования и инструкции, действующие в вашей стране относительно обработки конкретных материалов.

– Минимизируйте скопление пыли на рабочем месте, так как пыль обладает высокой воспламеняемостью.

2.2.4. Заточка долбежного инструмента

Для достижения оптимальных результатов работы необходимо использовать остро заточенный инструмент. Регулярная и своевременная заточка долбежных инструментов способствует увеличению их эксплуатационного ресурса и повышению качества обработки.

Заточку долбежного инструмента следует производить на шлифовальных кругах, предпочтительно из белого электрокорунда, с равномерным подводом воды для охлаждения. Контролируйте процесс заточки во избежание появления побежалостных цветов на режущих кромках, так как это негативно влияет на твердость и износостойкость резца.

2.3. Рекомендации по применению

Перед выполнением любых операций с электроинструментом обязательно отключайте его от электросети, вынув штепсельную вилку из розетки.

ВНИМАНИЕ! Перед первой эксплуатацией отбойного молотка необходимо залить в редуктор 70 мл масла:

– Используйте только чистое моторное масло класса 15W-40.

– Для заливки выкрутите окно маслоуказателя, залейте масло и закрутите окно обратно.

– Установите молоток на патрон и убедитесь, что масло достигает середины окна маслоуказателя. По необходимости долейте масло.

– Перед каждым началом работы проверяйте уровень масла в редукторе.

– Перед эксплуатацией тщательно проверьте затяжку всех винтов и надежность крепления оснастки.

– Во время работы держите электроинструмент обеими руками за рукоятки. При умеренном усилии нажатия достигается оптимальное демпфирование ударов.

– В случае заклинивания оснастки в обрабатываемом материале:

– Выключите молоток и отключите его от сети питания.

– Снимите молоток с оснастки, разблокировав замок патрона.

– Очистите и смажьте отверстие патрона и хвостовик оснастки перед её повторной установкой.

– Освободите оснастку из материала с помощью подручных средств и установите её заново в патрон.

– При работе в условиях низких температур перед началом эксплуатации дайте двигателю поработать несколько минут на холостом ходу для прогрева смазоч-

ных материалов в механизмах.

– Во время работы избегайте контакта патрона с поверхностями и не погружайте его в грунт, чтобы предотвратить засорение и преждевременный износ инструмента.

2.4. Критерии предельных состояний

Критерием предельного состояния являются следующие случаи:

- ① Перетёрт или повреждён электрический кабель;
- ② Поврежден корпус изделия;
- ③ Нарушение электрической изоляции;
- ④ Отсутствие фиксации оснастки;
- ⑤ Не работает выключатель;
- ⑥ Отказ работы одной или нескольких функций;
- ⑦ Появление дыма или запаха гари;
- ⑧ Появление при работе инструмента резких

посторонних звуков или сильной вибрации.

В силу технической сложности изделия, все критерии предельных состояний не могут быть определены пользователем самостоятельно. В случае явной или предполагаемой неисправности обратитесь к разделу «Возможные неисправности и методы их устранения» или в специализированный сервисный центр.

2.5. Перечень критических отказов и ошибочные действия пользователя

Не использовать с поврежденным корпусом или поврежденным выключателем. Не использовать при появлении дыма непосредственно из корпуса изделия. Не использовать зарядное устройство с перебитым или оголенным электрическим кабелем. Не использовать на открытом пространстве во время дождя (в распыляемой воде). Не включать при попадании воды в корпус. Не использовать при сильном искрении. Не использовать при появлении сильной вибрации.

2.6. Действия пользователя в случае инцидента, критического отказа или аварии

При возникновении инцидента, критического отказа или аварии следует незамедлительно остановить работу с инструментом, обесточить, обратиться в сервисную службу, действовать по указаниям службы сервиса, если таковые поступили, и не допускать людей к работе с инструментом.

3. Техническое обслуживание и ремонт

Перед любыми манипуляциями с электроинструментом вытаскивайте штепсель из розетки. Для обеспечения качественной работы постоянно содержите электроинструмент и вентиляционные щели в чистоте.

3.1. Очистка

Все защитные устройства, вентиляционные отверстия

и корпус инструмента должны быть очищены от пыли и грязи. Протрите инструмент чистой тканью или продуйте сжатым воздухом при низком давлении. Очищайте устройство после каждого применения. Следует регулярно очищать инструмент влажной тканью с небольшим количеством жидкого мыла. Не используйте моющие средства или растворители. Они могут повредить пластиковые компоненты корпуса. Не допускайте проникновение воды во внутреннюю часть инструмента.

3.2. Обслуживание

Обслуживание инструмента должно быть выполнено только квалифицированным персоналом уполномоченных сервисных центров. Обслуживание, выполненное пользователем, может стать причиной поломки инструмента и травм. Используйте только рекомендованные сменные расходные части, насадки.

3.3. Заказ запасных частей

При заказе запасных частей укажите модель или тип инструмента, артикул инструмента, серийный идентификационный номер инструмента, номер необходимой запасной части по схеме детализации.

3.4. Ремонт

Ремонт инструмента выполняется только квалифицированным персоналом уполномоченных сервисных центров. Используйте только рекомендованные запасные части.

3.5. Возможные неисправности и методы их устранения

Таблица №5. Возможные неисправности и методы их устранения

Неисправность	Возможная причина	Действия по устранению
Инструмент не включается	Неисправен выключатель или другая электродеталь	Обратитесь в сервисный центр для ремонта
	Неисправен электродвигатель	
Инструмент не работает на полную мощность	Низкое напряжение	Проверьте напряжение в сети
	Неисправен электродвигатель или другая электродеталь	Обратитесь в сервисный центр для ремонта
	Заклинивание в редукторе	
Инструмент перегревается	Вентиляционное отверстие засорено	Прочистите вентиляционное отверстие
	Интенсивный режим работы, работа с максимальной нагрузкой	Измените режим работы, снизьте нагрузку
	Недостаток смазки, заклинивание в механизме	Обратитесь в сервисный центр для ремонта
Инструмент выключился во время работы	Неисправен выключатель или другая электродеталь	Обратитесь в сервисный центр для ремонта

4. Гарантийное обязательство

При покупке изделия проверьте его исправность и комплектность, оформите гарантийный талон должным образом. Вы можете ознакомиться с правилами гарантийного обслуживания в гарантийном талоне.

5. Срок службы, хранение, транспортировка и утилизация

5.1 Срок службы изделия

Срок службы изделия составляет 5 лет при соблюдении требований данной инструкции по эксплуатации и техническому обслуживанию. При полной выработке ресурса инструмент утилизировать в соответствии с установленными правилами в государствах Таможенного союза. Применение отслужившего инструмента по иному назначению запрещено!

5.2. Хранение

Хранить в сухом месте вдали от источников повышенных температур и воздействия солнечных лучей. При хранении избегать резкого перепада температур. Подробные требования к условиям хранения смотрите в ГОСТ 15150.

5.3. Транспортировка

Категорически не допускается падение и любые механические воздействия на упаковку при транспортировке. Подробные требования к условиям транспортировки смотрите в ГОСТ 15150.

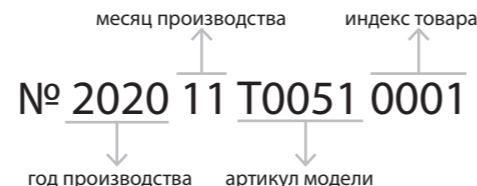
5.4. Утилизация

Отслужившие свой срок инструменты, аккумуляторы принадлежности и упаковку следует сдавать на экологически чистую утилизацию отходов. Технические жидкости и смазки, неисправные детали следует утилизировать как специальные отходы. Не выбрасывайте инструменты в бытовой мусор!

5.5. Информация для пользователя

Информация о стране происхождения указана на корпусе изделия и в приложении. Производитель: YONGKANG BT TOOLS CO., LTD. Ионганг БТ Тулз Ко., Лтд., Чжэцзян, КНР.

6. Расшифровка серийного номера



УСЛОВИЯ ПРЕДОСТАВЛЕНИЯ ГАРАНТИИ

Гарантийные условия составлены на основе действующего законодательства РФ: Федерального Закона РФ «О защите прав потребителей» от 07.02.1992 М 2300-1 (ред. от 18.07.2019) и ч. ст. 454-491 Гражданского кодекса РФ». Гарантия предоставляется только Потребителю, который приобрел Товар исключительно для личных нужд, не связанных с осуществлением предпринимательской деятельности. Гарантией предусматривается бесплатный ремонт или замена дефектных запасных частей в гарантийный период. Гарантия не распространяется на компоненты, подверженные нормальному износу и разрушению. Гарантия не предусматривает удовлетворение дополнительных претензий, обязательство по возмещению прямого или косвенного ущерба, убытков или затрат, понесенных вследствие использования или неиспользования инструмента в каких бы то ни было целях. Срок гарантии на инструмент 12 месяцев. Замена неисправных деталей инструмента в период гарантийного срока не устанавливает нового гарантийного срока на инструмент или на замененные детали. Срок гарантии продлевается на время нахождения изделия в гарантийном ремонте. Срок гарантии начинается со дня передачи Товара

Потребителю. Для подтверждения даты покупки необходимо полностью оформить гарантийный талон (с датой и штампом торгующей организации) и сохранить документы, подтверждающие дату и место покупки. Гарантийный ремонт осуществляется только уполномоченными Сервисными центрами. Для установления гарантийного случая техническое освидетельствование инструмента производится только в уполномоченных сервисных центрах. Решение о полной замене инструмента или проведения гарантийного ремонта остается за службами сервиса. Доставка товара в сервисную службу осуществляется клиентом самостоятельно и за свой счет. Инструмент предоставляется в ремонт в чистом виде, в полном комплекте.

УСЛОВИЯ, ПРИ КОТОРЫХ ГАРАНТИЯ НЕ ПРИМЕНЯЕТСЯ

1. При наличии механических повреждений, дефектов, вызванных действием агрессивных среды высоких температур, повышенной влажности, коррозией, вызванных сильным загрязнением, попаданием в инструмент инородных тел, воды и грязи, механические повреждения (трещины, сколы, повреждение шнуров электропитания и т.д.).
2. В случае самостоятельной замены или потери каких-либо деталей.

PROFIPOWER[®]

www.profpowers.ru