

PROFIPOWER®

ПЕРФОРАТОР

DRF-226

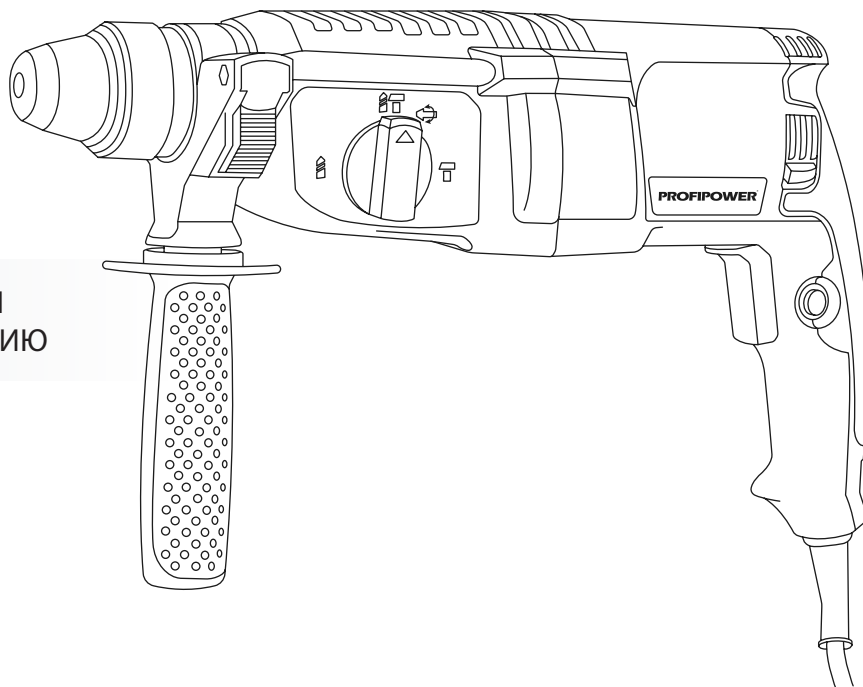
АРТИКУЛ E0002

ИНСТРУКЦИЯ ПО ЭКСПЛУАТАЦИИ
И ТЕХНИЧЕСКОМУ ОБСЛУЖИВАНИЮ

RU-2022-03-10

IP20 □ EAC

Произведено в Китае



Содержание

1. Описание и работа изделия	3	3. Техническое обслуживание и ремонт	12
1.1. Назначение	3	3.1. Очистка	12
1.2. Область применения	3	3.2. Обслуживание	12
1.3. Источник питания	4	3.3. Заказ запасных частей	12
1.4. Устройство и работа	4	3.4. Ремонт	12
1.4.1. Внешний вид	5	3.5. Возможные неисправности и методы их устранения	13
1.5. Комплектация	5	4. Гарантийное обязательство	14
1.6. Технические характеристики	6	5. Срок службы, хранение, транспортировка и утилизация	14
1.7. Маркировка	7	5.1 Срок службы изделия	14
2. Использование по назначению	7	5.2. Хранение	14
2.1. Эксплуатационные ограничения	7	5.4. Утилизация	14
2.2. Подготовка изделия к использованию	8	5.5. Информация для пользователя	14
2.2.1. Установка дополнительной рукоятки	8	6. Расшировка серийного номера	14
2.2.2. Установка и снятие оснастки	8	Перечень проведенных гарантийных ремонтов ..	15
2.2.3. Установка оснастки	8	УСЛОВИЯ ПРЕДОСТАВЛЕНИЯ ГАРАНТИИ	16
2.2.3.1. Снятие оснастки	9	УСЛОВИЯ, ПРИ КОТОРЫХ ГАРАНТИЯ НЕ ПРИМЕНЯЕТСЯ	16
2.3. Использование изделия	9	Гарантийный талон	18
2.3.1. Включение и выключение инструмента	9	Для заметок	19
2.3.2. Установка направления вращения	9		
2.3.3. Установка режима работы	10		
2.3.4. Настройка глубины сверления	10		
2.3.5. Установка числа оборотов и ударов	11		
2.3.6. Рекомендации по применению	11		
2.4. Критерии предельных состояний	11		
2.5. Перечень критических отказов и ошибочные действия пользователя	11		
2.6. Действия пользователя в случае инцидента, критического отказа или аварии	12		

Уважаемый покупатель!

Выражаем Вам глубочайшую признательность за приобретение данного инструмента. В комплекте к изделию прилагается инструкция по безопасности и инструкция по эксплуатации и техническому обслуживанию с приложением.

Убедитесь, что в талоне на гарантийный ремонт и всех отрывных талонах на гарантийный ремонт поставлены: штамп магазина, дата продажи и подпись продавца. Перед включением машины внимательно ознакомьтесь с настоящим руководством. Изучите требования безопасности и указания по эксплуатации машины.



Предписывающий знак
работать в защитных очках



Предписывающий знак
работать в защитных перчатках



Предписывающий знак работать в
защитных наушниках



Предупреждающий знак
электрическое напряжение

1. Описание и работа изделия

1.1. Назначение

Перфоратор предназначен для сверления отверстий без ударного действия в древесине, металле, керамике и синтетических материалах, для ударного сверления отверстий в бетоне, кирпичах и природном камне, а также для выполнения легких долбежных работ.

1.2. Область применения

Инструмент предназначен для работы в условиях умеренного климата с диапазоном рабочих температур от -10 до +35 °C и относительной влажности не более 80%, с отсутствием прямого воздействия атмосферных осадков и чрезмерной запыленности воздуха. Вид климатического исполнения изделия - УХЛ 3.1 по ГОСТ 15150-69 (П 3.2). Корпус изделия обеспечивает защиту инструмента от твердых частиц размером более 12 мм,

но не защищает от воды. Степень безопасности IP20 (МЭК 60529) Режим работы инструмента повторно-кратковременный с номинальным периодом «работа/перерыв» – 15 мин/5 мин, S3 по ГОСТ Р 52776-2007 (МЭК 60034-1-2004). После непрерывной работы в течение 15-20 минут его необходимо выключить, возобновить работу с ним можно через 5 минут! Не перегружайте мотор электроинструмента. Время работы не более 20 часов в неделю.

1.3. Источник питания

Данный инструмент должен подключаться к сети питания с напряжением, соответствующим напряжению, указанному на идентификационной пластинке, и может работать только от него. Изделие имеет двойную изоляцию и может подключаться к розеткам без провода заземления (класс II по электробезопасности ГОСТ Р МЭК 60745-1-2011).

1.4. Устройство и работа

Инструмент состоит из электродвигателя, редуктора, помещенных в металлический и полимерный корпус, снабженных металлическим шпинделем с патроном держателем для крепления оснастки. Управление производится клавишами выключателя и переключателя направления вращения и режимов работ. Существует три режима: сверление без удара, сверление с ударом, долбление. Для усовершенствования и повышения качества инструмента, изготовитель оставляет за собой право вносить в его конструкцию изменения, не влияющие на эффективную и безопасную работу изделия без предварительного уведомления.

1.4.1. Внешний вид

Таблица №1. Устройство изделия

Наименование	Позиция
Патрон SDS plus	1
Боковая рукоятка	2
Переключатель режимов работ	3
Переключатель направления вращения	4
Триггерный выключатель	5
Кнопка фиксации выключателя	6

1.5. Комплектация

Таблица №2. Комплектация

Наименование	Позиция
Перфоратор	1 шт
Глубиномер	1 шт
Кейс	1 шт
Инструкции с гарантийным талоном	1 комплект

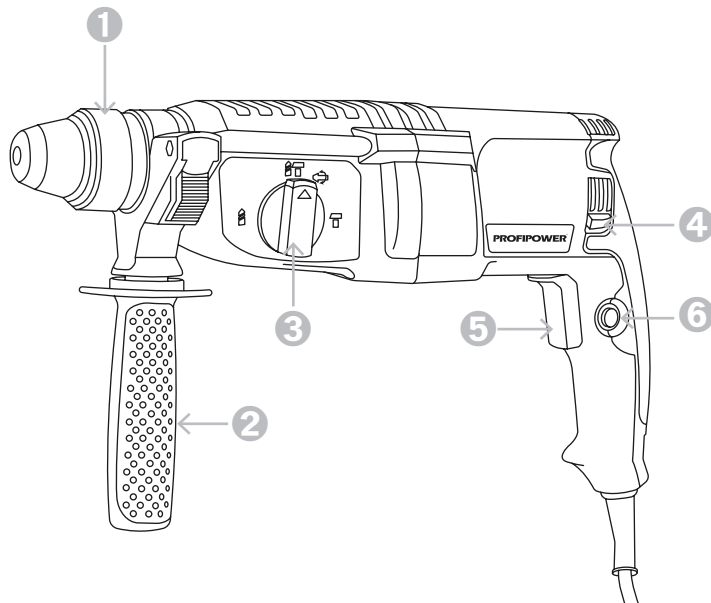


Рисунок 1.1. Устройство инструмента

1.6. Технические характеристики

Таблица №3. Технические характеристики

Наименование	Позиция	
Модель	DRF-226	
Номинальное напряжение	220В	
Частота тока	50 Гц	
Номинальная мощность	1200 Вт	
Частота ударов в минуту	0-4000 об/мин	
Энергия удара	2,7 Дж	
Тип патрона	SDS Plus	
Скорость вращения	0-900об/мин	
Диаметр сверления	Дерево	28 мм
	Металл	13 мм
	Бетон	26 мм
Класс безопасности (ГОСТ12.2.007.0-75)	II	
Уровень звукового давления в соответствии с EN60335 (LpA).	96 дБ(A)	
Уровень звуковой мощности (LWA)	107 дБ(A)	
Погрешность (K)	3 дБ(A)	
Распространение вибрации (ah, AG):	15 м/с2	
Погрешность (K):	1,5 м/с2	
Габариты, мм	362x140x151	
Масса изделия, кг	2,7 кг	
Срок службы, лет	5 лет	

1.7. Маркировка

Маркировка инструмента на корпусе изделия включает: наименование (тип, марка, модель), артикул изделия и товарный знак; наименование страны изготовления; дату изготовления (месяц и год); серийный номер изделия; единый знак обращения продукции на рынке государств - членов Таможенного союза; номинальное напряжение в вольтах (В); номинальная частота в герцах (Гц); выходная мощность в ваттах (Вт); код IP согласно ГОСТ 14254; класс электрооборудования по способу защиты от поражения электрическим током согласно ГОСТ Р МЭК 536. Маркировка на упаковке изделия включает: наименование, артикул изделия и товарный знак; наименование страны изготовления; дату изготовления (месяц и год); серийный номер изделия; единый знак обращения продукции на рынке государств - членов Таможенного союза; номинальное напряжение в вольтах (В); номинальная частота в герцах (Гц); выходная мощность в ваттах (Вт); код IP согласно ГОСТ 14254; класс электрооборудования по способу защиты от поражения электрическим током согласно ГОСТ Р МЭК 536; наименование и контактные данные изготовителя; наименование и контактные данные импортера.

2. Использование по назначению

2.1. Эксплуатационные ограничения

Держите электроинструмент за специально предназначенные изолированные поверхности. Обязательно используйте средства защиты слуха. Перед эксплуатацией тщательно осмотрите насадку и убедитесь в отсутствии трещин или повреждений. Использование инструмента не по назначению может создать опасную ситуацию и стать причиной травмы. Для замены принадлежностей и после прекращения работы отключайте инструмент от питания. Перед каждым использованием проверяйте электроинструмент, кабель и вилку зарядного устройства. Не используйте оснастку, не рекомендованную производителем данного инструмента, даже если ее удастся закрепить на инструменте, это не обеспечит безопасность эксплуатации.

ОПАСНО! Будьте особенно осторожны при работе вблизи горючих материалов.

ЗАПРЕЩЕНО! Не работайте с этим электроинструментом во взрывоопасных помещениях. Этот электроинструмент не предназначен для использования детьми и лицами с ограниченными физическими, сенсорными или умственными способностями, или с недостаточным опытом и знаниями.

ЗАПРЕЩЕНО! Пользоваться этим электроинструментом детям и лицам с ограниченными физическими, сенсорными или умственными способностями запрещено. Храните неиспользуемые электроинструменты недоступно для детей. Защищайте электроинструмент от дождя и сырости. Проникновение воды в электроинструмент повышает риск поражения электротоком.

2.2. Подготовка изделия к использованию



Перед регулировкой или проверкой функционирования всегда отключайте инструмент.

2.2.1. Установка дополнительной рукоятки

ВНИМАНИЕ! Пользуйтесь электроинструментом только с дополнительной рукояткой «3» (рисунок 1.1.). Дополнительную рукоятку «3» можно повернуть в любое положение для удобства контроля инструмента и безопасной работы.

- 1 Поверните по оси ручку дополнительной рукоятки «3» против часовой стрелке и установите ее в нужную позицию.
- 2 Затем крепко затяните ручку дополнительной рукоятки «3» по часовой стрелке.

2.2.2. Установка и снятие оснастки

Перед проведением каких-либо работ с инструментом обязательно убедитесь, что инструмент отключен. Защитный колпачок предотвращает проникновение пыли от сверления в патрон. При замене рабочего инструмента следите за тем, чтобы колпачок не был поврежден.

2.2.3 Установка оснастки

- 1 Очистите и слегка смажьте хвостовик SDSplus устанавливаемой оснастки.
- 2 Вставьте оснастку в патрон, одновременно повернув ее по оси до автоматического фиксирования.
- 3 Проверьте фиксацию попыткой вытянуть оснастку

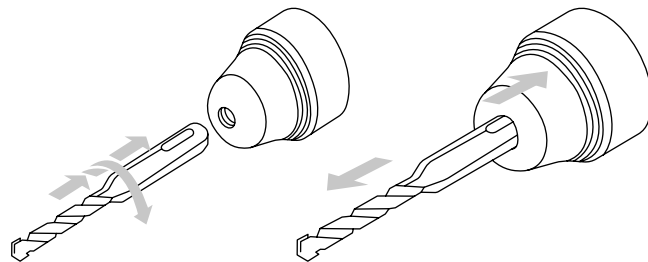


Рисунок 2.2.3. Установка оснастки

Рисунок 2.2.4. Снятие оснастки

Оснастка SDS-plus должна свободно двигаться в патроне, чтобы достигалась автоматическая центровка сверления.

2.2.3.1. Снятие оснастки

Сдвиньте фиксирующую гильзу патрона назад и выньте оснастку.

2.3. Использование изделия

Перед началом работы, при отключённом от сети электроинструменте необходимо проверить:- надёжность соединения частей корпуса и отсутствие их повреждений, затяжку всех резьбовых соединений;- исправность редуктора, свободное вращение шпинделя; - работу кнопки клавиши выключателя; - исправность шнура питания и штепсельной вилки.

2.3.1. Включение и выключение инструмента

Включайте инструмент только тогда, когда собираетесь работать с ним. Перед включением инструмента обязательно убедитесь, что его триггерный выключатель «б» нормально работает и возвращается в положение (ВЫКЛ.) при отпускании.

① Для включения электроинструмента нажмите триггерный выключатель «б» (рисунок 1.1.) и держите его нажатым.

② Для выключения электроинструмента отпустите триггерный выключатель «б» При продолжительной эксплуатации нажмите на триггерный переключатель

«б», затем нажмите кнопку блокировки «7». Для выведения инструмента из заблокированного положения выжмите триггерный переключатель «б» до конца, затем отпустите его. Выключайте инструмент всегда по окончании работы и вынимайте вилку из розетки.

2.3.2. Установка направления вращения

ВНИМАНИЕ! Перед работой всегда проверяйте направление вращения. Пользуйтесь переключателем «5» только после полной остановки инструмента, чтобы избежать его повреждения. Для ударного сверления и для долбления всегда устанавливайте правое направление вращения. Направления вращения патрона можно изменять с помощью переключателя «5», при отпущенной клавише выключателя «б» (рисунок 1.1.). Для вращения вправо прижмите переключатель направления вращения «5» вниз до упора. Для вращения влево прижмите переключатель направления вращения «5» вправо до упора.

2.3.3. Установка режима работы

ВНИМАНИЕ! Изменяйте режим работы только при выключенном электроинструменте! В противном случае электроинструмент может быть поврежден. Перфоратор имеет три режима: сверление без удара, сверление с ударом, долбление. Переключателем режимов «4» (рисунок 1.1.) выберите режим работы электроинструмента в соответствии с Таблицей 4.





Позиция	Режим работы
	«Сверление без удара» в древесине, металле, керамике и синтетических материалах
	«Сверление в ударом» для сверления в бетоне, кирпиче или природном камне
	«Выбор поворота оснастки». В этом положении переключатель режимов «8» не фиксируется
	Положения «Долбление». Для выполнения легких долбежных работ

Таблица №4. Переключение режимов работы инструмента

2.3.4. Настройка глубины сверления

С помощью ограничителя глубины «9» (рисунок 2.3.5.) можно установить желаемую глубину сверления «X». Нажмите на кнопку фиксации ограничителя глубины «10» и вставьте ограничитель «9» в дополнительную рукоятку рифленной стороной вверх. Вставьте оснастку SDS-plus до упора в патрон SDS-plus «6» до упора (смещение инструмента SDS-plus может привести к неправильной установке глубины сверления). Вытяните ограничитель глубины «9» так, чтобы расстояние от вершины сверла до конца ограничителя глубины соответствовало желаемой глубине сверления X.

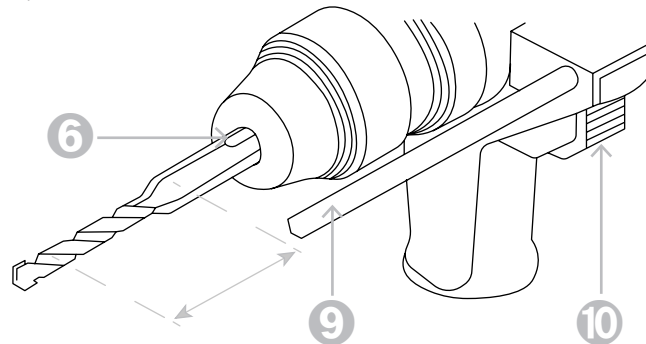


Рисунок 2.2.5. Установка глубины сверления

2.3.5. Установка числа оборотов и ударов

Вы можете плавно регулировать число оборотов и ударов включенного электроинструмента, сильнее или слабее нажимая на выключатель «б» (рисунок 1.1.) Легким нажатием на выключатель «б» инструмент включается на низкое число оборотов и низкое число ударов. С увеличением силы нажатия число оборотов и ударов увеличивается.

2.3.6. Рекомендации по применению

Перед первым использованием изделия включите его без нагрузки и дайте поработать 15 сек на режиме сверления.

ВНИМАНИЕ! Не рекомендуется включать изделие без нагрузки в любом из ударных режимов, во избежание нарушения работы ударного механизма. Энергия удара генерируется изделием независимо от усилия нажатия. Не прилагайте излишних усилий при работе с инструментом. Это не ускорит процесс сверления, но снизит качество работы и сократит срок службы изделия. При блокировке электроинструмента выключите его и выньте рабочий инструмент из обрабатываемого материала. При включении с заклинившим инструментом возникают высокие реактивные моменты.

2.4. Критерии предельных состояний

- 1 Перетёрт или повреждён электрический кабель зарядного устройства.
- 2 Поврежден корпус изделия. В силу технической сложности изделия, все критерии предельных состояний не могут быть определены пользователем самостоятельно. В случае явной или предполагаемой неисправности обратитесь к разделу «Возможные неисправности и методы их устранения» или в специализированный сервисный центр.

2.5. Перечень критических отказов и ошибочные действия пользователя

- 1 Не использовать с поврежденным корпусом или поврежденным выключателем.
- 2 Не использовать при появлении дыма непосредственно из корпуса изделия.
- 3 Не использовать зарядное устройство с перебитым или оголенным электрическим кабелем.
- 4 Не использовать на открытом пространстве во время дождя (в распыляемой воде).
- 5 Не включать при попадании воды в корпус.
- 6 Не использовать при сильном искрении.
- 6 Не использовать при появлении сильной вибрации.

2.6. Действия пользователя в случае инцидента, критического отказа или аварии

При возникновении инцидента, критического отказа или аварии следует незамедлительно остановить работу с инструментом, обесточить, обратиться в сервисную службу, действовать по указаниям службы сервиса, если таковые поступили, и не допускать людей к работе с инструментом.

3. Техническое обслуживание и ремонт

Перед любыми манипуляциями с электроинструментом вытаскивайте штепсель из розетки. Для обеспечения качественной работы постоянно содержите электроинструмент и вентиляционные щели в чистоте.

3.1. Очистка

Все защитные устройства, вентиляционные отверстия и корпус инструмента должны быть очищены от пыли и грязи. Протрите инструмент чистой тканью или продуйте сжатым воздухом при низком давлении. Очищайте устройство после каждого применения. Следует регулярно очищать инструмент влажной тканью с небольшим количеством жидкого мыла. Не используйте моющие средства или растворители. Они могут повредить пластиковые компоненты корпуса. Не допускайте проникновение воды во внутреннюю часть

инструмента.

3.2. Обслуживание

Обслуживание инструмента должно быть выполнено только квалифицированным персоналом уполномоченных сервисных центров. Обслуживание, выполненное пользователем, может стать причиной поломки инструмента и травм. Используйте только рекомендованные сменные расходные части, насадки, аксессуары.

3.3. Заказ запасных частей

При заказе запасных частей укажите следующую информацию:

- 1) модель или тип инструмента;
- 2) артикул инструмента;
- 3) серийный идентификационный номер инструмента;
- 4) номер необходимой запасной части по схеме детализации.

3.4. Ремонт

Ремонт инструмента выполняется только квалифицированным персоналом уполномоченных сервисных центров. Используйте только рекомендованные запасные части.

3.5. Возможные неисправности и методы их устранения

Таблица №3. Возможные неисправности и методы их устранения

Неисправность	Возможная причина	Действия по устранению
Инструмент не включается	Нет напряжения в сети	Проверьте напряжение в сети
	Неисправен выключатель или другая электродеталь	Обратитесь в сервисный центр для ремонта
	Неисправен электродвигатель	
Инструмент не работает на полную мощность	Низкое напряжение	Проверьте напряжение в сети
	Неисправен электродвигатель или другая электродеталь	Обратитесь в сервисный центр для ремонта
	Заклинивание в редукторе	
Инструмент перегревается	Вентиляционное отверстие засорено	Прочистите вентиляционное отверстие
	Интенсивный режим работы, работа с максимальной нагрузкой	Измените режим работы, снизьте нагрузку
	Недостаток смазки, заклинивание в механизме	Обратитесь в сервисный центр для ремонта
Инструмент выключился во время работы	Заклинивание инструмента	Освободите инструмент
	Неисправен выключатель или другая электродеталь	Обратитесь в сервисный центр для ремонта
	Повреждения питающего провода	
Отсутствует удар при ударном сверлении	Режим удара не включен	Переведите переключатель в соответствующий режим
	Износ ударного механизма	Обратитесь в сервисный центр для ремонта

PROFIPOWER[®]