

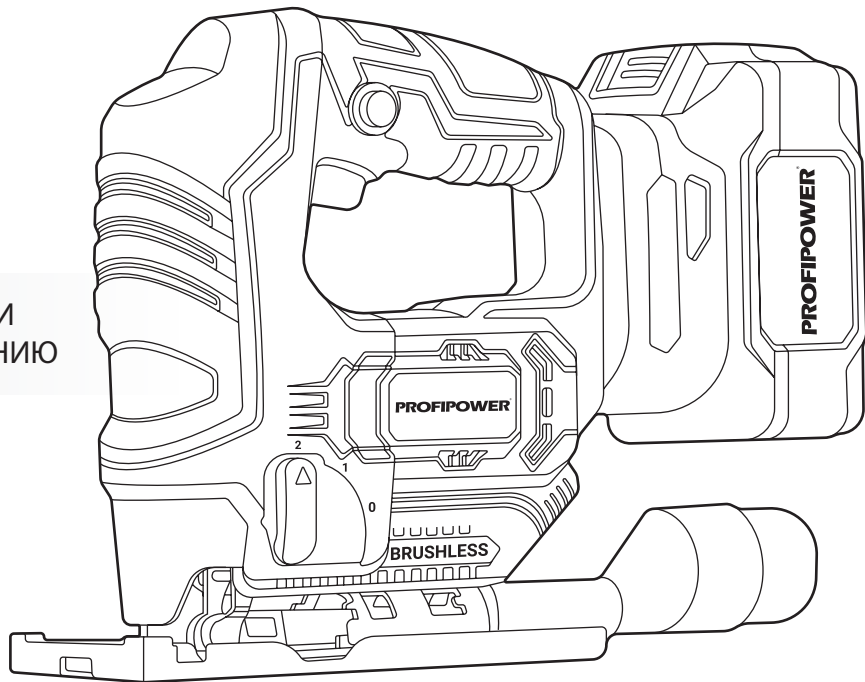
PROFIPOWER[®]

АККУМУЛЯТОРНЫЙ БЕСЩЕТОЧНЫЙ ЛОБЗИК

МКСХТ-18В

АРТИКУЛ E0115

ИНСТРУКЦИЯ ПО ЭКСПЛУАТАЦИИ
И ТЕХНИЧЕСКОМУ ОБСЛУЖИВАНИЮ



RU-2024-04-10

IP20  EAC

Произведено в Китае

Содержание

1. Описание и работа изделия	3	2.6. Критерии предельных состояний	14
1.1. Назначение	3	2.7. Перечень критических отказов и ошибочные действия пользователя.....	14
1.2. Область применения	3	2.8. Действия пользователя в случае инцидента, критического отказа или аварии.....	14
1.3. Источник питания	4	3. Техническое обслуживание и ремонт	15
1.4. Устройство и работа	4	3.1. Очистка	15
1.4.1. Внешний вид	4	3.2. Обслуживание	15
1.5. Комплектация	4	3.3. Заказ запасных частей	15
1.6. Технические характеристики	6	3.4. Ремонт	15
1.7. Маркировка	7	3.5. Возможные неисправности и методы их устранения.....	16
2. Использование по назначению	7	4. Гарантийное обязательство	17
2.1. Эксплуатационные ограничения	7	5. Срок службы, хранение, транспортировка и утилизация	17
2.2. Подготовка изделия к использованию	8	5.1. Срок службы изделия.....	17
2.2.1. Сборка.....	8	5.2. Хранение	17
2.2.2. Установка оснастки	8	5.4. Утилизация	17
2.2.3. Установка угла наклона основания.....	9	5.5. Информация для пользователя.....	17
2.2.4. Установка параллельного упора	9	6. Расшифровка серийного номера	17
2.2.5. Подключение пылесоса.....	9	УСЛОВИЯ ПРЕДОСТАВЛЕНИЯ ГАРАНТИИ	18
2.2.6. Подсветка рабочей зоны.....	9	УСЛОВИЯ, ПРИ КОТОРЫХ ГАРАНТИЯ НЕ ПРИМЕНЯЕТСЯ	18
2.3. Использование изделия	9	Гарантийный талон	20
2.3.1. Включение и выключение электроинструмента	9	Перечень проведенных гарантийных ремонтов	21
2.3.2. Изменение режимов пиления	10		
2.3.3. Изменение скорости пиления	11		
2.4. Правила эксплуатации Li-Ion аккумуляторов.....	11		
2.4.1. Установка или снятие блока аккумуляторов.....	12		
2.4.2. Зарядка аккумуляторной батареи	13		
2.5. Рекомендации по применению	13		
2.5.1. Выпиливание	13		
2.5.2. Обработка граней	14		
2.5.3. Резка металлов.....	14		

PROFIPOWER®

Инструкция по эксплуатации
и техническому обслуживанию

Уважаемый покупатель!

Выражаем Вам глубочайшую признательность за приобретение данного инструмента. В комплекте к изделию прилагается инструкция по безопасности и инструкция по эксплуатации и техническому обслуживанию с приложением.

Убедитесь, что в талоне на гарантийный ремонт и всех отрывных талонах на гарантийный ремонт поставлены: штамп магазина, дата продажи и подпись продавца. Перед включением машины внимательно ознакомьтесь с настоящим руководством. Изучите требования безопасности и указания по эксплуатации машины.



Предписывающий знак
работать в защитных очках



Предписывающий знак
работать в защитных перчатках



Предписывающий знак работать в
защитных наушниках



Предупреждающий знак
электрическое напряжение

1. Описание и работа изделия

1.1. Назначение

Аккумуляторный лобзик предназначен для пиления и вырезания заготовок из древесины, ДВП, ДСП, фанеры, металлов и синтетических материалов.

1.2. Область применения

Инструмент предназначен для работы в условиях умеренного климата с диапазоном температур от -10 до +35 °C и относительной влажности не более 80%, с отсутствием прямого воздействия атмосферных

осадков и чрезмерной запыленности воздуха. Вид климатического исполнения изделия УХЛ 3.1 по ГОСТ 15150-69 (П 3.2). Корпус изделия обеспечивает защиту инструмента от твердых частиц размером более 12 мм, но не защищает от воды. Степень безопасности-IP20 (МЭК 60529). Режим работы инструмента повторно-кратковременный с номинальным периодом «работа/перерыв» – 15 мин/5 мин, S3 по ГОСТ Р 52776-2007 (МЭК 60034-1-2004).

1.3. Источник питания

Данный инструмент должен подключаться к низковольтному аккумулятору питания с напряжением, соответствующим напряжению, указанному на идентификационной пластинке, и может работать только от него. Изделие оснащено зарядным устройством, которое имеет двойную изоляцию и может подключаться к розеткам без провода заземления (класс II по электробезопасности ГОСТ Р МЭК 60745-1-2011).

1.4. Устройство и работа

Инструмент состоит из электродвигателя и редуктора, помещенного в полимерный корпус, снабжен металлическим устройством для крепления оснастки. Управление производится с помощью переключателя режимов, регулятора скорости и триггерной клавиши выключателя. Существует режим поступательного и кругового пиления с регулировкой частоты оборотов. Для усовершенствования и повышения качества инструмента, изготовитель оставляет за собой право вносить в его конструкцию изменения, не влияющие на эффективную и безопасную работу изделия без предварительного уведомления.

1.4.1. Внешний вид

Таблица №1. Устройство изделия

Наименование	Позиция
Электронная кнопка пуска (выключатель)	1
Защита от внезапного включения	2
Регулировка маятникого хода	3
Регулировка наклона основания 45°	4
Яркая светодиодная подсветка	5
Быстрозажимной патрон	6
Обдув рабочей области	7
Литое основание	8
Эргономичная прорезиненная рукоятка	9
Защитный экран	10

1.5. Комплектация

Таблица №2. Комплектация

Наименование	Позиция
Лобзик	1 шт
Зарядное устройство	1 шт
Пилки	2 шт
Аккумулятор	1 шт
Коробка	1 шт
Инструкция с гарантийным талоном	1 комплект

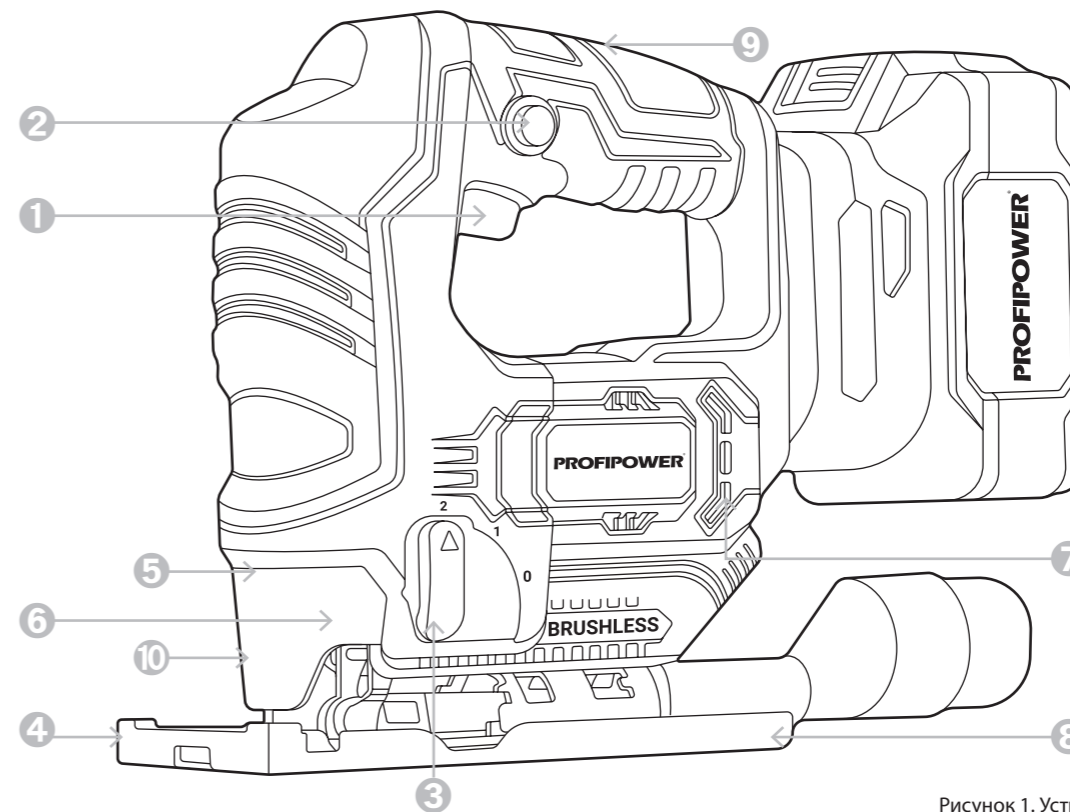


Рисунок 1. Устройство инструмента

1.6. Технические характеристики

Таблица №3. Технические характеристики

Наименование	Позиция
Модель	МКСХТ-18В
Номинальное напряжение постоянного тока	18В
Число ударов в минуту на холостом ходу, ход/мин	0-2900
Максимальное толщина пропила (дерево)	125 мм
Максимальное толщина пропила (металл)	10 мм
Тип аккумулятора, ёмкость	Li-ion, 4.0 Ач
Тип двигателя	бесщеточный
Класс безопасности (ГОСТ12.2.007.0-75)	III
Уровень звукового давления в соответствии с EN60335 (LpA).	96 дБ(А)
Уровень звуковой мощности (LWA)	107 дБ(А)
Погрешность (K)	3 дБ(А)
Распространение вибрации (ah, AG):	11,5 м/с2
Погрешность (K):	1,5 м/с2
Номинальное напряжение	220 В
Частота тока	50 Гц
Срок службы, лет	5 лет
Класс безопасности (ГОСТ12.2.007.0-75)	II

1.7. Маркировка

Маркировка инструмента на корпусе изделия включает: наименование (тип, марка, модель), артикул изделия и товарный знак; наименование страны изготовления; дату изготовления (месяц и год); серийный номер изделия; единый знак обращения продукции на рынке государств - членов Таможенного союза; номинальное напряжение в вольтах (В); номинальная частота в герцах (Гц); выходная мощность в ваттах (Вт); код IP согласно ГОСТ 14254; класс электрооборудования по способу защиты от поражения электрическим током согласно ГОСТ Р МЭК 536.

Маркировка на упаковке изделия включает: наименование, артикул изделия и товарный знак; наименование страны изготовления; дату изготовления (месяц и год); серийный номер изделия; единый знак обращения продукции на рынке государств - членов Таможенного союза; номинальное напряжение в вольтах (В); номинальная частота в герцах (Гц); выходная мощность в ваттах (Вт); код IP согласно ГОСТ 14254; класс электрооборудования по способу защиты от поражения электрическим током согласно ГОСТ Р МЭК 536; наименование и контактные данные изготовителя; наименование и контактные данные импортера.

2. Использование по назначению

2.1. Эксплуатационные ограничения

ЗАПРЕЩЕНО! Пользоваться этим инструментом детям и лицам с ограниченными физическими, сенсорными или умственными способностями запрещено.

ЗАПРЕЩЕНО! Не работайте с этим инструментом во взрывоопасных помещениях. Храните неиспользуемые инструменты недоступно для детей. Защищайте электроинструмент от дождя и сырости. Проникновение воды в инструмент повышает риск поражения электротоком.

ЗАПРЕЩЕНО! Не работайте с этим инструментом во взрывоопасных помещениях. Храните неиспользуемые инструменты недоступно для детей месте. Защищайте электроинструмент от дождя и сырости. Проникновение воды в электроинструмент повышает риск поражения электротоком.

ЗАПРЕЩЕНО! Не пользуйтесь неисправным электроинструментом. Не вскрывайте самостоятельно электроинструмент и поручайте ремонт квалифицированному специалисту и только с оригинальными запчастями.



При работе с инструментом одевайте наушники. При заклинивании оснастки немедленно выключайте электроинструмент. При выполнении работ держите электроинструмент за изолированную ручку. Не прикасайтесь к нагретой оснастке до полного её остывания.



Пользуйтесь защитными очками, перчатками. Не закрывайте вентиляционные отверстия изделия. Перед началом работы проверьте заготовку на наличие посторонних металлических предметов и уберите их. Избегайте пиления по гвоздям. Не производите пиление полых труб. Не пилите очень больших размеров образцы. Перед началом работ убедитесь в том, что при распиле пила не будет касаться пола, верстака и других предметов. Крепко держите устройство. Перед включением лобзика убедитесь в том, что пила не касается поверхности образца. Не приближайте руки к вращающимся частям. При пилении в стенах, полах и других местах возможного расположения токоведущих предметов не касайтесь металлических частей! Не оставляйте без присмотра работающую пилу. Работайте ей только тогда, когда она находится в руках. Перед тем, как убрать лобзик с заготовки, выключите его и дождитесь его полной остановки. Не прикасайтесь к поверхности



пилки и образца сразу после окончания пиления. Они могут быть очень горячими и вызвать ожоги.

2.2. Подготовка изделия к использованию

Перед первым использованием и после долгого перерыва включите инструмент и дайте ему немного поработать на холостом ходу. Обеспечьте достаточную вентиляцию помещения или рабочего места.

2.2.1. Сборка

Достаньте инструмент, установите оснастку (смотрите пункт 2.2.2. настоящей инструкции). Для обеспечения качественной работы постоянно содержите электроинструмент и вентиляционные щели в чистоте.

2.2.2. Установка оснастки

ВНИМАНИЕ! Перед установкой или снятием пилки, убедитесь в том, что пуск заблокирован.

Установка пилки. При смене рабочего инструмента пользуйтесь защитными перчатками.

ВНИМАНИЕ! Перед установкой пилки всегда очищайте пилку и держатель пилки от опилок и других инородных предметов, во избежание поломок и несчастных случаев. Не прикасайтесь к пилящим частям сразу после остановки работы. При работе пила сильно нагревается, и вы можете обжечься. Правильно установите пилку, неправильная установка пилки может привести к серьёзным травмам.

1 Откройте зажим пилки, повернув его по часовой

стрелке.

2 Направляя пилку зубьями вперед, вставьте ее в держатель на всю глубину, так чтобы не было видно выступов на пилке. При установке пильного полотна следите за тем, чтобы спинка пильного полотна вошла в паз направляющего ролика.

3 Верните зажим пилки в исходное положение. После установки пилки убедитесь в том, что она закреплена. Не прикладывайте очень большие усилия, для открытия держателя пилки – это может привести к поломке инструмента.

Извлечение пилки

ВНИМАНИЕ! При извлечении пилки будьте очень осторожны, так как можно легко пораниться острыми краями пилки. Для снятия пилки откройте зажим пилки, повернув его по часовой стрелке и извлеките пилку.

ВНИМАНИЕ! Периодически смазывайте ролик.

2.2.3. Установка угла наклона основания

ВНИМАНИЕ! Перед проведением каких-либо регулировочных работ отключите пилу от сети. Изменяя наклон основания лобзика, можно производить пиление образца под любым углом от 0° до 45°, как влево, так и вправо от вертикали.

1 Отпустите два болта на основании устройства шестигранным ключом.

2 Переместите основание лобзика так, чтобы

указанный болты свободно двигались.

3 Наклоните основание до необходимого Вам угла. Метка укажет Вам угол наклона, затем крепко затяните болт на основании устройства.

2.2.4. Установка параллельного упора

При повторных распилах заготовок шириной до 160 мм использование параллельного упора делает эту операцию быстрой, чистой и обеспечит прямолинейность распила.

1 Ослабьте винты крепления параллельного упора.

2 Вставьте параллельный упор, в предназначенные для него пазы на основании.

3 Установите нужное значение расстояния на параллельном упоре.

4 Зафиксируйте параллельный упор винтами крепления.

2.2.5. Подключение пылесоса

Для удаления пыли и опилок подключите шланг пылесоса к пылеотводу.

2.2.6. Подсветка рабочей зоны

Модель оснащена яркой светодиодной подсветкой. Электрическая кнопка включения активирует подсветку самостоятельно.

2.3. Использование изделия

Перед любыми манипуляциями с электроинструментом отсоединяйте аккумулятор. Перед началом работы,

при отключённом от электропитания инструменте необходимо проверить: - надёжность соединения частей корпуса и отсутствие их повреждений, затяжку всех резьбовых соединений; - исправность редуктора, свободное вращение шпинделя; - работу кнопки клавиши выключателя; - работу переключателя направлений вращения; - исправность шнура питания зарядного устройства и штепсельной вилки.

2.3.1. Включение и выключение электроинструмента
ВНИМАНИЕ! Включайте инструмент только тогда, когда собираетесь работать с ним.

① Для включения электроинструмента нажмите на электронную кнопку «1» (рисунок 1.1.) и держите его нажатым.

② Для выключения электроинструмента отпустите триггерный выключатель «1».

ВНИМАНИЕ! Отделяйте аккумуляторный блок от инструмента всегда по окончании работы.

2.3.2. Изменение режимов пиления

Код	Вид распила	Применения
0	Поступательное движение	Сталь, нержавейка, пластики. Доводка древесины и фанеры
1	Круговое движение с малой амплитудой	Сталь, алюминий, твердая древесина
2	Круговое движение со средней амплитудой	Древесина, фанера, быстрый распил стали и алюминия
3	Круговое движение с большой амплитудой	Быстрый распил древесины и фанеры

Таблица №4. Регулировка маятникового хода

Этот инструмент может функционировать с круговым или прямым (вверх и вниз) режимом резки. При круговом режиме резки лезвие подается вперед при режущем ударе, и сильно увеличивается скорость резки. Для изменения режима резки просто поверните рычаг изменения режима резки в желаемое положение режима резки. Обращайтесь к таблице для выбора подходящего способа резки.

2.3.3. Изменение скорости пиления

Скорость инструмента может регулироваться в пределах между 0-2900 ходов в минуту путем электронной кнопки включения. Более высокая скорость достигается, когда нажатие полное; более низкая скорость достигается, когда нажатие наполовину. Однако подходящая скорость может различаться в зависимости от типа или толщины рабочего изделия. В общем, более высокие скорости позволят Вам выполнять резку рабочих изделий быстрее, но срок службы лезвия будет сокращаться.

2.4. Правила эксплуатации Li-Ion аккумуляторов

Заряжайте аккумуляторы при температуре окружающего воздуха от 10 до 40°C. При температуре ниже 10°C может произойти сверхнормативная зарядка, что опасно для аккумулятора. Аккумулятор не способен заряжаться при температуре выше 40 °C. Оптимальная температура от 20 до 25°C. Перед зарядкой горячего аккумулятора дайте ему остыть.

ВНИМАНИЕ! Новый аккумулятор поставляется не полностью заряженным. Необходимо полностью зарядить аккумулятор перед первым использованием. По окончании зарядки аккумулятора отключите кабель питания зарядного устройства от сети. Когда зарядка одной батареи будет полностью завершена, необходимо оставить зарядное устройство

в выключенном состоянии примерно на 15 минут, перед тем как приступить к зарядке следующей батареи.

ЗАПРЕЩЕНО! Запрещается оставлять аккумуляторные батареи в зарядном устройстве на длительное время, чтобы исключить перезаряд. Избегайте постоянных полных разрядов аккумулятора. У литиевых аккумуляторов отсутствует эффект памяти, для них более предпочтительны частые подзарядки. Глубокие разряды сокращают срок службы литиевых аккумуляторов. Не разбирайте аккумулятор и зарядное устройство. Будьте осторожны при обращении с аккумуляторами – не подвергайте их тряске и не роняйте аккумуляторы. Избегайте короткого замыкания контактов аккумулятора. Это повлечет его перегрев, что приведет к возгоранию или повреждению аккумулятора. Избегайте попадания посторонних предметов в паз электрических контактов аккумулятора. Не прикасайтесь к клеммам никакими проводящими материалами. Не храните блок аккумуляторов в местах, где его контакты могут соприкоснуться с другими металлическими предметами.

ЗАПРЕЩЕНО! Категорически запрещается бросать аккумулятор в огонь. Избегайте попадания посторонних предметов в вентиляционные отверстия зарядного устройства. Попадание металлических предметов или легковоспламеняющихся веществ в вентиляционные

отверстия зарядного устройства может вызвать замыкание или поломку зарядного устройства. Не храните инструмент и аккумуляторы в таких местах, где температура может достичь и превысить значение +50°C. Аккумулятор рекомендуется хранить при температуре 15°C в заряженном состоянии и 1 раз в год выполнять подзарядку для предотвращения его саморазряда. При хранении в разряженном состоянии через 2 месяца аккумулятор может полностью выйти из строя. В Li-ion батареях имеются специальные устройства защиты, предотвращающие превышение напряжения заряда выше определенного порогового значения. Дополнительный элемент защиты обеспечивает завершение заряда, если температура батареи достигнет 70°C.

ЗАПРЕЩЕНО! Не используйте для зарядки не оригинальные или самодельные зарядные устройства.

ЗАПРЕЩЕНО! Никогда не заряжайте полностью заряженный аккумуляторный блок. Перезарядка сокращает срок службы блока.

2.4.1. Установка или снятие блока аккумуляторов

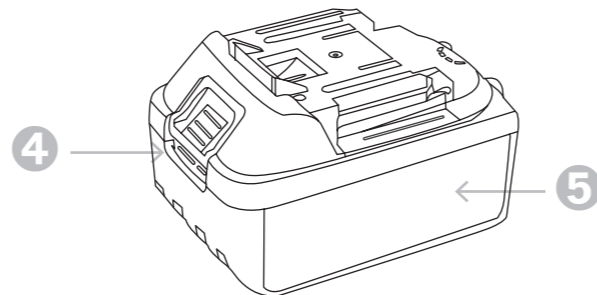


Рисунок 2. Снятие аккумуляторного блока

Обязательно выключайте инструмент перед установкой и извлечением аккумуляторного блока. Нажмите кнопку «4» (рисунок 2.4.1.) на лицевой стороне и извлеките блок «5». Совместите выступ блока с пазом в корпусе и задвиньте его на место. Устанавливайте блок до упора так, чтобы он зафиксировался на месте с небольшим щелчком.

ВНИМАНИЕ! Обязательно устанавливайте аккумуляторный блок до конца. В противном случае аккумуляторный блок может выпасть. Не прилагайте чрезмерных усилий при установке аккумуляторного блока. Если блок не двигается свободно, значит он вставлен неправильно.

2.4.2. Зарядка аккумуляторной батареи

В случае потери мощности при эксплуатации инструмента, прекратите работу и зарядите аккумуляторный блок. Перед любыми манипуляциями с зарядным устройством вытаскивайте штепсель из розетки. После окончания работы с инструментом устанавливать аккумулятор на зарядку необходимо не ранее, чем через 20 минут! Для обеспечения безопасной работы используйте только оригинальные аккумуляторы нашей торговой марки. Убедитесь, что напряжение источника питания соответствует данным на заводской табличке зарядного устройства. Установите аккумуляторную батарею в зарядное устройство. Полюса «+» и «-», указанные на аккумуляторе и разъеме зарядного устройства должны соответствовать друг другу. В зависимости от комплектации. В некоторых моделях сетевой адаптер подключается напрямую к аккумулятору. Соедините зарядное устройство с адаптером питания. Подключите адаптер питания к сети переменного тока 220-230В/50Гц. Зарядка аккумулятора длится до 1,5 часа. При полной зарядке аккумулятора красный индикатор погаснет. Адаптер питания можно отключить от сети. Отсоедините аккумулятор от зарядного устройства. Не оставляйте заряженную батарею в зарядном устройстве надолго. Это снижает рабочую емкость аккумулятора и срок его

службы. Для зарядки используйте только оригинальные зарядные устройства. Нагрев батареи в процессе зарядки является нормальным. Не прикасайтесь к батарее, находящейся на зарядке. Литий-ионная аккумуляторная батарея может быть заряжена в любое время без отрицательного влияния на срок службы. Прекращение зарядки в любое время также не наносит ей вреда. Не храните батарею в разряженном состоянии. Перед хранением полностью зарядите аккумулятор.

2.5. Рекомендации по применению

Перед любыми манипуляциями с электроинструментом вытаскивайте штепсель из розетки.

2.5.1. Выпиливание

Выпиливание может осуществляться двумя способами. Высверлите начальное отверстие диаметром не менее 12 мм. Вставьте пилку в отверстие и произведите выпиление. Наклоните пилу так, чтобы передний край основания упирался в образец, а полотно пилки находилось над поверхностью заготовки. Нажимайте на устройство так, чтобы после его включения основание не перемещалось, и понемногу опускайте задний край основания. Когда полотно пилки войдет в заготовку, медленно опускайте основание на её поверхность. Заканчивайте выпиление обычным образом.

2.5.2. Обработка граней

Для проведения окончательной обработки грани или для подгонки окончательных размеров, нужно провести полотно вдоль кромки с очень легким нажимом.

2.5.3. Резка металлов

При пилении металлов всегда используйте соответствующий охладитель (смазочно-охлаждающее масло). Сухое пиление приводит к быстрому износу пилки. Вместо использования охладителя можно применять смазывание нижней стороны образца консистентными смазками.

2.6. Критерии предельных состояний

Критерием предельного состояния являются следующие случаи.

- 1 Перетёрт или повреждён электрический кабель зарядного устройства;
- 2 Поврежден корпус изделия;
- 3 Нарушение электрической изоляции;
- 4 Отсутствие фиксации оснастки;
- 5 Не работает выключатель;
- 6 Отказ работы одной или нескольких функций;
- 7 Появление дыма или запаха гари;
- 8 Появление при работе инструмента резких посторонних звуков или сильной вибрации;

В силу технической сложности изделия, все критерии

предельных состояний не могут быть определены пользователем самостоятельно. В случае явной или предполагаемой неисправности обратитесь к разделу «Возможные неисправности и методы их устранения» или в специализированный сервисный центр.

2.7. Перечень критических отказов и ошибочные действия пользователя

Запрещается дальнейшая эксплуатация инструмента при выявлении следующих признаков.

- 1 Не использовать с поврежденным корпусом или поврежденным выключателем;
- 2 Не использовать при появлении дыма непосредственно из корпуса изделия;
- 3 Не использовать зарядное устройство с перебитым или оголенным электрическим кабелем;
- 4 Не использовать на открытом пространстве во время дождя (в распыляемой воде);
- 5 Не включать при попадании воды в корпус;
- 6 Не использовать при сильном искрении;
- 7 Не использовать при появлении сильной вибрации;

Если Вам что-то показалось ненормальным в работе изделия, немедленно прекратите его эксплуатацию.

2.8. Действия пользователя в случае инцидента, критического отказа или аварии

При возникновении инцидента, критического отказа

или аварии следует незамедлительно остановить работу с инструментом, обесточить, обратиться в сервисную службу, действовать по указаниям службы сервиса, если таковые поступили, и не допускать людей к работе с инструментом.

3. Техническое обслуживание и ремонт



Перед любыми манипуляциями с электроинструментом вытаскивайте штепсель из розетки. Для обеспечения качественной работы постоянно содержите электроинструмент и вентиляционные щели в чистоте.

3.1. Очистка

Все защитные устройства, вентиляционные отверстия и корпус инструмента должны быть очищены от пыли и грязи. Протрите инструмент чистой тканью или продуйте сжатым воздухом при низком давлении. Очищайте устройство после каждого применения. Следует регулярно очищать инструмент влажной тканью с небольшим количеством жидкого мыла. Не используйте моющие средства или растворители. Они могут повредить пластиковые компоненты корпуса. Не допускайте проникновение воды во внутреннюю часть инструмента.

3.2. Обслуживание

Обслуживание инструмента должно быть выполнено только квалифицированным персоналом уполномоченных сервисных центров. Обслуживание, выполненное пользователем, может стать причиной поломки инструмента и травм. Используйте только рекомендованные сменные расходные части, насадки, аксессуары.

3.3. Заказ запасных частей

При заказе запасных частей укажите следующую информацию:

- 1) модель или тип инструмента;
- 2) артикул инструмента;
- 3) серийный идентификационный номер инструмента;
- 4) номер необходимой запасной части по схеме детализации.

3.4. Ремонт

Ремонт инструмента выполняется только квалифицированным персоналом уполномоченных сервисных центров. Используйте только рекомендованные запасные части.

3.5. Возможные неисправности и методы их устранения

Таблица №6. Возможные неисправности и методы их устранения

Неисправность	Возможная причина	Действия по устранению	
Инструмент не включается	Разрядился аккумулятор	Обратитесь в сервисный центр для ремонта	
	Неисправен выключатель или другая электродеталь		
	Неисправен электродвигатель		
	Полный износ щеток		
Инструмент не работает на полную мощность	Низкое напряжение	Проверьте заряд аккумулятора	
	Износ щеток		
	Неисправен электродвигатель или другая электродеталь	Обратитесь в сервисный центр для ремонта	
	Заклинивание в редукторе		
Инструмент перегревается	Вентиляционное отверстие засорено	Прочистите вентиляционное отверстие	
	Интенсивный режим работы, работа с максимальной нагрузкой	Измените режим работы, снизьте нагрузку	
	Недостаток смазки, заклинивание в механизме	Обратитесь в сервисный центр для ремонта	
Инструмент выключился во время работы	Заклинивание инструмента	Освободите инструмент	
	Неисправен выключатель или другая электродеталь	Обратитесь в сервисный центр для ремонта	
Батарея не заряжается полностью	Полный износ щеток		Обратитесь в сервисный центр для ремонта
	Малое время зарядки или неисправность батареи	Увеличьте время зарядки или замените батарею	
	Неисправность зарядного устройства		

4. Гарантийное обязательство

При покупке изделия проверьте его исправность и комплектность, оформите гарантийный талон должным образом. Вы можете ознакомиться с правилами гарантийного обслуживания в гарантийном талоне.

5. Срок службы, хранение, транспортировка и утилизация

5.1 Срок службы изделия

Срок службы изделия составляет 5 лет при соблюдении требований данной инструкции по эксплуатации и техническому обслуживанию. При полной выработке ресурса инструмент утилизировать в соответствии с установленными правилами в государствах Таможенного союза. Применение отслужившего инструмента по иному назначению запрещено!

5.2. Хранение

Хранить в сухом месте вдали от источников повышенных температур и воздействия солнечных лучей. При хранении избегать резкого перепада температур. Подробные требования к условиям хранения смотрите в ГОСТ 15150.

5.3. Транспортировка

Категорически не допускается падение и любые механические воздействия на упаковку при транспортировке. Подробные требования к условиям транспортировки смотрите в ГОСТ 15150.

5.4. Утилизация

Отслужившие свой срок инструменты, аккумуляторы принадлежности и упаковку следует сдавать на экологически чистую утилизацию отходов. Технические жидкости и смазки, неисправные детали следует утилизировать как специальные отходы. Не выбрасывайте инструменты в бытовой мусор!

5.5. Информация для пользователя

Информация о стране происхождения указана на корпусе изделия и в приложении. Производитель: YONGKANG BT TOOLS CO., LTD. Ионгканг БТ Тулз Ко., Лтд., 121 Мелонг роад, Ионгканг, Чжэцзян, КНР.

6. Расшифровка серийного номера



УСЛОВИЯ ПРЕДОСТАВЛЕНИЯ ГАРАНТИИ

Гарантийные условия составлены на основе действующего законодательства РФ: Федерального Закона РФ «О защите прав потребителей» от 07.02.1992 М 2300-1 (ред. от 18.07.2019) и ч. ст. 454-491 Гражданского кодекса РФ». Гарантия предоставляется только Потребителю, который приобрел Товар исключительно для личных нужд, не связанных с осуществлением предпринимательской деятельности. Гарантией предусматривается бесплатный ремонт или замена дефектных запасных частей в гарантийный период. Гарантия не распространяется на компоненты, подверженные нормальному износу и разрушению. Гарантия не предусматривает удовлетворение дополнительных претензий, обязательств по возмещению прямого или косвенного ущерба, убытков или затрат, понесенных вследствие использования или неиспользования инструмента в каких бы то ни было целях.

Сроки предоставления гарантии: гарантия на аккумуляторные батареи 3 месяца распространяется на неисправности, вызванные использованием некачественных материалов при производстве аккумуляторной батареи или нарушением технологии производства, выразившиеся в отказах в работе аккумуляторной батареи. Гарантия на зарядное

устройство 6 месяцев распространяется на неисправности, вызванные использованием некачественных материалов при производстве зарядного устройства или нарушением технологии производства, выразившиеся в отказах в работе зарядного устройства. Гарантия на инструмент 1 год на все части и компоненты инструмента, если неисправность вызвана использованием некачественных материалов или нарушением технологии производства.

5 ЛЕТ ГАРАНТИИ НА БРЕНДОВЫЙ БЕСЩЕТОЧНЫЙ ДВИГАТЕЛЬ PROFIPOWER

Программа 5 летней гарантийной поддержки распространяется на бесщеточные двигатели «Улучшенной серии» бренда ProfiPower. Распространяется на неисправности, вызванные использованием некачественных материалов при производстве бесщеточных двигателей или нарушением технологии производства, выразившиеся в отказах в работе бесщеточного двигателя, вследствие механических и электрических поломок. Замена неисправных деталей инструмента в период гарантийного срока не устанавливает нового гарантийного срока на инструмент или на замененные детали. Срок гарантии продлевается на время нахождения изделия в гарантийном ремонте. Срок гарантии начинается со дня передачи Товара Потребителю. Для подтверждения даты покупки необходимо полностью

оформить гарантийный талон (с датой и штампом торгующей организации) и сохранить документы, подтверждающие дату и место покупки Гарантийный ремонт осуществляется только уполномоченными Сервисными центрами. Адреса авторизованных сервисных центров указаны на сайте производителя **profipowers.ru**. Для установления гарантийного случая техническое освидетельствование инструмента производится только в уполномоченных сервисных центрах. Решение о полной замене инструмента или проведения гарантийного ремонта остается за службами сервиса. Инструмент предоставляется в ремонт в чистом виде, в полном комплекте.

УСЛОВИЯ, ПРИ КОТОРЫХ ГАРАНТИЯ НЕ ПРИМЕНЯЕТСЯ

1. При отсутствии в талоне на гарантийный ремонт даты продажи, или чек, или печати магазина, или подписи продавца гарантийный срок исчисляется с даты выпуска машины.
2. При попытках проведения не уполномоченными лицами или организациями технического обслуживания, регулировок, ремонта или модификации инструмента.
3. В случае самостоятельной замены или потери каких-либо деталей.
4. Неисправности инструмента, возникшие вследствие использования не оригинальных запасных частей и комплектующих.
5. На повреждения, возникшие при использовании инструмента не по назначению или при работе с нагрузками, превышающими конструктивные возможности инструмента.
6. На дефекты повреждения бензоинструмента, возникшие в результате

применения неправильно приготовленной или некачественной топливной смеси.

7. Незначительное отклонение от заявленных свойств инструмента, не влияющее на его ценность и возможность использования по назначению.

8. На недостатки вышедших из строя вследствие нормального износа, деталей, комплектующих и сменных приспособлений, расходных материалов, приспособлений (угольных щёток, свечей зажигания, приводных ремней и колес, цанги, гайки и фланцы крепления, патроны, подошвы, пильные цепи, звёздочки, шины, ножи, пилки, абразивы, сверла, буры, лески для триммера, ручные стартеры, воздушные, масляные и топливные фильтры, ленты тормоза, храповые механизмы, пружины).

9. На недостатки, возникшие вследствие эксплуатации неисправного инструмента.

10. При наличии механических повреждений, дефектов, вызванных действием агрессивных среды высоких температур, повышенной влажности, коррозией, вызванных сильным загрязнением, попаданием в инструмент инородных тел, воды и грязи, механические повреждения (трещины, сколы, повреждение шнуров электропитания и т.д.).

11. Нарушение правил использования по назначению, правил транспортировки, хранения, воздействия третьих лиц, непреодолимой силы (пожара, природной катастрофы и т.п.), воздействий иных посторонних факторов и при нарушении пользователем технических требований инструкции по эксплуатации, в том числе нестабильности параметров электросети, установленных ГОСТ 13109-97, либо низкого качества масел и топлива для бензоинструмента.

12. На технические жидкости и смазку, масло.

13. На техническое обслуживание Товара (регулировка, чистка, смазка, промывка и прочий уход).

14. Повреждение контрольных этикеток и пломб.

15. Гарантия не распространяется на сменные принадлежности (аксессуары и оснастка), на быстроизнашивающиеся детали, а также на индивидуальную упаковку изделия (коробку, кейс).

16. Продолжительность гарантийного ремонта в авторизованных сервисных центрах импортера до 30 дней (за исключением времени доставки)

PROFIPOWER[®]