

PROFIPOWER®

ЛАЗЕРНЫЙ НИВЕЛИР

NL-7016G

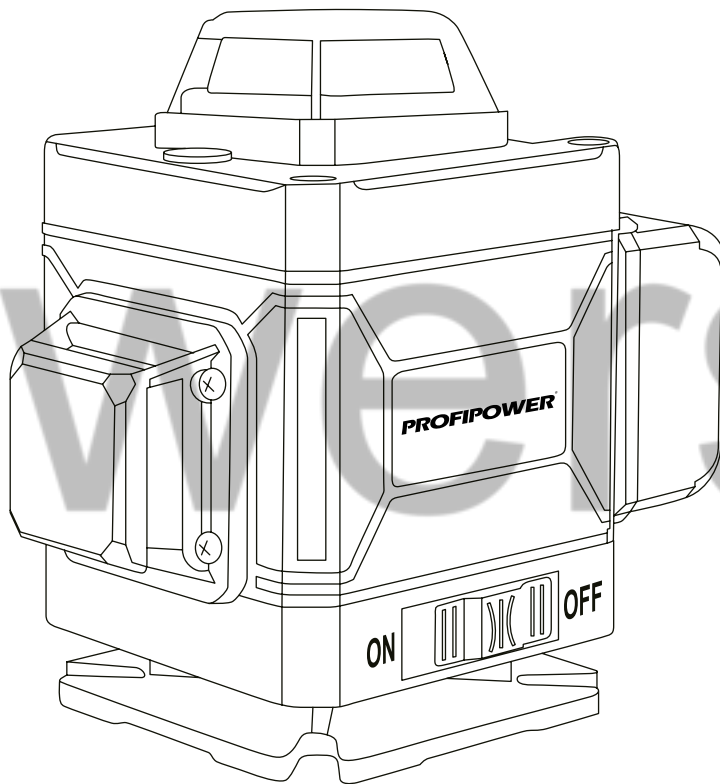
Артикул E0070

ИНСТРУКЦИЯ ПО ЭКСПЛУАТАЦИИ
И ТЕХНИЧЕСКОМУ ОБСЛУЖИВАНИЮ

RU-2022-03-10

IP20  EAC

Произведено в Китае



1. Описание и работа изделия	3	2.6. Действия пользователя в случае инцидента, критического отказа или аварии.....	12
1.1. Назначение	3	3. Техническое обслуживание и ремонт	12
1.2. Область применения.....	3	3.1. Очистка.....	12
1.3. Источник питания	4	3.2. Обслуживание	12
1.4. Устройство и работа	4	3.3. Заказ запасных частей	12
1.4.1. Внешний вид	4	3.4. Ремонт	12
1.5. Комплектация	4	3.5. Возможные неисправности и методы их устранения.....	13
1.6. Технические характеристики	6	4. Гарантийное обязательство	14
1.7. Маркировка.....	7	5. Срок службы, хранение, транспортировка и утилизация	14
2. Использование по назначению	7	5.1. Срок службы изделия.....	14
2.1. Эксплуатационные ограничения	7	5.2. Хранение.....	14
2.2. Подготовка к работе	8	5.4. Утилизация.....	14
2.2.1. Правила эксплуатации Li-Ion аккумуляторов ...	8	5.5. Информация для пользователя.....	14
2.2.2. Установка или снятие блока аккумуляторов.....	9	6. Расшифровка серийного номера	14
2.2.3. Установка и снятие инструмента.....	9	УСЛОВИЯ ПРЕДОСТАВЛЕНИЯ ГАРАНТИИ	15
2.3. Работа с инструментом.....	9	УСЛОВИЯ, ПРИ КОТОРЫХ ГАРАНТИЯ НЕ ПРИМЕНЯЕТСЯ	15
2.3.1. Установка режима лазерного луча.....	9	Перечень проведенных гарантийных ремонтов ..	17
2.3.1.1. Индикатор превышения амплитуды наклона	10	Гарантийный талон	18
2.3.2. Проверка точности.....	10	Для заметок	19
2.3.2.1. Проверка точности лазерного построителя плоскости.....	10		
2.3.2.2. Проверка точности вертикального луча.....	10		
2.3.2.3. Рекомендации по применению	11		
2.4. Критерии предельных состояний	11		
2.5. Перечень критических отказов и ошибочные действия пользователя.....	11		

Уважаемый покупатель!

Выражаем Вам глубочайшую признательность за приобретение данного инструмента. В комплекте к изделию прилагается инструкция по безопасности и инструкция по эксплуатации и техническому обслуживанию с приложением. Перед первым включением инструмента внимательно изучите данные документы и обязательно их сохраните!

Лазерные инструменты являются источником повышенной опасности. Не направляйте лазерный луч непосредственно в глаза через оптические инструменты. Не наводите лазерный луч на других людей. Для того, чтобы при пользовании инструментом не подвергаться опасности травм, следует строго соблюдать все инструкции и правила техники безопасности.



Предупреждающий знак
лазерное излучение

1. Описание и работа изделия**1.1. Назначение**

Лазерный нивелир применяется для проведения работ по вертикальной и горизонтальной разметке. Лазерный уровень проецирует 1 горизонтальную и 2 взаимно перпендикулярные вертикальные круговые (360°) линии с пересечениями на 4-х стенах, на полу и на потолке

1.2. Область применения

Инструмент предназначен для работы в условиях умеренного климата с диапазоном рабочих температур от -10 до + 35 °С и относительной влажности не более 80%, с отсутствием прямого воздействия атмосферных осадков и чрезмерной запыленности воздуха. Вид климатического исполнения изделия- УХЛ 3.1 по ГОСТ 15150- 69 (П 3.2). Корпус изделия обеспечивает степень безопасности- IP54 (МЭК 60529).

1.3. Источник питания

Данный инструмент должен подключаться к низковольтному аккумулятору питания с напряжением, соответствующим напряжению, указанному на идентификационной пластинке, и может работать только от него. Изделие оснащено зарядным устройством, которое имеет двойную изоляцию и может подключаться к розеткам без провода заземления (класс II по электробезопасности ГОСТ Р МЭК 60745-1-2011).

1.4. Устройство и работа

Данный лазерный нивелир создает видимые лучи, позволяющие проводить разметку и проверку горизонтальных и вертикальных плоскостей, прямых углов, вертикальности установки и т.д. Инструмент состоит из лазерных излучателей и линз, помещенных в металлический и полимерный корпус. Инструмент предназначен для работ внутри помещений и на улице на дистанциях, не превышающих его технические характеристики. Инструмент снабжен механизмом точной регулировки поворота для проведения разметки углов. Управление производится с клавиши выключателя и переключателей на панели управления. Питание инструмента осуществляется от аккумулятора постоянного тока. Данный прибор является лазером класса 2 в соответствии с DIN IEC 60825-1:2007.

1.4.1. Внешний вид

Таблица №1. Устройство изделия

Наименование	Позиция
Кнопка включения/блокировка компенсатора	1
Окно вертикального излучателя	2
Окно горизонтального излучателя	3
Окно переднего вертикального излучателя	4
Кнопка фиксации аккумулятора	5
Аккумулятор	6
Переключатель вертикального излучателя	7
Панель управления	8
Переключатель горизонтального излучателя	9
Пузырьковый уровень	10
Резьбовое отверстие для установки на подвес	11

1.5. Комплектация

Таблица №2. Комплектация

Наименование	Позиция
Лазерный нивелир	1 шт
Аккумулятор	2 шт
Зарядное устройство	1 шт
Коробка	1 шт
Дистанционный пульт	1 шт
Переходник	1 шт
Инструкции с гарантийным талоном	1 комплект

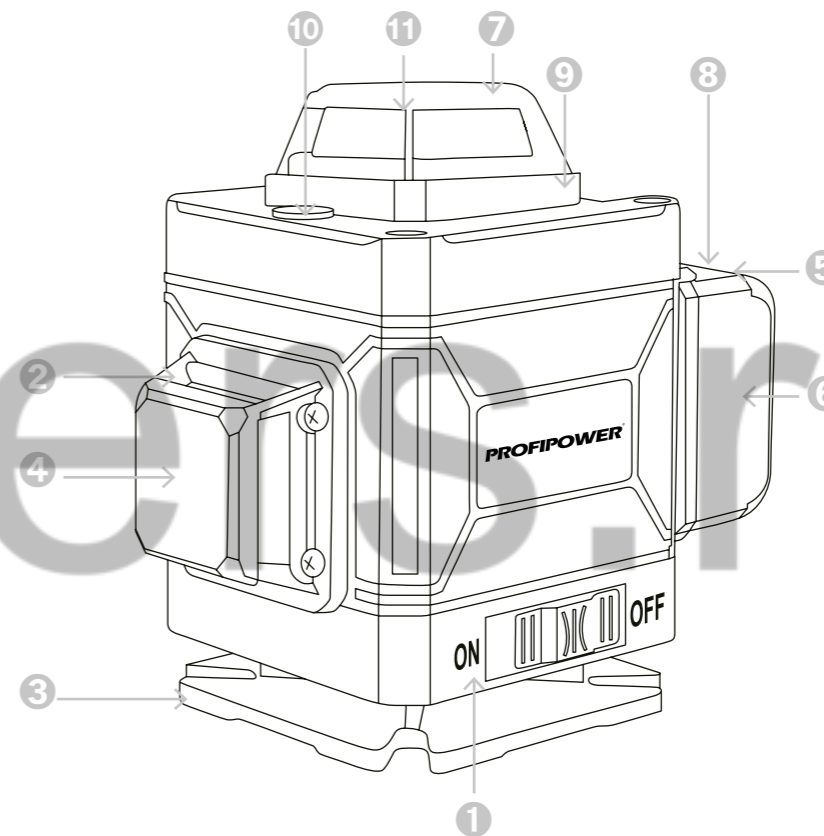


Рисунок 1.1. Устройство инструмента

1.6. Технические характеристики

Таблица №3. Технические характеристики

Наименование	Позиция
Модель	NL-7016G
Номинальное напряжение постоянного тока	3,7 В
Толщина лазерного луча	2 мм/5 м
Угол линейного лазерного излучения	120°
Точность угла пересечения вертикальных лучей	90°±0,01°
Точность вертикального луча	±1 мм/10 м
Точность горизонтального луча	±1 мм/10 м
Точность нижней проекции	±1 мм/10 м
Точность перпендикуляра	±1 мм/3 м
Источник лазерного излучения	зеленый полупроводниковый лазер
Мощность лазера	1 мВт или меньше
Класс лазерного устройства (IEC 60825-1:2014) 2	II
Длина волны лазерного излучения	проекционный луч: 520 нм
Диапазон самовыравнивания	±3°
Рабочий диапазон	В помещении 20 м
На улице	На улице 30-50 м
Тип аккумулятор, ёмкость	Li-ion, 4,0 Ач
Класс электрической безопасности (ГОСТ12.2.007.0-75)	III
Способ управления	Магнитный глушитель колебаний
Винт штатива	W 5/8 дюйма
Срок службы	5 лет

2. Использование по назначению

2.1. Эксплуатационные ограничения

Этот инструмент не предназначен для использования детьми и лицами с ограниченными физическими, сенсорными или умственными способностями, или с недостаточным опытом и знаниями.

ЗАПРЕЩЕНО! Пользоваться этим инструментом детям и лицам с ограниченными физическими, сенсорными или умственными способностями запрещено. Храните неиспользуемые электроинструменты недоступно для детей.

ОПАСНО! Не направляйте лазерный луч непосредственно в глаза через оптические инструменты. Не наводите лазерный луч на других людей. Если вам кажется, что вы получили травму глаз, незамедлительно обратитесь к врачу. Старайтесь не располагать лазерный луч на высоте глаз. Не пересекайте траекторию лазерного луча. Не размещайте на траектории лазерного луча отражающие объекты. Защищайте инструмент от влаги и прямых солнечных лучей. Не подвергайте измерительный инструмент воздействию экстремальных температур и температурных перепадов. Защищайте инструмент от сильных ударов и падений. Повреждения инструмента могут отрицательно повлиять на точность измерения. После

сильного удара или падения инструмента сравните лазерные линии для контроля с известными вертикальными или горизонтальными опорными линиями. При транспортировке выключайте измерительный инструмент. При выключении блокируется маятниковый механизм, который иначе при резких движениях может быть поврежден. Не оставляйте без присмотра включенный измерительный инструмент и выключайте его после использования. Использование инструмента не по назначению может создать опасную ситуацию и стать причиной травмы. Проверяйте точность работы инструмента каждый раз перед началом работы. Не используйте изделие, если на нем есть конденсат. Не включайте питание. Дождитесь, пока конденсат не испарится естественным образом. Перед каждым использованием проверяйте кабель и вилку зарядного устройства.

ОПАСНО! Будьте особенно осторожны при работе вблизи горючих материалов и во взрывоопасных помещениях.

2.2. Подготовка к работе

2.2.1. Правила эксплуатации Li-Ion аккумуляторов

Перед любыми манипуляциями с зарядным устройством вытаскивайте штепсель из розетки.

ВНИМАНИЕ! Аккумулятор поставляется частично заряженным. Зарядите аккумулятор полностью перед

началом использования. Заряжайте аккумуляторы при температуре окружающего воздуха от 10 до 40°C. При температуре ниже 10°C может произойти сверхнормативная зарядка, что опасно. Аккумулятор не способен заряжаться при температуре выше 40°C. Оптимальная температура от 20 до 25°C. Перед зарядкой горячего аккумулятора дайте ему остыть. После окончания работы с инструментом устанавливать аккумулятор на зарядку необходимо не ранее, чем через 20 минут! Для обеспечения безопасной работы используйте только оригинальные аккумуляторы нашей торговой марки.

ЗАПРЕЩЕНО! Запрещается оставлять аккумуляторные батареи в зарядном устройстве на длительное время, чтобы исключить перезаряд. Избегайте постоянных полных разрядов аккумулятора. Для литий-ионного аккумулятора более предпочтительны частые подзарядки. Постоянные глубокие разряды сокращают срок его службы. Убедитесь, что напряжение источника питания соответствует данным на заводской табличке зарядного устройства. Установите аккумуляторную батарею в зарядное устройство. Полюса «+» и «-», указанные на аккумуляторе и разъеме зарядного устройства должны соответствовать друг другу. В зависимости от комплектации. В некоторых моделях сетевой адаптер подключается напрямую к аккумулятору. Соедините зарядное устройство с адаптером

питания. Подключите адаптер питания к сети переменного тока 220-230В/50Гц. Загорятся 2 светодиодных индикатора - зеленый "сеть" и красный "зарядка". Зеленый индикатор горит постоянно при подключении к сети. Красный во время процесса зарядки, если аккумуляторная батарея полностью или частично разряжена. Зарядка аккумулятора длится до 1 часа. При полной зарядке аккумулятора красный индикатор погаснет. Адаптер питания можно отключить от сети. Отсоедините аккумулятор от зарядного устройства.

2.2.2. Установка или снятие блока аккумуляторов

ВНИМАНИЕ! Перед установкой аккумуляторного блока в инструмент обязательно убедитесь, что его триггерный выключатель «1» (рисунок 1.1) нормально работает и возвращается в положение (ВЫКЛ.) при отпускании.

① Для снятия аккумуляторного блока «б» нажмите кнопку «5» (рисунок 2.1.1.) извлеките блок.

② Для установки аккумуляторного блока совместите паз блока с выступом в корпусе и задвиньте его до упора так, чтобы он зафиксировался.

ВНИМАНИЕ! Обязательно устанавливайте аккумуляторный блок до конца. Не прилагайте чрезмерных усилий при установке аккумуляторного блока.

2.2.3. Установка и снятие прибора

Перед проведением каких-либо работ с инструментом

обязательно убедитесь, что инструмент отключен. Закрепите инструмент на магнитном кронштейне и с помощью винтового фиксатора «11» (рисунок 1.1.) прикрепите его к закрепленному на стене кронштейну для подвеса. Если отклонение прибора от горизонтальной плоскости более $\pm 3^\circ$, то прозвучит сигнал при включении прибора. Поворачивайте верхнюю часть прибора, чтобы настроить вертикальные лучи. Перед перемещением лазерного уровня переведите выключатель «1» (рисунок 1.1.) в положение ВЫКЛ, это активирует блокировку маятника и защитит ваш лазерный уровень.

2.3. Работа с инструментом

Перед любыми манипуляциями с электроинструментом отсоединяйте аккумулятор. Перед началом работы, при отключенном от сети электроинструменте необходимо проверить работу кнопки клавиши выключателя и исправность шнура питания зарядного устройства и штепсельной вилки

2.3.1. Установка режима лазерного луча

В=Лазерный нивелир имеет несколько режимов работы. Модель оборудована тремя кнопками включения, расположенными на панели управления «8» (рисунок 1.1.): одна для горизонтального луча «9» (рисунок 1.1.), одна для вертикальных лучей «7» (рисунок 1.1.) Каждый из лучей включается нажатием

на кнопку включения на панели управления. Лазерные линии могут проецироваться по одной или все одновременно. Для выключения лазерных лучей снова нажмите на кнопку включения. Если лазерный прибор не используется, переведите выключатель «1» (рисунок 1.1.) в положение блокировки/ВЫКЛ. Если выключатель не переведён в положение блокировки, начнут мигать все четыре светодиода индикатора уровня заряда.

2.3.1.1. Индикатор превышения амплитуды наклона

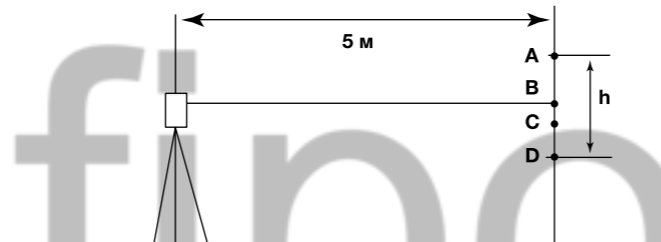
Данный лазерный прибор спроецирован с функцией самовыравнивания. При слишком большом наклоне лазерного прибора, когда самовыравнивание невозможно (наклон > 3°), начнёт мерцать лазерный луч. ВНИМАНИЕ! Мерцание лазерных лучей не является показателем уровня и не используется для отметки уровня. Переустановите лазерный прибор на более ровной поверхности.

2.3.2. Проверка точности

2.3.2.1. Проверка точности лазерного построителя плоскости

Установите лазерный нивелир на штатив в 5 м от стены так, чтобы горизонтальный лазерный луч был направлен к стене. Включите питание и дождитесь завершения процесса самовыравнивания. Пометьте на стене буквой А точку соприкосновения лазерного

луча со стеной. Поворачивая прибор на 90° соответствующим образом, пометьте на стене точки В, С, D. Измерьте расстояние “h” между высшей и низшей точками (для примера на рисунке это точки А и D). Если “h” ≤ 6 мм, то точность измерений хорошая. Если “h” превышает 6 мм, обратитесь в сервисный центр.



2.3.2.2. Проверка точности вертикального луча

Установить лазерный инструмент на расстоянии приблизительно 5 м от стены. Укрепить на стене отвес со шнуром длиной около 2,5 м. Включите лазерный построитель плоскостей и направьте вертикальную линию на отвес со шнуром. Точность линии находится в допустимых пределах, если отклонение вертикальной линии (сверху или снизу) не превышает половину значения характеристики „точность“ (+/-3 мм на 10 м). Если точность лазерного построителя не соответствует заявленной, необходимо обратиться в авторизованный сервисный центр.

2.3.2.3. Рекомендации по применению

Установите инструмент на пол или на штатив и вкрутите винт штатива в центровочное отверстие. Отрегулируйте вертикальное положение инструмента по пузырьковому уровню. Если вы услышите сигнал при включении прибора (отклонение оси инструмента от вертикали более ±3°), то выровняйте точно положение прибора, до прекращения сигнала. Нажимая кнопки V, вы можете выбрать режим работы. Отрегулируйте точное положение вертикальных лучей с помощью винтов точного наведения. При ярком освещении, если луч плохо видно, можно воспользоваться лазерными очками. Для работы при ярком освещении или на больших расстояниях необходимо использовать приемник лазерного луча (не входит в комплект). Для перевода прибора в режим работы с приемником нажмите кнопку OUT. Передвигая приемник в предполагаемом месте нахождения лазерного луча, добейтесь постоянного звукового и соответствующего светового сигнала согласно инструкции приемника лазерного луча.

2.4. Критерии предельных состояний

Критерием предельного состояния являются следующие случаи:

- 1 Перетёрт или повреждён электрический кабель зарядного устройства.

- 2 Поврежден корпус изделия.
- 3 Нарушение электрической изоляции.
- 4 Отсутствие фиксации оснастки.
- 5 Не работает выключатель.
- 6 Отказ работы одной или нескольких функций.
- 7 Появление дыма или запаха гари.

В силу технической сложности изделия, все критерии предельных состояний не могут быть определены пользователем самостоятельно. В случае явной или предполагаемой неисправности обратитесь в специализированный сервисный центр.

2.5. Перечень критических отказов и ошибочные действия пользователя

Запрещается дальнейшая эксплуатация инструмента при выявлении следующих признаков.

- 1 Не использовать с поврежденным корпусом или поврежденным выключателем.
- 2 Не использовать при появлении дыма непосредственно из корпуса изделия.
- 3 Не использовать зарядное устройство с перебитым или оголенным электрическим кабелем.
- 4 Не использовать на открытом пространстве во время дождя (в распыляемой воде).
- 5 Не включать при попадании воды в корпус.

2.6. Действия пользователя в случае инцидента, критического отказа или аварии

При возникновении инцидента, критического отказа или аварии следует незамедлительно остановить работу с инструментом, обесточить, обратиться в сервисную службу, действовать по указаниям службы сервиса, если таковые поступили, и не допускать людей к работе с инструментом.

3. Техническое обслуживание и ремонт



Перед любыми манипуляциями с электроинструментом вытаскивайте штепсель из розетки.

Для обеспечения качественной работы постоянно содержите электроинструмент и вентиляционные щели в чистоте.

3.1. Очистка

Все защитные устройства, вентиляционные отверстия и корпус инструмента должны быть очищены от пыли и грязи. Протрите инструмент чистой тканью или продуйте сжатым воздухом при низком давлении. Очищайте устройство после каждого применения. Следует регулярно очищать инструмент влажной тканью с небольшим количеством жидкого мыла. Не

используйте моющие средства или растворители. Они могут повредить пластиковые компоненты корпуса. Не допускайте проникновение воды во внутреннюю часть инструмента.

3.2. Обслуживание

Обслуживание инструмента должно быть выполнено только квалифицированным персоналом уполномоченных сервисных центров. Обслуживание, выполненное пользователем, может стать причиной поломки инструмента и травм. Используйте только рекомендованные сменные расходные части, насадки, аксессуары.

3.3. Заказ запасных частей

При заказе запасных частей укажите следующую информацию: -модель или тип инструмента; -артикул инструмента; -серийный идентификационный номер инструмента; номер необходимой запасной части по схеме детализации.

3.4. Ремонт

Ремонт инструмента выполняется только квалифицированным персоналом уполномоченных сервисных центров. Используйте только рекомендованные запасные части.

3.5. Возможные неисправности и методы их устранения

Таблица №3. Возможные неисправности и методы их устранения

Неисправность	Возможная причина	Действия по устранению
Инструмент не включается	Разрядился аккумулятор	Зарядите аккумулятор
	Неисправен выключатель или другая электродеталь	Обратитесь в сервисный центр для ремонта
Плохо видны лучи	Низкое напряжение	Зарядите аккумулятор
	Загрязнено окно лазерного излучателя	Очистите окно
	Неисправен излучатель	Обратитесь в сервисный центр для ремонта
Ошибочные результаты измерения	Яркий свет на рабочем месте	Применяйте приемник или очки
	Измерения проводятся через стеклянное или пластиковое окно	Уберите помехи на пути луча
	Прибор уронили или ударили	Проверьте точность
Лазерный луч мерцает	Сильные колебания температуры	Обратитесь в сервисный центр для ремонта
		Подождите некоторое время перед работой
Лазерные лучи не прекращают двигаться	Лазерный прибор наклонён слишком сильно	Переустановите лазерный прибор на более ровной поверхности
	Лазерный прибор расположен на неустойчивой или подвижной поверхности, прибор будет продолжать поиск отвесности	Переустановите лазерный прибор на более ровной поверхности

4. Гарантийное обязательство

При покупке изделия проверьте его исправность и комплектность, оформите гарантийный талон должным образом. Вы можете ознакомиться с правилами гарантийного обслуживания в гарантийном талоне.

5. Срок службы, хранение, транспортировка и утилизация

5.1 Срок службы изделия

Срок службы изделия составляет 5 лет при соблюдении требований данной инструкции по эксплуатации и техническому обслуживанию. При полной выработке ресурса инструмент утилизировать в соответствии с установленными правилами в государствах Таможенного союза. Применение отслужившего инструмента по иному назначению запрещено!

5.2. Хранение

Хранить в сухом месте вдали от источников повышенных температур и воздействия солнечных лучей. При хранении избегать резкого перепада температур. Подробные требования к условиям хранения смотрите в ГОСТ 15150.

5.3. Транспортировка

Категорически не допускается падение и любые механические воздействия на упаковку при транспортировке. Подробные требования к условиям транспортировки смотрите в ГОСТ 15150.

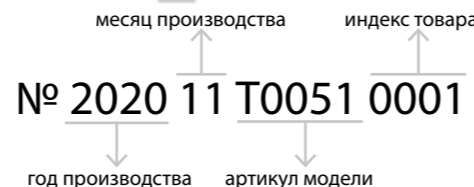
5.4. Утилизация

Отслужившие свой срок инструменты, аккумуляторы принадлежности и упаковку следует сдавать на экологически чистую утилизацию отходов. Технические жидкости и смазки, неисправные детали следует утилизировать как специальные отходы. Не выбрасывайте инструменты в бытовой мусор!

5.5. Информация для пользователя

Информация о стране происхождения указана на корпусе изделия и в приложении. Производитель: YONGKANG BT TOOLS CO., LTD. Ионгканг БТ Тулз Ко., Лтд., 121 Мелонг роад, Ионгканг, Чжэцзян, КНР.

6. Расшифровка серийного номера



УСЛОВИЯ ПРЕДОСТАВЛЕНИЯ ГАРАНТИИ

Гарантийные условия составлены на основе действующего законодательства РФ: Федерального Закона РФ «О защите прав потребителей» от 07.02.1992 М 2300-1 (ред. от 18.07.2019) и ч. ст. 454-491 Гражданского кодекса РФ». Гарантия предоставляется только Потребителю, который приобрел Товар исключительно для личных нужд, не связанных с осуществлением предпринимательской деятельности. Гарантией предусматривается бесплатный ремонт или замена дефектных запасных частей в гарантийный период. Гарантия не распространяется на компоненты, подверженные нормальному износу и разрушению. Гарантия не предусматривает удовлетворение дополнительных претензий, обязательств по возмещению прямого или косвенного ущерба, убытков или затрат, понесенных вследствие использования или неиспользования инструмента в каких бы то ни было целях. Срок гарантии на инструмент 12 месяцев, на зарядное устройство 6 месяцев и аккумуляторную батарею 3 месяца. Замена неисправных деталей инструмента в период гарантийного срока не устанавливает нового гарантийного срока на инструмент или на замененные детали. Срок гарантии продлевается на время нахождения изделия в гарантийном ремонте. Срок гарантии

начинается со дня передачи Товара Потребителю. Для подтверждения даты покупки необходимо полностью оформить гарантийный талон (с датой и штампом торгующей организации) и сохранить документы, подтверждающие дату и место покупки. Гарантийный ремонт осуществляется только уполномоченными Сервисными центрами. Для установления гарантийного случая техническое освидетельствование инструмента производится только в уполномоченных сервисных центрах. Решение о полной замене инструмента или проведения гарантийного ремонта остается за службами сервиса. Доставка товара в сервисную службу осуществляется клиентом самостоятельно и за свой счет. Инструмент предоставляется в ремонт в чистом виде, в полном комплекте.

УСЛОВИЯ, ПРИ КОТОРЫХ ГАРАНТИЯ НЕ ПРИМЕНЯЕТСЯ

1. При отсутствии в талоне на гарантийный ремонт даты продажи, или чек, или печати магазина, или подписи продавца гарантийный срок исчисляется с даты выпуска машины.
2. При попытках проведения не уполномоченными лицами или организациями технического обслуживания, регулировок, ремонта или модификации инструмента.
3. В случае самостоятельной замены или потери

каких-либо деталей.

4. Неисправности инструмента, возникшие вследствие использования не оригинальных запасных частей и комплектующих.

5. На повреждения, возникшие при использовании инструмента не по назначению или при работе с нагрузками, превышающими конструктивные возможности инструмента.

6. На дефекты повреждения бензоинструмента, возникшие в результате применения неправильно приготовленной или некачественной топливной смеси.

7. Незначительное отклонение от заявленных свойств инструмента, не влияющее на его ценность и возможность использования по назначению.

8. На недостатки вышедших из строя вследствие нормального износа, деталей, комплектующих и сменных приспособлений, расходных материалов, приспособлений (угольных щёток, свечей зажигания, приводных ремней и колес, цанги, гайки и фланцы крепления, патроны, подошвы, пильные цепи, звёздочки, шины, ножи, пилки, абразивы, сверла, буры, лески для триммера, ручные стартеры, воздушные, масляные и топливные фильтры, ленты тормоза, храповые механизмы, пружины).

9. На недостатки, возникшие вследствие эксплуатации неисправного инструмента.

10. При наличии механических повреждений, дефектов,

вызванных действием агрессивных среды высоких температур, повышенной влажности, коррозией, вызванных сильным загрязнением, попаданием в инструмент инородных тел, воды и грязи, механические повреждения (трещины, сколы, повреждение шнуров электропитания и т.д.).

11. Нарушение правил использования по назначению, правил транспортировки, хранения, воздействия третьих лиц, непреодолимой силы (пожара, природной катастрофы и т.п.), воздействий иных посторонних факторов и при нарушении пользователем технических требований инструкции по эксплуатации, в том числе нестабильности параметров электросети, установленных ГОСТ 13109-97, либо низкого качества масел и топлива для бензоинструмента.

12. На технические жидкости и смазку, масло.

13. На техническое обслуживание Товара (регулировка, чистка, смазка, промывка и прочий уход).

14. Повреждение контрольных этикеток и пломб.

15. Гарантия не распространяется на сменные принадлежности (аксессуары и оснастка), на быстроизнашивающиеся детали, а также на индивидуальную упаковку изделия (коробку, кейс).

16. Продолжительность гарантийного ремонта в авторизованных сервисных центрах импортера до 30 дней (за исключением времени доставки)

Перечень проведенных гарантийных ремонтов

гарантийный номер изделия: _____

Гарантийный талон	Содержание ремонта	Подпись мастера сервисного центра	Дата ремонта	Подпись владельца изделия	Штамп сервисного центра
№1					
№2					
№3					