

PROFIPOWER®

АККУМУЛЯТОРНАЯ ДРЕЛЬ-ШУРУПОВЕРТ
С УДАРОМ БЕСЩЕТОЧНАЯ
БЕЗ АКБ

МКДНР-18V

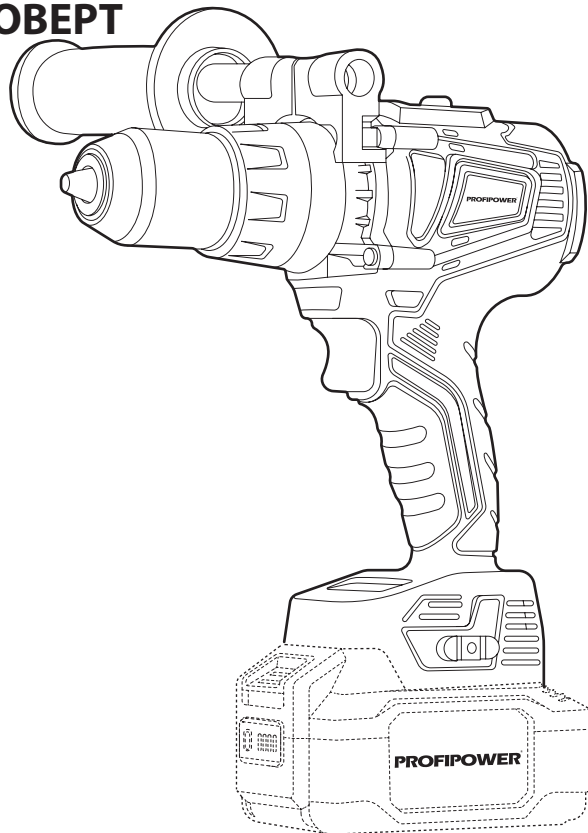
Артикул E0162

ИНСТРУКЦИЯ ПО ЭКСПЛУАТАЦИИ
И ТЕХНИЧЕСКОМУ ОБСЛУЖИВАНИЮ

RU-2022-03-10

IP20  EAC

Произведено в Китае



Содержание

1. Описание и работа изделия	3
1.1. Назначение	3
1.2. Область применения	3
1.3. Источник питания	4
1.4. Устройство и работа	4
1.4.1. Внешний вид	5
1.5. Комплектация	5
1.6. Технические характеристики	6
1.7. Маркировка	7
2. Использование по назначению	7
2.1. Эксплуатационные ограничения	7
2.2. Подготовка к работе	8
2.2.1. Зарядка аккумуляторной батареи	8
2.2.2. Установка и снятие аккумуляторного блока	9
2.2.3. Сборка. Установка оснастки	10
2.3. Работа с инструментом	10
2.3.1. Включение и выключение электроинструмента	10
2.3.1.1. Включение фонаря подсветки	10
2.3.2. Установка направления вращения	11
2.3.3. Установка режима работы	11
2.3.3.1. Работа в режиме шуруповерта	11
2.3.3.2. Работа шуруповерта в режиме сверления	11
2.3.3.3. Ударное сверление	12
2.3.4. Рекомендации по применению	12
2.4. Критерии предельных состояний	13
2.5. Перечень критических отказов и ошибочные действия пользователя	13
2.6. Действия пользователя в случае инцидента, критического отказа или аварии	13
3. Техническое обслуживание и ремонт	14
3.1. Очистка	14
3.2. Обслуживание	14
3.3. Заказ запасных частей	14
3.4. Ремонт	14
3.5. Возможные неисправности и методы их устранения	15
4. Гарантийное обязательство	16
5. Срок службы, хранение, транспортировка и утилизация	16
5.1. Срок службы изделия	16
5.2. Хранение	16
5.4. Утилизация	16
5.5. Информация для пользователя	16
6. Расшифровка серийного номера	16
УСЛОВИЯ ПРЕДОСТАВЛЕНИЯ ГАРАНТИИ	17
УСЛОВИЯ, ПРИ КОТОРЫХ ГАРАНТИЯ НЕ ПРИМЕНЯЕТСЯ	17
Перечень проведенных гарантийных ремонтов ..	19
Гарантийный талон	20
Для записок	21

Уважаемый покупатель!

Выражаем Вам глубочайшую признательность за приобретение данного инструмента. В комплекте к изделию прилагается инструкция по безопасности и инструкция по эксплуатации и техническому обслуживанию с приложением.

Убедитесь, что в талоне на гарантийный ремонт и всех отрывных талонах на гарантийный ремонт поставлены: штамп магазина, дата продажи и подпись продавца. Перед включением машины внимательно ознакомьтесь с настоящим руководством. Изучите требования безопасности и указания по эксплуатации машины.



Предписывающий знак
работать в защитных очках



Предписывающий знак
работать в защитных перчатках



Предписывающий знак работать в
защитных наушниках



Предупреждающий знак
электрическое напряжение

1. Описание и работа изделия

1.1. Назначение

Дрель-шуруповерт аккумуляторная предназначена для сверления древесины, металлов, керамики и синтетических материалов, для завинчивания или откручивания винтов, нарезания резьбы.

1.2. Область применения

Инструмент предназначен для работы в условиях умеренного климата с диапазоном температур от-10 до + 35 °С и относительной влажности не более 80%, с отсутствием прямого воздействия атмосферных осадков и чрезмерной запыленности воздуха. Вид климатического исполнения изделия- УХЛ 3.1 по ГОСТ 15150- 69 (П 3.2). Корпус изделия обеспечивает защиту инструмента от твердых частиц размером

более 12 мм, но не защищает от воды. Степень безопасности- IP20 (МЭК 60529). Режим работы инструмента повторно-кратковременный с номинальным периодом «работа/перерыв» – 15 мин/5 мин, S3 по ГОСТ Р 52776-2007 (МЭК 60034-1-2004). После непрерывной работы в течение 15-20 минут его необходимо выключить, возобновить работу с ним можно через 5 минут! Не перегружайте мотор электроинструмента. Время работы не более 20 часов в неделю.

1.3. Источник питания

Данный инструмент должен подключаться к низковольтному аккумулятору питания с напряжением, соответствующим напряжению, указанному на идентификационной пластинке, и может работать только от него. (класс III по электробезопасности ГОСТ Р МЭК 60745-1-2011). Изделие оснащено зарядным устройством, которое имеет двойную изоляцию и может подключаться к розеткам без провода заземления (класс II по электробезопасности ГОСТ Р МЭК 60745-1-2011).

1.4. Устройство и работа

Инструмент состоит из электродвигателя, редуктора, помещенного в полимерный корпус, снабжен металлическим патроном для крепления оснастки. Управление производится с помощью переключателя режимов, переключателя направлений вращения, регулятора

скорости вращения и триггерной клавиши выключателя. Существует три режима: сверление, сверление с ударом, закручивание. Для усовершенствования и повышения качества инструмента, изготовитель оставляет за собой право вносить в его конструкцию изменения, не влияющие на эффективную и безопасную работу изделия без предварительного уведомления.

ВНИМАНИЕ! Используйте оригинальные аккумуляторы и зарядные устройства PROFIPOWER.

1.4.2. Аккумуляторная система

Таблица №1.

Наименование	Артикул
Аккумулятор 18В, 4.0 Ач	X0005
Аккумулятор 18В, 2.0 Ач	X0004
Зарядное устройство для Li-ion 18-21В	A1155

1.4.1. Внешний вид

Таблица №1. Устройство изделия

Наименование	Позиция
Триггерный выключатель	1
Быстрозажимной патрон	2
Кольцо регулировки крутящего момента	3
Кнопка выбора режима сверления и сверления с ударом	4
Переключатель направления вращения	5
Кнопка отсоединения аккумулятора	6
Аккумулятор арт. X0005 (изделие поставляется без аккумулятора)	7
Петля для переноски	8
Переключатель скорости	9
Фонарь подсветки	10
Дополнительная боковая рукоятка	11

1.5. Комплектация

Таблица №2. Комплектация

Наименование	Позиция
Дрель-шуруповерт	1 шт
Рукоятка	1 шт
Магнитная бита	1 шт
Коробка	1 шт
Инструкции с гарантийным талоном	1 комплект

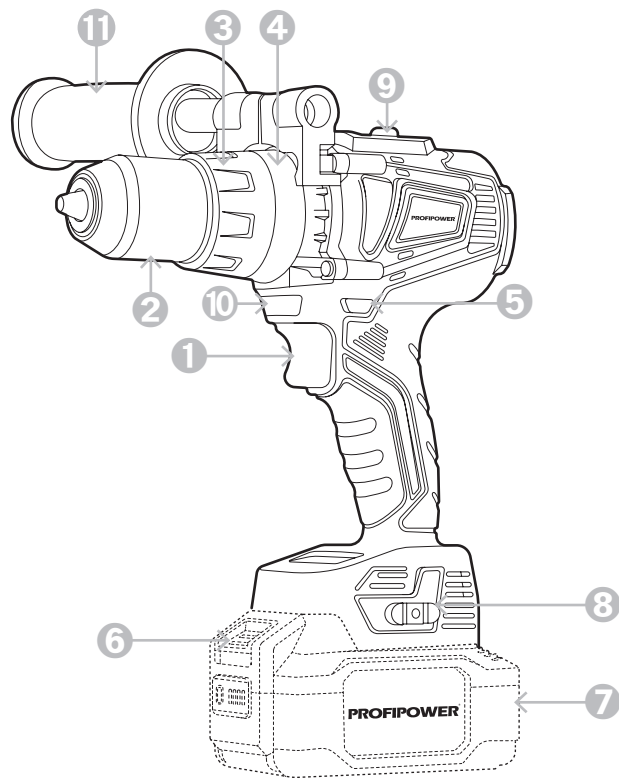


Рисунок 1.1. Устройство инструмента

1.6. Технические характеристики

Таблица №3. Технические характеристики

Наименование	Позиция
Модель	МКДНР-18V
Номинальное напряжение постоянного тока	18В
Максимальный крутящий момент	90 Нм
Режим работы	закручивание, сверление и сверление с ударом
Число оборотов на холостом ходу	0-600-2200 об/мин
Частота ударов	0-31 000 удар/мин
Патрон	быстрозажимной
Диаметр зажима	13 мм
Класс безопасности (ГОСТ12.2.007.0-75)	III
Уровень звукового давления в соответствии с EN60335 (LpA).	82 дБ(A)
Уровень звуковой мощности (LWA)	93 дБ(A)
Погрешность (K)	3 дБ(A)
Распространение вибрации (ah, AG):	7,5 м/с ²
Погрешность (K):	1,5 м/с ²
Номинальное напряжение	220 В
Частота тока	50 Гц
Срок службы, лет	5 лет
Класс безопасности (ГОСТ12.2.007.0-75)	II

1.7. Маркировка

Маркировка инструмента на корпусе изделия включает: наименование (тип, марка, модель), артикул изделия и товарный знак; наименование страны изготовления; дату изготовления (месяц и год); серийный номер изделия; единый знак обращения продукции на рынке государств - членов Таможенного союза; номинальное напряжение в вольтах (В); номинальная частота в герцах (Гц); выходная мощность в ваттах (Вт); код IP согласно ГОСТ 14254; класс электрооборудования по способу защиты от поражения электрическим током согласно ГОСТ Р МЭК 536. Маркировка на упаковке изделия включает: наименование, артикул изделия и товарный знак; наименование страны изготовления; дату изготовления (месяц и год); серийный номер изделия; единый знак обращения продукции на рынке государств - членов Таможенного союза; номинальное напряжение в вольтах (В); номинальная частота в герцах (Гц); выходная мощность в ваттах (Вт); код IP согласно ГОСТ 14254; класс электрооборудования по способу защиты от поражения электрическим током согласно ГОСТ Р МЭК 536; наименование и контактные данные изготовителя; наименование и контактные данные импортера.

2. Использование по назначению

2.1. Эксплуатационные ограничения

Этот электроинструмент не предназначен для использования детьми и лицами с ограниченными физическими, сенсорными или умственными способностями, или с недостаточным опытом и знаниями.

ЗАПРЕЩЕНО! Пользоваться этим инструментом детям и лицам с ограниченными физическими, сенсорными или умственными способностями запрещено. Храните неиспользуемые электроинструменты недоступно для детей.

ЗАПРЕЩЕНО! Не работайте с этим инструментом во взрывоопасных помещениях. Защищайте электроинструмент от дождя и сырости. Проникновение воды в электроинструмент повышает риск поражения электротоком.

Не использовать шнур зарядного устройства не по назначению. Защищайте шнур от воздействия высоких температур, масла, острых кромок или подвижных частей инструмента. Поврежденный или спутанный шнур повышает риск поражения электрическим током. Для замены принадлежностей и после прекращения работы отключайте инструмент каждым использованием проверяйте электроинструмент, кабель и вилку зарядного устройства.

ЗАПРЕЩЕНО! Не пользуйтесь неисправным электроинструментом. Не вскрывайте самостоятельно электроинструмент и поручайте ремонт квалифицированному специалисту и только с оригинальными запчастями. При сверлении надевайте наушники. При заклинивании оснастки немедленно выключайте электроинструмент. Будьте готовы к высоким реакционным моментам, которые ведут к обратному удару. При выполнении работ держите электроинструмент за изолированную ручку.



Не прикасайтесь к нагретой оснастке до полного её остывания. Пользуйтесь защитными очками, перчатками. Не закрывайте вентиляционные отверстия изделия.

2.2. Подготовка к работе

Перед первым использованием и после долгого перерыва включите электроинструмент и дайте ему немного поработать на холостом ходу. Расположите электрический кабель зарядного устройства вне рабочей зоны.

2.2.1. Зарядка аккумуляторной батареи



Перед любыми манипуляциями с зарядным устройством вытаскивайте штепсель из розетки.

ВНИМАНИЕ!



Аккумуляторная дрель-шуруповёрт поставляется частично заряженной. Зарядите её аккумулятор полностью перед началом использования. Заряжайте аккумуляторы при температуре окружающего воздуха от 10 до 25°C. При температуре ниже 10°C может произойти сверхнормативная зарядка, что опасно. Аккумулятор не способен заряжаться при температуре выше 40°C. Оптимальная температура от 20 до 25°C. Перед зарядкой горячего аккумулятора дайте ему остыть. После окончания работы с инструментом устанавливать аккумулятор на зарядку необходимо не ранее, чем через 20 минут! Для обеспечения безопасной работы используйте только оригинальные аккумуляторы нашей торговой марки. Используйте только сетевой адаптер или зарядное устройство, поставляемое в комплекте.

ЗАПРЕЩЕНО! Запрещается оставлять аккумуляторные батареи в зарядном устройстве на длительное время, чтобы исключить перезаряд. Избегайте постоянных полных разрядов аккумулятора. Для литий-ионного аккумулятора более предпочтительны частые подзарядки. Постоянные глубокие разряды сокращают срок его службы. Убедитесь, что напряжение источника питания соответствует данным на заводской табличке зарядного устройства. Установите аккумуляторную батарею в зарядное устройство. Полюса «+» и «-», указанные на аккумуляторе и разьеме зарядного устройства должны соответствовать друг другу. В зависимости от комплектации. В некоторых моделях сетевой адаптер подключается напрямую к аккумулятору. Соедините зарядное устройство с адаптером питания. Подключите адаптер питания к сети переменного тока 220-230В/50Гц. Загорятся 2 светодиодных индикатора - зеленый "сеть" и красный "зарядка". Зеленый индикатор горит постоянно при подключении к сети. Красный во время процесса зарядки, если аккумуляторная батарея полностью или частично разряжена. Зарядка аккумулятора длится до 1 часа. При полной зарядке аккумулятора красный индикатор погаснет. Адаптер питания можно отключить от сети. Отсоедините аккумулятор от зарядного устройства.

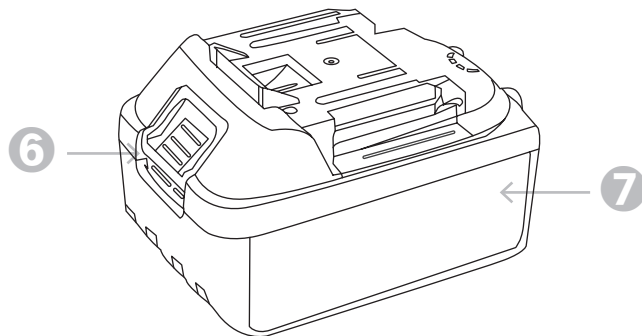


Рисунок 2.2.1. снятие аккумуляторного блока

2.2.2. Установка и снятие аккумуляторного блока

ВНИМАНИЕ! Перед установкой аккумуляторного блока в инструмент обязательно убедитесь, что его триггерный выключатель «1» (рисунок 1.1) нормально работает и возвращается в положение (ВЫКЛ.) при отпуске.

1 Для снятия аккумуляторного блока «7» нажмите кнопку «6» (рисунок 2.1.1.) извлеките блок.

2 Для установки аккумуляторного блока совместите паз блока с выступом в корпусе и задвиньте его до упора так, чтобы он зафиксировался.

ВНИМАНИЕ! Обязательно устанавливайте аккумуляторный блок до конца. Не прилагайте чрезмерных усилий при установке аккумуляторного блока.

2.2.3. Установка оснастки



ВНИМАНИЕ! При смене рабочего инструмента пользуйтесь защитными перчатками. Для замены принадлежностей и после прекращения работы отключайте инструмент от питания.

При продолжительной работе сверлильный патрон может сильно нагреться.

- 1 Поверните втулку патрона «2» (рисунок 2.2.3.) против часовой стрелки для открытия зажимных кулачков настолько, чтобы можно было вставить оснастку.
- 2 Вставьте оснастку в патрон «2» как можно глубже.
- 3 Поверните втулку по часовой стрелке для затяжки патрона.
- 4 Для снятия биты, поверните втулку «2» против часовой стрелки.

ВНИМАНИЕ! При использовании бит-насадок всегда применяйте универсальный держатель. Используйте только бит-насадки, подходящие к головке винта.

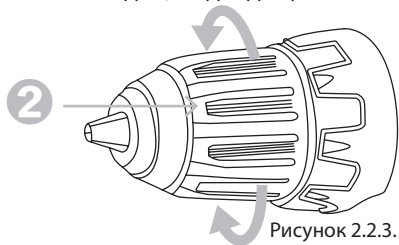


Рисунок 2.2.3. Установка оснастки

2.3. Работа с инструментом

Перед любыми манипуляциями с электроинструментом отсоединяйте аккумулятор. Перед началом работы, при отключённом от электропитания инструменте необходимо проверить:- надёжность соединения частей корпуса и отсутствие их повреждений, затяжку всех резьбовых соединений; - исправность редуктора, свободное вращение шпинделя; - работу кнопки клавиши выключателя; - работу переключателя направлений вращения; - исправность шнура питания зарядного устройства и штепсельной вилки.

2.3.1. Включение и выключение электроинструмента

ВНИМАНИЕ! Включайте инструмент только тогда, когда собираетесь работать с ним.

1 Для включения электроинструмента нажмите триггерный выключатель «1» (рисунок 1.1.) и держите его нажатым.

2 Для выключения электроинструмента отпустите триггерный выключатель «1».

ВНИМАНИЕ! Отделяйте аккумуляторный блок от инструмента всегда по окончании работы.

2.3.1.1. Включение фонаря подсветки

Нажмите на триггерный выключатель «1» (рисунок 1.1.) для включения лампы «8» (рисунок 1.1.). Лампа «8» (рисунок 1.1.) будет светиться пока выключатель будет

оставаться в нажатом положении

2.3.2. Установка направления вращения

Перед работой всегда проверьте направление вращения.

ВНИМАНИЕ! Пользуйтесь переключателем «5» только после полной остановки инструмента. Направления вращения патрона можно изменять с помощью переключателя «5», при отпущенной клавише выключателя «1». Для вращения вправо (для сверления и закручивания винтов и шурупов) прижмите переключатель направления вращения «5» влево до упора. Для вращения влево (для ослабления и выворачивания винтов и шурупов или отвинчивания гаек) прижмите переключатель направления вращения «5» вправо до упора. Зажатое в материале сверло можно легко освободить, используя обратное направление вращения. При этом держите электроинструмент в руках крепко.

2.3.3. Установка режима работы

2.3.3.1. Работа в режиме шуруповерта

Переведите переключатель скорости «А» (рисунок 2.3.3.) на отметку 1.

❶ Отрегулируйте кольцо регулировки крутящего момента «Д» на требуемый уровень «Е» усилия затяжки.

❷ Вставьте острие отверточной биты в головку винта и надавите на инструмент.

❸ Включите инструмент на медленной скорости, постепенно увеличивая ее.

❹ Отпустите триггерный переключатель «1» как только сработает предохранитель сцепления.

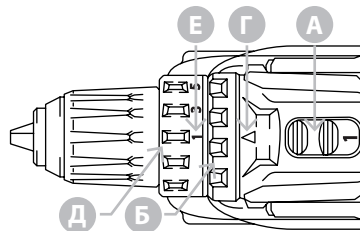


Рисунок 2.3.3. Работа в режиме шуруповерта

2.3.3.2. Работа шуруповерта в режиме сверления

❶ Переведите переключатель скорости «А» (рисунок 2.3.3.2.) на отметку 2.

❷ Отрегулируйте кольцо выбора режима «В» (рисунок 2.3.3.2.) на отметку «сверление».

Чрезмерное нажатие на инструмент не ускорит сверление, а только повредит наконечник сверла, снизит производительность инструмента и сократит срок его службы.

Чтобы извлечь застрявшее сверло переведите переключатель направления на обратное вращение. Удерживайте крепко инструмент, чтобы избежать его внезапного обратного поворота.

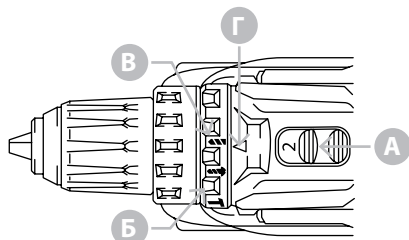


Рисунок 2.3.3.2. Работа в режиме сверления

2.3.3.3. Ударное сверление

1 Переведите переключатель скорости «А» (рисунок 2.3.3.2.) на отметку 2.

ВНИМАНИЕ! Не включайте электроинструмент в режиме ударного сверления на холостом ходу.

2 Установите переключатель «В» (рисунок 2.3.5.) на символ «ударное сверление».

2.3.4. Рекомендации по применению

ВНИМАНИЕ! Во избежание травм и повреждений перед сверлением отверстий убедитесь в отсутствии в месте сверления скрытой проводки, газовых и водопроводных труб. При сверлении заготовки надежно закрепите ее. Изделие передает на оператора повышенную вибрацию (особенно в режиме сверления с ударом). Во избежание ущерба здоровью делайте перерывы в работе и ограничивайте общее время работы с изделием. Для предотвращения

соскальзывания устанавливайте электроинструмент на винт или гайку только в выключенном состоянии. После продолжительной работы с низким числом оборотов электроинструмент следует включить приблизительно на 3 минуты на максимальное число оборотов на холостом ходу для охлаждения. Для выполнения отверстий в металле применяйте сверла из быстрорежущей стали повышенной прочности. Чтобы предотвратить скольжение сверла в начальный момент, с помощью кернера и молотка наметьте в нужном месте углубление, и затем приступайте к сверлению. При сверлении в дереве применяйте сверла, снабженные направляющим винтом, который упрощает сверление, удерживая сверло в обрабатываемой детали. Для сверления древесины наилучший результат достигается при сверлении специальными сверлами по дереву. Сильное нажатие на инструмент не ускорит процесс сверления, но может привести к поломке концевика сверла и снизить срок эксплуатации инструмента. При сверлении держите крепко электроинструмент и нажимайте на него очень аккуратно. Зажатое в материале сверло можно легко освободить, используя обратное направление вращения. При этом держите электроинструмент в руках крепко. При сверлении небольших по размеру предметов используйте тиски или струбицы.

2.4. Критерии предельных состояний.

Критерием предельного состояния являются следующие случаи:

- ❶ Перетёт или повреждён электрический кабель зарядного устройства.
- ❷ Поврежден корпус изделия.
- ❸ Нарушение электрической изоляции.
- ❹ Отсутствие фиксации оснастки.
- ❺ Не работает выключатель.
- ❻ Отказ работы одной или нескольких функций.
- ❼ Появление дыма или запаха гари.
- ❽ Появление при работе инструмента резкихпосторонних звуков или сильной вибрации.

В силу технической сложности изделия, все критерии предельных состояний не могут быть определены пользователем самостоятельно. В случае явной или предполагаемой неисправности обратитесь к разделу «Возможные неисправности и методы их устранения» или в специализированный сервисный центр.

2.5. Перечень критических отказов и ошибочные действия пользователя

- ❶ Не использовать с поврежденным корпусом или поврежденным выключателем.
- ❷ Не использовать при появлении дыма непосредственно из корпуса изделия.
- ❸ Не использовать зарядное устройство с перебитым или оголенным электрическим кабелем.
- ❹ Не использовать на открытом пространстве во время дождя (в распыляемой воде).
- ❺ Не включать при попадании воды в корпус.
- ❻ Не использовать при сильном искрении.
- ❼ Не использовать при появлении сильной вибрации

2.6. Действия пользователя в случае инцидента

При возникновении инцидента, критического отказа или аварии следует незамедлительно остановить работу с инструментом, обесточить, обратиться в сервисную службу, действовать по указаниям службы сервиса, если таковые поступили, и не допускать людей к работе с инструментом.

3. Техническое обслуживание и ремонт

Перед любыми манипуляциями с электроинструментом вытаскивайте штепсель из розетки и отсоединяйте аккумулятор. Для обеспечения качественной работы постоянно содержите электроинструмент и вентиляционные щели в чистоте.

3.1. Очистка.

Все защитные устройства, вентиляционные отверстия и корпус инструмента должны быть очищены от пыли и грязи. Очищайте устройство после каждого применения. Следует регулярно очищать инструмент влажной тканью с небольшим количеством жидкого мыла. Не используйте моющие средства или растворители. Они могут повредить пластиковые компоненты корпуса. Не допускайте проникновение воды во внутреннюю часть инструмента.

3.2. Обслуживание

Обслуживание инструмента должно быть выполнено только в уполномоченных сервисных центрах. Обслуживание, выполненное пользователем, может стать причиной поломки инструмента и травм. Используйте только рекомендованные сменные расходные части, насадки, аксессуары.

3.3. Заказ запасных частей

При заказе запасных частей укажите следующую информацию: модель или тип инструмента; артикул инструмента; серийный идентификационный номер инструмента; номер необходимой запасной части по схеме детализации.

3.4. Ремонт

Ремонт инструмента выполняется только в уполномоченных сервисных центрах. Используйте только рекомендованные запасные части

3.5. Возможные неисправности и методы их устранения

Таблица №3. Возможные неисправности и методы их устранения

Неисправность	Возможная причина	Действия по устранению
Инструмент не включается	Разрядился аккумулятор	Зарядите аккумулятор
	Неисправен выключатель или другая электродеталь	Обратитесь в сервисный центр для ремонта
	Неисправен электродвигатель	
	Переключатель реверса в промежуточном положении	Переведите переключатель в крайнее положение
Инструмент не работает на полную мощность	Низкое напряжение	Проверьте напряжение в сети
	Неисправен электродвигатель или другая электродеталь	Обратитесь в сервисный центр для ремонта
	Заклинивание в редукторе	
Инструмент перегревается	Вентиляционное отверстие засорено	Прочистите вентиляционное отверстие
	Интенсивный режим работы, работа с максимальной нагрузкой	Измените режим работы, снизьте нагрузку
	Недостаток смазки, заклинивание в механизме	Обратитесь в сервисный центр для ремонта
Инструмент выключился во время работы	Заклинивание инструмента	Освободите инструмент
	Неисправен выключатель или другая электродеталь	Обратитесь в сервисный центр для ремонта
	Разрядился аккумулятор	Зарядите аккумулятор
	Срабатывание термозащиты батареи	Дождитесь остывания батареи
Батарея не заряжается полностью	Малое время зарядки или неисправность батареи	Увеличьте время зарядки или замените батарею
Не горит светодиод подсветки	Неисправность зарядного устройства	Обратитесь в сервисный центр для ремонта
	Неисправность светодиода или цепи питания	Обратитесь в сервисный центр для ремонта

PROFIPOWER[®]