

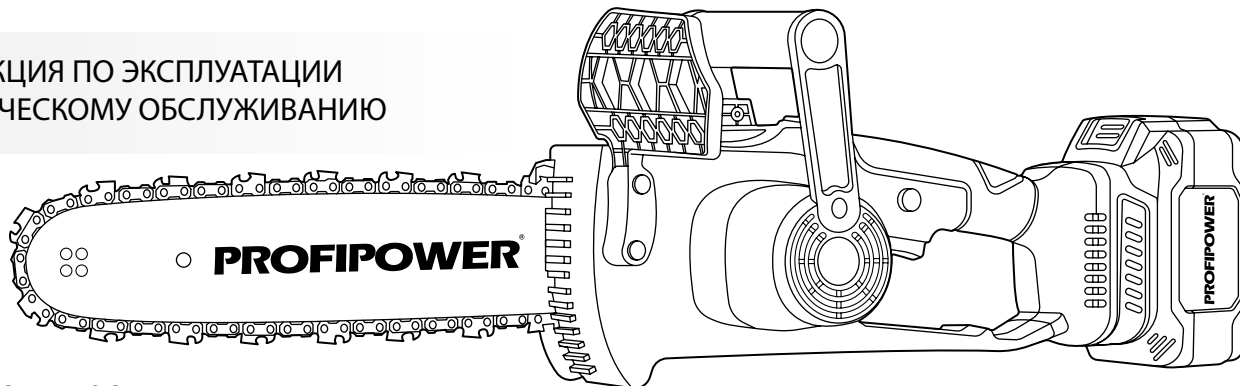
PROFIPOWER®

АККУМУЛЯТОРНАЯ БЕСЩЕТОЧНАЯ
ЦЕПНАЯ ЦИЛА

МКДУС-18V

АРТИКУЛ E0114

ИНСТРУКЦИЯ ПО ЭКСПЛУАТАЦИИ
И ТЕХНИЧЕСКОМУ ОБСЛУЖИВАНИЮ



RU-2022-11-09

IP20  EAC

Произведено в Китае

1. Описание и работа изделия	3	3. Техническое обслуживание и ремонт	12
1.1. Назначение	3	3.1. Очистка	12
1.2. Область применения	3	3.1.1. Очистка шины пилы	13
1.3. Источник питания	4	3.1.2. Заточка пильной цепи	13
1.4. Устройство и работа	4	3.2. Обслуживание	13
1.4.1. Внешний вид	5	3.3. Заказ запасных частей	13
1.5. Комплектация	5	3.4. Ремонт	13
1.6. Технические характеристики	6	3.5. Возможные неисправности и методы их устранения	14
1.7. Маркировка	7	4. Гарантийное обязательство	15
2. Использование по назначению	7	5. Срок службы, хранение, транспортировка и утилизация	15
2.1. Эксплуатационные ограничения	7	5.1. Срок службы изделия	15
2.2. Подготовка к работе	8	5.2. Хранение	15
2.2.1. Зарядка аккумуляторной батареи	8	5.4. Утилизация	15
2.2.2. Установка и снятие аккумуляторного блока	9	5.5. Информация для пользователя	15
2.2.3. Сборка. Замена цепи	10	6. Расшифровка серийного номера	15
2.3. Работа с инструментом	10	УСЛОВИЯ ПРЕДОСТАВЛЕНИЯ ГАРАНТИИ	16
2.3.1. Включение и выключение инструмента	10	УСЛОВИЯ, ПРИ КОТОРЫХ ГАРАНТИЯ НЕ ПРИМЕНЯЕТСЯ	16
2.3.2. Рекомендации по применению	11	Гарантийный талон	18
2.3.3. Управление скоростью распиливания	11	Перечень проведенных гарантийных ремонтов ..	19
2.4. Критерии предельных состояний	11		
2.5. Перечень критических отказов и ошибочные действия пользователя	12		
2.6. Действия пользователя в случае инцидента, критического отказа или аварии	12		

Уважаемый покупатель!

Выражаем Вам глубочайшую признательность за приобретение данного инструмента. В комплекте к изделию прилагается инструкция по безопасности и инструкция по эксплуатации и техническому обслуживанию с приложением.

Убедитесь, что в талоне на гарантийный ремонт и всех отрывных талонах на гарантийный ремонт поставлены: штамп магазина, дата продажи и подпись продавца. Перед включением машины внимательно ознакомьтесь с настоящим руководством. Изучите требования безопасности и указания по эксплуатации машины.



Предписывающий знак
работать в защитных очках



Предписывающий знак
работать в защитных перчатках



Предписывающий знак работать в
защитных наушниках



Предупреждающий знак
электрическое напряжение

1. Описание и работа изделия**1.1. Назначение**

Инструмент предназначен для прямолинейного распила веток, реек, твердой и мягкой древесины. Инструмент разрешается использовать только для резки древесины. Использование инструмента не по назначению может привести к опасным ситуациям.

1.2. Область применения

Инструмент предназначен для работы в условиях умеренного климата с диапазоном температур от - 10 до + 35 °C и относительной влажности не более 80%, с отсутствием прямого воздействия атмосферных осадков и чрезмерной запыленности воздуха. Вид климатического исполнения изделия-УХЛ 3.1 по ГОСТ 15150- 69 (П 3.2). Корпус изделия обеспечивает защиту инструмента от твердых частиц размером более 12 мм,

но не защищает от воды. Степень безопасности- IP20 (МЭК 60529). Режим работы инструмента повторно-кратковременный с номинальным периодом «работа/перерыв» – 15 мин/5 мин, S3 по ГОСТ Р 52776-2007 (МЭК 60034-1-2004). После непрерывной работы в течение 15-20 минут его необходимо выключить, возобновить работу с ним можно через 5 минут! Не перегружайте мотор электроинструмента. Время работы не более 20 часов в неделю.

1.3. Источник питания

Данный инструмент должен подключаться к низковольтному аккумулятору питания с напряжением, соответствующим напряжению, указанному на идентификационной пластинке, и может работать только от него. (класс III по электробезопасности ГОСТ Р МЭК 60745-1-2011). Изделие оснащено зарядным устройством, которое имеет двойную изоляцию и может подключаться к розеткам без провода заземления (класс II по электробезопасности ГОСТ Р МЭК 60745-1-2011).

1.4. Устройство и работа

Инструмент состоит из электродвигателя и редуктора, помещенного в полимерный корпус. Рабочим органом пилы является пильная цепь, установленная в паз направляющей шины. Управление производится с помощью триггерной клавиши выключателя. Изделие соответствует требованиям ТР ТС 010/2011 «О безопасности машин и оборудования», ТР ТС 004/2011 «О безопасности низковольтного оборудования», ТР ТС 020/2011 «Электромагнитная совместимость технических средств». Для усовершенствования и повышения качества инструмента, изготовитель оставляет за собой право вносить в его конструкцию и комплектацию изменения, не влияющие на эффективную и безопасную работу изделия без предварительного уведомления.

1.4.1. Внешний вид

Таблица №1. Устройство изделия

Наименование	Позиция
Триггерный выключатель	1
Пильная шина	2
Пильная цепь	3
Защитный кожух	4
Кнопка отсоединения аккумулятора	5
Аккумулятор	6

1.5. Комплектация

Таблица №2. Комплектация

Наименование	Позиция
Пила	1 шт
Шина	1 шт
Цепь пильная	1 шт
Зарядное устройство	1 шт
Аккумулятор 4.0 Ач	1 шт
Ключ	1 шт
Коробка	1 шт
Инструкция с гарантийным талоном	1 шт

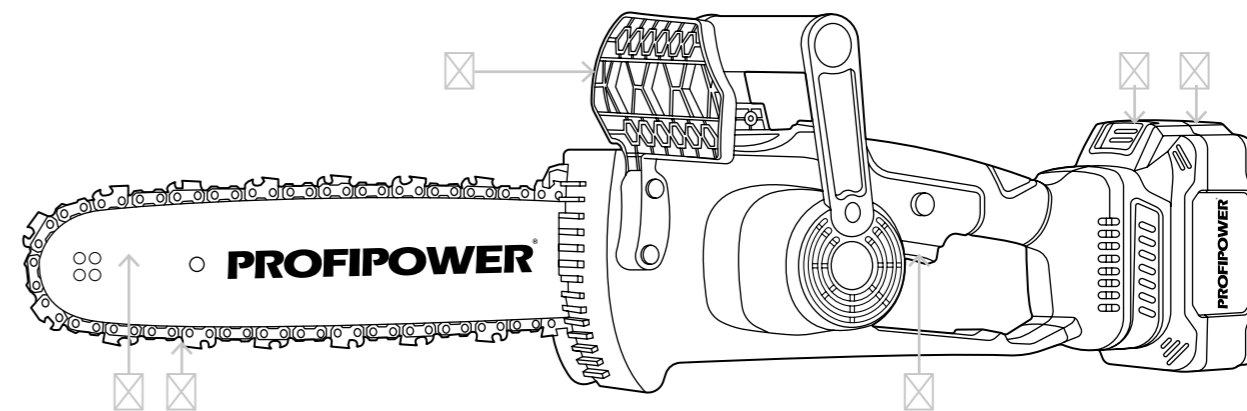


Рисунок 1.1. Устройство инструмента

1.6. Технические характеристики

Таблица №3. Технические характеристики

Наименование	Позиция
Модель	MKDUC-18V
Напряжение изделия, В	18
Скорость движения цепи, об/мин	0-4000
Длина шины, см	30
Шаг цепи, дюйм	3/8
Количество звеньев	45
Тип аккумулятора, емкость	Li-Ion, 4,0 Ач
Индикатор заряда батареи	есть
Плавный пуск	есть
Защита от перегрузки	есть
Тип двигателя	бесщеточный
Класс безопасности (ГОСТ12.2.007.0-75)	III
Электронная регулировка частоты вращения	72 дБ(А)
Защита от перегрузок	83 дБ(А)
Уровень звукового давления в соответствии с EN60335 (LpA)	3 дБ(А)
Уровень звуковой мощности (LWA)	2,5 м/с2
Погрешность (К)	1,5 м/с2
Распространение вибрации в соответствии с EN60335(ah, AG).	220 В
Погрешность (К).	50 Гц
Срок службы	5 лет
Номинальное напряжение	220
Частота тока	50 Гц
Класс безопасности (ГОСТ12.2.007.0-75)	II

2. Использование по назначению

2.1. Эксплуатационные ограничения

Этот электроинструмент не предназначен для использования детьми и лицами с ограниченными физическими, сенсорными или умственными способностями, или с недостаточным опытом и знаниями.

ЗАПРЕЩЕНО! Пользоваться этим инструментом детям и лицам с ограниченными физическими, сенсорными или умственными способностями запрещено. Храните неиспользуемые электроинструменты недоступно для детей.

ЗАПРЕЩЕНО! Не работайте с этим инструментом во взрывоопасных помещениях. Защищайте электроинструмент от дождя и сырости. Проникновение воды в электроинструмент повышает риск поражения электротоком.

Не использовать шнур зарядного устройства не по назначению. Защищайте шнур от воздействия высоких температур, масла, острых кромок или подвижных частей инструмента. Поврежденный или спутанный шнур повышает риск поражения электрическим током. Для замены принадлежностей и после прекращения работы отключайте инструмент каждым использованием проверяйте электроинструмент, кабель и вилку зарядного устройства.

1.7. Маркировка

Маркировка инструмента на корпусе изделия включает: наименование (тип, марка, модель), артикул изделия и товарный знак; наименование страны изготовления; дату изготовления (месяц и год); серийный номер изделия; единый знак обращения продукции на рынке государств членов Таможенного союза; номинальное напряжение в вольтах (В); номинальная частота в герцах (Гц); выходная мощность в ваттах (Вт); код IP согласно ГОСТ 14254; класс электрооборудования по способу защиты от поражения электрическим током согласно ГОСТ Р МЭК 536.

Маркировка на упаковке изделия включает: наименование, артикул изделия и товарный знак; наименование страны изготовления; дату изготовления (месяц и год); серийный номер изделия; единый знак обращения продукции на рынке государств членов Таможенного союза; номинальное напряжение в вольтах (В); номинальная частота в герцах (Гц); выходная мощность в ваттах (Вт); код IP согласно ГОСТ 14254; класс электрооборудования по способу защиты от поражения электрическим током согласно ГОСТ Р МЭК 536; наименование и контактные данные изготовителя; наименование и контактные данные импортера.

ЗАПРЕЩЕНО! Не пользуйтесь неисправным электроинструментом. Не вскрывайте самостоятельно электроинструмент и поручайте ремонт квалифицированному специалисту и только с оригинальными запчастями. При сверлении надевайте наушники. При заклинивании оснастки немедленно выключайте электроинструмент. Будьте готовы к высоким реакционным моментам, которые ведут к обратному удару. При выполнении работ держите электроинструмент за изолированную ручку.



Не прикасайтесь к нагретой оснастке до полного её остывания. Пользуйтесь защитными очками, перчатками. Не закрывайте вентиляционные отверстия изделия.



2.2. Подготовка к работе

Перед первым использованием и после долгого перерыва включите электроинструмент и дайте ему немного поработать на холостом ходу. Расположите электрический кабель зарядного устройства вне рабочей зоны.

2.2.1. Зарядка аккумуляторной батареи



Перед любыми манипуляциями с зарядным устройством вытаскивайте штепсель из розетки.



ВНИМАНИЕ! Аккумуляторная цепная пила поставляется частично заряженной. Зарядите её аккумулятор полностью перед началом использования. Заряжайте аккумуляторы при температуре окружающего воздуха от 10 до 25°C. При температуре ниже 10°C может произойти сверхнормативная зарядка, что опасно. Аккумулятор не способен заряжаться при температуре выше 40°C. Оптимальная температура от 20 до 25°C. Перед зарядкой горячего аккумулятора дайте ему остыть. После окончания работы с инструментом устанавливать аккумулятор на зарядку необходимо не ранее, чем через 20 минут! Для обеспечения безопасной работы используйте только оригинальные аккумуляторы нашей торговой марки. Используйте только сетевой адаптер или зарядное устройство, поставляемое в комплекте.

ЗАПРЕЩЕНО! Запрещается оставлять аккумуляторные батареи в зарядном устройстве на длительное время, чтобы исключить перезаряд. Избегайте постоянных полных разрядов аккумулятора. Для литий-ионного аккумулятора более предпочтительны частые подзарядки. Постоянные глубокие разряды сокращают срок его службы. Убедитесь, что напряжение источника питания соответствует данным на заводской табличке зарядного устройства.

Установите аккумуляторную батарею в зарядное устройство. Полюса «+» и «-», указанные на аккумуляторе и разьеме зарядного устройства должны соответствовать друг другу. В зависимости от комплектации. В некоторых моделях сетевой адаптер подключается напрямую к аккумулятору. Соедините зарядное устройство с адаптером питания. Подключите адаптер питания к сети переменного тока 220-230В/50 Гц. Загорятся 2 светодиодных индикатора: зеленый «сеть» и красный «зарядка». Зеленый индикатор горит постоянно при подключении к сети. Красный во время процесса зарядки, если аккумуляторная батарея полностью или частично разряжена. Зарядка аккумулятора длится до 1 часа. При полной зарядке аккумулятора красный индикатор погаснет. Адаптер питания можно отключить от сети. Отсоедините аккумулятор от зарядного устройства.

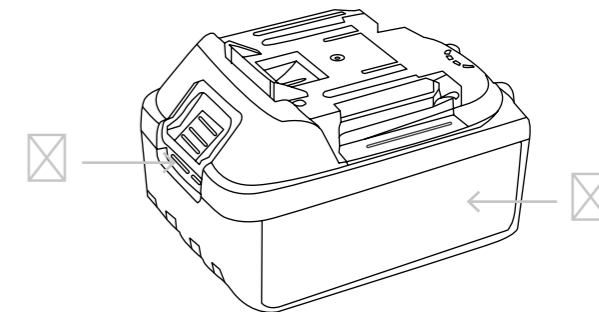


Рисунок 2.1.1. снятие аккумуляторного блока

2.2.2. Установка и снятие аккумуляторного блока

Для замены аккумулятора и после прекращения работы отключайте инструмент от питания. Для снятия аккумуляторного блока нажмите кнопку «5» (рис. 2.1.1.) извлеките блок. Для установки аккумуляторного блока совместите паз блока с выступом в корпусе и задвиньте его до упора так, чтобы он зафиксировался. Обязательно устанавливайте аккумуляторный блок до конца. Не прилагайте чрезмерных усилий при установке аккумуляторного блока.

2.2.3. Сборка. Замена цепи



ВНИМАНИЕ! При смене рабочего инструмента пользуйтесь защитными перчатками. Для замены принадлежностей и после прекращения работы отключайте инструмент от питания.

Для замены цепи выполните следующее:

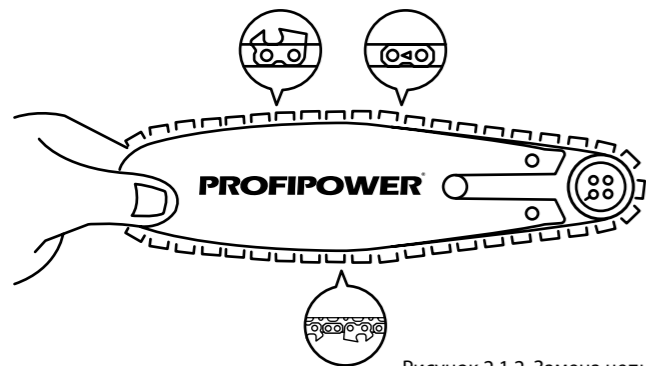


Рисунок 2.1.2. Замена цепи

- Выключите инструмент и выньте аккумулятор.
- Открутите гайку-барашек против часовой стрелки, пока она не снимется с крышки цепной звёздочки.
- Снимите крышку звездочки.
- Снимите направляющую шину и пильную цепь.
- Уложите пильную цепь в паз направляющей шины так, чтобы стрелки на соединительных звеньях пильной

цепи с верхней стороны были сориентированы в направлении движения.

Установите направляющую шину с пильной цепью на инструмент так, чтобы были ведущие звенья пильной цепи вошли в зубья звездочки.

Подтяните пильную цепь.

Крышку цепной звездочки приставите к корпусу таким образом, чтобы крышка не выступала за него.

Закрутите гайку-барашек по часовой стрелке до тех пор, пока крышка цепной звездочки не будет плотно прилегать к корпусу

2.3. Работа с инструментом

Перед началом работы, при отключённом от сети электроинструменте необходимо проверить надёжность соединения частей корпуса и отсутствие их повреждений, затяжку всех резьбовых соединений, исправность редуктора, работу кнопки выключателя.

2.3.1. Включение и выключение

Включайте инструмент только тогда, когда собираетесь работать с ним. Для включения электроинструмента нажмите на блокиратор выключателя, затем на триггерный выключатель «1» (рисунок 1.1.) и держите его нажатым. Для выключения электроинструмента отпустите триггерный выключатель «1». Отделяйте аккумуляторный блок от инструмента всегда по окончании работы. Перед установкой аккумуляторного

блока в инструмент обязательно убедитесь, что его триггерный выключатель «1» нормально работает и возвращается в положение (ВЫКЛ.) при отпускании. Литиево-ионная аккумуляторная батарея защищена от глубокой разрядки. При разряженной аккумуляторной батарее электроинструмент выключается благодаря схеме защиты. После автоматического выключения электроинструмента не нажимайте больше на выключатель. Аккумулятор может повредиться.

2.3.2. Рекомендации по применению

При пилении соблюдайте направление резания сверху вниз! Чтобы достичь оптимальных и точных результатов распиливания, работайте с умеренным нажатием. При заклинивании пильного полотна выключите немедленно электроинструмент. Разожмите пропил подходящим инструментом и выньте электроинструмент.

2.3.3. Управление скоростью распиливания

Вы можете плавно регулировать скорость распиливания, изменяя для этого усилие нажатия на триггерный выключатель «1» (рисунок 1.1.) Необходимая скорость распиливания зависит от материала и условий работы и может быть определена практически опытным путем.

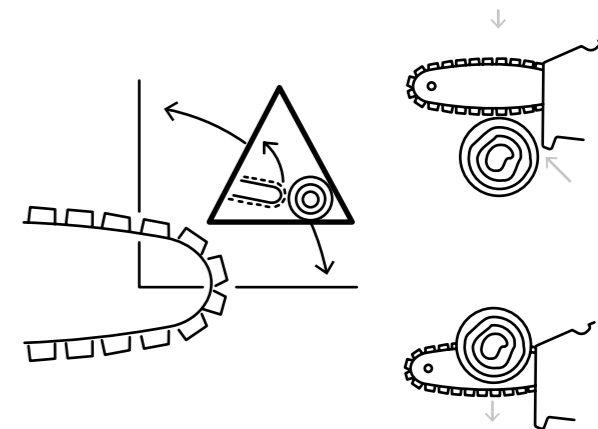


Рисунок 2.3.1. Установка направления резания

2.4. Критерии предельных состояний

Критерием предельного состояния являются следующие случаи:

- Перетёрт или повреждён электрический кабель зарядного устройства.
- Поврежден корпус изделия.
- Нарушение электрической изоляции.
- Отсутствие фиксации оснастки.
- Не работает выключатель.
- Отказ работы одной или нескольких функций.
- Появление дыма или запаха гари.
- Появление при работе инструмента резких посторо-

ронных звуков или сильной вибрации.

В силу технической сложности изделия, все критерии предельных состояний не могут быть определены пользователем самостоятельно. В случае явной или предполагаемой неисправности обратитесь к разделу «Возможные неисправности и методы их устранения» или в специализированный сервисный центр.

2.5. Перечень критических отказов и ошибочные действия пользователя

Запрещается дальнейшая эксплуатация инструмента при выявлении следующих признаков:

- ☒ Не использовать с поврежденным корпусом или поврежденным выключателем.
- ☒ Не использовать при появлении дыма непосредственно из корпуса изделия.
- ☒ Не использовать зарядное устройство с перебитым или оголенным электрическим кабелем.
- ☒ Не использовать на открытом пространстве во время дождя (в распыляемой воде).
- ☒ Не включать при попадании воды в корпус.
- ☒ Не использовать при сильном искрении.
- ☒ Не использовать при появлении сильной вибрации.

Если Вам что-то показалось ненормальным в работе изделия, немедленно прекратите его эксплуатацию.

2.6. Действия пользователя в случае инцидента, критического отказа или аварии

При возникновении инцидента, критического отказа или аварии следует незамедлительно остановить работу с инструментом, обесточить, обратиться в сервисную службу, действовать по указаниям службы сервиса, если таковые поступили, и не допускать людей к работе с инструментом.

3. Техническое обслуживание и ремонт

Перед любыми манипуляциями с электроинструментом вытаскивайте штепсель из розетки. Для обеспечения качественной работы постоянно содержите электроинструмент и вентиляционные щели в чистоте.

3.1. Очистка

Все защитные устройства, вентиляционные отверстия и корпус инструмента должны быть очищены от пыли и грязи. Протрите инструмент чистой тканью или продуйте сжатым воздухом при низком давлении. Очищайте строство после каждого применения. Следует регулярно очищать инструмент влажной тканью с небольшим количеством жидкого мыла. Не используйте моющие средства или растворители. Они могут повредить пластиковые компоненты корпуса. Не допускайте проникновение воды во внутреннюю часть инструмента.

3.1.1. Очистка шины пилы

Очистите шину пилы, используйте только пластиковый шпатель, а не стальной инструмент.

- ☒ Снимите шину пилы.
- ☒ Удалите грязь из масляной направляющей канавки шины пилы с помощью подходящего инструмента.
- ☒ Установите пильную шину

3.1.2. Заточка пильной цепи

Для заточки пильной цепи требуются специальные инструменты, которые гарантируют, что резание цепи происходит под правильным углом и на правильной глубине. Мы рекомендуем Вам иметь пильную цепь, заточенную профессионалом. Каждый режущий зуб опиливать круглым напильником так, чтобы выдерживался угол заточки 30°. Ограничитель глубины обрабатывать плоским напильником так, чтобы он не выступал за опилочный шаблон и был параллелен маркировке износа. Опилочный шаблон должен соответствовать шагу пильной цепи.

3.2. Обслуживание

Обслуживание инструмента должно быть выполнено только квалифицированным персоналом уполномоченных сервисных центров. Обслуживание, выполненное пользователем, может стать причиной поломки инструмента и травм. Используйте только рекомендованные сменные расходные части, насадки.

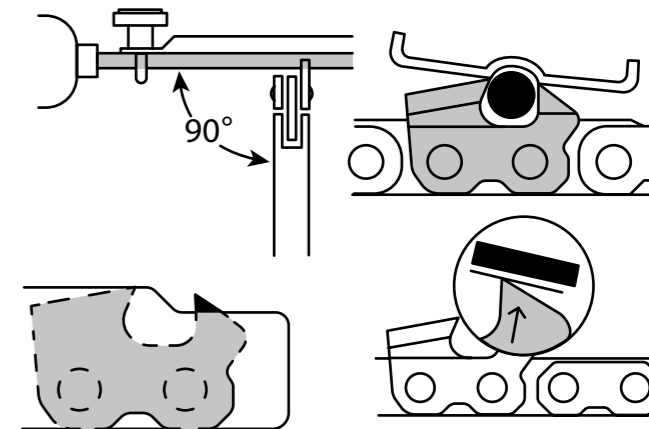


Рисунок 3.3.1. Заточка цепи

3.3. Заказ запасных частей

При заказе запасных частей укажите модель или тип инструмента, артикул инструмента, серийный идентификационный номер инструмента, номер необходимой запасной части по схеме детализации.

3.4. Ремонт

Ремонт инструмента выполняется только квалифицированным персоналом уполномоченных сервисных центров. Используйте только рекомендованные запасные части.

3.5. Возможные неисправности и методы их устранения

Таблица №3. Возможные неисправности и методы их устранения

Неисправность	Возможная причина	Действия по устранению
Инструмент не включается	Разрядился аккумулятор	Зарядите аккумулятор
	Неисправен выключатель или другая электродеталь	Обратитесь в сервисный центр для ремонта
	Неисправен электродвигатель	
Инструмент не работает на полную мощность	Низкое напряжение	Проверьте напряжение в сети
	Неисправен электродвигатель или другая электродеталь	Обратитесь в сервисный центр для ремонта
	Заклинивание в редукторе	
Инструмент перегревается	Вентиляционное отверстие засорено	Прочистите вентиляционное отверстие
	Интенсивный режим работы, работа с максимальной нагрузкой	Измените режим работы, снизьте нагрузку
	Недостаток смазки, заклинивание в механизме	Обратитесь в сервисный центр для ремонта
Инструмент выключился во время работы	Заклинивание инструмента	Освободите инструмент
	Неисправен выключатель или другая электродеталь	Обратитесь в сервисный центр для ремонта
	Разрядился аккумулятор	Зарядите аккумулятор
	Срабатывание термозащиты батареи	Дождитесь остывания батареи
Батарея не заряжается полностью	Малое время зарядки или неисправность батареи	Увеличьте время зарядки или замените батарею
	Неисправность зарядного устройства	Обратитесь в сервисный центр для ремонта или замены

PROFIPOWER®