

PROFIPOWER®

ЛАЗЕРНЫЙ НИВЕЛИР

NL-3203R

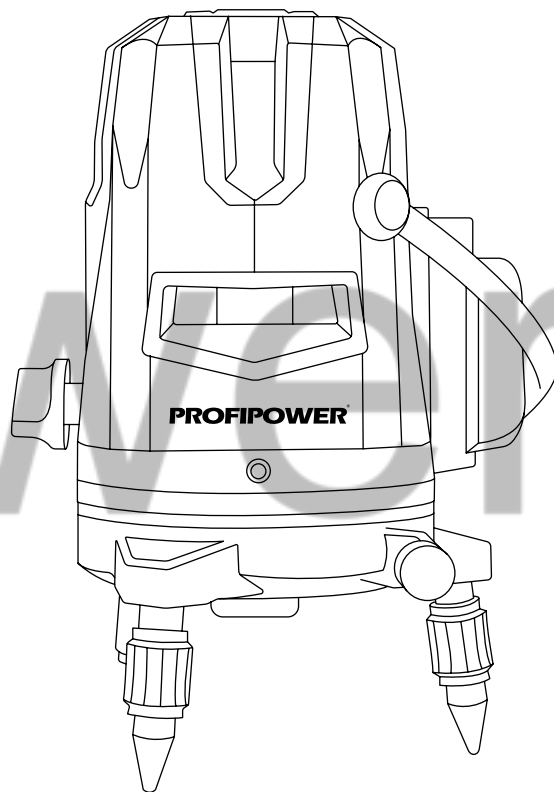
Артикул E0032

ИНСТРУКЦИЯ ПО ЭКСПЛУАТАЦИИ
И ТЕХНИЧЕСКОМУ ОБСЛУЖИВАНИЮ

RU-2022-03-10

IP20  EAC

Произведено в Китае



1. Описание и работа изделия	3	2.5. Перечень критических отказов и ошибочные действия пользователя.....	13
1.1. Назначение	3	2.6. Действия пользователя в случае инцидента, критического отказа или аварии.....	14
1.2. Область применения.....	3	3. Техническое обслуживание и ремонт	14
1.3. Источник питания	4	3.1. Очистка	14
1.4. Устройство и работа	4	3.2. Обслуживание	14
1.5. Комплектация	4	3.3. Заказ запасных частей	14
1.4.1. Внешний вид	5	3.4. Ремонт	14
1.6. Технические характеристики	6	3.5. Возможные неисправности и методы их устранения.....	15
1.7. Маркировка.....	7	4. Гарантийное обязательство	16
2. Использование по назначению	7	5. Срок службы, хранение, транспортировка и утилизация	16
2.1. Эксплуатационные ограничения	7	5.1. Срок службы изделия.....	16
2.2. Подготовка изделия к использованию	8	5.2. Хранение	16
2.2.1. Правила эксплуатации Li-Ion аккумуляторов ...	8	5.4. Утилизация	16
2.2.2. Установка или снятие блока аккумуляторов.....	9	5.5. Информация для пользователя.....	16
2.2.3. Зарядка и замена элементов питания.....	9	6. Расшифровка серийного номера	16
2.2.4. Установка и снятие инструмента.....	10	УСЛОВИЯ ПРЕДОСТАВЛЕНИЯ ГАРАНТИИ	17
2.3. Использование изделия	10	УСЛОВИЯ, ПРИ КОТОРЫХ ГАРАНТИЯ НЕ ПРИМЕНЯЕТСЯ	17
2.3.1. Включение и выключение инструмента	10	Перечень проведенных гарантийных ремонтов ..	19
2.3.2. Установка режима лазерного луча	10	Гарантийный талон	20
2.3.3. Проверка точности (наклон плоскости)	11	Для заметок	21
2.3.4. Проверка горизонтальной линии (изгиб плоскости).....	12		
2.3.5. Проверка точки отвеса и вертикальной линии.....	12		
2.3.6. Рекомендации по применению.....	13		
2.4. Критерии предельных состояний	13		

Уважаемый покупатель!

Выражаем Вам глубочайшую признательность за приобретение данного инструмента. В комплекте к изделию прилагается инструкция по безопасности и инструкция по эксплуатации и техническому обслуживанию с приложением. Перед первым включением инструмента внимательно изучите данные документы и обязательно их сохраните!

Лазерные инструменты являются источником повышенной опасности. Не направляйте лазерный луч непосредственно в глаза через оптические инструменты. Не наводите лазерный луч на других людей. Для того, чтобы при пользовании инструментом не подвергаться опасности травм, следует строго соблюдать все инструкции и правила техники безопасности.



Предупреждающий знак
лазерное излучение

1. Описание и работа изделия**1.1. Назначение**

Лазерный нивелир применяется для проведения работ по вертикальной и горизонтальной разметке внутри помещения и на улице.

1.2. Область применения

Инструмент предназначен для работы в условиях умеренного климата с диапазоном рабочих температур от -10 до + 50 °С и относительной влажности не более 80%, с отсутствием прямого воздействия атмосферных

осадков и чрезмерной запыленности воздуха. Вид климатического исполнения изделия-УХЛ 3.1 по ГОСТ 15150- 69 (П 3.2). Корпус изделия обеспечивает защиту инструмента от твердых частиц размером более 12 мм, но не защищает от воды. Степень безопасности IP20 (МЭК 60529).

1.3. Источник питания

Данный инструмент должен подключаться к низковольтному аккумулятору питания с напряжением, соответствующим напряжению, указанному на идентификационной пластинке, и может работать только от него. Изделие оснащено зарядным устройством, которое имеет двойную изоляцию и может подключаться к розеткам без провода заземления (класс II по электробезопасности ГОСТ Р МЭК 60745-1-2011).

1.4. Устройство и работа

Данный лазерный нивелир создает видимые лучи, позволяющие проводить разметку и проверку горизонтальных и вертикальных плоскостей, прямых углов, вертикальности установки и т.д. Инструмент состоит из лазерных излучателей и линз, помещенных в металлический и полимерный корпус. Управление производится с клавиши выключателя и переключателей на панели управления. Питание инструмента осуществляется от аккумулятора постоянного тока. Для усовершенствования и повышения качества инструмента, изготовитель оставляет за собой право вносить в его конструкцию изменения, не влияющие на эффективную и безопасную работу изделия без предварительного уведомления.

1.5. Комплектация

Таблица №2. Комплектация

Наименование	Позиция
Лазерный нивелир	1 шт
Аккумулятор	1 шт
Зарядное устройство	1 шт
Кейс	1 шт
Инструкции с гарантийным талоном	1 комплект

1.4.1. Внешний вид

Таблица №1. Устройство изделия

Наименование	Позиция
Окно горизонтального излучателя	1
Окно вертикального излучателя	2
Ручка включения/ блокировка компенсатора	3
Круглый уровень	4
Разъем для зарядки	5
Аккумулятор	6
Шкала позиционной настройки	7
Винты точной настройки	8
Транспортировочный ремень	9
Переключатель работы с приемником	10
Переключатель вертикального луча	11
Переключатель горизонтального луча	12
Регулировочный винты основания	13

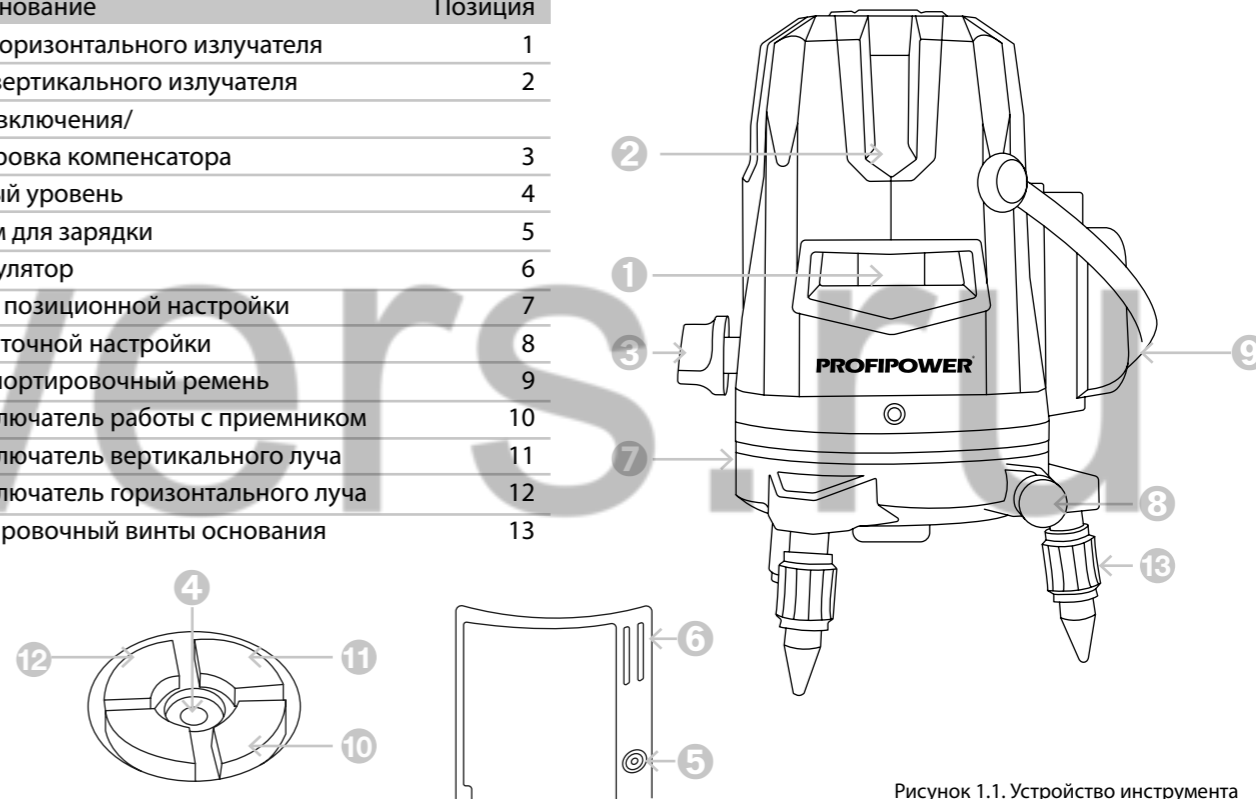


Рисунок 1.1. Устройство инструмента

1.6. Технические характеристики

Таблица №3. Технические характеристики

Наименование	Позиция
Модель	NL-3203R
Номинальное напряжение постоянного тока	3,7 В
Толщина лазерного луча	2 мм/5 м
Угол линейного лазерного излучения	120°
Точность угла пересечения вертикальных лучей	90°±0,01°
Точность вертикального луча	±1 мм/7 м
Точность горизонтального луча	±1 мм/7 м
Точность нижней проекции	±1 мм/10 м
Точность перпендикуляра	±1 мм/1,5 м
Источник лазерного излучения	красный полупроводниковый лазер
Мощность лазера	1 мВт или меньше
Класс лазерного устройства (IEC 60825-1:2014) 2	II
Длина волны лазерного излучения	проекционный луч: 630 нм
Диапазон самовыравнивания	±3°
Рабочий диапазон	В помещении 10 м
На улице	На улице 20-50 м
Тип аккумулятора	Li-ion
Класс электрической безопасности (ГОСТ12.2.007.0-75)	III
Способ управления	Магнитный глушитель колебаний
Винт штатива	W 5/8 дюйма
Срок службы	5 лет

2. Использование по назначению

2.1. Эксплуатационные ограничения

ОПАСНО! Не направляйте лазерный луч непосредственно в глаза через оптические инструменты. Не наводите лазерный луч на других людей. Если вам кажется, что вы получили травму глаз, незамедлительно обратитесь к врачу. Старайтесь не располагать лазерный луч на высоте глаз. Не пересекайте траекторию лазерного луча. Не размещайте на траектории лазерного луча отражающие объекты. Защищайте инструмент от влаги и прямых солнечных лучей. Не подвергайте измерительный инструмент воздействию экстремальных температур и температурных перепадов. Защищайте инструмент от сильных ударов и падений. Повреждения инструмента могут отрицательно повлиять на точность измерения. После сильного удара или падения инструмента сравните лазерные линии для контроля с известными вертикальными или горизонтальными опорными линиями. При транспортировке выключайте измерительный инструмент. При выключении блокируется маятниковый механизм, который при резких движениях может быть поврежден. Не оставляйте без присмотра включенный измерительный инструмент и выключайте его после использования. Не используйте

изделие, если на нем есть конденсат. Не включайте питание. Дождитесь, пока конденсат не испарится естественным образом.

ОПАСНО! Будьте особенно осторожны при работе вблизи горючих материалов и во взрывоопасных помещениях.

ЗАПРЕЩЕНО! Пользоваться этим инструментом детям и лицам с ограниченными физическими, сенсорными или умственными способностями запрещено. Храните неиспользуемые инструменты недоступно для детей

2.2. Подготовка изделия к использованию

Перед установкой или транспортировкой всегда отключайте инструмент и вынимайте блок аккумуляторов.

2.2.1. Правила эксплуатации Li-Ion аккумуляторов

Заряжайте аккумуляторы при температуре окружающего воздуха от 10 до 40°C. При температуре ниже 10°C может произойти сверхнормативная зарядка, что опасно для аккумулятора. Аккумулятор не способен заряжаться при температуре выше 40 °C. Оптимальная температура от 20 до 25°C. Перед зарядкой горячего аккумулятора дайте ему остыть.

ВНИМАНИЕ! Новый аккумулятор поставляется не полностью заряженным. Необходимо полностью зарядить аккумулятор перед первым использованием. Для полной зарядки основного аккумулятора необходимо примерно 1,5 часа. По окончании зарядки

аккумулятора отключите кабель питания зарядного устройства от сети. Когда зарядка одной батареи будет полностью завершена, необходимо оставить зарядное устройство в выключенном состоянии примерно на 15 минут, перед тем как приступить к зарядке следующей батареи.

ЗАПРЕЩЕНО! Запрещается оставлять аккумуляторные батареи в зарядном устройстве на длительное время, чтобы исключить перезаряд. Избегайте постоянных полных разрядов аккумулятора. У литиевых аккумуляторов отсутствует эффект памяти, для них более предпочтительны частые подзарядки. Глубокие разряды сокращают срок службы литиевых аккумуляторов. Избегайте попадания посторонних предметов в паз электрических контактов аккумулятора. Не разбирайте аккумулятор и зарядное устройство. Будьте осторожны при обращении с аккумуляторами – не подвергайте их тряске и не роняйте аккумуляторы. Избегайте короткого замыкания контактов аккумулятора. Это повлечет его перегрев, что приведет к возгоранию или повреждению аккумулятора. Не прикасайтесь к клеммам никакими проводящими материалами. Не храните блок аккумуляторов в местах, где его контакты могут соприкоснуться с другими металлическими предметами.

ЗАПРЕЩЕНО! Категорически запрещается бросать

аккумулятор в огонь. Избегайте попадания посторонних предметов в вентиляционные отверстия зарядного устройства. Попадание металлических предметов или легковоспламеняющихся веществ в вентиляционные отверстия зарядного устройства может вызвать замыкание или поломку зарядного устройства. Не храните инструмент и аккумуляторы в таких местах, где температура может достичь и превысить значение +50°C. Аккумулятор рекомендуется хранить при температуре 15°C в заряженном состоянии и 1 раз в год выполнять подзарядку для предотвращения его саморазряда. При хранении в разряженном состоянии через 2 месяца аккумулятор может полностью выйти из строя. Безопасной работе Li-ion аккумуляторных батарей уделяется серьезное внимание. В Li-ion батареях имеются специальные устройства защиты, предотвращающие превышение напряжения заряда выше определенного порогового значения. Дополнительный элемент защиты обеспечивает завершение заряда, если температура батареи достигнет 70°C. Литиевые аккумуляторы не подлежат длительному хранению и предназначены для активной постоянной работы.

ЗАПРЕЩЕНО! Не используйте для зарядки не оригинальные или самодельные зарядные устройства.

2.2.2. Установка или снятие блока аккумуляторов

Обязательно выключайте инструмент перед установкой и извлечением аккумуляторного блока. Для установки аккумуляторного блока совместите выступ аккумуляторного блока с пазом в корпусе и задвиньте его на место. Устанавливайте блок до упора.

ВНИМАНИЕ! Снимайте аккумуляторный блок, если Вы длительное время не будете его использовать.

2.2.3. Зарядка и замена элементов питания

Перед любыми манипуляциями с зарядным устройством вытаскивайте штепсель из розетки. После окончания работы с инструментом устанавливать аккумулятор на зарядку необходимо не ранее, чем через 20 минут! Для обеспечения безопасной работы используйте только оригинальные аккумуляторы нашей торговой марки. Убедитесь, что напряжение источника питания соответствует данным на заводской табличке зарядного устройства. Подключите зарядное устройство к разъему для зарядки аккумуляторной батареи; индикатор загорится красным во время зарядки. По завершении индикатор поменяет цвет с красного на зеленый. Для зарядки используйте только оригинальные зарядные устройства. Нагрев батареи в процессе зарядки является нормальным. Не прикасайтесь к батарее, находящейся на зарядке. Литий-ионная аккумуляторная батарея может быть

заряжена в любое время без отрицательного влияния на срок службы. Прекращение зарядки в любое время также не наносит ей вреда. Не храните батарею в разряженном состоянии. Перед длительным хранением полностью зарядите аккумулятор.

2.2.4. Установка и снятие инструмента

Перед проведением каких-либо работ с инструментом обязательно убедитесь, что инструмент отключен. Расположите устройство на ровной поверхности. Поверните регулировочные винты ножек таким образом, чтобы пузырек уровня оказался в центре красного круга (рисунок 2.2.1.).

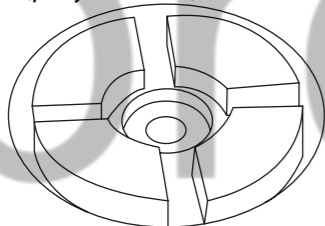


Рисунок 2.2.1. Установка круглого уровня

Если вы используете штатив, сначала поставьте его, закрепите на нем лазерный нивелир. Отрегулируйте длину ножек таким образом, чтобы пузырек уровня оказался в центре красного круга. Если отклонение прибора от горизонтальной плоскости более $\pm 3^\circ$, то прозвучит сигнал при включении прибора. Направьте

нижний луч на нужную точку на полу. Поворачивайте верхнюю часть прибора, чтобы настроить вертикальные лучи. Отрегулируйте точно положение прибора с помощью винта точной настройки «8» (рисунок 1.1.).

2.3. Использование изделия

Перед началом работы, при отключённом от питания инструменте, необходимо проверить работу кнопки клавиши выключателя и исправность шнура питания зарядного устройства и штепсельной вилки.

2.3.1. Включение и выключение инструмента

Включайте инструмент только тогда, когда собираетесь работать с ним. Для включения переведите ручку включения «3» (рисунок 1.1.) в положение «ВКЛ.». Устройство начнет испускать лазерный луч. Для выключения переведите ручку включения «3» (рисунок 1.1.) в положение О/ВЫКЛ. Питание будет отключено, а маятник внутри – заблокирован.

2.3.2. Установка режима лазерного луча

Лазерный нивелир имеет несколько режимов работы. Нажимая переключатель горизонтального луча Н «11» (рисунок 1.1.) и переключатель вертикального луча V «12» (рисунок 1.1.), вы можете выбрать режим работы согласно таблице 4. Для работы при ярком освещении или на больших расстояниях необходимо использовать приемник лазерного луча (не входит в комплект). Для

перевода прибора в режим работы с приемником нажмите переключатель работы с приемником OUT «10» (рисунок 1.1.). Передвигая приемник в предполагаемом месте нахождения лазерного луча, добейтесь постоянного звукового и соответствующего светового сигнала согласно инструкции приемника лазерного луча. Не используйте приемник лазерного излучения рядом с точкой пересечения лазерных лучей. Приемник не обнаруживает лазерное излучение вблизи такой

Действие	Проекция луча
Однократное нажатие "V"	
Двухкратное нажатие "V"	

Таблица №4. Режимы лазерного луча

2.3.3. Проверка точности (наклон плоскости)

Установить лазерный уровень точно посередине между двух стен, находящихся уровень на расстоянии 5м друг от друга.

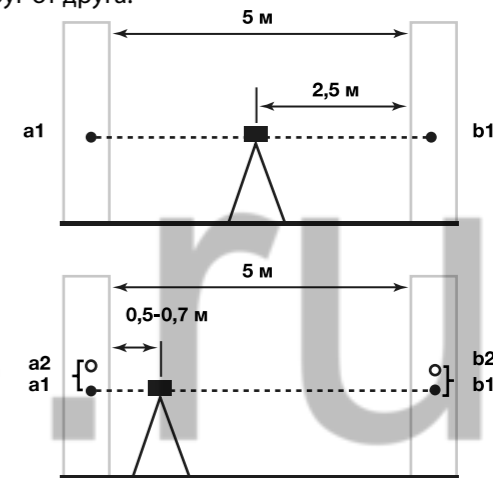


Рисунок 2.3.1. Проверка наклона плоскости

Включите лазерный уровень. Отметить на стене точку, указанную лазерным крестом. Повернуть лазерный уровень на 180 и снова отметить точку, указанную лазерным крестом. Установить лазерный уровень на расстоянии 0,5-0,7м от стены и нанести, как указано выше, те же отметки. Если разности $\{a_1-a_2\}$ и $\{b_1-b_2\}$

не отличаются друг от друга более чем на величину „точность“, заявленную в технических характеристиках, точность Вашего лазерного уровня в допустимых пределах. Пример: при проведении проверки лазерного уровня, разница: $\{a1 - a2\} = 5$ мм и $\{b1 - b2\} = 7$ мм. Таким образом полученная погрешность лазерного уровня: $\{b1 - b2\} - \{a1 - a2\} = 7 - 5 = 2$ мм. Теперь Вы можете сравнить полученную погрешность, с величиной погрешности, заданной производителем. Если точность лазерного уровня не соответствует заявленной, необходимо обратиться в авторизованный сервисный центр.

2.3.4. Проверка горизонтальной линии (изгиб плоскости)

Установить лазерный уровень на расстоянии приблизительно 5 м от стены и отметить на стене точку, указанную лазерным крестом. Повернуть лазерный уровень так, чтобы сместить луч приблизительно на 2,5 м влево и проверить, чтобы горизонтальная линия находилась в пределах значения "точность" (см. характеристики) на той же высоте, что и нанесенная отметка, указанная лазерным крестом. Повторить эти же действия, смещая лазерный уровень вправо.

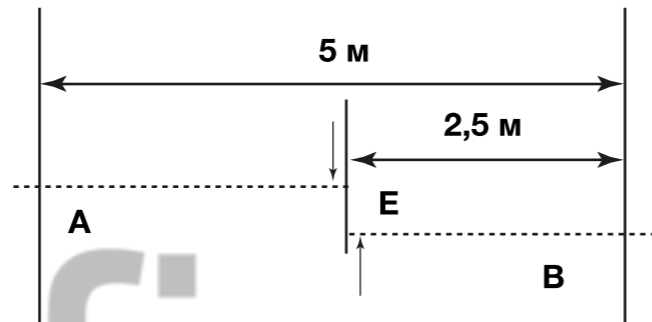


Рисунок 2.3.1. изгиба плоскости

ВНИМАНИЕ! Ось вращения при проверке точности не смещайте.

2.3.5. Проверка точки отвеса и вертикальной линии

Установить лазерный уровень на расстоянии приблизительно 5 м от стены. Укрепить на стене отвес со шнуром длиной около 2,5 м. Включите лазерный уровень и направьте вертикальную линию на отвес со шнуром. Точность линии находится в допустимых пределах, если отклонение вертикальной линии (сверху или снизу) не превышает половину значения характеристики „точность“ (например, +/-3 мм на 10 м). Если точность лазерного уровня не соответствует заявленной, необходимо обратиться в авторизованный сервисный центр.

2.3.6. Рекомендации по применению

Установите инструмент на пол или на штатив и вкрутите винт штатива в центровочное отверстие. Отрегулируйте вертикальное положение инструмента по пузырьковому уровню. Если вы услышите сигнал при включении прибора (отклонение оси инструмента от вертикали более $\pm 3^\circ$), то выровняйте точно положение прибора, до прекращения сигнала. Направьте нижний луч на нужную точку на полу. Нажимая кнопки H и V, вы можете выбрать режим работы. Поворачивайте корпус инструмента и отрегулируйте точное положение вертикальных лучей с помощью ручки точного наведения. При ярком освещении, если луч плохо видно, можно воспользоваться лазерными очками. Для работы при ярком освещении или на больших расстояниях необходимо использовать приемник лазерного луча (не входит в комплект). Для перевода прибора в режим работы с приемником нажмите кнопку OUT. Передвигая приемник в предполагаемом месте нахождения лазерного луча, добейтесь постоянного звукового и соответствующего светового сигнала согласно инструкции приемника лазерного луча.

2.4. Критерии предельных состояний

Критерием предельного состояния являются следующие случаи:

- ❶ Перетёрт или повреждён электрический кабель зарядного устройства.
- ❷ Поврежден корпус изделия.
- ❸ Нарушение электрической изоляции.
- ❹ Отсутствие фиксации оснастки.
- ❺ Не работает выключатель.
- ❻ Отказ работы одной или нескольких функций.
- ❼ Появление дыма или запаха гари.

В силу технической сложности изделия, все критерии предельных состояний не могут быть определены пользователем самостоятельно. В случае явной или предполагаемой неисправности обратитесь в специализированный сервисный центр.

2.5. Перечень критических отказов и ошибочные действия пользователя

Запрещается дальнейшая эксплуатация инструмента при выявлении следующих признаков.

- ❶ Не использовать с поврежденным корпусом или поврежденным выключателем.
- ❷ Не использовать при появлении дыма непосредственно из корпуса изделия.
- ❸ Не использовать зарядное устройство с перебитым или оголенным электрическим кабелем.

4 Не использовать на открытом пространстве во время дождя (в распыляемой воде).

5 Не включать при попадании воды в корпус.

2.6. Действия пользователя в случае инцидента, критического отказа или аварии

При возникновении инцидента, критического отказа или аварии следует незамедлительно остановить работу с инструментом, обесточить, обратиться в сервисную службу, действовать по указаниям службы сервиса, если таковые поступили, и не допускать людей к работе с инструментом.

3. Техническое обслуживание и ремонт



Перед любыми манипуляциями с электроинструментом вытаскивайте штепсель из розетки.

Для обеспечения качественной работы постоянно содержите электроинструмент и вентиляционные щели в чистоте.

3.1. Очистка

Все защитные устройства, вентиляционные отверстия и корпус инструмента должны быть очищены от пыли и грязи. Протрите инструмент чистой тканью или продуйте сжатым воздухом при низком давлении.

Очищайте устройство после каждого применения. Следует регулярно очищать инструмент влажной тканью с небольшим количеством жидкого мыла. Не используйте моющие средства или растворители. Они могут повредить пластиковые компоненты корпуса. Не допускайте проникновение воды во внутреннюю часть инструмента.

3.2. Обслуживание

Обслуживание инструмента должно быть выполнено только квалифицированным персоналом уполномоченных сервисных центров. Обслуживание, выполненное пользователем, может стать причиной поломки инструмента и травм. Используйте только рекомендованные сменные расходные части, насадки, аксессуары.

3.3. Заказ запасных частей

При заказе запасных частей укажите следующую информацию: -модель или тип инструмента; -артикул инструмента; -серийный идентификационный номер инструмента; номер необходимой запасной части по схеме детализации.

3.4. Ремонт

Ремонт инструмента выполняется только квалифицированным персоналом уполномоченных сервисных центров. Используйте только рекомендованные запасные части.

3.5. Возможные неисправности и методы их устранения

Таблица №3. Возможные неисправности и методы их устранения

Неисправность	Возможная причина	Действия по устранению
Инструмент не включается	Разрядился аккумулятор	Зарядите аккумулятор
	Неисправен выключатель или другая электродеталь	Обратитесь в сервисный центр для ремонта
Плохо видны лучи	Низкое напряжение	Зарядите аккумулятор
	Загрязнено окно лазерного излучателя	Очистите окно
	Неисправен излучатель	Обратитесь в сервисный центр для ремонта
Ошибочные результаты измерения	Яркий свет на рабочем месте	Применяйте приемник или очки
	Измерения проводятся через стеклянное или пластиковое окно	Уберите помехи на пути луча
	Прибор уронили или ударили	Проверьте точность
Лазерный луч мерцает	Сильные колебания температуры	Обратитесь в сервисный центр для ремонта
		Подождите некоторое время перед работой
Лазерный луч мерцает	Лазерный прибор наклонён слишком сильно	Переустановите лазерный прибор на более ровной поверхности
Лазерные лучи не прекращают двигаться	Лазерный прибор расположен на неустойчивой или подвижной поверхности, прибор будет продолжать поиск отвесности	Переустановите лазерный прибор на более ровной поверхности

4. Гарантийное обязательство

При покупке изделия проверьте его исправность и комплектность, оформите гарантийный талон должным образом. Вы можете ознакомиться с правилами гарантийного обслуживания в гарантийном талоне.

5. Срок службы, хранение, транспортировка и утилизация

5.1 Срок службы изделия

Срок службы изделия составляет 5 лет при соблюдении требований данной инструкции по эксплуатации и техническому обслуживанию. При полной выработке ресурса инструмент утилизировать в соответствии с установленными правилами в государствах Таможенного союза. Применение отслужившего инструмента по иному назначению запрещено!

5.2. Хранение

Хранить в сухом месте вдали от источников повышенных температур и воздействия солнечных лучей. При хранении избегать резкого перепада температур. Подробные требования к условиям хранения смотрите в ГОСТ 15150.

5.3. Транспортировка

Категорически не допускается падение и любые механические воздействия на упаковку при транспортировке. Подробные требования к условиям транспортировки смотрите в ГОСТ 15150.

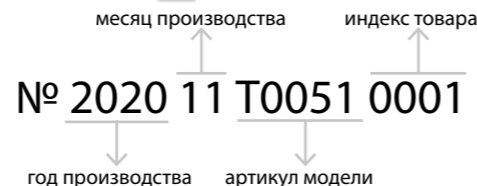
5.4. Утилизация

Отслужившие свой срок инструменты, аккумуляторы принадлежности и упаковку следует сдавать на экологически чистую утилизацию отходов. Технические жидкости и смазки, неисправные детали следует утилизировать как специальные отходы. Не выбрасывайте инструменты в бытовой мусор!

5.5. Информация для пользователя

Информация о стране происхождения указана на корпусе изделия и в приложении. Производитель: YONGKANG BT TOOLS CO., LTD. Ионгканг БТ Тулз Ко., Лтд., 121 Мелонг роад, Ионгканг, Чжэцзян, КНР.

6. Расшифровка серийного номера



УСЛОВИЯ ПРЕДОСТАВЛЕНИЯ ГАРАНТИИ

Гарантийные условия составлены на основе действующего законодательства РФ: Федерального Закона РФ «О защите прав потребителей» от 07.02.1992 М 2300-1 (ред. от 18.07.2019) и ч. ст. 454-491 Гражданского кодекса РФ». Гарантия предоставляется только Потребителю, который приобрел Товар исключительно для личных нужд, не связанных с осуществлением предпринимательской деятельности. Гарантией предусматривается бесплатный ремонт или замена дефектных запасных частей в гарантийный период. Гарантия не распространяется на компоненты, подверженные нормальному износу и разрушению. Гарантия не предусматривает удовлетворение дополнительных претензий, обязательств по возмещению прямого или косвенного ущерба, убытков или затрат, понесенных вследствие использования или неиспользования инструмента в каких бы то ни было целях. Срок гарантии на инструмент 12 месяцев, на зарядное устройство 6 месяцев и аккумуляторную батарею 3 месяца. Замена неисправных деталей инструмента в период гарантийного срока не устанавливает нового гарантийного срока на инструмент или на замененные детали. Срок гарантии продлевается на время нахождения изделия в гарантийном ремонте. Срок гарантии

начинается со дня передачи Товара Потребителю. Для подтверждения даты покупки необходимо полностью оформить гарантийный талон (с датой и штампом торгующей организации) и сохранить документы, подтверждающие дату и место покупки. Гарантийный ремонт осуществляется только уполномоченными Сервисными центрами. Для установления гарантийного случая техническое освидетельствование инструмента производится только в уполномоченных сервисных центрах. Решение о полной замене инструмента или проведения гарантийного ремонта остается за службами сервиса. Доставка товара в сервисную службу осуществляется клиентом самостоятельно и за свой счет. Инструмент предоставляется в ремонт в чистом виде, в полном комплекте.

УСЛОВИЯ, ПРИ КОТОРЫХ ГАРАНТИЯ НЕ ПРИМЕНЯЕТСЯ

1. При отсутствии в талоне на гарантийный ремонт даты продажи, или чек, или печати магазина, или подписи продавца гарантийный срок исчисляется с даты выпуска машины.
2. При попытках проведения не уполномоченными лицами или организациями технического обслуживания, регулировок, ремонта или модификации инструмента.
3. В случае самостоятельной замены или потери

каких-либо деталей.

4. Неисправности инструмента, возникшие вследствие использования не оригинальных запасных частей и комплектующих.

5. На повреждения, возникшие при использовании инструмента не по назначению или при работе с нагрузками, превышающими конструктивные возможности инструмента.

6. На дефекты повреждения бензоинструмента, возникшие в результате применения неправильно приготовленной или некачественной топливной смеси.

7. Незначительное отклонение от заявленных свойств инструмента, не влияющее на его ценность и возможность использования по назначению.

8. На недостатки вышедших из строя вследствие нормального износа, деталей, комплектующих и сменных приспособлений, расходных материалов, приспособлений (угольных щёток, свечей зажигания, приводных ремней и колес, цанги, гайки и фланцы крепления, патроны, подошвы, пильные цепи, звёздочки, шины, ножи, пилки, абразивы, сверла, буры, лески для триммера, ручные стартеры, воздушные, масляные и топливные фильтры, ленты тормоза, храповые механизмы, пружины).

9. На недостатки, возникшие вследствие эксплуатации неисправного инструмента.

10. При наличии механических повреждений, дефектов,

вызванных действием агрессивных среды высоких температур, повышенной влажности, коррозией, вызванных сильным загрязнением, попаданием в инструмент инородных тел, воды и грязи, механические повреждения (трещины, сколь, повреждение шнуров электропитания и т.д.).

11. Нарушение правил использования по назначению, правил транспортировки, хранения, воздействия третьих лиц, непреодолимой силы (пожара, природной катастрофы и т.п.), воздействий иных посторонних факторов и при нарушении пользователем технических требований инструкции по эксплуатации, в том числе нестабильности параметров электросети, установленных ГОСТ 13109-97, либо низкого качества масел и топлива для бензоинструмента.

12. На технические жидкости и смазку, масло.

13. На техническое обслуживание Товара (регулировка, чистка, смазка, промывка и прочий уход).

14. Повреждение контрольных этикеток и пломб.

15. Гарантия не распространяется на сменные принадлежности (аксессуары и оснастка), на быстроизнашивающиеся детали, а также на индивидуальную упаковку изделия (коробку, кейс).

16. Продолжительность гарантийного ремонта в авторизованных сервисных центрах импортера до 30 дней (за исключением времени доставки)

Перечень проведенных гарантийных ремонтов

гарантийный номер изделия: _____

Гарантийный талон	Содержание ремонта	Подпись мастера сервисного центра	Дата ремонта	Подпись владельца изделия	Штамп сервисного центра
№1					
№2					
№3					