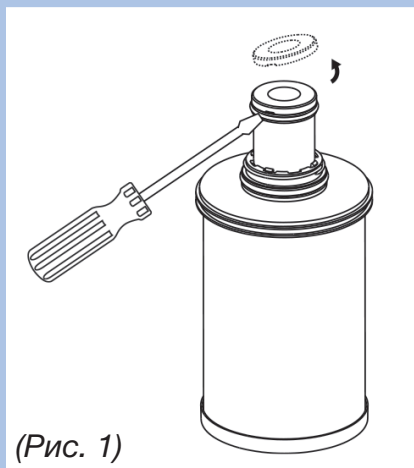


## ДЕМОНТАЖ УФ-ЛАМПЫ В МОДЕЛИ С КАРТРИДЖЕМ (10-0186-Е) ДЛЯ УТИЛИЗАЦИИ

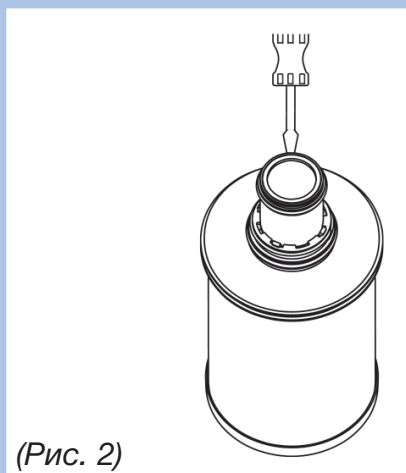
Внутреннюю УФ-лампу можно демонтировать из картриджа для утилизации.

**Примечание:** Вам потребуется небольшая отвертка или инструмент с небольшой плоской кромкой.



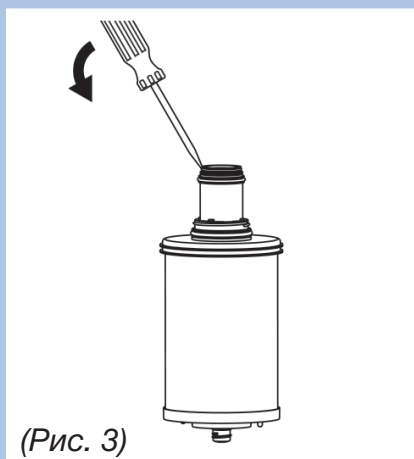
(Рис. 1)

**1. Вставьте** плоский конец инструмента в одну из прорезей, чтобы подцепить крышку (Рис. 1).



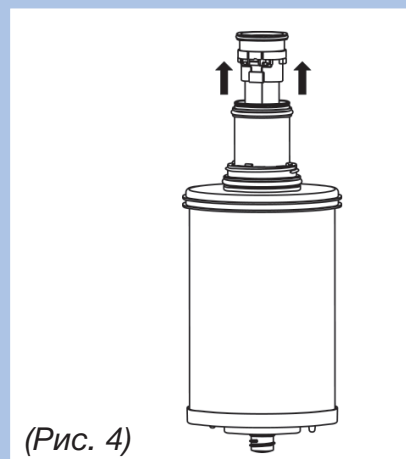
(Рис. 2)

**2. Вставьте** плоский конец инструмента между внутренней кромкой горловины картриджа и верхней частью УФ-лампы (Рис. 2).



(Рис. 3)

**3. Подцепите** УФ-лампу (Рис. 3).



(Рис. 4)

**4. Осторожно извлеките** УФ-лампу. Для этого потяните ее вертикально вверх (Рис. 4).

Утилизация всех компонентов должна проводиться в соответствии с требованиями законодательства Республики Казахстан.

