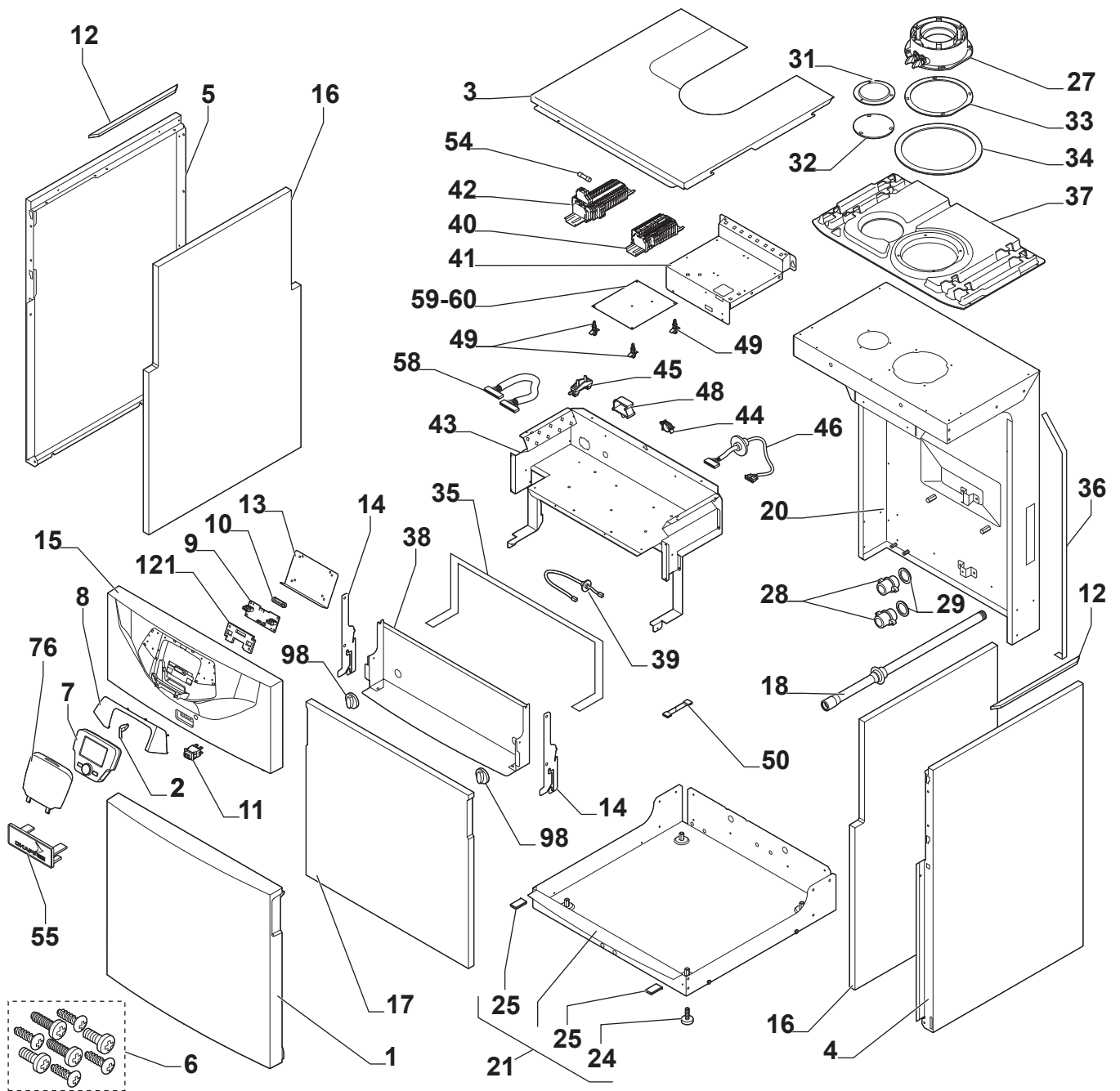
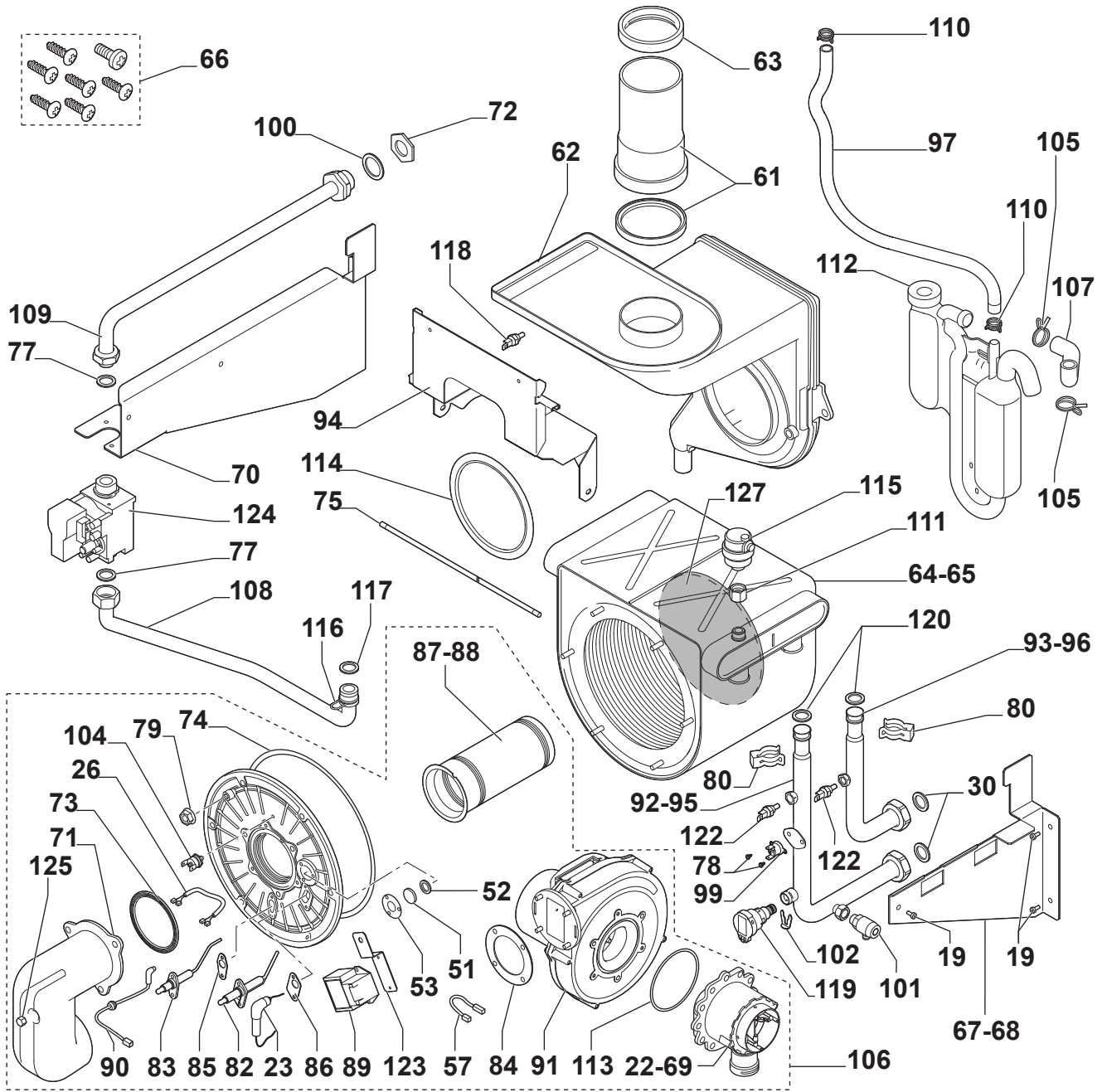


Tab 1



Tab 2



Данные о запчастях (114). Изделие - 761241801, POWER HT+ 1.50 (A7612418)

Позиция на чертеже	Артикул	Английское наименование	Русское наименование	Розничная цена в евро
1	722352000	FRONT PANEL - 2 COMPLETE UNITS	Панель передняя	127.81
2	722351900	SPRING KIT FOR FRONT PANEL X10	Комплект пружин передней панели	30.43
3	761831300	PAINTED COVER	Панель котла верхняя	96.52
4	761831100	COMPLETE RIGHT PANEL	Панель правая в сборе	181.93
5	761831200	COMPLETE LEFT PANEL	Панель левая в сборе	106.49
6	761462800	SCREWS X CASING/CONTR. PANEL	Винт	165.29
7	721474400	REMOTE CONTROL	Панель управления	166.61
8	721563700	PANEL PLATE	Крышка панели управления	18
9	710028100	BRIDGE PCB	перемычка электронной платы	34.4
10	722350000	CABLE CLAMP - TOP (X2)	Зажим кабельный	0.37
11	721563600	ON/OFF SWITCH	Переключатель ON/OFF	4.11
12	722350400	GREEN GASKET 30X21X2	Уплотнение плоское паронитовое 30X21X2	0.3
13	722349800	REMOTE CONTROL COVER	Крышка панели управления	12.72
14	760618600	CONTROL PANEL HOOK	Крепление панели	4.43
15	760832700	COMPLETE CONTROL PANEL	Панель управления в сборе	85.99
16	760812700	FOAM SIDE PANEL	термоизоляция панели боковой	44.52
17	760813700	FOAM FRONT PANEL	термоизоляция панели передней	35.86
18	760618400	CONDENSATE PIPE	Трубка отвода конденсата	19.04
19	722352400	SCREW H WITH SERRATED FLANGE	Винт	4.18
20	760694600	COMPLETE REAR PANEL	Панель задняя в сборе	266.98
21	760751100	COMPLETE BASE FRAME	Основание в сборе	195.22
22	710402000	MIXER MINI BICLAP D.24mm	Газовоздушный смеситель (устройство Вентури) D.24 mm природный газ	81.91
24	722351600	COMPLETE ADJUSTABLE FOOT M8X25	Опора с резьбой M8x25	1.25
25	760878900	SIDE PANELGASKET	Уплотнение	4.57
26	761777900	SAFETY THERMOSTAT WIRING	термостат защитный	7.07
27	5670520	FLUE CONNECTION ASS. 80/125	Фланец дымоотводного устройства (80/125)	22.08
28	710386800	"NIPPLE G1""MM WITH SCREWS "	Штуцер резьбовой с креплением	13.64
29	710397800	"GASKET G1""C.S.31X42X3 "	Уплотнение G1C.S.31X42X3	1.28
30	722350500	GREEN GASKET 30X21X2	Уплотнение плоское паронитовое 30X21X2	0

Позиция на чертеже	Артикул	Английское наименование	Русское наименование	Розничная цена в евро
31	722350100	BLANKING PLATE 45/70	Заглушка	3.11
32	710784800	SUCTION CAP GASKET	Уплотнение крышки воздушной камеры	1.36
33	8510970	IGNITION ELECTRODE CABLE	кабель электрода зажигания	5.99
33	761348700	NOZZLE GASKET 80/120	Уплотнение патрубка 80/120	4.79
34	722350800	TIGHTNESS GASKET 9X2 MM	Уплотнение 9x2	0.37
34	760257600	GASKET 224 X 3	Уплотнение 224 X 3	6.68
35	760921800	FOAM STRIP CLOSED CELL 10X15	Уплотнение ленточное 10X15	3.5
36	760921900	FOAM STRIP CLOSED CELL 2X20 MM	Уплотнение ленточное 2X20 MM	1.46
37	760118500	CABLE WAY	Панель	157.28
38	761838700	COMPL. DETACHABLE METAL SHEET	Панель металлическая	186.54
39	760897400	WIRING 24 V (X11-X14)	Проводка электрическая 24 V (X11-X14)	41.51
40	760899100	WIRING 24 V (X20- X21- X42)	Проводка электрическая 24 V (X20- X21- X42)	143.82
41	761542500	RIVETED BRACKET FOR AVS MODULE	Кронштейн для AVS75	42.08
42	760899200	WIRING 230V (X2 X10 X12 X13)	Проводка электрическая 230V (X2 X10 X12 X13)	237.12
43	761838800	COMP. DISTRIBUTION BOARD FRAME	Короб	244.7
44	722351000	CABLE CLAMP	Зажим кабельный	0
45	722350900	CABLE CLAMP	Зажим кабельный	0
46	760874300	WIRING 24 V (X22- X23)	Проводка электрическая 24 V (X22- X23)	46.01
48	722352200	CABLE CLAMP TO CLIP	Зажим кабельный	2.47
49	722351500	SPACER	Шпенец крепежный	0.37
50	761124900	DISTRIBUTION BOARD GASKET	Уплотнение	6.04
51	5211800	FLAME INSPECTION	Стекло смотровое	2.18
52	5409290	GASKET	Уплотнение	1.28
53	710112300	SURROUND - VIEWING WINDOW	Смотровое окно	0.33
54	722351800	FUSE 5X20 4 A, 250 V	Предохранитель плавкий (5X20 4 A, 250 V)	1.54
55	722349900	BOTTON	Заглушка декоративная	20.61
57	710777300	EARTH CABLE L 270	Кабель заземления L 269	2.19
58	760868400	LMS14 HARNESS X40	Кабель многожильный LMS14 с коннекторами X40	11.4
59	760954300	PCB LMS14 50KW	Электронная плата SIEMENS LMS14 50KW	253.66

Позиция на чертеже	Артикул	Английское наименование	Русское наименование	Розничная цена в евро
61	760620000	FLUE GAS EXTENSION 80 MM	Муфта подачи дымовых газов 80	16.86
62	710385700	CONDENSY COLL.LUNA4 HT 50-70	коллектор воздушный	40.33
63	5409270	AIR COLLECTOR GASKET D.70	Уплотнение воздуховода D=70	2.89
64	710388000	EXCHANGER CLASSIC 5/1 45kW	Теплообменник основной CLASSIC 5/1-45 kW	722.13
66	761463000	SCREW KIT	Комплект крепежный	32.8
67	760618800	RIGHT BRACKET	Рамка крепежная правая	25.79
71	710386000	AIR GAS COLLECTOR LUNA4 HT	Воздушно-газовый коллектор	75.23
72	722351700	ELASTIC NUT PAL 3/4	Гайка 3/4	1.05
73	710624300	BURNER GASKET HT	Уплотнение горелки	2.4
74	711405000	COMBUSTION CHAMBER GASKET	Уплотнение камеры сгорания	6.56
75	5212780	GASKET D.6	Шнур изоляционный D6X615 мм	1.61
76	761464700	CONTROL PANEL COVER	Крышка панели	24.51
77	5410900	VENTURI GASKET	Уплотнение вентилятора	3.15
78	722351200	SCREW CBL Z ST 2.9-6.5 C ZN	Винт	17.39
79	722351300	SERRATED FLANGE NUT H M6	Гайка М6	0.07
80	722351400	CLIPS FAR QUICK CONNECTION	Клипсы	1.3
82	710220000	IGNITION ELECTRODE	Электрод розжига	16.9
83	710220700	IONISATION ELECTRODE	Электрод контроля пламени	12.7
85	710185200	FLAME SENSING ELEC.GASKET	Уплотнение датчика пламени	0.89
86	710185300	IGNITION ELECTRODE GASKET	Уплотнение электрода розжига	1.64
87	710401700	BURNER 45 kW	горелка в сборе 45 Kw	73.63
89	8435220	ZAG 2V IGNITOR	Устройство розжига	22.22
90	760871800	SENSOR CABLE (X1)	Кабель электрода	26.51
91	710754100	FAN RG 148/1200	вентилятор	322.54
92	760681300	COMPLETE OUTLET PIPE	Трубка обратной подачи в сборе	56.58
93	760682800	COMPLETE INLET PIPE	Трубка прямой подачи в сборе	26.11
94	760618700	FRONT EXCHANGER BRACKET	Кронштейн фигурный крепления теплообменника	40.23
97	760817800	CONDENSATE PIPE	Трубка отвода конденсата	2.68
98	760862200	90½ HIGH 22mm	Крепеж	31.22
99	710626000	THERMOSTAT LIMIT 105	Термостат предохранительный 105 С	18.29
100	760806400	GAS PIPE GASKET 0 26 MM	Уплотнение газовой трубки 0 26 ММ	1.33
101	722350300	DRAIN VALVE	Клапан сливной	5.97
102	722349700	CLIP	Клипсы	0.74

Позиция на чертеже	Артикул	Английское наименование	Русское наименование	Розничная цена в евро
104	711427700	SAFETY THERMOSTAT 260½C	термостат защитный	17.94
105	760605700	SPRING TIGHTENING CLAMP 23 mm	Зажим	1
106	760687700	COMPLETE BURNER	Горелка в сборе	808.39
107	760657600	CONDENSATE PIPE	Трубка отвода конденсата	8.65
108	760766500	COMPLETE GAS PIPE	Трубка газовая отводящая в сборе	39.79
109	760755800	COMPLETE GAS INLET PIPE	Трубка газовая подводящая в сборе	44.72
110	761468500	SPRING TIGHTENING CLAMP 18.2MM	Зажим	6.39
111	760791500	N270B SLEEVE 3/8	Переходник воздухоудалителя 3/8	21.36
112	760869000	SIPHON	Сифон	0
113	3402100	O-RING 70X3	Уплотнение	0.66
114	5410480	GASKET	Уплотнение дымового колпака	7.32
115	5652730	AUTO AIR VENT	воздухоотводчик автоматический	10.45
116	710011400	CLIP FIX GAS PIPE	клипсы фиксирующая газового патрубка	1.75
117	710061400	O RING GAS PIPE 18 X 3 NBR	Уплотнение кольцевое газового патрубка 18 X 3 NBR	0.45
118	8435270	NTC SENSOR	датчик температуры отходящих газов (NTC)	24.46
119	710109100	PRESSURE SENSOR	датчик давления	21.04
120	5404600	O.R. 17,86x2,62	Уплотнение кольцевое 17,86x2,62	1.18
121	710183600	GASKET PCB BRIDGE	Уплотнение перемычки электронной платы	1.04
122	8435400	NTC SENSOR	Датчик температуры NTC (погружной)	8.85
123	710390700	IGNITER BRACKET	Планка крепежная	7.64
124	710401600	GAS VALVE	клапан газовый SIT SIGMA 848-848156 M-M	60.7
125	710558500	NUT M6X75	Гайка M6X75	4
127	711473200	REAR INSULATION	панель термоизоляционная задняя	11.26