

**Парогенератор  
марки ПАР**

**Руководство по эксплуатации  
и формуляр**

# Содержание

1.	Общие указания	
1.1.	Общие сведения	3
1.2.	Технические характеристики	4
1.3.	Комплект поставки	5
1.4.	Правила хранения	5
1.5.	Транспортировка	5
2.	Техническое описание	
2.1.	Устройство парогенератора	5
2.2.	Описание работы электрической части	9
2.3.	Описание работы паровой части	9
3.	Руководство по эксплуатации	
3.1.	Указание мер безопасности	11
3.2.	Монтаж и подключение парогенератора	11
3.3.	Подготовка парогенератора к эксплуатации	15
3.4.	Эксплуатация парогенератора	15
3.5.	Требования к качеству питательной и котловой воды	16
3.6.	Возможные неисправности и методы их устранения	16
4.	Инструкция по техническому обслуживанию	
4.1.	Периодичность технического обслуживания	18
4.2.	Порядок технического обслуживания	18
5.	Формуляр	
5.1.	Свидетельство о приемке	20
5.2.	Свидетельство об упаковке	20
5.3.	Гарантийные обязательства	21
5.4.	Сведения об утилизации	23

# 1. Общие указания

## 1.1. Общие сведения

1.1.1. Парогенератор марки ПАР (в дальнейшем – парогенератор) предназначен для выработки пара с давлением выше атмосферного за счет теплоты, выделяющейся в результате использования электроэнергии.

1.1.2. Парогенератор используется в различных отраслях экономики для следующих целей:

- гидротермической обработки продуктов с целью улучшения их технических и пищевых качеств;
- санитарно-гигиенической обработки тары и оборудования линий производства различных продуктов;
- пропаривания и сушки древесины, фанеры, картона;
- пропаривания железобетонных изделий;
- пропаривания почвы в теплицах и парниках, для запаривания кормов в животноводстве;
- отопления; для разогрева застывших вязких жидкостей и сыпучих материалов;
- нагрева и барбатирования жидкостей;
- подогрева гальванических ванн;
- очистки поверхности перед покраской;
- в банно-прачечных предприятиях и т.д.

1.1.3. Парогенераторы выпускаются в различных исполнениях:

Маркировка: ПАР – XXX (X) – X – X – X  
                  1    2    3    4    5

1: Паропроизводительность, кг/ч (от 15 до 250 кг/ч, см. табл. 1)

2: Обозначение материала корпуса котла и нагревательного элемента.

Н – Котел парогенератора изготовлен из нержавеющей стали;

Т – В качестве нагревательных элементов котла используются ТЭНы;

В случае, когда котел изготавливается из низкоуглеродистой стали или в качестве нагревательных элементов используются электроды, буквенное обозначение (X) отсутствует.

3: Модификация.

0 – Стандартная модификация;

1 – Регулирование мощности по уровню воды, аварийное отключение;

2 – Тиристорное регулирование мощности, аварийное отключение.

4: Исполнение.

0 – Стандартное исполнение;

1 – Автоматическая продувка;

2 – Емкость;

3 – Высокотемпературный насос;

4 – Емкость + высокотемпературный насос;

5 – Мобильный (колеса и ручка);

6 – Мобильный (колеса, ручка, емкость);

7 – Регулирование по температуре (t°C);

8 – Испаритель (давление 0,07 МПа).

5: Настройка давления (нестандарт), цифра будет указывать рабочее давление.

1.1.4. Вид климатического исполнения УХЛ 4 по ГОСТ 15150-92.

1.1.5. По способу защиты человека от поражения электрическим током парогенератор относится к 1 классу по ГОСТ 12.2.007.9-93.

1.1.6. Степень защиты оболочки электрооборудования от проникновения твердых предметов и воды IP20 в соответствии с международным стандартом IEC 60529 (DIN\_40050, ГОСТ 14254).

1.1.7. Парогенератор **не подлежит регистрации и техническому освидетельствованию** в органах Ростехнадзора России. На парогенератор **не распространяются** «Правила устройства и безопасной эксплуатации электрических котлов и электродогревательных» (См. п.1.1.2 Правил...) и «Правил устройства и безопасной эксплуатации сосудов, работающих под давлением». (См. п.1.1.3. «Правил...»).

1.1.8. **Монтаж, подключение, безопасная эксплуатация** парогенератора у потребителя должны производиться с учетом требований соответствующих разделов «Правил устройства и безопасной эксплуатации электрических котлов и электродомовых» изд. 2003 г.

1.1.9. Продукция «Парогенератор электродный марки ПАР» имеет декларацию о соответствии таможенного союза № РОСС RU.0001.21AB09 Срок действия с 24.09.2013г. по 23.09.2018г. Выдан испытательным центром ООО «АКАДЕМСИБ» рег. № РОСС RU.0001.21AB09.

## 1.2. Технические характеристики

1.2.1. Технические характеристики парогенератора приведены в таблице 1.

Таблица 1

Наименование показателя	ПАР- 15	ПАР- 30	ПАР- 50	ПАР- 100	ПАР- 150	ПАР- 200	ПАР- 250
1. Максимальная паро-производительность при напряжении 380 В, кг ч	15	30	50	100	150	200	250
2. Рабочее давление пара, МПа (кгс см <sup>2</sup> )	0,35(3,5) - 0,55(5,5)						
3. Потребляемая мощность при максимальной паро-производительности, кВт, не более	15	24	35	75	110	150	185
4. Номинальное напряжение питающей сети трехфазного переменного тока частотой 50 Гц, В	3ф. 380/220*						
5. Средний ток, А	25	40	70	140	210	280	350
6. Объем котла, л, не более	25						
7. Время разогрева до рабочего давления при максимальной паропроизводительности, мин, не более	6						
8. Габаритные размеры, мм (по раме), не более							
длина	560			560			
ширина	565			565			
высота	880			1100			
9. Масса сухая, кг, не более	85		90		105		
10. Средняя наработка на отказ, час	300						
11. Среднее время восстановления, час	1,0						
12. Средний срок службы, лет, не менее	1,5						

\* В числителе указано линейное напряжение, в знаменателе - фазное, допускаемые отклонения  $\pm 10\%$ .

Примечание: Предприятие-изготовитель может вносить в конструкцию парогенератора изменения, направленные на улучшение технико-эксплуатационных показателей парогенератора.

### 1.3. Комплект поставки

1.3.1. Парогенератор поставляется предприятием-изготовителем собранным, укомплектованным, отлаженным и при необходимости упакованным.

1.3.2. Комплект поставки парогенератора приведен в таблице 2.

1.3.3. Комплектующие изделия находятся в электрошкафу парогенератора.

**Таблица 2.**

№	Наименование	Количество, шт.
1.	Парогенератор в сборе.	1
2.	Руководство по эксплуатации на парогенератор	1
3.	Паспорт на датчик-реле давления	1
4.	Паспорт на электронасос	1
5.	Регулируемые опоры.	4
6.	Гарантийный талон	1
7.	Паспорт на предохранительный клапан	1

### 1.4. Правила хранения

1.4.1. Упакованный парогенератор должен храниться при относительной влажности не выше 80% в закрытых помещениях с естественной вентиляцией и температурой воздуха не ниже +1°C.

1.4.2. При необходимости хранения парогенератора при отрицательных температурах следует произвести продувку сжатым воздухом водяной системы парогенератора для предохранения её от размораживания. Продувка производится следующим образом:

- слить воду из котла, открыв сливной кран;
- подсоединить на вход водяной системы сжатый воздух, открыть входной кран;
- кратковременно (не более 5 сек.) включить парогенератор в электросеть автоматическим выключателем. При этом открывается электромагнитный клапан, включается насос и происходит продувка сжатым воздухом водяной системы;
- отключить парогенератор от электросети и сжатого воздуха.

### 1.5. Транспортировка

1.5.1. Транспортировать парогенератор необходимо в рабочем положении (вертикально) любым видом крытого транспорта, надёжно закрепив его, чтобы исключить любые возможные удары, перемещения и падения внутри транспортного средства.

1.5.2. Способ погрузки и разгрузки должен обеспечивать полную сохранность парогенератора от механических повреждений.

1.5.3. В случае транспортирования парогенератора при отрицательных температурах необходимо произвести действия, описанные в п. 1.4.2.

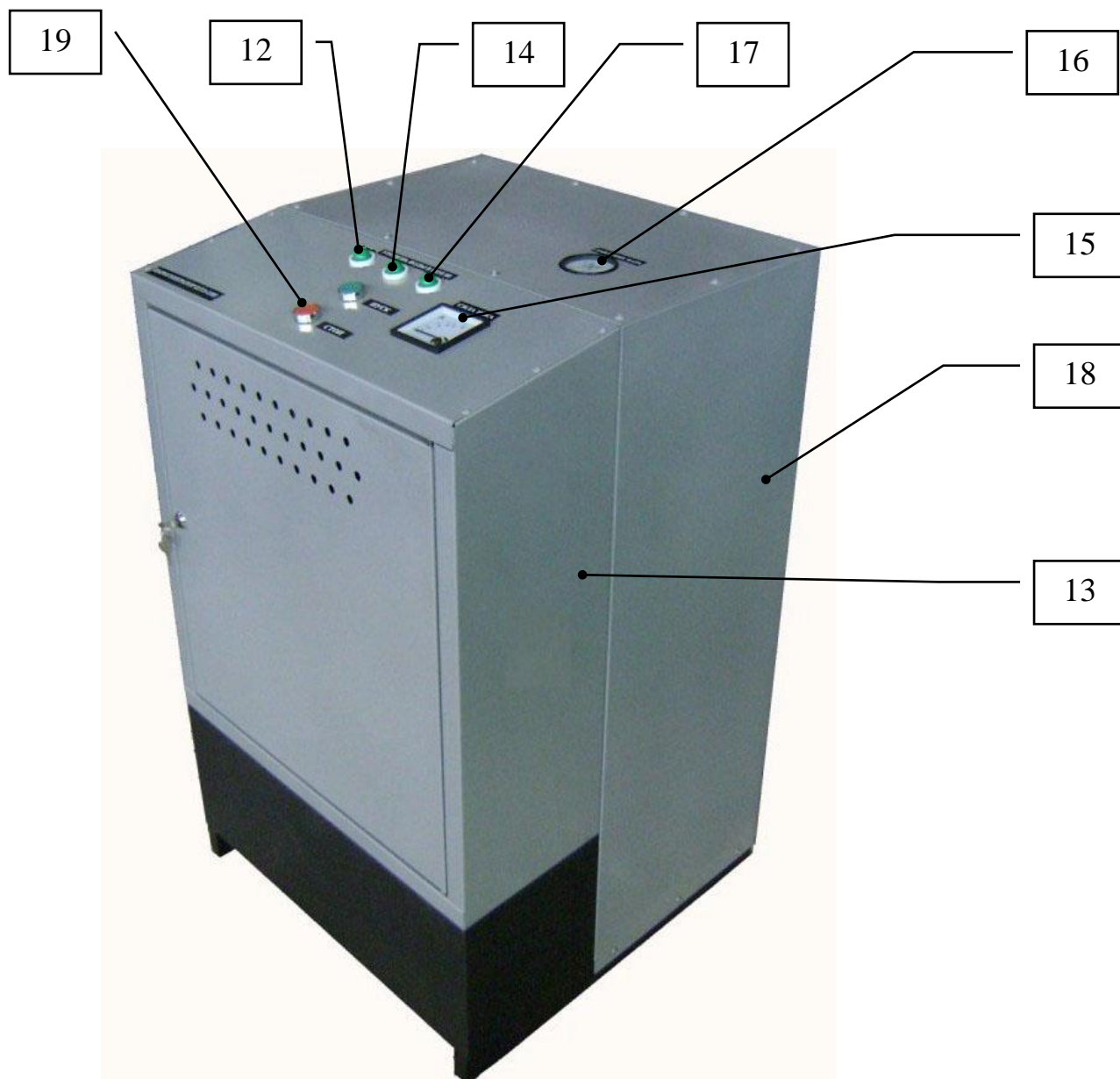
## 2. Техническое описание

### 2.1. Устройство парогенератора

2.1.1. Парогенератор рис. 1, 2 включает в себя следующие основные составные части: рама, котел, электрооборудование, электронасос.

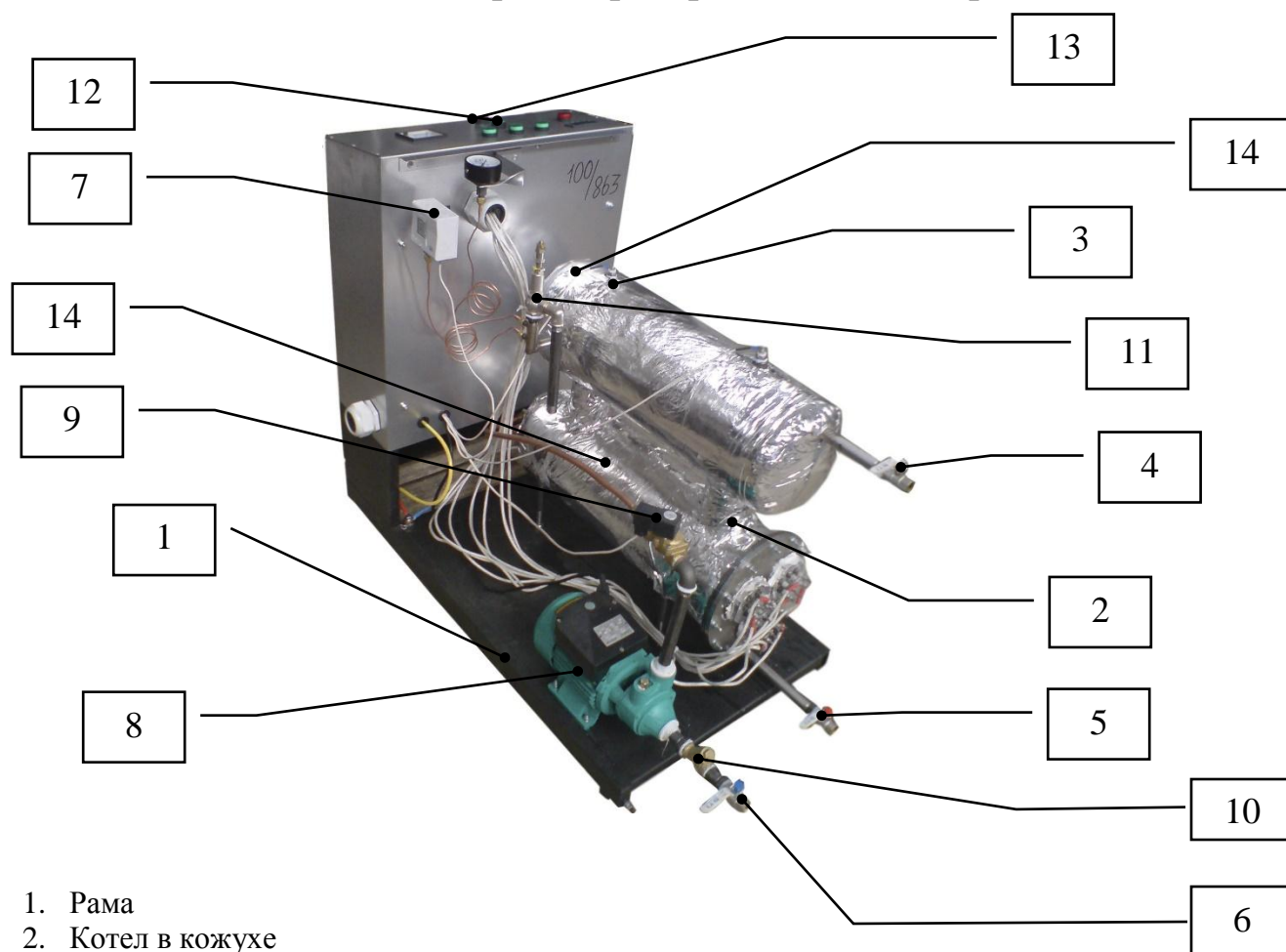
2.1.2. Рама парогенератора 1 см. рис.2 – это основа, на которой располагаются все функциональные модули парогенератора.

Рис. 1. Общий вид парогенератора.



- 12. Сигнальная лампа «Сеть»
- 13. Электрошкаф
- 14. Сигнальная лампа «Парогенератор включен»
- 15. Амперметр
- 16. Манометр
- 17. Сигнальная лампа «Уровень воды в котле»
- 18. Защитное ограждение парогенератора
- 19. Кнопки «Пуск», «Стоп»

Рис. 2. Вид парогенератора со снятым ограждением

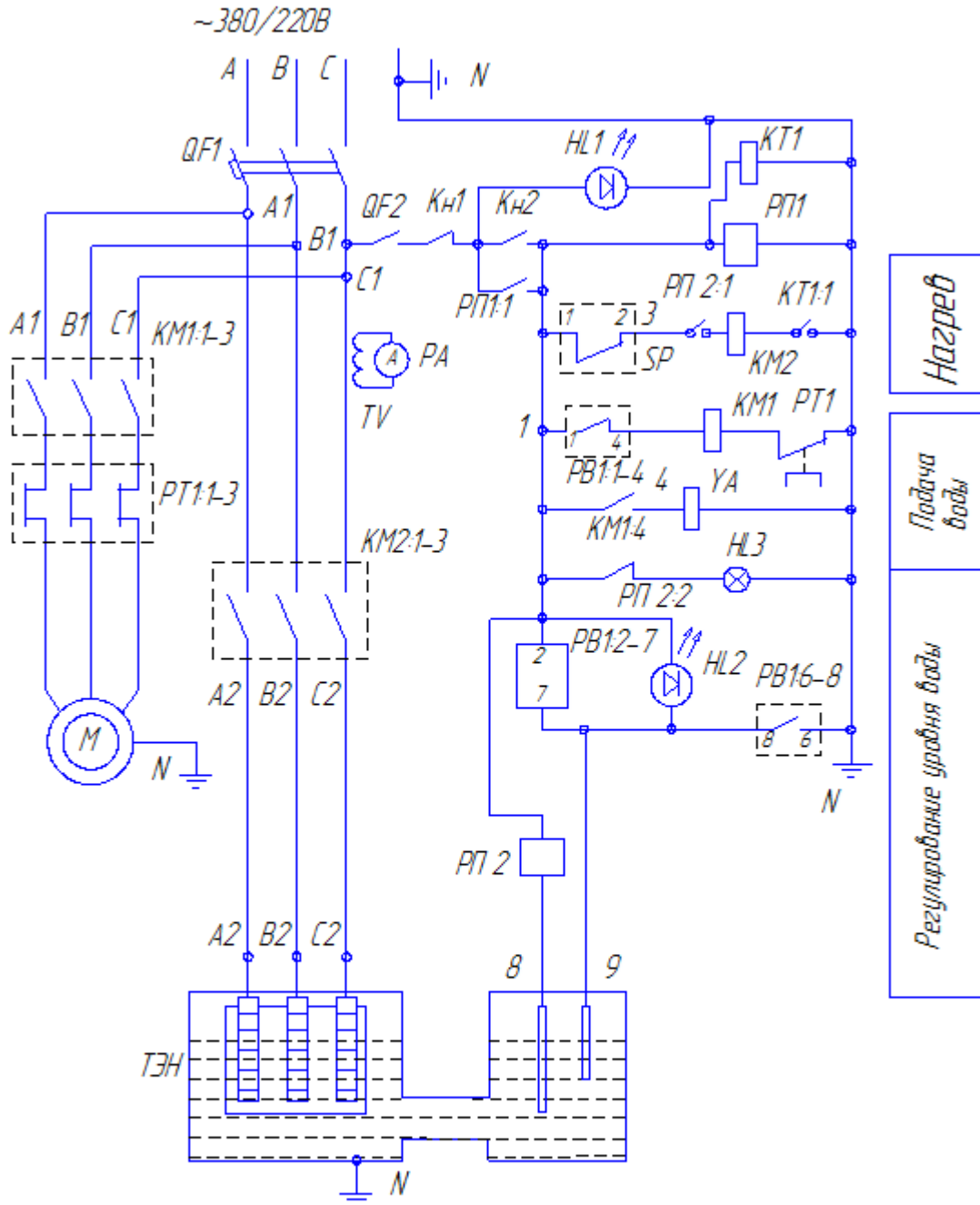


1. Рама
2. Котел в кожухе
3. Датчик уровня воды
4. Вентиль выхода пара
5. Вентиль слива воды
6. Вентиль подачи воды
7. Реле давления
8. Электронасос
9. Электромагнитный клапан
10. Фильтр сетчатый
11. Предохранительный клапан
12. Кнопка «ПУСК»
13. Кнопка «СТОП»
14. Ресивер

2.1.3. Котел парогенератора 2 – резервуар для воды и пара с датчиком уровня жидкости. Котел предназначен для выработки пара и представляет собой сварную конструкцию. На фланце котла закреплены ТЭНы. Стенки котла покрыты теплоизолирующим материалом. Фланец котла, с размещенными на нем электрическими соединениями.

2.1.4. Электрооборудование парогенератора представляет собой различного рода приборы: автоматические выключатели, пускатели, реле давления, сигнальные лампы и прочие компоненты, необходимые для нормального функционирования и контроля работы парогенератора (рис 4).

Рис.4. Схема электрическая (с регулировкой температуры)



*HL1, HL2, HL3* – лампы сигнальные,  
*KM1, KM2* – пускатели,  
*M* – двигатель насоса,  
*PA* – амперметр,  
*QF1, QF2* – выключатели,  
*TV* – трансформатор тока,  
*YA* – электроклапан,

*PP2, PP1* – реле промежуточное  
*Кн1, Кн2* – кнопки "Стоп", "Пуск"  
*Кн3* – кнопка переключения мощности  
*SP* – реле давления,  
*PT1* – реле тепловое,  
*PB1* – реле времени,  
*KT1* – реле температуры.



## 2.2. Описание работы электрической части

2.2.1. Электрооборудование парогенератора состоит из электронасоса, автоматического выключателя, сигнальных ламп, амперметра, реле давления, реле времени, электромагнитного клапана и панели с расположенной на ней электроаппаратурой.

2.2.2. Электрическая схема парогенератора без регулировки мощности с коммутацией тока нагрева тиристорным модулем показана на рис. 4. При использовании для коммутации тока нагрева электромагнитного пускателя КМ2 его контакты подключаются в точки А1, В1, С1 и А2, В2, С2 вместо тиристорного модуля.

2.2.3. Через силовую кабель напряжение подается на цепи управления и силовые цепи парогенератора, о чем сигнализирует лампочка НЛ3 «Сеть». При нажатии кнопки Кн2 «Пуск» включается пускатель КМ2, подающий напряжение на электроды нагрева воды, промежуточное реле Рп шунтирует кнопку «Пуск», загорается лампа НЛ1 «Парогенератор включен». При отсутствии воды в котле или недостаточном ее уровне цепь питания реле времени РВ1:2-7 контактами датчика уровня разорвана, поэтому через контакты РВ1:1-4 включается пускатель КМ1, осуществляющий подачу напряжения на электромагнитный клапан УА и двигатель М электронасоса подачи воды в котел. При повышении уровня воды замыкается на корпус через воду электрод 8 датчика верхнего уровня воды, подавая питание на обмотку реле РВ1:2-7. Загорается лампа НЛ2 «Уровень воды в котле». Своими контактами РВ1:6-8 реле РВ включается на самоблокировку на «время установки», одновременно контактами РВ1:1-4 отключается пускатель КМ1 подачи воды. Подача воды прекращается.

2.2.4. Через «время установки» реле времени контактами РВ1:6-8 разрывает цепь самоблокировки, а контактами РВ1:1-4 включает пускатель КМ1, начинается подача воды.

Если воды достаточно, реле РВ1 вновь срабатывает и включается на самоблокировку на «время установки», отключает пускатель КМ1 и насос М1.

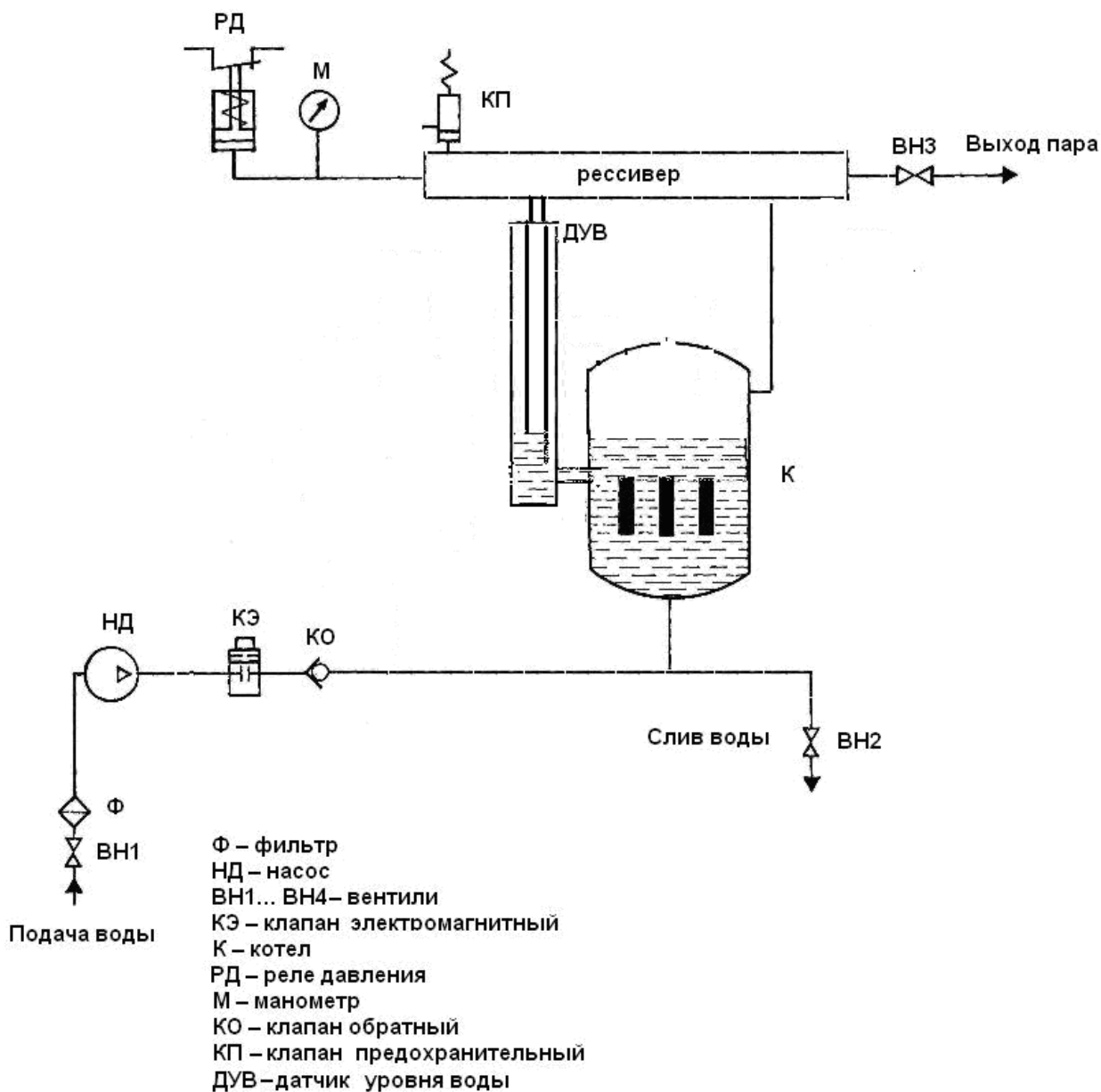
Если воды мало и датчик уровня воды оголен, реле РВ1 обесточено, производится подкачка воды до уровня, заданного датчиком. В момент достижения требуемого уровня срабатывает реле РВ1 и вновь ставится на «время установки».

2.2.5. Нагрев воды (включен пускатель КМ2) продолжается до достижения заданного реле SP давления  $5,5 \text{ кг/см}^2$ . После чего контактом SP отключается пускатель КМ2 и электроды обесточиваются. При снижении давления пара до  $3,5 \text{ кг/см}^2$  (согласно установки реле давления), контакт SP вновь замыкается, включается пускатель КМ2 и возобновляется нагрев. Защита от коротких замыканий цепи управления осуществляется автоматическим выключателем QF1, от тепловых перегрузок электронасоса - тепловым реле РТ1.

## 2.3. Описание работы паровой части

2.3.1. Вода из магистрали через вентиль ВН1, фильтр Ф электронасосом НД (см. рис. 5) подается в котел К через электроуправляемый КЭ и обратный КО клапаны. Фильтр Ф предназначен для очистки воды от механических примесей и для введения добавки, повышающей электропроводность котловой воды. После того, как уровень воды достигает электродов, начинается прохождение тока через воду. Вода нагревается и испаряется. Повышение уровня воды вызывает увеличение тока, проходящего через нее. При достижении водой датчика уровня ДУВ отключается электромагнитный клапан КЭ и электронасос НД. Наполнение котла водой прекращается. При испарении воды и падении ее уровня в котле электрической схемой по выдержке времени включается электромагнитный клапан КЭ и электронасос НД. Котел вновь наполняется водой до датчика уровня. Пар из котла отводится через вентиль ВН3. Давление пара в котле регулируется с помощью реле давления РД. При достижении давления пара  $5,5 \text{ кг/см}^2$  подача напряжения на электроды котла отключается, нагрев прекращается. При снижении давления пара до величины  $3,5 \text{ кг/см}^2$ , реле давления РД возобновляет подачу напряжения на электроды котла. Давление пара в котле показывает манометр М.

Рис. 5. Схема паровая.



Схемой парогенератора предусмотрена установка предохранительного клапана КП, который открывается в том случае, если выйдет из строя датчик-реле давления. Предохранительный клапан открывается при давлении пара  $6,5 \text{ кг/см}^2$ . Вентиль ВН2 предназначен для слива воды из котла и для его продувки.

2.3.2. Предохранительный клапан и реле давления опломбированы.

## **3. Руководство по эксплуатации**

### **3.1. Указание мер безопасности**

3.1.1. Монтаж электрооборудования и его заземление должны быть выполнены в соответствии с ГОСТ 12.2.007-0-75, «Правилами устройства электроустановок» 6 издания, утвержденными Министерством энергетики Российской Федерации 8 июля 2002 г, «Правилами технической эксплуатации электроустановок потребителей» утвержденными Минэнерго России 13 января 2003г и «Правилами техники безопасности при эксплуатации электроустановок потребителей» от 27 декабря 2000 г.

3.1.2. Парогенератор должен устанавливаться в зданиях и помещениях, отвечающих требованиям Строительных Норм и Правил. Установка парогенератора вне помещения не допускается.

3.1.3. Все элементы трубопроводов и вспомогательного оборудования с температурой наружной поверхности стенки выше 55°C, расположенные в местах, доступных для обслуживающего персонала, должны иметь тепловую изоляцию.

3.1.4. На предприятии должна быть разработана и утверждена инструкция по режиму работы парогенератора и его безопасному обслуживанию.

3.1.5. К обслуживанию котлов могут быть допущены лица, достигшие 18-летнего возраста, обученные, аттестованные и имеющие соответствующую квалификационную группу допуска для работы с электроустановками.

3.1.6. Обслуживающий персонал обязан выполнять инструкцию по режиму работы парогенератора и его безопасному обслуживанию.

3.1.7. Периодическая проверка знаний персонала, обслуживающего котлы, должна проводиться комиссией, назначенной приказом по предприятию, не реже одного раза в 12 месяцев. Результаты проверки должны оформляться протоколом.

3.1.8. Во время работы необходимо постоянно следить за показаниями приборов (манометра и амперметра), контролирующих работу парогенератора, а также за уровнем воды в котле по сигнальной лампочке «Уровень воды». При возникновении отклонений от нормальной работы необходимо отключить парогенератор кнопкой «Стоп».

3.1.9. Все ремонтные работы на парогенераторе должны производиться при отключении его от электросети, после остывания паровой системы. Во время работы парогенератора не допускается производить какие-либо регулировки, снимать и ставить ограждения. Ремонт котла и его элементов, находящихся под давлением, не допускается.

3.1.10. Установка, наладка и ремонт электрооборудования производится персоналом, имеющим допуск не ниже IV гр. до 1000 В.

3.1.11. Парогенератор должен быть отключен в следующих случаях:

- при пропусках пара или воды в сварных швах или на резьбовых соединениях;
- при неисправности или неполном количестве крепежных деталей парогенератора;
- при неисправности предохранительного клапана;
- при неисправности реле давления;
- при неисправности манометра;
- при неисправности амперметра;
- при неисправности электрических приборов автоматики;
- при отсутствии одной или нескольких фаз питания;
- при неисправности вентилятора охлаждения тиристорных модулей в электрошкафу (для схем с тиристорной коммутацией тока нагрева);
- при искрении в силовых цепях, появлении дыма из электрошкафа.

### **3.2. Монтаж и подключение парогенератора**

3.2.1. Не допускается эксплуатировать парогенератор в помещении с температурой ниже +1°C;

3.2.2. Во избежание тепловых потерь и снижения давления пара рекомендуется:

- парогенератор установить вблизи установок потребителей пара;
- соединение между парогенератором и потребителем производить трубой с теплоизоляцией;
- установки потребителей пара должны быть надежно теплоизолированы и иметь систему сброса конденсата.

3.2.3. Место установки парогенератора должно быть обеспечено питающей электрической линией с вводным устройством защитного отключения, водопроводом и дренажной системой (см. рис. 6).

3.2.4. Перед подключением парогенератора к водозабору проверьте соответствие качества воды требованиям пункта 3.3.

3.2.5. Максимальное давление воды, подводимой к парогенератору – 5,5 кгс/см<sup>2</sup>.

3.2.6. В случае забора воды из ёмкости необходимо установить её на уровне не менее 0.8 м относительно пола, на котором установлен парогенератор.

3.2.7. Установите парогенератор на рабочем месте на регулируемые опоры, которые прилагаются в комплекте к парогенератору. Крепление парогенератора к полу не требуется.

3.2.8. Подсоедините парогенератор к водопроводной линии через фильтр очистки воды, к потребителю пара, а также к дренажной системе, проверьте все соединения пароводопровода.

3.2.8. Перед подключением парогенератора к электрической сети проверьте соответствие их электрических параметров (напряжение и мощность), сечение подводящих проводов. Рекомендуемое сечение медного трехжильного кабеля, прокладываемого в воздухе – указано в таблице 3. Парогенератор подключается к электрической сети с изолированной нейтралью (допускается подключение к сети с заземленной нейтралью).

3.2.9. Точка подключения парогенератора к вводному устройству должна находиться на минимальном расстоянии. Подключаемые провода защищаются кожухом или каналом (трубопроводом).

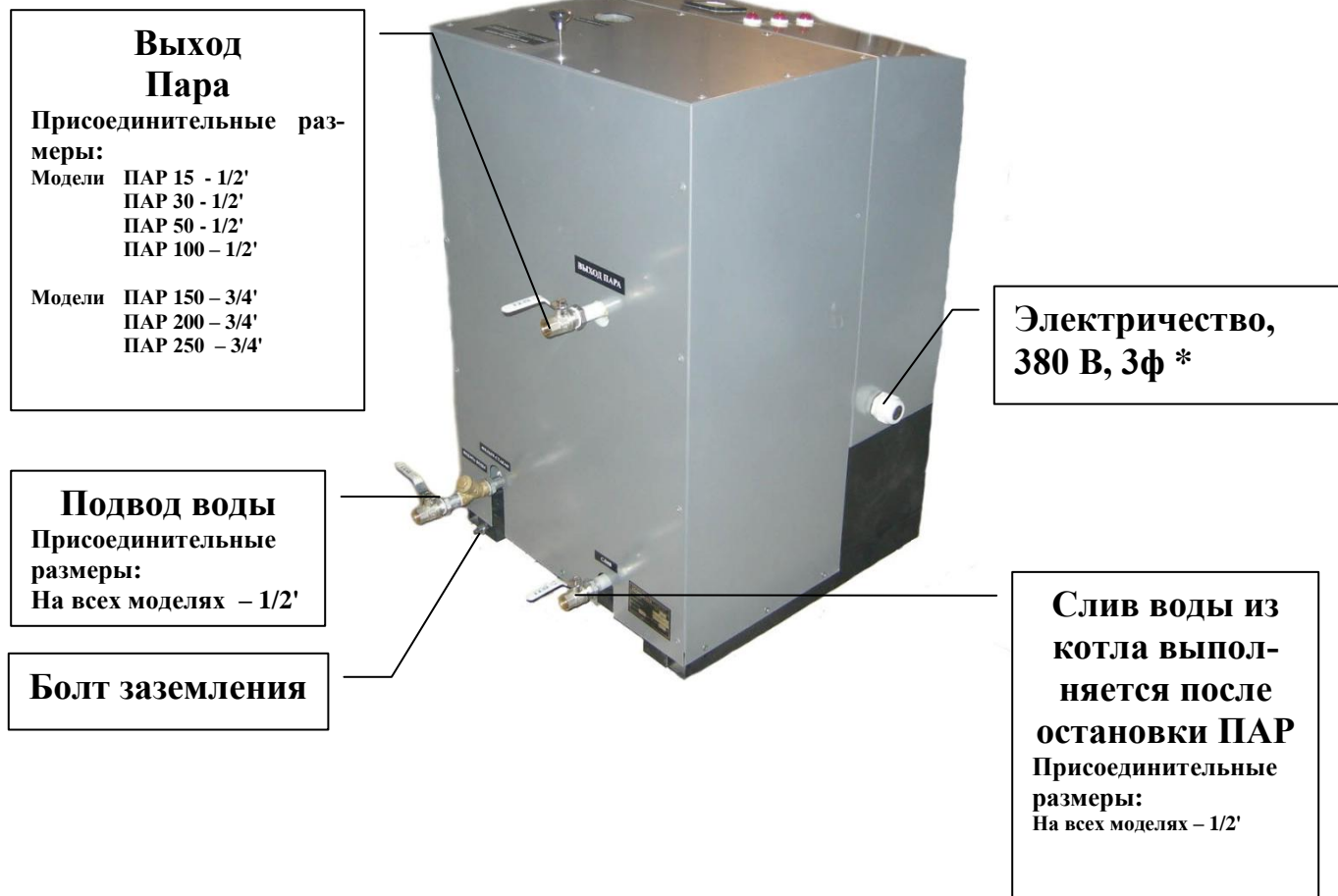
3.2.10. Устройство защитного отключения должно обеспечить отключение электрооборудования парогенератора от сети питания, когда это необходимо (например, для проведения профилактических, ремонтных и других работ). В качестве устройства защиты рекомендуется устанавливать рубильник с плавкими вставками или автоматический выключатель. Рекомендуемое значение номинального значения силы тока для устройства защиты приведены в таблице 3.

3.2.11. Выполните заземление парогенератора рис. 7. Произведите подключение парогенератора по ПУЭ и ПТЭЭП согласно схемы (рис. 7). Подключение питающей линии возможно с левой и с правой стороны электрошкафа парогенератора. Проверьте надежность подсоединения проводов к электрооборудованию.

**Таблица №3**

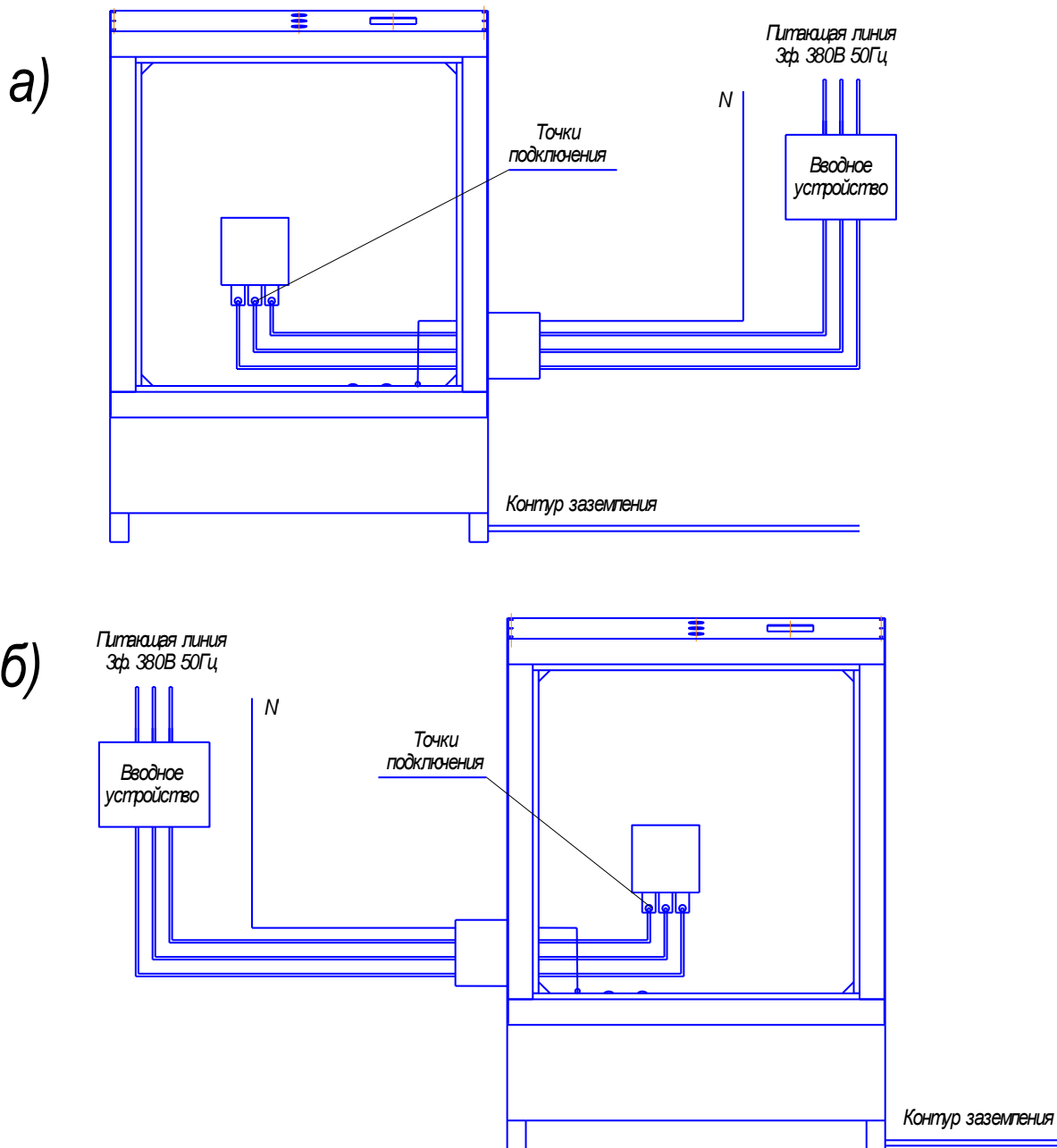
<b>Марка парогенератора</b>	<b>Сечение жилы кабеля, мм<sup>2</sup></b>	<b>Сила тока устройства защиты, А</b>
ПАР-15	6	32
ПАР-30	10	50
ПАР-50	16	100
ПАР-100	70	200
ПАР-150	95	250
ПАР-200	150	370
ПАР-250	185	400

**Рис. 6 СХЕМА ПОДСОЕДИНЕНИЯ ПАРОГЕНЕРАТОРА**



\* В зависимости от производительности парогенератора, подбирается кабель сечением от 1 мм<sup>2</sup> до 185 мм<sup>2</sup> (см. табл. 3)

Рис. 7 Схема подключения парогенератора к питающей электрической линии.



### **3.3. Подготовка парогенератора к эксплуатации (см. рис. 1, рис. 2)**

**3.3.1. Во избежание выхода из строя сальника насоса, пуск насоса без воды запрещается.**

3.3.2. Откройте вентиль 6 подачи воды из магистрали.

3.3.3. Закройте вентиль 4 выхода пара и вентиль 5 слива воды из котла.

3.3.4. Подайте напряжение на парогенератор, при этом загорается сигнальная лампа «Сеть». Нажмите кнопку 19 «Пуск», сразу же после этого нажмите кнопку «Стоп».

**Проверьте направление вращения двигателя насоса, которое должно быть по часовой стрелке со стороны крыльчатки вентилятора (только для трехфазного электронасоса). В противном случае замените порядок включения фаз питающего напряжения.**

3.3.5. Подайте напряжение на парогенератор, при этом загорается сигнальная лампа «Сеть». Нажмите кнопку 19 «Пуск», при этом загорается сигнальная лампа «Парогенератор включен», включаются электронасос 8, электромагнитный клапан 9 и включается нагрев воды. При заполнении котла водой загорается сигнальная лампа «Уровень воды в котле». Следите за показаниями амперметра 15 и манометра 16. При достижении давления  $5 \text{ кг/см}^2$  снимите показания амперметра (ток нагрева) и сравните их с данными табл.1.

3.3.6. Если ток нагрева менее указанного в табл.1, то необходимо разово внести 5...40 г. добавки в фильтр 10, предварительно отключив парогенератор от сети, закрыв вентиль 6 подачи воды и сняв давление пара, для чего следует открыть вентиль выхода пара 4. В качестве добавки рекомендуется использовать хлорид натрия (поваренная соль), сульфит натрия, тринатрийфосфат, карбонат натрия, бикарбонат натрия, ортофосфорная кислота.

После закачивания насосом добавки в котел установится новое значение среднего тока нагрева. Далее повторите действия пункта 3.3.5. Так опытным путем находится оптимальное количество добавки для выхода на рабочий режим максимальной или частичной (при необходимости) паропроизводительности.

**3.3.7. Не превышайте более чем на 20% средний ток нагрева, указанный в табл.1. В противном случае промойте котел и смените воду.**

3.3.8. При нахождении оптимальной дозы добавки необходимо учитывать, что при нагреве воды, её электрическое сопротивление изменяется в несколько раз.

### **3.4. Эксплуатация парогенератора (см. рис.1, рис.2)**

3.4.1. Запустите парогенератор в следующем порядке:

- закройте вентили выхода пара 4 и слива воды 5, откройте вентиль подачи воды 6;

- подайте напряжение на парогенератор, при этом загорится лампа «Сеть»;

- нажмите кнопку 19 «Пуск», при этом загорается лампа «Парогенератор включен», включается насос подкачки воды, при достижении уровня воды загорается лампа «Уровень воды в котле»;

- следите за показаниями манометра 16, амперметра 15;

- при давлении пара 0,45 МПа ( $4,5 \text{ кг/см}^2$ ) откройте вентиль выхода пара 4.

3.4.2. После прогрева паровой системы потребитель парогенератор выходит на рабочий режим.

3.4.3. Постоянно следите за показаниями манометра. При условии стабильного потребления пара рекомендуется регулировкой вентиля выхода пара 4 найти такое значение давления пара (от 3,5 до  $5,5 \text{ кг/см}^2$ ), при котором парогенератор будет работать в непрерывном режиме, без коммутации тока нагрева (или с редкими коммутациями), что позволит увеличить срок службы парогенератора.

3.4.4. Постоянно следите за показаниями амперметра. При работе парогенератора и отбора пара концентрация солей в воде увеличивается за счет солей поступающих с питательной водой, соответственно увеличивается величина тока нагрева. При превышении среднего тока на 20% должен быть произведен слив воды из котла. Слив воды рекомендуется проводить при отключении парогенератора при остаточном давлении  $0,1-0,2 \text{ кг/см}^2$  ежесменно для уменьшения загрязненности котла.

После слива воды при последующем запуске парогенератора проведите корректировку электропроводности воды согласно п.3.3.6.

3.4.5.Выключение парогенератора производите в следующем порядке:

- нажмите кнопку 19 «Стоп»;
- отключите парогенератор от сети;
- закройте вентиль подачи воды 6;
- после снижения давления пара до 0,1-0,2 кг/см<sup>2</sup> закройте вентиль выхода пара 4;
- откройте вентиль 5 слива воды из котла.

### 3.5.Требования к качеству питательной и котловой воды

3.5.1.Показатели качества питательной воды должны соответствовать таблице 4. Питательная вода не должна содержать элементов, вызывающих разрушение материала корпуса котла-стали марки Ст3 (для парогенератора с черным котлом) или 12Х18Н10Т (для парогенератора с нержавеющей котлом).

**Таблица 4**

№	Показатели	Величина
1	Прозрачность по шрифту, см., не менее	20
2	Общая жесткость, мг-экв/л, не более	0.1
3	Содержание растворенного кислорода мг/кг, не более	0.1
4	Содержание нефтепродуктов, мг/кг, не более	5

3.5.2.При условии соблюдения показателей качества питательной воды и регулярной чистке котла требования к котловой воде сводятся к поддержанию в необходимых пределах ее удельного сопротивления (см. п. 3.3.6).

3.5.3.Оптимальное качество добавки, необходимое для корректировки электрического сопротивления котловой воды, зависит от электрического сопротивления питательной воды и определяется опытным путем.

3.5.4. В случае превышения показателей 1...4 таблицы 4 возможно быстрое засоление котловой воды, сопровождающееся повышением тока выше указанного в табл.1 значения. В этом случае рекомендуется:

- слить воду из котла и вновь запустить парогенератор, наполняя его новой водой ;
- сменить источник водоснабжения;
- использовать конденсат, с подпиткой водопроводной водой;
- сократить периоды времени между чистками котла по сравнению с указанными в таблице 6.

### 3.6.Возможные неисправности и методы их устранения

Перечень возможных неисправностей приведен в таблице 5.

**Таблица 5**

Наименование неисправности	Вероятная причина	Методы устранения
1. Срабатывает устройство защиты при включении парогенератора.	1) Парогенератор работает на повышенных токах	См. п.6 данной таблицы
	Парогенератор переполнен водой.	См. п.2. данной таблицы



	3) образовался большой слой накипи.	Разобрать котел и очистить электроды от накипи.
	электрод котла и замыкает на (150,200,250).	Снять фланец котла и установить электрод.
2. Переполнение котла водой при работе парогенератора.	1) обрыв в цепи датчика уровня.	Устранить обрыв
	2) образовался слой накипи на стержне датчика уровня.	Выкрутить стержень датчика уровня и почистить его наждачной бумагой.
	3) отказало реле времени.	Заменить реле.
	4) не закрывается электромагнитный клапан.	Разобрать механическую часть клапана, прочистить.
3. Уровень воды в котле не поднимается при работе насоса.	1) нет подачи воды	1) Включить подачу воды. 2) Проверить направление вращения двигателя насоса.
	2) не открывается электромагнитный клапан.	1) Проверить цепь управления катушкой электроклапана. 2) Разобрать механическую часть клапана, прочистить.
	1) засорился фильтр воды 16 (см. рис.1).	1) Разобрать, почистить и промыть фильтр.
	1) неисправен насос	1) Устранить неисправность насоса.
	1) Не срабатывает обратный клапан.	1) Устранить неисправность клапана.
	1) Не работают лампы уровня воды в котле.	1) Устранить неисправность.
	1) Проверить правильность вращения вала электродвигателя насоса (только для 3-фазного электродвигателя насоса)	1) При необходимости поменять направление вращения.
4. Не включается насос.	1) замыкание датчика уровня воды 8 на корпус.	1) Устранить замыкание.
	1) неисправна контактная группа реле времени.	1) Заменить реле
5. Срабатывает предохранительный клапан парогенератора.	1) Не работает реле давления.	1) Проверить трубку, подводящую пар к реле давления, очистить ее от накипи. 2) Проверить настройку реле давления.
	1) Износ прокладки предохранительного клапана.	Заменить прокладку предохранительного клапана.
6. Величина тока нагрева выше указанного в табл. 1	1) Передозировка вводимой добавки. 2) Засоление воды в котле	Слить воду из котла, заполнить вновь водой, ввести добавку согласно п. 3.3.6.
	3) Несоответствие качества воды.	См п. 3.5 данного руководства
7. Давление пара поднимается выше	1) Не работает реле давления и предохранительный клапан.	Немедленно отключите парогенератор, проведите ревизию и настройку реле

настройки реле давления и предохранительного клапана.		давления и предохранительного клапана.
---	--	--

## 4. Инструкция по техническому обслуживанию

### 4.1. Периодичность технического обслуживания.

4.1.1. Качественное техническое обслуживание парогенератора является определяющим фактором продолжительного срока службы парогенератора и достижения максимальных результатов в работе, а также надлежащего состояния, необходимого для обеспечения техники безопасности.

4.1.2. Вид технического обслуживания и его периодичность указаны в таблице 6.

**Таблица 6**

№	Наименование операции	Периодичность проведения
1.	Слив воды из котла	Ежесменно
2.	Слив воды из котла	При превышении тока на 20%
3.	Контроль электрических контактов	1 месяц
4.	Чистка стержня датчика уровня	1 месяц
5.	Чистка водяного фильтра	3 месяца
6.	Чистка котла	3 месяца
7.	Наружный и внутренний осмотр котла	12 месяцев
8.	Гидравлическое испытание котла	24 месяца

4.1.3. Предприятие-потребитель должно установить порядок проведения технического обслуживания парогенератора с отметкой в книге учета ТО, хранящейся на предприятии. Записи производятся для пунктов 3-8 таблицы №6.

4.1.4. Наружный, внутренний осмотр и гидравлическое испытание котла должны производиться в присутствии лица, ответственного за безопасную эксплуатацию парогенератора.

4.1.5. Все работы по техническому обслуживанию разрешено проводить только квалифицированному персоналу, изучившему настоящее «Руководство по эксплуатации».

### 4.2. Порядок технического обслуживания (см. рис. 1, рис. 2, рис. 3, табл.6)

#### 4.2.1. Перед каждым техобслуживанием не забудьте:

- выключить парогенератор кнопкой «Стоп»;
- отключить парогенератор от питающей сети, при этом погаснет сигнальная лампа «Сеть»;
- выпустить пар из парогенератора, для чего открыть кран отбора пара;
- охладить парогенератор до температуры, не превышающей 45 градусов;
- повесить табличку «Не включать, работают люди!».

4.2.2. Производите слив воды из котла ежесменно, с целью удаления осадков, взвесей, образующихся в котловой воде, а так же с целью предотвращения засоления котла. Рекомендуется производить слив воды по завершению работы парогенератора путем открытия вентиля слива воды 5 (рис.1) при остаточном давлении 0,1-0,2 кгс/см<sup>2</sup>. При последующем запуске парогенератора проведите корректировку электропроводности воды согласно п.3.4.6.

4.2.3. При превышении среднего тока на 20% произведите продувку котла. Выключите парогенератор кнопкой 19 (рис.2) «Стоп» и произведите действия пункта 4.2.2.

4.2.4. Периодически, но не реже 1 раза в месяц проводите контроль электрических контактов (особенно силовых). При необходимости обеспечьте хорошее прилегание затяжкой соединения.

Для обеспечения контакта силового кабеля и электродов котла произведите следующие действия:

- снимите верхнюю крышку защитного ограждения парогенератора 18 (рис.1);
- снимите защитную крышку котла 10 (рис.3), отвернув гайку 11 фиксации крышки;
- подтяните нижнюю гайку 7 шпильки электрода, а затем верхнюю гайку 7. Во избежание прокручивания держите гаечным ключом за грани 9 шпильки электрода 2. **Избегайте проворачивания электродов в крышке корпуса котла.**

- сборку парогенератора производите в обратном порядке.

4.2.5. Периодически, но не реже 1 раза в месяц проводите чистку стержня датчика уровня 13 (рис.3) наждачной бумагой от образовавшейся накипи. Для этого:

- снимите верхнюю крышку защитного ограждения парогенератора 18 (рис.1);
- снимите защитную крышку котла 10 (рис.3), отвернув гайку 11 фиксации крышки;
- произведите отключение кабеля от датчика уровня 12;
- выверните датчик уровня в сборе за штуцер 12;
- наждачной бумагой очистите стержень датчика уровня от накипи;
- вкрутите датчик уровня в сборе за штуцер 12 на прежнее место, приняв меры для герметизации резьбового соединения (ФУМ-лента, прокладка и др.);
- дальнейшую сборку производите в обратном порядке.

4.2.6. Производите очистку фильтра воды 10 (рис.1) по мере его загрязнения, но не реже одного раза в три месяца, для чего необходимо разобрать его, вынуть сетчатый фильтр и промыть.

4.2.7. Производите механическую чистку электродов и стенок котла от осадка и накипи один раз в три месяца. Для этого:

- снимите защитное ограждение парогенератора 18 (см. рис. 2);
- снимите защитную крышку котла 10, отвернув гайку 11 (см. рис. 3);
- снимите силовые провода 8, отвернув верхнюю гайку электрода 7 и придерживая электрод от проворачивания за грани шпильки электрода 9;
- отверните гайки болтов 16, которыми привернута крышка котла 14;
- снимите крышку котла 14, с закрепленными на ней электродами 2 и датчиком уровня 12;
- очистите электроды 2 и корпус котла 18 от накипи;
- одновременно произведите чистку стержня датчика уровня воды 13;
- сборку котла производите в обратном порядке. При этом замените прокладку 17 между крышкой и корпусом котла. Затяжка гаек должна быть равномерной;

4.2.8. Производите замену электродов по мере их выхода из строя.

4.2.9. Предприятие - потребитель должно производить:

4.2.9.1. Наружный и внутренний осмотры котлов - после каждой очистки внутренних поверхностей или ремонта элементов котла, но не реже чем через 12 месяцев эксплуатации.

При наружном и внутреннем осмотрах должны быть выявлены все дефекты, снижающие прочность сосудов. При этом особое внимание должно быть обращено на выявление следующих дефектов:

- на поверхностях котла и его элементов - трещин, надрывов, коррозии стенок, выпучин;
- в сварных швах котла и его элементов - дефектов сварки, надрывов, разъединений;

4.2.9.2. Гидравлические испытания котла с предварительным внутренним осмотром не реже одного раза в два года. Гидравлические испытания производятся пробным давлением 0,9 МПа (9 кгс/см<sup>2</sup>). Гидравлическое испытание котла проводится только при удовлетворительных результатах наружного и внутреннего осмотров.

Котел считается выдержавшим гидравлическое испытание, если не обнаружено:

- течи, трещин, капель воды, потения в сварных соединениях и на основном металле;
- течи в разъемных соединениях;

4.2.10. Техническое обслуживание насоса приведено в технической документации на него.

## 5.Формуляр

### 5.1Свидетельство о приемке

\_\_\_\_\_  
Парогенератор  
(наименование изделия)

\_\_\_\_\_  
(обозначение)

Заводской номер \_\_\_\_\_ соответствует документации и

техническим условиям ТУ 5115-005-95757585-2010

(номер стандарта или технических условий)

и признан годным к эксплуатации.

Предохранительный клапан испытан на срабатывание при давлении 0,65 МПа (6,5 кгс/см<sup>2</sup>)

**Дата выпуска** \_\_\_\_\_

### 5.2.Свидетельство об упаковке.

\_\_\_\_\_  
Парогенератор  
(наименование изделия)

\_\_\_\_\_  
(обозначение)

Заводской номер \_\_\_\_\_ упакован \_\_\_\_\_  
( Наименование или шифр, адрес предприятия,

\_\_\_\_\_  
проводившего упаковку, согласно требованиям, предусмотренным конструкторской документацией.)

**Дата упаковки** \_\_\_\_\_

**Упаковку произвел** \_\_\_\_\_

( *подпись* )

## 5.3. Гарантийные обязательства.

5.3.1. Гарантийный срок на Оборудование, при односменном 8-часовом графике работы, составляет 18 (восемнадцать) месяцев и исчисляется с момента отгрузки Оборудования. Дата отгрузки фиксируется в документах, подтверждающих покупку Оборудования и в гарантийном талоне. На некоторые детали Оборудования гарантия имеет меньшие сроки, а именно:

- насос TAIFU QV 80 – 12 месяцев;
- реле давления – 12 месяцев;
- реле времени – 12 месяцев;
- электромагнитный клапан - 12 месяцев;
- пускатель (или тиристор) – 12 месяцев;
- предохранительный клапан – 6 месяцев.

Данное обязательство покрывает только стоимость запасных частей, на которые распространяется гарантия, и затраты на работу по их замене.

5.3.2. Гарантийные обязательства не распространяются на быстроизнашивающиеся части, расходные материалы и принадлежности, а именно:

- прокладка фланца котла,
- втулки шпильки электрода,
- электроды,
- стержни датчиков уровня,
- втулки уплотнительные стержней датчиков уровня,
- ТЭНы (для моделей с ТЭНами),
- прокладки ТЭНов (для моделей с ТЭНами),
- лампы индикации,
- переключатели,
- наконечники кабельные,
- крепёж,
- фитинги,
- прокладки подводки воды,
- теплоизоляция
- паропровод.

5.3.3. В гарантийном ремонте может быть отказано в случае:

- повреждения Оборудования не по вине Производителя, в том числе при транспортировке силами Потребителя и/или привлеченных Грузоперевозчиков;
- повреждения Оборудования, вызванные нарушением порядка подключения, указанного в настоящем руководстве по эксплуатации Оборудования;
- порчи или аварий вследствие недостаточного надзора или вследствие использования Оборудования не по назначению и/или не в соответствии с настоящим руководством по эксплуатации;
- эксплуатации Потребителем Оборудования с неисправными (поврежденными) устройствами обеспечения безопасности, либо в случае неправильной установки Потребителем подобных устройств;
- техническое обслуживание и/или хранение Оборудования не соответствовало настоящему руководству по эксплуатации, а также при техобслуживании, не соответствующем профессиональным общепринятым требованиям;
- отсутствия контроля со стороны Потребителя за деталями Оборудования, подверженных нормальному износу;
- несоответствия параметров электросети Потребителя действующим стандартам;
- несоблюдения графика, порядка и объема проведения регламентных работ;
- порчи или аварий вследствие недостаточной квалификации обслуживающего персонала;
- внесения изменений в Оборудование без письменного согласования с Производителем;

- поломки Оборудования при нарушении условий эксплуатации и технологического процесса Оборудования;
- поломки Оборудования, вызванной выходом из строя, подключённого к нему другого оборудования Потребителя;
- повреждения Оборудования в результате применения Потребителем различных химических реагентов, технических жидкостей и т.д., использования различной химической подготовки воды без письменного согласия Производителя;
- проведения ремонтных работ, выполняемых Потребителем самостоятельно, за исключением случаев письменного согласованных с Производителем;
- проведения экспертиз, измерений, анализов, проверок и прочих мероприятий, направленных на выявление или фиксирование каких-либо характеристик работы Оборудования или влияния Оборудования на общий технологический процесс или на работу другого оборудования без письменного согласования с Производителем.
- возникновения неисправностей в результате механических повреждений или небрежного обращения, а также неисправностей, вызванных экстремальными условиями эксплуатации, режимами или действием непреодолимой силы (пожар, стихийное действие и т. д.);
- нарушения сохранности заводских гарантийных пломб (если таковые имеются);
- если изменен, стерт, удален или неразборчив заводской номер изделия;
- отсутствия правильно заполненного гарантийного талона;
- отсутствия договора и акта на ввод Оборудования в эксплуатацию с организацией, имеющей лицензию на производство таких работ, если документация на изделие, законодательство или другие нормативные акты требуют привлечения к вводу в эксплуатацию таких организаций.

5.3.4. Производитель обеспечивает гарантийное обслуживание Оборудования, купленного как непосредственно у него, так и у Поставщиков Оборудования.

5.3.5. При возникновении неисправности в работе Оборудования в течение гарантийного срока Потребитель не позднее 1 (одного) рабочего дня, с момента возникновения неисправности, сообщает в письменном виде Производителю/Поставщику о факте неисправности Оборудования с обязательным указанием характера дефекта, даты его обнаружения, названием и заводским номером Оборудования, даты его приобретения и реквизиты продавца, указанием контактного лица и координат обратной связи. Рассмотрение заявки осуществляется в течение двух рабочих дней с момента ее поступления. После изучения заявки Производитель связывается с Потребителем для уточнения причин и обстоятельств обнаружения дефекта, а также для согласования мероприятий по диагностике и ремонту Оборудования. В некоторых случаях неисправность может быть устранена путем предоставления устной или письменной консультации.

5.3.6. В случае невозможности устранить неисправность дистанционно посредством консультаций по телефону, Потребитель может:

- предоставить Оборудование на территорию сервисной службы Производителя (заранее согласовав дату прибытия). Все транспортные расходы, обязательства и риски по доставке Оборудования в ремонт и из ремонта несет владелец Оборудования.
- вызвать специалиста сервисной службы Производителя на собственную территорию, к месту установки Оборудования, согласовав при этом дату и время прибытия специалиста, чтобы обеспечить своевременный доступ к Оборудованию, и оплатив при этом стоимость выезда специалиста согласно действующим тарифам сервисной службы Производителя (транспортные расходы, питание и проживание на период проведения диагностических и ремонтных работ Оборудования).

5.3.7. Диагностика Оборудования проводится специалистами сервисной службы Производителя в присутствии и при участии уполномоченного представителя Потребителя. По результатам диагностики определяется причина возникновения поломки, вид предстоящего ремонта (гарантийный или негарантийный), составляется план проведения ремонтных работ и перечень заменяемых комплектующих.

5.3.8. В случае признания ремонта гарантийным Производитель бесплатно проводит весь объем ремонтных работ и замену вышедших из строя комплектующих, на которые распространяется гарантия, Потребитель оплачивает только выезд специалистов сервисной службы Производителя к месту установки Оборудования (транспортные расходы, питание и проживание на период проведения диагностических и ремонтных работ Оборудования) (для случаев вызова специалистов сервисной службы Производителя на территорию Потребителя).

5.3.9. Ремонт неисправного Оборудования, не подлежащего гарантийному обслуживанию, осуществляется за счёт Потребителя по тарифам сервисной службы Производителя.

5.3.10. Замененное Оборудование, компоненты, детали, при гарантийном ремонте, переходят в собственность Поставщика.

5.3.11. Гарантийный срок увеличивается на время проведения экспертизы и ремонта.

5.3.12. Настоящие гарантийные обязательства не дают право на возмещение или покрытие ущерба, прибыли или иных прямых или косвенных расходов, затрат или убытков, понесенных Потребителем в ходе эксплуатации Оборудования, возникающих из-за дефектов в Оборудовании.

## **5.4.Сведения об утилизации**

5.4.1. При достижении предельного состояния - износ корпуса котла, парогенератор необходимо отключить от электрической сети, водопровода и паропровода.

5.4.2. После отключения от всех систем питания парогенератор не представляет опасности для жизни, здоровья людей и окружающей среды.

5.4.3. Утилизации подлежат:

- составные части электрооборудования, вентили, предохранительный, обратный и электромагнитный клапана в которых содержатся драгоценные и цветные металлы;
- котел, рама, электрошкаф, ограждение из чёрных металлов - отправить в переплавку;
- теплоизоляцию - в отходы, не подлежащие переработке;

Примечание: В связи с постоянным совершенствованием в конструкцию парогенератора могут быть внесены изменения, не ухудшающие его работу.