

# ПАСПОРТ

ванн из литого мрамора, стеклопластика  
и устанавливаемого гидромассажного  
оборудования

ИНСТРУКЦИЯ ПО УСТАНОВКЕ И ЭКСПЛУАТАЦИИ  
ГАРАНТИЙНЫЙ ТАЛОН

## СОДЕРЖАНИЕ

1. ВВЕДЕНИЕ	2
2. ОБЩИЕ СВЕДЕНИЯ	2
2.1. Описание	2
2.2. Комплектация	3
2.3. Техническое описание	3
2.4. Приемка, транспортировка, хранение	6
2.5. Меры безопасности	7
3. УСТАНОВКА ВАННЫ	8
3.1. Подготовка места для установки ванны	8
3.2. Установка ванны	9
3.3. Установка экрана	10
3.4. Подключение к водопроводной сети и канализации	11
3.5. Подключение к электросети	11
3.6. Пуск	13
4. ГИДРОМАССАЖ (АЭРОМАССАЖ)	13
4.1. Использование гидро (аэро) массажной ванны	13
4.2. Принцип действия гидро (аэро) массажного оборудования	14
4.3. Описание систем гидромассажа (аэро) массажа	15
4.4. Управление системой гидромассажа (аэро) массажа	15
5. РЕКОМЕНДАЦИИ ПО УХОДУ И ОБСЛУЖИВАНИЮ	17
5.1. Рекомендации по уходу	17
5.2. Очистка системы циркуляции воды	18
6. УСТРАНЕНИЕ НЕПОЛАДОК	19
7. УТИЛИЗАЦИЯ	19
8. ГАРАНТИЙНЫЕ ОБЯЗАТЕЛЬСТВА	19
8.1. Сроки и условия действия гарантии	20

## ГАРАНТИЙНЫЙ ТАЛОН

## 1. ВВЕДЕНИЕ

Благодарим Вас за то, что Вы приобрели ванну «ASTRA-FORM». Наша продукция соответствует современным технологическим стандартам и санитарно-гигиеническим нормам.

Настоящий комплект эксплуатационной документации (далее-ЭД) предназначен для ознакомления с условиями правильной установки и эксплуатации ванн «ASTRA-FORM» и содержит описание, информацию по подключению и работе изделия, его использованию, хранению и уходу.

После надлежащей установки, подключения к системам канализации, водоснабжения и электрической сети (гидро/аэро массаж) ванна полностью готова к использованию.

Приятных ощущений!

## 2. ОБЩИЕ СВЕДЕНИЯ

### 2.1. Описание

Ванны «ASTRA-FORM» предназначены для бытового применения и подлежат установке в санузлах жилых зданий оборудованных водопроводом, канализацией и электросетью. Ванны «ASTRA-FORM» производятся:

- по традиционной технологии из высококачественного литьевого мрамора;
- по технологии PFI из стеклопластика.

Литевой мрамор – это композитный материал, состоящий из натуральной мраморной крошки и полиэфирной смолы.

По технологии PFI ванны изготавливаются из 5 слоев стекловолокна, пропитанного полиэфирной смолой. Аналогичная технология применяется при производстве корпусов катеров и яхт, что говорит о высоких эксплуатационных характеристиках материала. Ванны из этих материалов отличает ряд преимуществ:

- прочность;
- долговечность;
- экологичность;
- 100% восстанавливаемость (мелкие царапины легко устраняются в домашних условиях);
- простота в уходе;
- гипоаллергенность;
- теплосбережение;
- высокий коэффициент шумопоглощения.

Опционально ванны комплектуются гидромассажным (аэромассажным) и дополнительным оборудованием высочайшего качества.

## 2.2.Комплектация

### Базовая комплектация

1. Ванна «ASTRA-FORM» выбранной модели.
2. Комплект эксплуатационной документации (паспорт изделия, руководство по установке и эксплуатации).
3. Защитная упаковка.

### Дополнительная комплектация (заказывается отдельно)

1. Гидро\* (Jet): гидромассаж (подача воды под давлением через гидрофорсунки, установленные в стенках ванны).
2. Аэро\* (Air): аэромассаж (подача воздуха под давлением через установленные на дне ванны аэрофорсунки или аэроканалы (в зависимости от модели ванны)).
3. Комплект ножек с резьбовой вставкой и шарнирными регулируемыми опорами (кроме отдельностоящих моделей Капри, Лотус, Монако, Мальборо, Роксбург).

При установке гидромассажных систем одна пара ножек заменяется на рамку для крепления необходимого оборудования.

### Дополнительное оборудование и опции (заказывается отдельно)

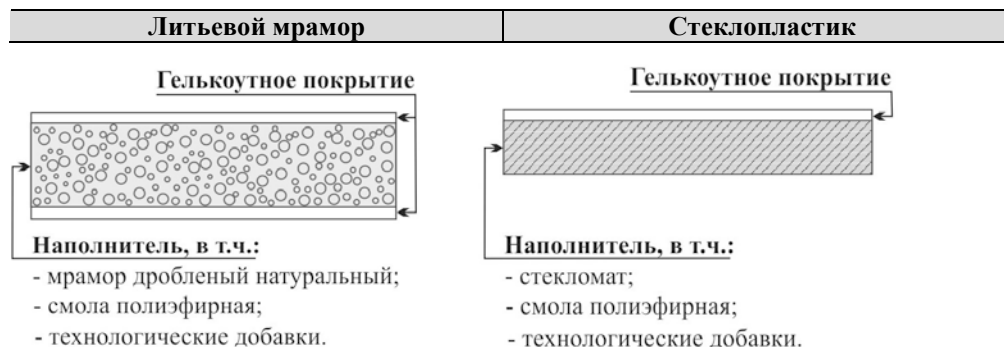
1. Шиаци (6 мини-гидрофорсунок для массажа спины).
2. 2 дополнительные форсунки (2 гидрофорсунки для массажа ступней).
3. Подогрев воды (электроподогреватель для поддержания постоянной температуры воды).
4. Ароматерапия (ароматизация проходящего через массажные системы воздуха).
5. Дезинфекция (дезинфицирование циркулирующей воды).
6. Озонация и подогрев (озонация и подогрев подаваемого воздуха).
7. Хромотерапия (плавно переливающаяся различными цветами подводная подсветка).
8. Подсветка (подводная подсветка белого цвета).
9. Дренаж (полный слив воды из всех магистралей).
10. Слив-перелив.

\* Может комплектоваться пневматическим и электронным управлением.

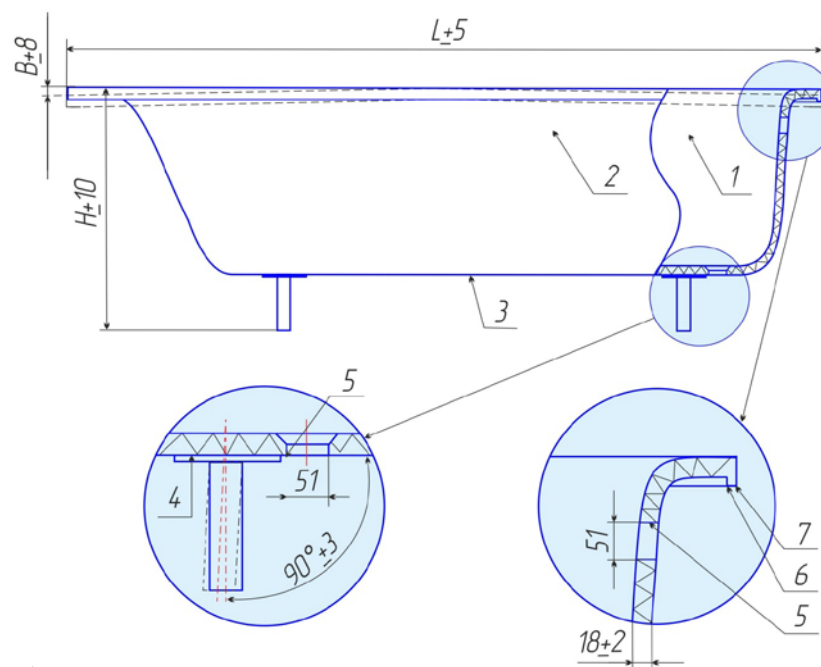
## 2.3. Техническое описание.

Ванны «ASTRA-FORM» из литьевого мрамора (искусственного камня) и стеклопластика изготавливаются из сертифицированных материалов, отвечающих санитарно-эпидемиологическим требованиям.

## Технология производства



### Допустимые геометрические отклонения:



1. Длина, ширина L
2. Высота H
3. Прямолинейность (отклонение от плоскости) B
4. Угол наклона ножек
5. Толщина стенки (для литьевого мрамора)
6. Толщина стенки отверстия под слив
7. Толщина стенки (для стеклопластика)

## Характеристика поверхностей:

Позиц. №	Поверхность	Гелькоутное покрытие	Видимая структура	Мех.обработка	Шлифовка	Полировка	Примечание
1	Внутренняя (лицевая)	+	-	-	-	+	1. Возможна шагрень, не превышающая выставочный образец. 2. Допускается наличие 2 точек на 1 дм <sup>2</sup> .
2	Внешняя (наружная)	+	-	-	-	+	1. Возможна шагрень, не превышающая выставочный образец. 2. Допускается наличие 4 точек на 1 дм <sup>2</sup> .
2	Внешняя** (наружная стеклопластик)	-	+	-	-	-	Не обрабатывается.
3	Дно**	-	+	-	-	-	Не обрабатывается.
	Дно*	+	-	-	-	-	Допускаются воздушные пузыри.
4	Место установки ножек	-	+	+	-	-	Плоскость установки может не совпадать с плоскостью дна
5	Отверстия	-	+	+	-	-	Просверленные отверстия не обрабатываются
6	Линия обрезки борта	-	+	+	+	-	Допускаются поры до 2 мм в диаметре, кратеры глубиной до 1,5 мм.
7	Фаска обрезки борта	+	+	-	+	-	Фаска 1-2 мм. Допускаются поры до 2 мм в диаметре

\* - Для ванн Капри, Мальборо, Лотус.

\*\* - Для ванн Афродита, Олимп, Аврора

## 2.4. Приемка, транспортировка и хранение

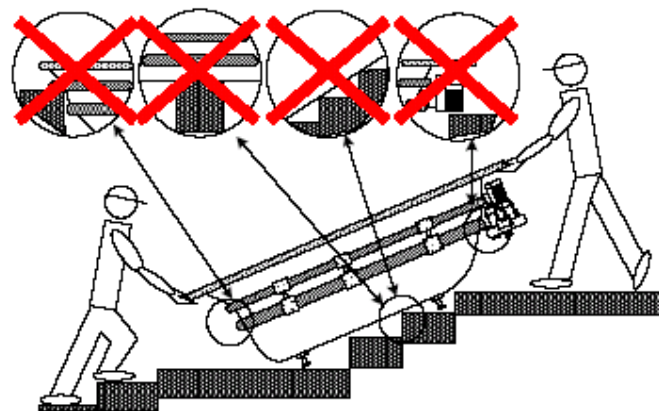
При приемке ванны проверьте ее комплектацию и отсутствие видимых дефектов!

Ванна транспортируется в собранном виде в защитной упаковке. Во время транспортировки ванна должна быть надежно закреплена, чтобы исключить любые ее перемещения внутри транспортного средства. При переноске, погрузке и разгрузке **не допускайте ударов** ванны о поверхность и посторонние предметы.

Конструкция упаковки может изменяться заводом-изготовителем в зависимости от условий транспортировки (картон, стрейч-пленка, пенопласт и др.).

### ВНИМАНИЕ!!

- Запрещается при переноске ванны брать за элементы гидромассажной системы - трубы, форсунки, насосы и т.п.
- При перемещении ванны брать только за борта. Во избежание повреждений, транспортировка ванны без защитной упаковки не допускается!



- Ванна упакована в полиэтиленовую пленку. Пленку рекомендуется снимать только на завершающем этапе установки!
- Запрещается при перемещении ванны самостоятельно снимать ножки с резьбовой вставкой (при их наличии). В случае необходимости, например, для переноса ванны в узкие дверные проемы, допускается демонтаж металлических ножек, однако эта операция должна выполняться квалифицированным специалистом. Демонтаж мраморных ножек с ванн Роксбург не допускается.

Складское хранение:

1. Изделия следует хранить в упаковке производителя, отдельно по исполнениям и модификациям в сухих, хорошо проветриваемых помещениях, крытых складских помещениях с относительной влажностью не выше 80% и при температуре окружающего воздуха:

- для ванн без гидромассажного оборудования не ниже  $-30^{\circ}\text{C}$ ;
- для ванн с гидромассажным оборудованием от  $-0^{\circ}\text{C}$  до  $+30^{\circ}\text{C}$ .

2. Допускается хранение изделий в штабелях. Высота штабеля упакованных изделий не должна превышать 1,5 м.
3. Не допускается штабелирование изделий более чем в два ряда. Размещение штабелей на складе должно обеспечивать:
  - сохранность изделий в штабеле;
  - беспрепятственную работу складского оборудования;
  - свободный доступ к штабелю;
  - соблюдение противопожарных правил и норм.

## 2.5. Меры безопасности

**ВНИМАНИЕ!!**

### ПРИ ИСПОЛЬЗОВАНИИ ВАННЫ С ГИДРО И АЭРО МАССАЖЕМ СОБЛЮДАЙТЕ СЛЕДУЮЩИЕ МЕРЫ ПРЕДОСТОРОЖНОСТИ:

- Не рекомендуется пользоваться гидромассажной ванной людям, страдающим заболеваниями сердечно-сосудистой или нервной системы без предварительной консультации врача.
- Гидромассажная ванна является сложным оборудованием и не предназначена для использования людьми с ограниченными физическими или умственными способностями, или не имеющими соответствующего опыта и знаний, если они не находятся под наблюдением или не были проинструктированы относительно пользования гидромассажной ванной человеком, ответственным за их безопасность.
- Запрещается использование данной ванны малолетним детям, без присмотра взрослых.
- Не оставляйте ванну надолго без присмотра при наполнении ее водой.
- Алкоголь, наркотики, а также баня или сауна в сочетании с принятием гидромассажных ванн могут быть опасны для вашего здоровья.
- В целях сохранения жизни и здоровья, не пользуйтесь электрическими приборами, находясь в ванне или непосредственно рядом с ванной, наполненной водой!
- Не снимайте декоративные экраны и не касайтесь руками агрегатов, находящихся под ванной, если гидромассажная система полностью не обесточена. При появлении сбоев или неполадок в работе гидромассажного оборудования, обращайтесь за технической помощью в ближайший сервисный центр или по месту приобретения.
- Запрещается использовать ванну с поврежденными электрооборудованием, кабелями и без правильно устроенного заземления!

## 2. УСТАНОВКА ВАННЫ

### 3.1. Подготовка места для установки ванны

Для правильной установки ванны необходимо обеспечить следующие условия:

- Ванная комната должна иметь хорошую вентиляцию.
- Поверхность для установки ванны должна быть строго горизонтальной и достаточно твердой, например, бетонной/бетонной с покрытием из керамической плитки.
- Перед установкой ванны необходимо завершить все работы по ремонту и отделке ванной комнаты.
- Ванну рекомендуется устанавливать в ванную комнату с уже законченной облицовкой стен и пола.
- Для исключения перегрева гидромассажного оборудования и забора подаваемого аэрокомпрессором воздуха необходим свободный доступ воздуха в пространство под ванной не менее 2 кв.дм.
- Исправность кранов холодной и горячей воды, канализации.
- Расстояние от пола до центра фановой трубы не должно превышать 6 см.
- Для осуществления монтажа и обслуживания должен быть предусмотрен свободный доступ ко всему оборудованию, а именно: насосам, контрольному боксу, сливной арматуре и элементам управления, установленным на ванне.
- При использовании ванны с гидромассажем непосредственно перед изделием должны быть установлены фильтры тонкой очистки на холодное и горячее водоснабжение.
- Перед установкой ванны необходимо подготовить подводы воды к Вашему смесителю, и канализационный отвод, учитывая размеры и конфигурацию Вашей будущей ванны, расположение ее каркаса и гидромассажного оборудования.
- Перед установкой гидромассажной ванны необходимо обеспечить подвод электропитания с требуемыми параметрами и заземления.
- Перед установкой ванны необходимо удалить из ванной комнаты строительный мусор, пыль и посторонние предметы, во избежание повреждения ванны.
- После установки ванны, должен остаться свободный доступ ко всем ее агрегатам.
- Не допускается укладывать керамическую плитку на борта ванны, облицовывая стены ванной комнаты, так как это не обеспечивает необходимые тепловые зазоры и препятствует демонтажу и техническому обслуживанию ванны.
- **После транспортировки в холодных условиях обязательно дайте изделию прогреться до комнатной температуры в течение 3 часов. Категорически запрещается наполнение водой ванны, охлажденной до температуры ниже  $5^{\circ}\text{C}$**

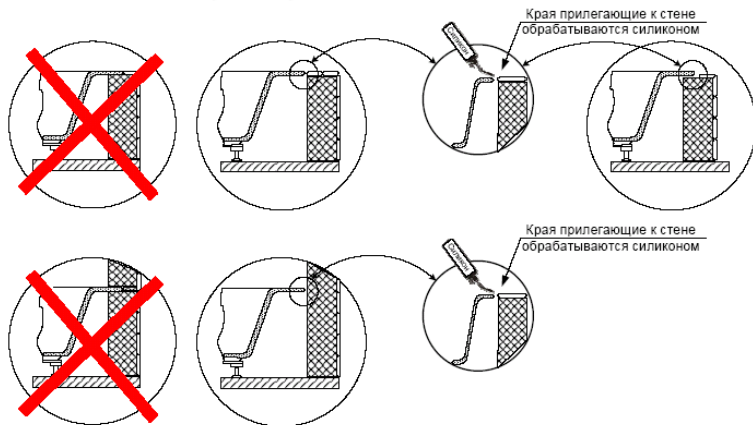
## ВНИМАНИЕ!!

- Запрещается заделывать швы между стеной и ванной жесткими строительными материалами (керамическая плитка, бордюры, раствор и т.п.). Категорически запрещается вмуровывание ванны в бетонную или иную конструкцию. Ванна должна быть установлена на штатных ножках и иметь зазоры от бортов до стен или конструкций не менее 4 мм.
- Ванна должна быть установлена таким образом, чтобы можно было ее демонтировать без повреждения постоянной облицовки стен.
- Во избежание появления мелких царапин щелочных отложений на поверхности ванны, а также сбоев в работе гидромассажной системы рекомендуется оборудовать систему подачи воды фильтрами тонкой очистки.

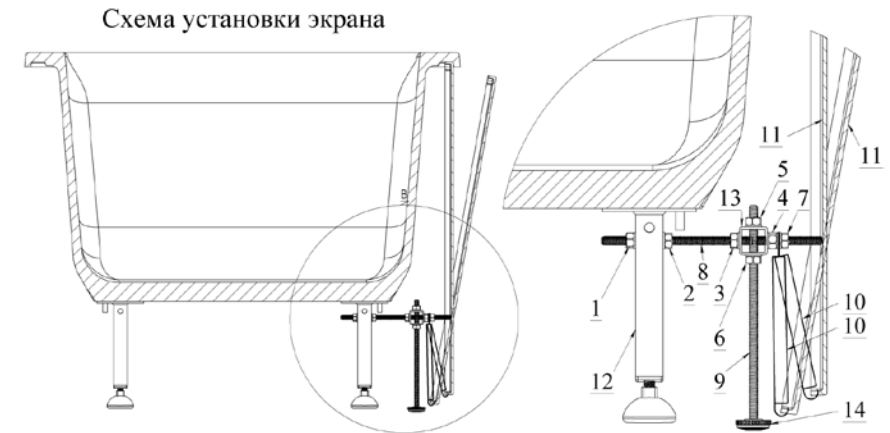
### 3.2. Установка ванны

- При установке ванны в подиум убедитесь, что ванна стоит на ножках, а не висит на бортах.
- Установите ванну на штатное место.
- Температурный зазор между бортом ванны и стеной должен быть 2-4 мм.
- Наполните ванну водой до перелива.
- Нанесите слой силиконового герметика по всей длине бортов ванны, которые будут прилегать к стене.
- Оставьте до полного высыхания.

Варианты установки ванны к стене



### 3.3. Установка экрана



#### Порядок установки экрана

- Установить шпильку (8) в отверстие ножки (12) ванны и при помощи гаек (1) и (2) отрегулировать длину.
- С помощью гаек (3) и (4) установить переходной кронштейн (13) на расстоянии 50-60мм от края шпильки (8).
- Установить шпильку (9) (предварительно накрутив опору (14)) в отверстие переходного кронштейна (13) в вертикальном положении до упора в пол и закрепить её гайками (5) и (6).
- Закрепить пружину (10) на шпильке (8) гайкой (7).
- После окончания регулировок протянуть все резьбовые соединения.
- Вставить проушину пружины (10) в отверстие на нижнем ребре экрана (11).
- Оттянув экран вниз завести его под борт ванны и установить в технологический паз.

На ванны X-Форм экраны устанавливаются без использования кронштейнов при помощи винтовых опор.

На ванны Олимп, Аврора экраны прикручивается четырьмя болтами к каркасу ванны.

### 3.4. Подключение к водопроводной сети и канализации

Подключение к водоснабжению и канализационной системе проводится по обычной схеме.

- Для соединения смесителя и подвода воды должен использоваться гибкий шланг с металлической оплеткой.
- Выводы водоснабжения (холодного и горячего) должны быть изготовлены из коррозионностойкого материала и иметь запорные краны с резьбой.
- Подключение к водопроводной сети, если смеситель устанавливается на борт ванны, должно производиться исключительно гибкой подводкой. Не допускается в этом случае осуществлять подводку жесткими трубами как металлическими, так и пластиковыми.
- Подключая сифон к системе канализации, необходимо обеспечить расположение верхней точки водоотвода минимум на 100 мм ниже сливного патрубка ванны. Нарушение этого правила может привести к застаиванию воды или замедлению ее слива. Герметизация соединений деталей сифона и сливной канализации выполняется с помощью герметизирующих прокладок. Допускается применение силиконового герметика, но только в качестве вспомогательного средства.

#### ВНИМАНИЕ!!

При подключении ванны с гидромассажным оборудованием необходимо:

- Установить на водопроводных магистралях фильтрующие устройства (фильтры тонкой и грубой очистки либо один многоступенчатый) для очистки поступающей воды от механических примесей, которые могут повредить гидромассажное оборудование ванны.
- Обеспечить ограничение давления воды в системе водоснабжения до 5 кгс/кв.см (атмосфер). Для этого необходима установка редуктора давления, т.к. давление воды в системе может превышать номинальное в два раза).

### 3.5. Подключение к электрической сети

Номинальное напряжение переменного тока

Оборудование	Потребляемая мощность (Вт)
1 Водяной насос (помпа)	900-1500
2 Воздушный насос (компрессор)	830-930
3 Подогреватель воды	1500
4 Озонатор и подогреватель воздуха	300
5 Подсветка (хромотерапия), max	35
6 Дезинфектор УФ	20

**Полная потребляемая мощность определяется как сумма мощностей всех компонентов в зависимости от комплектации изделия.**

#### ВНИМАНИЕ!!

- Подключение к электрической сети должно быть произведено квалифицированным специалистом с группой допуска по электробезопасности не ниже 3-й. Подключение должно быть стационарным и отвечать требованиям техники безопасности и нормам защиты DIN 57100.
- **ПОМНИТЕ!!!** Недистиллированная вода — прекрасный проводник электричества. Именно поэтому монтаж любых устройств, в которых присутствует одновременное подключение к водопроводу и электрической сети, требует строгого соблюдения правил электробезопасности.
- В первую очередь место проведения электротехнических работ нужно обесточить. При монтаже электросети внутри квартиры следует отключить вводной рубильник (разъединитель). При работе со щитком -подачу электричества к щитку, в многоквартирном доме это делает электрик.
- Подключение к электросети с напряжением переменного тока 220-230 вольт осуществляется от распределительного щита в Вашей квартире к контрольному боксу, установленному на ванне через универсальный автоматический выключатель типа С, номиналом 25А 230/400В с расстоянием между контактами не менее 3 мм. Цепь питания должна быть обязательно защищена с помощью дифференциального прерывателя (УЗО) номиналом 25А 230/400В, током отключения 0,03А. Подводящий (питающий) провод должен быть с жилой РЕ (земля) и защитной оболочкой H05VV-F3G1.5 (YMM-J 3x1,5мм<sup>2</sup>), если установленная мощность составляет до 2700W или H05VV-F3G2.5 (YMM-J 3x2,5мм<sup>2</sup>) если установленная мощность до 3500W.
- Важно следить, чтобы провода, предназначенные для «земли», «нуля» и «фазы», подсоединялись к соответствующим проводам или контактам. В мире принята система цветового обозначения проводов в зависимости от их назначения:
  - желто-зеленый — «земля»;
  - голубой — «ноль»;
  - красный, коричневый или белый — «фаза».
- При выводе заземления «земля» не должна быть объединена с «нулем».
- Нельзя эксплуатировать гидромассажную ванну, если розетки, к которым подключается электропитание, не заземлены. Запрещается подключать заземляющий проводник к водопроводным, водоотводным и отопительным трубопроводам и приборам.
- Категорически запрещается подключение питания подсветки, гидро/аэромассажной системы ванны через вилку и розетку к сети 220/230 В 50 Гц.
- Использование системы подсветки без воды в ванне строго запрещено.
- Подключение к сети 220/230 В 50 Гц может использоваться только для питания гидромассажной системы и к нему не должны подключаться электроприборы системы напряжy.

### 3.6. Пуск

- Наполните ванну водой с температурой приблизительно 38°C.
- Включите питание ванны.
- Включите по очереди все системы, установленные на ванну в зависимости от заказа.
- Включите все системы на 15-20 минут.
- В процессе и по окончании работы убедитесь в отсутствии течи.
- После полной проверки работоспособности и герметичности оборудования можно установить декоративный экран.

#### ВНИМАНИЕ!!

**Запрещается использовать гидромассажное оборудование при температуре воды выше 40°C.**

## 4. ГИДРОМАССАЖ (АЭРОМАССАЖ)

### 4.1. Использование гидромассажной (аэромассажной) ванны

Использование гидромассажной (аэромассажной) ванны оказывает расслабляющий, терапевтический, общеукрепляющий и восстанавливающий эффект. Принятие гидромассажной ванны особенно полезно для людей с суставными и мышечными болями, повышенными физическими и умственными нагрузками.

Наилучший эффект достигается при температуре не выше 36°C и использовании комбинированных систем, имеющих возможность индивидуального подбора вида массажа.

#### ВАЖНО!!!

- Не следует принимать ванну с температурой воды выше 39° С.
- Время одного сеанса не должно превышать 20 мин.

Температура: рекомендуемый диапазон температур воды гидромассажной ванны находится в пределах от 30 до 39°C:

- «Холодная ванна» (30°—35°C) - тонизирующий эффект.
- «Нейтральная ванна» (36°—37°C) - расслабляющий эффект
- «Горячая ванна» (37°—39°C) — эффект горячей бани, особенно полезен людям с проблемами опорно-двигательного аппарата.

Количество воздуха в гидромассажной струе: в зависимости от регулировки пропорций воздуха и воды, возможны следующие варианты воздействия на организм:

- Больше количество воздуха - тонизирующий эффект;
- Меньше количество воздуха - расслабляющий эффект.

Существуют различные соли и добавки для ванн, обладающие различными свойствами и по-разному действующие на организм. Рекомендуется при выборе таких добавок обязательно консультироваться с врачом о возможных противопоказаниях.

Ароматерапия: кроме применения различных солей, также возможно добавление в воду различных масел с ароматическим эффектом (перед применением масел, рекомендуется консультация врача). Действие гидромассажа способствует быстрой абсорбции натуральных масел организмом человека. Действие гидромассажа также усиливает приятный запах масел, летучие фракции которых испаряются под действием горячей воды.

### 4.2. Принцип действия гидромассажного (аэромассажного) оборудования

Действие гидромассажа осуществляется при помощи форсунок расположенных в стенках ванны. В форсунках происходит смешивание воды и захватываемого за счет инжекторного эффекта воздуха. Смесь выталкивается из форсунок под давлением, создаваемым электрическим насосом.

Действие аэромассажа осуществляется при помощи воздушных микрофорсунок, расположенных на дне ванны, системы труб и воздушного электронасоса. Каждая микрофорсунка имеет многочисленные отверстия для выхода воздуха. При выходе потока воздуха из микрофорсунок под давлением, происходит образование многочисленных воздушных пузырьков поднимающихся вверх по всему объёму ванны.

Эффекты аэромассажа:

- Увеличение насыщенности воды кислородом вследствие принудительного насыщения воды ванны воздухом. Этот эффект оказывает положительное воздействие на кожные покровы, мышцы и кровеносную систему человека.
- Ощущение лёгкости: микрофорсунки расположенные на дне ванны создают легкое давление (снизу вверх) на погружённое в воду тело человека, восходящим потоком воздуха, позволяя ощутить приятное расслабление и лёгкость во всём теле.

Гидро/аэромассаж может использоваться как по отдельности, так и вместе.



#### 4.3. Описание систем гидромассажа (аэромассажа)

Пожалуйста, ознакомьтесь с основными компонентами гидромассажных систем, которые различаются в зависимости от приобретенной модели ванны и вида комплектации.

Компоненты	Гидро-массаж (Jet)	Аэро-массаж (Air)	Свет
Боковые водяные массажные форсунки	6/8	опция	опция
Донные аэрофорсунки		10/12	
Пневматическая система управления	+	+	+
Электронная система управления	+	+	+
Форсунки для массажа ног	опция	опция	опция
Шиатсу	опция	опция	опция
Подогрев воды	опция	опция	опция
Хромотерапия	опция	опция	опция
Ароматерапия	опция	опция	опция
Светодиодная лампа	опция	опция	+
Дезинфектор	опция	опция	опция

#### 4.4. Управление системой гидромассажа (аэромассажа)

Электронное управление гидромассажным оборудованием включает в себя систему сухой защиты, предотвращающую возможность включения оборудования при отсутствии воды в ванне.

В зависимости от заказанной комплектации гидромассажа на ванну устанавливается одно, двух или трех функциональный блок управления, а также соответствующий сенсорный пульт, регуляторы интенсивности массажа и контейнер для ароматерапии.

##### Управление одной функцией

Включает в себя возможность управления одной из систем: **гидромассаж, аэромассаж, подводная подсветка, хромотерапия и шиатсу (независимое включение)** при помощи однокнопочного сенсорного пульта, установленного на борт ванны.

Нажатие кнопки	S2 в положении «ON»	S2 в положении «OFF»
Первое нажатие	Включение	Включение
Второе нажатие	Выключение	См. первое нажатие
Третье нажатие	См. первое нажатие	

##### Управление двумя функциями

Включает в себя возможность управления одной или двумя из систем: **гидромассаж, аэромассаж, подводная подсветка, хромотерапия и шиатсу (независимое включение)** при помощи двухкнопочного пульта управления, установленного на борт ванны.

Нажатие кнопки (для каждой функции)	S4 в положении «ON»	S4 в положении «OFF»
Первое нажатие	Включение	Включение
Второе нажатие	Интервал	Выключение
Третье нажатие	Выключение	См. первое нажатие
Четвертое нажатие	См. первое нажатие	

##### Управление тремя функциями

Включает в себя возможность управления тремя из систем: **гидромассаж, аэромассаж, подводная подсветка, хромотерапия и шиатсу (независимое включение)** при помощи пяти (трех) кнопочного пульта управления, установленного на борт ванны.

Нажатие кнопки (для каждой функции)	S4 в положении «ON»	S4 в положении «OFF»
Первое нажатие	Включение	Включение
Второе нажатие	Интервал	Выключение
Третье нажатие	Выключение	См. первое нажатие
Четвертое нажатие	См. первое нажатие	

При комплектации двух и трехкнопочным пультом изменение подачи воздуха происходит удержанием нажатой кнопки включения аэромассажа.

Во время работы гидромассажа поворотом регулятора интенсивности можно регулировать подмешивание воздуха в струи воды. Это дает возможность усиливать или ослаблять массажный эффект. За счет подвижного сопла форсунки можно изменять направление струй воды для индивидуального подбора зон массажа.

##### Пневмоуправление

При использовании пневмоуправления (п/у) включение/выключение оборудования происходит путем нажатия на кнопку пневмоуправления, установленную на борт ванны индивидуально для каждого оборудования

##### Использование дополнительных опций

- **Шиатсу.** Включается/выключается одновременно с системой гидромассажа. Изменение интенсивности массажа происходит при помощи индивидуального регулятора, установленного на борту ванной.
- 2 форсунки для ног – Включение/выключение и управление интенсивностью происходит одновременно с системой гидромассажа.
- **Подогрев воды.** Включение/выключение электрического подогревателя, встроенного в систему водозабора, происходит одновременно с системой гидромассажа.

- **Ароматерапия.** При установке в систему гидромассажа воздух проходит через регулятор интенсивности и контейнер для наполнителя ароматерапии, поступает в воду через гидрофорсунки. Объем ароматизированных веществ напрямую зависит от степени открытия регулятора интенсивности воздуха. При установке в систему аэромассажа воздух, нагнетаемый аэрокомпрессором и проходящий через контейнер для наполнителя ароматерапии, поступает в воду через аэрофорсунки.
- **Дезинфекция.** Включение/выключение ультрафиолетового дезинфектора, встроенного в систему водозабора, происходит одновременно с системой гидромассажа.
- **Озонация и подогрев.** Озонатор и подогреватель воздуха, встроенный в аэрокомпрессор, включается/выключается одновременно с аэрокомпрессором и системой аэромассажа.
- **Дренаж.** Не требует управления. Происходит автоматически после слива воды из ванны.
- **Слив-перелив.** Поворотом рукоятки перелива производится открытие/закрытие сливного клапана.

## 5. РЕКОМЕНДАЦИИ ПО УХОДУ И ОБСЛУЖИВАНИЮ

### 5.1. Рекомендации по уходу

Все загрязнения с поверхности ванны легко удаляются с помощью мягкой ткани мыльного раствора. Можно применять различные моющие средства, не содержащие абразивные частицы.

- Избегайте контактов поверхности ванны с лаками, средством для снятия лака, органическими растворителями, спиртом, ацетоном, сильными кислотами и щелочами, открытым пламенем, кипятком и т.д., поскольку они могут повредить ванну.
- Во избежание повреждения ванны не рекомендуется наносить удары по поверхности ванны твердыми предметами, ставить на поверхности ванны твердые предметы, особенно с острыми краями.
- Для чистки ванны, не используйте металлические щетки и скребки или моющие средства, содержащие абразивные частицы. Используйте мягкие губки или ткани, и жидкие неагрессивные моющие средства. Избегайте также попадания аммиака или хлора на латунные и хромированные детали ванны.
- Чтобы предотвратить появление ржавых разводов на стенках ванны, ополосните ванну водой и вытрите насухо чистой, сухой тканью (не рекомендуется применять шерстяную ткань) после каждого использования.
- Мелкие царапины могут быть устранены с помощью мелкозернистой наждачной бумаги (M980-1200). Затем обработайте поврежденное место пастой для полировки, используемой при покраске автомобилей, чтобы восстановить

блеск ванны. Не допускается осуществление данной операции самостоятельно в течение гарантийного срока на изделие. По истечении гарантийного срока рекомендуется выполнение данной процедуры квалифицированным специалистом.

### 5.2. Очистка системы циркуляции воды

Этот вид очистки производится при использовании жесткой воды (свыше 15 солевых отложений на кубический метр воды). Рекомендуется очищать гидросистему ванны каждые 10 циклов массажа следующим образом:

1. Наполнить ванну горячей водой (40°C).
2. Влить жидкое моющее средство из расчета 2г на 1 литр воды и запустить гидромассаж примерно на 5 минут.
3. После этого выключить электронасос и слить воду из ванны.
4. Снова наполнить ванну холодной водой и включить гидромассаж на 2 минуты.
5. Слить воду и помыть ванну (см. «Рекомендации по уходу»).

#### ВНИМАНИЕ!!

- Не проводите одновременно очистку системы циркуляции воды и чистку ванны, во избежание смешивания дезинфицирующей и чистящей жидкостей.
- Завод-изготовитель не несет ответственности за повреждения поверхности ванны и/или гидромассажной системы, произошедшие в результате применения пользователем средств для чистки и дезинфекции, не предназначенных для данного типа ванн.

**Производитель оставляет за собой право на изменения комплектации и конструкции изделий, не ухудшающие качественные и эксплуатационные свойства последних.**

## 6. УСТРАНЕНИЕ НЕПОЛАДОК

В случае появления проблем в работе системы гидромассажа, не пытайтесь исправить их самостоятельно, а обращайтесь за технической помощью в сервисный центр или по месту приобретения ванны.

Простейшие неисправности, указанные в таблице, Вы можете исправить самостоятельно.

НЕИСПРАВНОСТЬ	ВОЗМОЖНАЯ ПРИЧИНА	МЕТОДЫ УСТРАНЕНИЯ НЕИСПРАВНОСТИ
Система гидро- и/или аэромассажа не включается	Нет напряжения в сети	Проверьте наличие напряжения в сети
	Выключен УЗО или автоматический выключатель	Включить УЗО и автоматический выключатель. При повторном срабатывании обратиться в сервисную службу или к квалифицированному электрику
	Низкий уровень воды	Долить воду в ванну

## 7. УТИЛИЗАЦИЯ

Специальных требований к утилизации ванн нет.

## 8. ГАРАНТИЙНЫЕ ОБЯЗАТЕЛЬСТВА

Уважаемый покупатель! При покупке убедитесь, что организация, продающая вам нашу продукцию, полностью, правильно и четко заполнила настоящий гарантийный талон. Храните талон и чек на приобретенное изделие в течение всего срока гарантии. Настоящая гарантия действительна только при предоставлении правильно заполненного гарантийного талона и товарного чека, подтверждающих дату продажи ванны.

Предприятие-изготовитель гарантирует соответствие ванны требованиям технических условий при соблюдении потребителем условий эксплуатации, транспортирования и хранения, установленных в технических условиях и указанных в настоящем паспорте.

Настоящая гарантия предоставляется изготовителем в дополнение к правам потребителя, установленным действующим законодательством, и ни в коей мере не ограничивает их. Настоящие гарантийные обязательства действительны для ванн «ASTRA-FORM». Производитель не несет гарантийных обязательств за оборудование и комплектующие, сборка и установка которых произведена потребителем или сторонними организациями.

Производитель не несет гарантийных обязательств за оборудование и комплектующие, сборка и установка которых произведена потребителем или сторонними организациями.

Настоящая гарантия действительна только для ванн, используемых для личных бытовых нужд и не распространяется на изделия, которые используются для коммерческих, промышленных или профессиональных нужд.

### 8.1. Сроки и условия действия гарантии

#### Гарантийные обязательства

Гарантийный срок исчисляется со дня продажи ванны, указанного в настоящем талоне при покупке, или с даты установки ванны силами авторизованного сервисного центра. При отсутствии отметки о продаже срок исчисляется с момента изготовления ванны.

Гарантийный срок эксплуатации составляет:

- 2 (два) года на ванны;
- 1 (один) год на систему гидромассажа (2 (два) года при установке ванны авторизованным сервисным центром);
- гарантийный срок хранения ванны - 18 месяцев с момента изготовления.

В случае проведения ремонта ванны или устранения недостатков в установленные гарантийные сроки, эти сроки продлеваются на время, в течение которого ванна не использовалась из-за обнаруженных недостатков или ремонта. При замене ванны в целом гарантийный срок исчисляется заново со дня замены.

В течение гарантийного срока предприятие-изготовитель безвозмездно ремонтирует или заменяет изделие в случае неисправности при условии соблюдения потребителем правил транспортирования, хранения и эксплуатации.

При направлении ванны на гарантийный ремонт необходимо приложить гарантийный талон.

Изделие должно быть использовано по его прямому назначению в строгом соответствии с инструкцией по эксплуатации и с соблюдением стандартов РФ.

Стоимость работ по обеспечению доступа к ремонтируемому узлу, связанные с демонтажем прилегающих строительных конструкций, а также элементов мебели и интерьера, в гарантийные обязательства не входит.

#### **Право на гарантийное обслуживание утрачивается в случаях:**

- наличия в гарантийном документе исправлений, не заверенных печатью и подписью продавца;
- возникновения дефектов возникших в результате ремонта и/или установки ванны (оборудования), если они произведены лицами или организациями, не имеющими сертификации на проведение подобных работ с ваннами из литьевого мрамора европейского или отечественного производства;
- наличия следов постороннего вмешательства, попыток несанкционированного ремонта, изменения комплектации и модификации изделия, в т.ч. сверление отверстий;

- нарушения правил транспортировки, хранения и эксплуатации изделия, установленных соответствующими стандартами, ТУ и производителем и указанных в настоящем паспорте. Под нарушением правил транспортировки, хранения и эксплуатации изделия, установленных соответствующими стандартами, ТУ и производителем подразумеваются:
- наличие химических, механических или термических повреждений частей изделия, для этого не предназначенных (вмятины от удара, царапины, сколы, повреждения сетевых шнуров или водопроводных шлангов, оплавления и т. п.);
- наличие повреждений, вызванных попаданием внутрь изделия насекомых, животных, посторонних предметов или жидкостей;
- наличие повреждений, вызванных использованием нестандартного или не прошедшего тестирования на совместимость оборудования, работающего или подключаемого в сопряжении с данным изделием, а так же несоответствием стандартов параметров питающих сетей, внешними факторами (климатическими и иными), в том числе включением изделия в электрическую сеть с напряжением, не соответствующим рабочему или без шины заземления.
- использование загрязненной воды, скачки давления в водопроводной сети, скачки напряжения в электросети;
- подключения гидромассажных ванн к электросети без устройства защитного отключения (УЗО).

Право на гарантийное обслуживание приостанавливается без продления срока гарантии в случае отсутствия правильно заполненного оригинала гарантийного документа или некомплектности изделия в комплектации поставки, в том числе отсутствия документации, до момента предоставления документов и изделия в комплектации поставки.

#### **Гарантия не распространяется:**

- на недостатки, вызванные действием непреодолимой силы (несчастный случай, пожар, наводнение, неисправность или нестабильность электрической сети, превышающей установленные ГОСТ РФ пределы, удар молнии т. п.);
- на расходные материалы (душевые лейки, «тропический дождь», фильтры, прокладки, подголовники и т.д.);
- на покрытия хромом, бронзой и золотом, ввиду отсутствия контроля по применению химических средств для их чистки;
- при естественном износе ванны, ее узлов и деталей, отделки, защитных экранов, пружинных элементов и иных деталей с ограниченным сроком использования, вывод о чем основывается на существовании их потребительских свойств (например: потертости, не влияющие на работу изделия и образовавшиеся в связи с его обычным использованием);

#### **ВАЖНО!!!**

- Изделие не подлежит гарантийному ремонту, если нет возможности доступа к двигателю системы, соплам форсунок, соединительным шлангам и др.
- Профилактическая чистка форсунок и шлангов гидромассажной системы не является гарантийным обслуживанием.

Производитель снимает с себя ответственность за возможный вред, прямо или косвенно нанесенный изделиям, людям, домашним животным, имуществу, в случае, если это произошло в результате несоблюдения правил и условий эксплуатации, установки ванн, умышленных или неосторожных действий потребителя или третьих лиц, в т.ч. отсутствие устройства защитного отключения - УЗО. Мы уделяем большое внимание качеству выпускаемой продукции. При использовании продукции для личных (бытовых) нужд с соблюдением условий транспортировки, установки и эксплуатации срок ее службы может значительно превысить официальный срок службы.

Производитель оставляет за собой право вносить изменения в конструкцию, не оказывающие влияния на заявляемые при продаже основные характеристики. Заявление-рекламацию по дефектам акриловой сантехники следует направлять в адрес производителя или по месту покупки изделия.

*Для установки и подключения гидро/аэрмассажного оборудования рекомендуем Вам пользоваться услугами мастеров авторизованного сервисного центра «ASTRA-FORM» (услуга «шеф-монтаж» - платная). Мастер проконтролирует монтаж ванны и дополнительного оборудования, проведет инструктаж по правильной эксплуатации ванны и оборудования.*

## ГАРАНТИЙНЫЙ ТАЛОН

**Изготовитель:** ООО «Предприятие АСТРА», 141101, Московская область, Щелковский р-н, г. Щелково, ул. Заводская, д.2, к.117, тел. +7 (495) 586-11-60

### Изделие:

Наименование	
Модель	
Цвет	
Серийный номер	

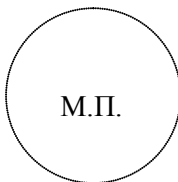
### Установленное оборудование:

	Гидромассаж (JET)	Аэромассаж (AIR)
Электроуправление		
Пневмоуправление		
Шаицу		
Форсунки для ног		
Дренаж для г/м		
Дезинфекция		
Подогрев воды		
Аромотерапия		
Дренаж для а/м		
Озонация воздуха		

### Комплектация:

Комплект установочных ножек	
-----------------------------	--

Дата отгрузки	
Подпись	
ФИО	

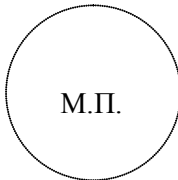


М.П.

### Отметка о приёмке на центральный склад

Претензий по внешнему виду и комплектности не имею. Видимые механические повреждения отсутствуют. Все комплектующие, инструкции по установке и эксплуатации получены.

Дата приемки	
Подпись	
ФИО	



М.П.

Сервисный центр, по гарантийному и постгарантийному обслуживанию (прием рекламаций, заявок)

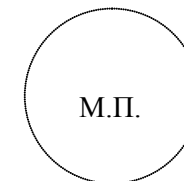
+7 (495) 586-11-60  
728-90-65  
[service@astraform.ru](mailto:service@astraform.ru)

### Сведения о продаже товара

Заполняется продавцом

Наименование организации	
Местонахождение	

Дата продажи	
Подпись	
ФИО	



М.П.

Заполняется покупателем

*Мною приобретен товар, который я имел намерения приобрести. Претензий по внешнему виду и комплектности не имею. Видимые механические повреждения отсутствуют. С гарантийными условиями и инструкциями по применению, монтажу, обслуживанию и уходу ознакомлен(а). Все комплектующие, инструкции по установке и эксплуатации получены.*

Дата	
Подпись	
ФИО	

### Сведения об установке

Дата установки	№ акта	ФИО специалиста	Подпись	Организация

### Сведения по гарантийному обслуживанию и ремонту

Дата установки	№ акта	ФИО специалиста	Подпись	Организация
Перечень неисправностей				
Результат устранения			Подпись клиента	

Сервисный центр, по гарантийному и постгарантийному обслуживанию (прием рекламаций, заявок)

+7 (495) 586-11-60  
728-90-65  
[service@astraform.ru](mailto:service@astraform.ru)