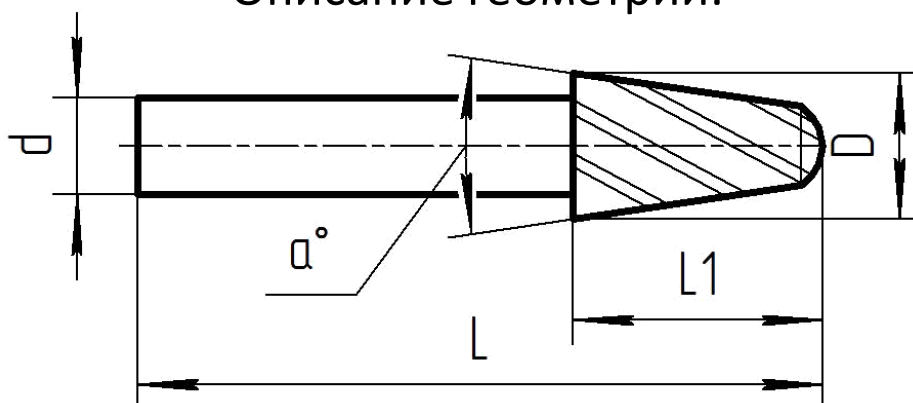




БОРФРЕЗЫ



Описание геометрии:



«S» геометрия спирали



«X» геометрия спирали



«W» геометрия спирали



Пример обозначения для заказа:

MU8-850 0303013R0 S250 X

S250 – Твердый сплав без покрытия

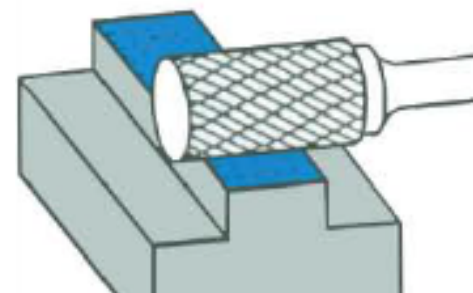
S257 – Твердый сплав с покрытием

БОРФРЕЗА ЦИЛИНДРИЧЕСКАЯ

СЕРИЯ 850 (ТИП А)

Р **М** **К**

С **Н**



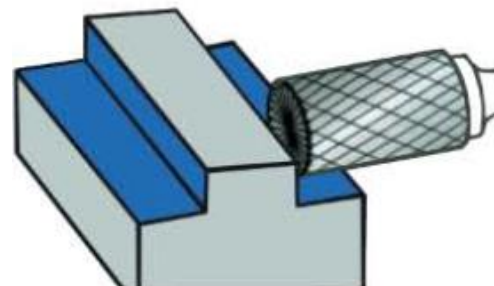
Серия	Обозначение	D	L1	d	L	S250	S257	S	X	W
	MU8-850 0303013R0	3	13	3	50	●	●	●	●	●
	MU8-850 0404013R0	4	13	4	50	●	●	●	●	●
	MU8-850 0606016R0	6	16	6	61	●	●	●	●	●
	MU8-850 0806020R0	8	20	6	65	●	●	●	●	●
	MU8-850 1006020R0	10	20	6	65	●	●	●	●	●
	MU8-850 1206025R0	12	25	6	70	●	●	●	●	●
	MU8-850 1406025R0	14	25	6	70	●	●	●	●	●
	MU8-850 1606025R0	16	25	6	70	●	●	●	●	●

БОРФРЕЗА ЦИЛИНДРИЧЕСКАЯ КОНЦЕВАЯ

СЕРИЯ 862 (ТИП В)

Р **М** **К**

С **Н**



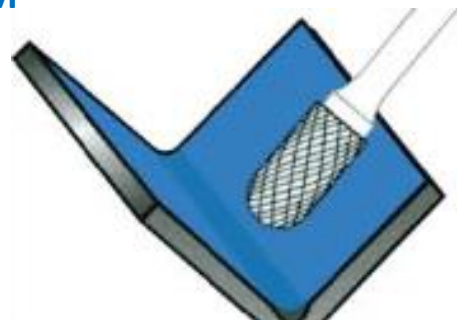
Серия	Обозначение	D	L1	d	L	S250	S257	S	X	W
	MU8-862 0303013R0	3	13	3	50	●	●	●	●	●
	MU8-862 0404013R0	4	13	4	51	●	●	●	●	●
	MU8-862 0606016R0	6	16	6	61	●	●	●	●	●
	MU8-862 0806020R0	8	20	6	65	●	●	●	●	●
	MU8-862 1006020R0	10	20	6	65	●	●	●	●	●
	MU8-862 1206025R0	12	25	6	70	●	●	●	●	●
	MU8-862 1406025R0	14	25	6	70	●	●	●	●	●
	MU8-862 1606025R0	16	25	6	70	●	●	●	●	●

БОРФРЕЗА ЦИЛИНДРИЧЕСКАЯ С ПОЛНЫМ РАДИУСОМ

СЕРИЯ 851 (ТИП С)

Р М К

С Н



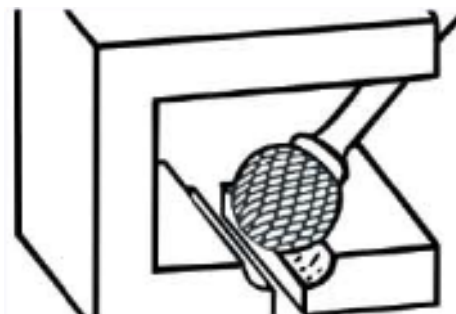
Серия	Обозначение	D	L1	d	L	S250	S257	S	X	W
	MU8-851 0303013R1.5	3	13	3	50	●	●	●	●	●
	MU8-851 0404013R2	4	13	4	50	●	●	●	●	●
	MU8-851 0606016R3	6	16	6	61	●	●	●	●	●
	MU8-851 0806020R4	8	20	6	65	●	●	●	●	●
	MU8-851 1006020R5	10	20	6	65	●	●	●	●	●
	MU8-851 1206025R6	12	25	6	70	●	●	●	●	●
	MU8-851 1406025R7	14	25	6	70	●	●	●	●	●
	MU8-851 1606025R8	16	25	6	70	●	●	●	●	●

БОРФРЕЗА СФЕРИЧЕСКАЯ

СЕРИЯ 852 (ТИП D)

Р М К

С Н



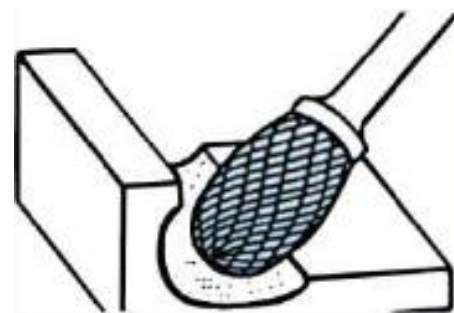
Серия	Обозначение	D	L1	d	L	S250	S257	S	X	W
	MU8-852 0303002.7R1.5	3	2,7	3	50	●	●	●	●	●
	MU8-852 0404003.6R2	4	3,6	4	50	●	●	●	●	●
	MU8-852 0606005.4R3	6	5,4	6	50	●	●	●	●	●
	MU8-852 0806007.5R4	8	7,5	6	52	●	●	●	●	●
	MU8-852 1006009R5	10	9	6	54	●	●	●	●	●
	MU8-852 1206010R6	12	10	6	55	●	●	●	●	●
	MU8-852 1406012R7	14	12	6	57	●	●	●	●	●
	MU8-852 1606014R8	16	14	6	59	●	●	●	●	●

БОРФРЕЗА ОВАЛЬНАЯ

СЕРИЯ 853 (ТИП E)

Р **М** **К**

С **Н**



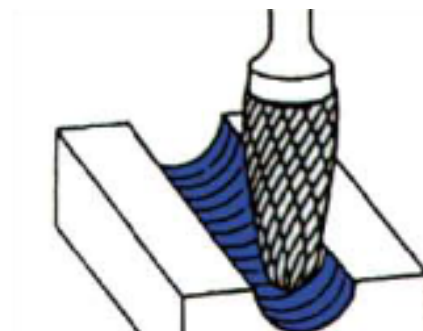
Серия	Обозначение	D	L1	d	L	S250	S257	S	X	W
	MU8-853 0606010RE	6	10	6	55	●	●	●	●	●
	MU8-853 0806013RE	8	13	6	58	●	●	●	●	●
	MU8-853 1006016RE	10	16	6	61	●	●	●	●	●
	MU8-853 1206020RE	12	20	6	65	●	●	●	●	●
	MU8-853 1406022RE	14	22	6	67	●	●	●	●	●
	MU8-853 1606025RE	16	25	6	70	●	●	●	●	●

БОРФРЕЗА ДРЕВООБРАЗНАЯ РАДИУСНАЯ

СЕРИЯ 854 (ТИП F)

Р **М** **К**

С **Н**



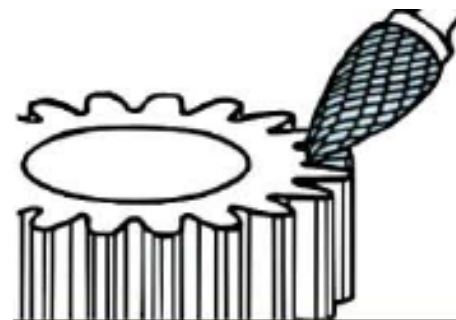
Серия	Обозначение	D	L1	d	L	S250	S257	S	X	W
	MU8-854 0303013RE	3	13	3	50	●	●	●	●	●
	MU8-854 0606018RE	6	18	6	63	●	●	●	●	●
	MU8-854 0806020RE	8	20	6	65	●	●	●	●	●
	MU8-854 1006020RE	10	20	6	65	●	●	●	●	●
	MU8-854 1206025RE	12	25	6	70	●	●	●	●	●
	MU8-854 1406025RE	14	25	6	70	●	●	●	●	●
	MU8-854 1606025RE	16	25	6	70	●	●	●	●	●

БОРФРЕЗА ДРЕВООБРАЗНАЯ БЕЗ РАДИУСА

СЕРИЯ 855 (ТИП G)

P M K

S H



Серия	Обозначение	D	L1	d	L	S250	S257	S	X	W
	MU8-855 0303013R0	3	13	3	50	●	●	●	●	●
	MU8-855 0606018R0	6	18	6	63	●	●	●	●	●
	MU8-855 0806020R0	8	20	6	65	●	●	●	●	●
	MU8-855 1006020R0	10	20	6	65	●	●	●	●	●
	MU8-855 1206025R0	12	25	6	70	●	●	●	●	●
	MU8-855 1406025R0	14	25	6	70	●	●	●	●	●
	MU8-855 1606025R0	16	25	6	70	●	●	●	●	●

БОРФРЕЗА ПЛАМЕВИДНАЯ

СЕРИЯ 856 (ТИП H)

P M K

S H



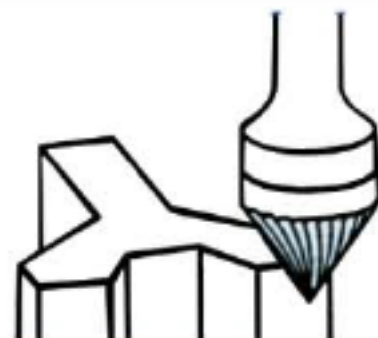
Серия	Обозначение	D	L1	d	L	S250	S257	S	X	W
	MU8-856 0303007RE	3	7	3	50	●	●	●	●	●
	MU8-856 0606018RE	6	18	6	63	●	●	●	●	●
	MU8-856 0806020RE	8	20	6	65	●	●	●	●	●
	MU8-856 1006025RE	10	25	6	70	●	●	●	●	●
	MU8-856 1206032RE	12	32	6	77	●	●	●	●	●
	MU8-856 1606036RE	16	36	6	81	●	●	●	●	●

БОРФРЕЗА-ЗЕНКЕР 60°

СЕРИЯ 857 (ТИП J)

P M K

S H



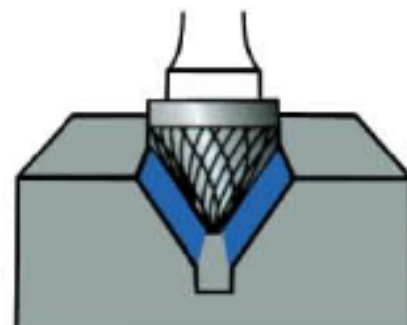
Серия	Обозначение	D	L1	d	L	S250	S257	S	X	W
	MU8-857 0606005.2R0	6	5,2	6	50	●	●	●		●
	MU8-857 0806007R0	8	7	6	52	●	●	●		●
	MU8-857 1006008.7R0	10	8,7	6	53	●	●	●		●
	MU8-857 1206010.4R0	12	10,4	6	55	●	●	●		●
	MU8-857 1606013.8R0	16	13,8	6	58	●	●	●		●

БОРФРЕЗА-ЗЕНКЕР 90°

СЕРИЯ 858 (ТИП K)

P M K

S H



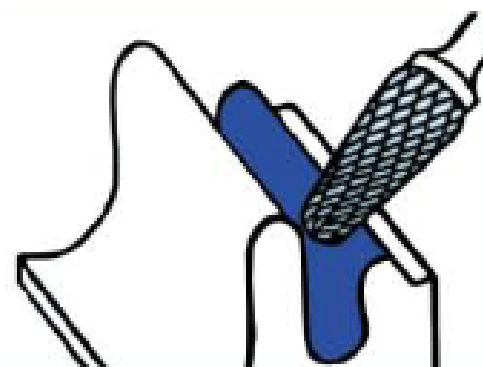
Серия	Обозначение	D	L1	d	L	S250	S257	S	X	W
	MU8-858 0606003R0	6	3	6	48	●	●	●		●
	MU8-858 0806004R0	8	4	6	49	●	●	●		●
	MU8-858 1006005R0	10	5	6	50	●	●	●		●
	MU8-858 1206006R0	12	6	6	51	●	●	●		●
	MU8-858 1606008R0	16	8	6	53	●	●	●		●

БОРФРЕЗА-ЗЕНКЕР 10°-14° С ПОЛНЫМ РАДИУСОМ

СЕРИЯ 859 (ТИП L)

Р **М** **К**

С **Н**



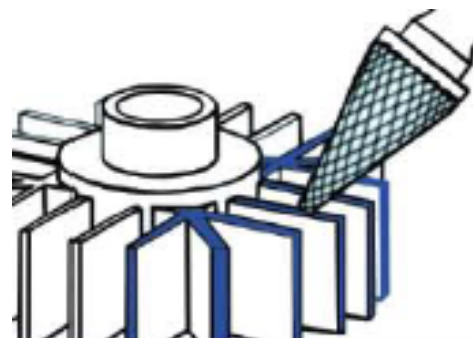
Серия	Обозначение	D	L1	d	L	S250	S257	S	X	W	α
	MU8-859 0303013RE	3	13	3	50	●	●	●	●	●	10°
	MU8-859 0404013RE	4	13	4	50	●	●	●	●	●	10°
	MU8-859 0606016RE	6	16	6	61	●	●	●	●	●	14°
	MU8-859 0806022RE	8	22	6	67	●	●	●	●	●	14°
	MU8-859 1006025RE	10	25	6	70	●	●	●	●	●	14°
	MU8-859 1206028RE	12	28	6	73	●	●	●	●	●	14°
	MU8-859 1406028RE	14	28	6	73	●	●	●	●	●	14°
	MU8-859 1606033RE	16	33	6	78	●	●	●	●	●	14°

БОРФРЕЗА-ЗЕНКЕР 14°-32° БЕЗ РАДИУСА

СЕРИЯ 860 (ТИП M)

Р **М** **К**

С **Н**



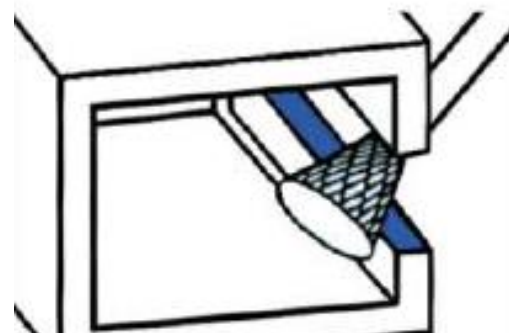
Серия	Обозначение	D	L1	d	L	S250	S257	S	X	W	α
	MU8-860 0303013R0	3	13	3	50	●	●	●	●	●	14°
	MU8-860 0404013R0	4	13	4	50	●	●	●	●	●	14°
	MU8-860 0606016R0	6	16	6	63	●	●	●	●	●	14°
	MU8-860 0806020R0	8	20	6	65	●	●	●	●	●	25°
	MU8-860 1006020R0	10	20	6	65	●	●	●	●	●	25°
	MU8-860 1206025R0	12	25	6	70	●	●	●	●	●	25°
	MU8-860 1406025R0	14	25	6	70	●	●	●	●	●	30°
	MU8-860 1606025R0	16	25	6	70	●	●	●	●	●	32°

БОРФРЕЗА-ОБРАТНЫЙ ЗЕНКЕР 20°

СЕРИЯ 859 (ТИП N)

P M K

S H



Серия	Обозначение	D	L1	d	L	S250	S257	S	X	W
	MU8-861 0606007R0	6	7	6	52	●	●	●	●	●
	MU8-861 0806009R0	8	9	6	54	●	●	●	●	●
	MU8-861 1006011R0	10	11	6	56	●	●	●	●	●
	MU8-861 1206013R0	12	13	6	58	●	●	●	●	●
	MU8-861 1606016R0	16	18	6	61	●	●	●	●	●

