



СВЕРЛА СПИРАЛЬНЫЕ ВЫСОКОПРОИЗВОДИТЕЛЬНЫЕ



СВЕРЛА СПИРАЛЬНЫЕ ВЫСОКОПРОИЗВОДИТЕЛЬНЫЕ

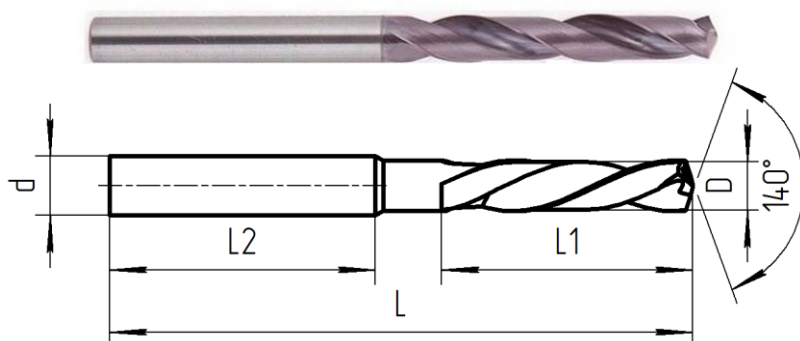
СЕРИЯ 851

DIN6535HA

Правое направление спирали

Наружный подвод СОЖ

P		M	K
Low-carbon steels	Steel	Stainless Steel	Cast Iron



Обозначение	D (h6)	Резьба	L1	d (h6)	L2	L
DU1-851 03306D03062C S157	3,3		20	6	36	62
DU1-851 03506D03062C S157	3,5		20	6	36	62
DU1-851 03706D03062C S157	3,7		20	6	36	62
DU1-851 03806D03066C S157	3,8		24	6	36	66
DU1-851 03906D03066C S157	3,9		24	6	36	66
DU1-851 04006D03066C S157	4		24	6	36	66
DU1-851 04206D03066C S157	4,2		24	6	36	66
DU1-851 042.506D03066C S157	4,25		24	6	36	66
DU1-851 04506D03066C S157	4,5		24	6	36	66
DU1-851 04606D03066C S157	4,6		24	6	36	66
DU1-851 04906D03066C S157	4,9		28	6	36	66
DU1-851 05006D03066C S157	5		28	6	36	66
DU1-851 05106D03066C S157	5,1		28	6	36	66
DU1-851 05306D03066C S157	5,3		28	6	36	66
DU1-851 05506D03066C S157	5,5		28	6	36	66
DU1-851 05806D03066C S157	5,8		28	6	36	66
DU1-851 05906D03066C S157	5,9		28	6	36	66
DU1-851 06006D03066C S157	6		28	6	36	66
DU1-851 06508D03079C S157	6,5		34	8	36	79
DU1-851 06708D03079C S157	6,7		34	8	36	79
DU1-851 06808D03079C S157	6,8		34	8	36	79
DU1-851 07008D03079C S157	7		34	8	36	79

DU1-851 07308D03079C S157	7,3		41	8	36	79
DU1-851 07408D03079C S157	7,4		41	8	36	79
DU1-851 07508D03079C S157	7,5		41	8	36	79
DU1-851 07808D03079C S157	7,8		41	8	36	79
DU1-851 07908D03079C S157	7,9		41	8	36	79
DU1-851 08008D03079C S157	8		41	8	36	79
DU1-851 08110D03089C S157	8,1		47	10	40	89
DU1-851 08210D03089C S157	8,2		47	10	40	89
DU1-851 08310D03089C S157	8,3		47	10	40	89
DU1-851 08410D03089C S157	8,4		47	10	40	89
DU1-851 08510D03089C S157	8,5		47	10	40	89
DU1-851 08610D03089C S157	8,6		47	10	40	89
DU1-851 08710D03089C S157	8,7		47	10	40	89
DU1-851 08810D03089C S157	8,8		47	10	40	89
DU1-851 08910D03089C S157	8,9		47	10	40	89
DU1-851 09010D03089C S157	9		47	10	40	89
DU1-851 09310D03089C S157	9,3		47	10	40	89
DU1-851 09510D03089C S157	9,5		47	10	40	89
DU1-851 09710D03089C S157	9,7		47	10	40	89
DU1-851 09810D03089C S157	9,8		47	10	40	89
DU1-851 10010D03089C S157	10		47	10	40	89
DU1-851 10312D03102C S157	10,3		55	12	45	102
DU1-851 10412D03102C S157	10,4		55	12	45	102
DU1-851 10512D03102C S157	10,5		55	12	45	102
DU1-851 10612D03102C S157	10,6		55	12	45	102
DU1-851 10812D03102C S157	10,8		55	12	45	102
DU1-851 11012D03102C S157	11		55	12	45	102
DU1-851 11112D03102C S157	11,1		55	12	45	102
DU1-851 11212D03102C S157	11,2		55	12	45	102
DU1-851 11512D03102C S157	11,5		55	12	45	102
DU1-851 11812D03102C S157	11,8		55	12	45	102
DU1-851 11912D03102C S157	11,9		55	12	45	102
DU1-851 12012D03102C S157	12		55	12	45	102
DU1-851 12114D03107C S157	12,1		60	14	45	107
DU1-851 12214D03107C S157	12,2		60	14	45	107
DU1-851 12514D03107C S157	12,5		60	14	45	107
DU1-851 12614D03107C S157	12,6		60	14	45	107

DU1-851 13014D03107C S157	13		60	14	45	107
DU1-851 13114D03107C S157	13,1		60	14	45	107
DU1-851 13514D03107C S157	13,5		60	14	45	107
DU1-851 14014D03107C S157	14		60	14	45	107
DU1-851 14516D03115C S157	14,5		65	16	48	115
DU1-851 14616D03115C S157	14,6		65	16	48	115
DU1-851 15016D03115C S157	15		65	16	48	115
DU1-851 15216D03115C S157	15,2		65	16	48	115
DU1-851 15516D03115C S157	15,5		65	16	48	115
DU1-851 15616D03115C S157	15,6		65	16	48	115
DU1-851 16016D03115C S157	16		65	16	48	115
DU1-851 16518D03123C S157	16,5		73	18	48	123
DU1-851 16818D03123C S157	16,8		73	18	48	123
DU1-851 17018D03123C S157	17		73	18	48	123
DU1-851 17518D03123C S157	17,5		73	18	48	123
DU1-851 17818D03123C S157	17,8		73	18	48	123
DU1-851 18018D03123C S157	18		73	18	48	123
DU1-851 18520D03131C S157	18,5		79	20	50	131
DU1-851 18820D03131C S157	18,8		79	20	50	131
DU1-851 19020D03131C S157	19		79	20	50	131
DU1-851 19520D03131C S157	19,5		79	20	50	131
DU1-851 19820D03131C S157	19,8		79	20	50	131
DU1-851 20020D03131C S157	20		79	20	50	131
DU1-851 20525D03151C S157	20,5		93	25	56	151
DU1-851 21025D03151C S157	21		93	25	56	151
DU1-851 21525D03151C S157	21,5		93	25	56	151
DU1-851 22025D03151C S157	22		93	25	56	151
DU1-851 22525D03153C S157	22,5		96	25	56	153
DU1-851 23025D03153C S157	23		96	25	56	153
DU1-851 23525D03153C S157	23,5		96	25	56	153
DU1-851 24025D03153C S157	24		96	25	56	153
DU1-851 24525D03153C S157	24,5		96	25	56	153
DU1-851 25025D03153C S157	25		96	25	56	153

СВЕРЛА СПИРАЛЬНЫЕ ВЫСОКОПРОИЗВОДИТЕЛЬНЫЕ

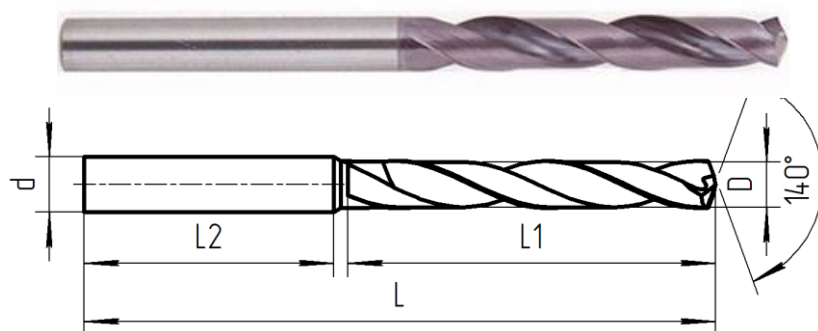
СЕРИЯ 851

DIN6535HA

Правое направление спирали

Наружный подвод СОЖ

P		M	K
Low-carbon steels	Steel	Stainless Steel	Cast Iron



Обозначение	D (h6)	Резьба	L1	d (h6)	L2	L
DU1-851 03306D05066C S157	3,3		28	6	36	66
DU1-851 03506D05066C S157	3,5		28	6	36	66
DU1-851 03706D05066C S157	3,7		28	6	36	66
DU1-851 03806D05066C S157	3,8		36	6	36	66
DU1-851 03906D05066C S157	3,9		36	6	36	66
DU1-851 04006D05066C S157	4		36	6	36	66
DU1-851 04206D05074C S157	4,2		36	6	36	74
DU1-851 042.506D05074C S157	4,25		36	6	36	74
DU1-851 04506D05074C S157	4,5		36	6	36	74
DU1-851 04606D05074C S157	4,6		36	6	36	74
DU1-851 04906D05082C S157	4,9		44	6	36	82
DU1-851 05006D05082C S157	5		44	6	36	82
DU1-851 05106D05082C S157	5,1		44	6	36	82
DU1-851 05306D05082C S157	5,3		44	6	36	82
DU1-851 05506D05082C S157	5,5		44	6	36	82
DU1-851 05806D05082C S157	5,8		44	6	36	82
DU1-851 05906D05082C S157	5,9		44	6	36	82
DU1-851 06006D05082C S157	6		44	6	36	82
DU1-851 06508D05091C S157	6,5		53	8	36	91
DU1-851 06708D05091C S157	6,7		53	8	36	91
DU1-851 06808D05091C S157	6,8		53	8	36	91
DU1-851 07008D05091C S157	7		53	8	36	91

DU1-851 07308D05091C S157	7,3		53	8	36	91
DU1-851 07408D05091C S157	7,4		53	8	36	91
DU1-851 07508D05091C S157	7,5		53	8	36	91
DU1-851 07808D05091C S157	7,8		53	8	36	91
DU1-851 07908D05091C S157	7,9		53	8	36	91
DU1-851 08008D05091C S157	8		53	8	36	91
DU1-851 08110D05103C S157	8,1		61	10	40	103
DU1-851 08210D05103C S157	8,2		61	10	40	103
DU1-851 08310D05103C S157	8,3		61	10	40	103
DU1-851 08410D05103C S157	8,4		61	10	40	103
DU1-851 08510D05103C S157	8,5		61	10	40	103
DU1-851 08610D05103C S157	8,6		61	10	40	103
DU1-851 08710D05103C S157	8,7		61	10	40	103
DU1-851 08810D05103C S157	8,8		61	10	40	103
DU1-851 08910D05103C S157	8,9		61	10	40	103
DU1-851 09010D05103C S157	9		61	10	40	103
DU1-851 09310D05103C S157	9,3		61	10	40	103
DU1-851 09510D05103C S157	9,5		61	10	40	103
DU1-851 09710D05103C S157	9,7		61	10	40	103
DU1-851 09810D05103C S157	9,8		61	10	40	103
DU1-851 10010D05103C S157	10		61	10	40	103
DU1-851 10312D05118C S157	10,3		71	12	45	118
DU1-851 10412D05118C S157	10,4		71	12	45	118
DU1-851 10512D05118C S157	10,5		71	12	45	118
DU1-851 10612D05118C S157	10,6		71	12	45	118
DU1-851 10812D05118C S157	10,8		71	12	45	118
DU1-851 11012D05118C S157	11		71	12	45	118
DU1-851 11112D05118C S157	11,1		71	12	45	118
DU1-851 11212D05118C S157	11,2		71	12	45	118
DU1-851 11512D05118C S157	11,5		71	12	45	118
DU1-851 11812D05118C S157	11,8		71	12	45	118
DU1-851 11912D05118C S157	11,9		71	12	45	118
DU1-851 12012D05118C S157	12		71	12	45	118
DU1-851 12114D05124C S157	12,1		77	14	45	124
DU1-851 12214D05124C S157	12,2		77	14	45	124
DU1-851 12514D05124C S157	12,5		77	14	45	124
DU1-851 12614D05124C S157	12,6		77	14	45	124

Сверла твердосплавные

DU1-851 13014D05124C S157	13		77	14	45	124
DU1-851 13114D05124C S157	13,1		77	14	45	124
DU1-851 13514D05124C S157	13,5		77	14	45	124
DU1-851 14014D05124C S157	14		77	14	45	124
DU1-851 14516D05133C S157	14,5		83	16	48	133
DU1-851 14616D05133C S157	14,6		83	16	48	133
DU1-851 15016D05133C S157	15		83	16	48	133
DU1-851 15216D05133C S157	15,2		83	16	48	133
DU1-851 15516D05133C S157	15,5		83	16	48	133
DU1-851 15616D05133C S157	15,6		83	16	48	133
DU1-851 16016D05133C S157	16		83	16	48	133
DU1-851 16518D05143C S157	16,5		93	18	48	143
DU1-851 16818D05143C S157	16,8		93	18	48	143
DU1-851 17018D05143C S157	17		93	18	48	143
DU1-851 17518D05143C S157	17,5		93	18	48	143
DU1-851 17818D05143C S157	17,8		93	18	48	143
DU1-851 18018D05143C S157	18		93	18	48	143
DU1-851 18520D05153C S157	18,5		101	20	50	153
DU1-851 18820D05153C S157	18,8		101	20	50	153
DU1-851 19020D05153C S157	19		101	20	50	153
DU1-851 19520D05153C S157	19,5		101	20	50	153
DU1-851 19820D05153C S157	19,8		101	20	50	153
DU1-851 20020D05153C S157	20		101	20	50	153
DU1-851 20525D05200C S157	20,5		135	25	56	200
DU1-851 21025D05200C S157	21		135	25	56	200
DU1-851 21525D05200C S157	21,5		135	25	56	200
DU1-851 22025D05200C S157	22		135	25	56	200
DU1-851 22525D05200C S157	22,5		140	25	56	200
DU1-851 23025D05200C S157	23		140	25	56	200
DU1-851 23525D05200C S157	23,5		140	25	56	200
DU1-851 24025D05200C S157	24		140	25	56	200
DU1-851 24525D05200C S157	24,5		140	25	56	200
DU1-851 25025D05200C S157	25		140	25	56	200

СВЕРЛА СПИРАЛЬНЫЕ ВЫСОКОПРОИЗВОДИТЕЛЬНЫЕ

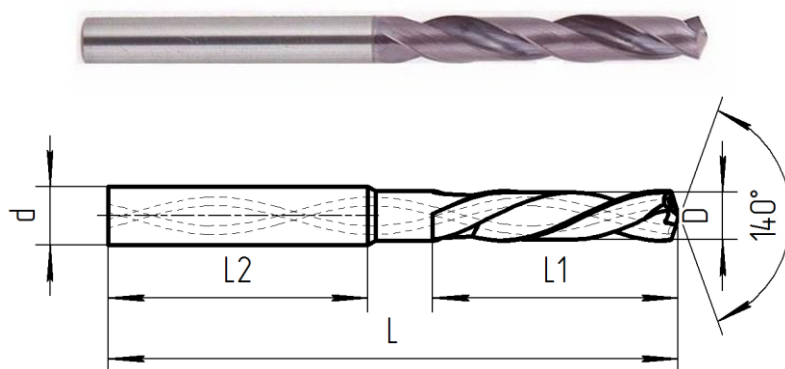
СЕРИЯ 851

DIN6535HA

Правое направление спирали

Внутренний подвод СОЖ

P		M	K
Low-carbon steels	Steel	Stainless Steel	Cast Iron



Обозначение	D (h6)	Резьба	L1	d (h6)	L2	L
DU2-851 03306D03062C S157	3,3		20	6	36	62
DU2-851 03506D03062C S157	3,5		20	6	36	62
DU2-851 03706D03062C S157	3,7		20	6	36	62
DU2-851 03806D03066C S157	3,8		24	6	36	66
DU2-851 03906D03066C S157	3,9		24	6	36	66
DU2-851 04006D03066C S157	4		24	6	36	66
DU2-851 04206D03066C S157	4,2		24	6	36	66
DU2-851 042.506D03066C S157	4,25		24	6	36	66
DU2-851 04506D03066C S157	4,5		24	6	36	66
DU2-851 04606D03066C S157	4,6		24	6	36	66
DU2-851 04906D03066C S157	4,9		28	6	36	66
DU2-851 05006D03066C S157	5		28	6	36	66
DU2-851 05106D03066C S157	5,1		28	6	36	66
DU2-851 05306D03066C S157	5,3		28	6	36	66
DU2-851 05506D03066C S157	5,5		28	6	36	66
DU2-851 05806D03066C S157	5,8		28	6	36	66
DU2-851 05906D03066C S157	5,9		28	6	36	66
DU2-851 06006D03066C S157	6		28	6	36	66
DU2-851 06508D03079C S157	6,5		34	8	36	79
DU2-851 06708D03079C S157	6,7		34	8	36	79
DU2-851 06808D03079C S157	6,8		34	8	36	79
DU2-851 07008D03079C S157	7		34	8	36	79

DU2-851 07308D03079C S157	7,3		41	8	36	79
DU2-851 07408D03079C S157	7,4		41	8	36	79
DU2-851 07508D03079C S157	7,5		41	8	36	79
DU2-851 07808D03079C S157	7,8		41	8	36	79
DU2-851 07908D03079C S157	7,9		41	8	36	79
DU2-851 08008D03079C S157	8		41	8	36	79
DU2-851 08110D03089C S157	8,1		47	10	40	89
DU2-851 08210D03089C S157	8,2		47	10	40	89
DU2-851 08310D03089C S157	8,3		47	10	40	89
DU2-851 08410D03089C S157	8,4		47	10	40	89
DU2-851 08510D03089C S157	8,5		47	10	40	89
DU2-851 08610D03089C S157	8,6		47	10	40	89
DU2-851 08710D03089C S157	8,7		47	10	40	89
DU2-851 08810D03089C S157	8,8		47	10	40	89
DU2-851 08910D03089C S157	8,9		47	10	40	89
DU2-851 09010D03089C S157	9		47	10	40	89
DU2-851 09310D03089C S157	9,3		47	10	40	89
DU2-851 09510D03089C S157	9,5		47	10	40	89
DU2-851 09710D03089C S157	9,7		47	10	40	89
DU2-851 09810D03089C S157	9,8		47	10	40	89
DU2-851 10010D03089C S157	10		47	10	40	89
DU2-851 10312D03102C S157	10,3		55	12	45	102
DU2-851 10412D03102C S157	10,4		55	12	45	102
DU2-851 10512D03102C S157	10,5		55	12	45	102
DU2-851 10612D03102C S157	10,6		55	12	45	102
DU2-851 10812D03102C S157	10,8		55	12	45	102
DU2-851 11012D03102C S157	11		55	12	45	102
DU2-851 11112D03102C S157	11,1		55	12	45	102
DU2-851 11212D03102C S157	11,2		55	12	45	102
DU2-851 11512D03102C S157	11,5		55	12	45	102
DU2-851 11812D03102C S157	11,8		55	12	45	102
DU2-851 11912D03102C S157	11,9		55	12	45	102
DU2-851 12012D03102C S157	12		55	12	45	102
DU2-851 12114D03107C S157	12,1		60	14	45	107
DU2-851 12214D03107C S157	12,2		60	14	45	107
DU2-851 12514D03107C S157	12,5		60	14	45	107
DU2-851 12614D03107C S157	12,6		60	14	45	107

DU2-851 13014D03107C S157	13		60	14	45	107
DU2-851 13114D03107C S157	13,1		60	14	45	107
DU2-851 13514D03107C S157	13,5		60	14	45	107
DU2-851 14014D03107C S157	14		60	14	45	107
DU2-851 14516D03115C S157	14,5		65	16	48	115
DU2-851 14616D03115C S157	14,6		65	16	48	115
DU2-851 15016D03115C S157	15		65	16	48	115
DU2-851 15216D03115C S157	15,2		65	16	48	115
DU2-851 15516D03115C S157	15,5		65	16	48	115
DU2-851 15616D03115C S157	15,6		65	16	48	115
DU2-851 16016D03115C S157	16		65	16	48	115
DU2-851 16518D03123C S157	16,5		73	18	48	123
DU2-851 16818D03123C S157	16,8		73	18	48	123
DU2-851 17018D03123C S157	17		73	18	48	123
DU2-851 17518D03123C S157	17,5		73	18	48	123
DU2-851 17818D03123C S157	17,8		73	18	48	123
DU2-851 18018D03123C S157	18		73	18	48	123
DU2-851 18520D03131C S157	18,5		79	20	50	131
DU2-851 18820D03131C S157	18,8		79	20	50	131
DU2-851 19020D03131C S157	19		79	20	50	131
DU2-851 19520D03131C S157	19,5		79	20	50	131
DU2-851 19820D03131C S157	19,8		79	20	50	131
DU2-851 20020D03131C S157	20		79	20	50	131
DU2-851 20525D03151C S157	20,5		93	25	56	151
DU2-851 21025D03151C S157	21		93	25	56	151
DU2-851 21525D03151C S157	21,5		93	25	56	151
DU2-851 22025D03151C S157	22		93	25	56	151
DU2-851 22525D03153C S157	22,5		96	25	56	153
DU2-851 23025D03153C S157	23		96	25	56	153
DU2-851 23525D03153C S157	23,5		96	25	56	153
DU2-851 24025D03153C S157	24		96	25	56	153
DU2-851 24525D03153C S157	24,5		96	25	56	153
DU2-851 25025D03153C S157	25		96	25	56	153

СВЕРЛА СПИРАЛЬНЫЕ ВЫСОКОПРОИЗВОДИТЕЛЬНЫЕ

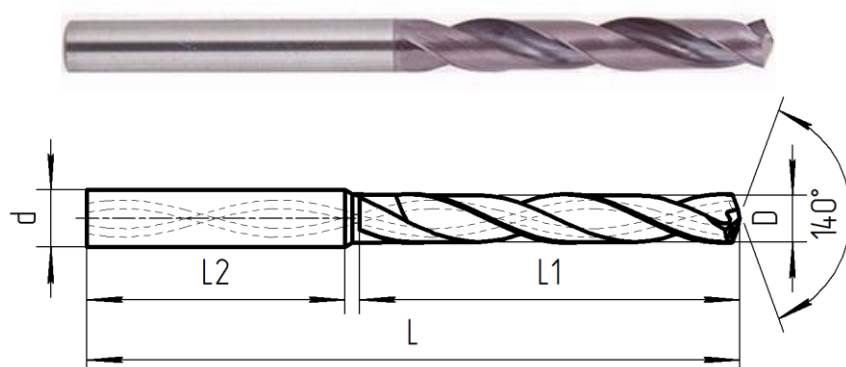
СЕРИЯ 851

DIN635HA

Правое направление спирали

Внутренний подвод СОЖ

P		M	K
Low-carbon steels	Steel	Stainless Steel	Cast Iron

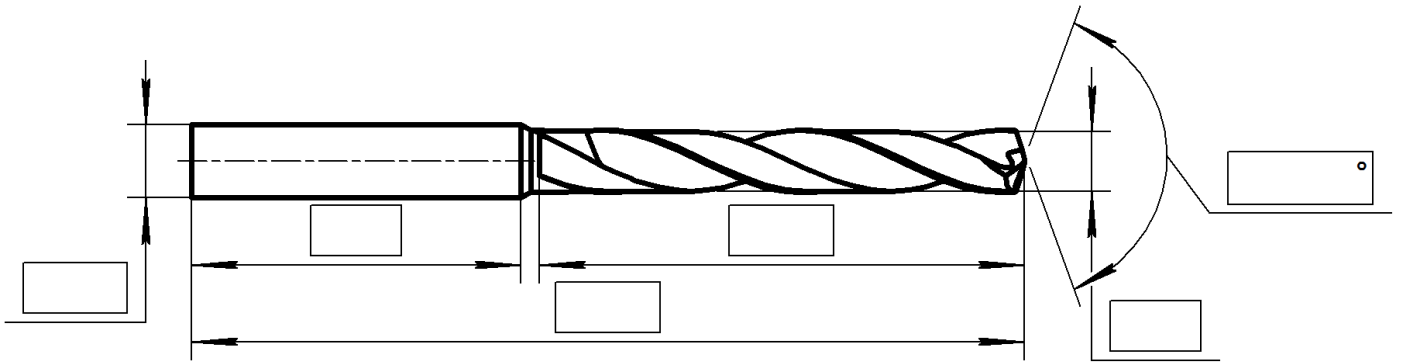


Обозначение	D (h6)	Резьба	L1	d (h6)	L2	L
DU2-851 03306D05066C S157	3,3		28	6	36	66
DU2-851 03506D05066C S157	3,5		28	6	36	66
DU2-851 03706D05066C S157	3,7		28	6	36	66
DU2-851 03806D05066C S157	3,8		36	6	36	66
DU2-851 03906D05066C S157	3,9		36	6	36	66
DU2-851 04006D05066C S157	4		36	6	36	66
DU2-851 04206D05074C S157	4,2		36	6	36	74
DU2-851 042.506D05074C S157	4,25		36	6	36	74
DU2-851 04506D05074C S157	4,5		36	6	36	74
DU2-851 04606D05074C S157	4,6		36	6	36	74
DU2-851 04906D05082C S157	4,9		44	6	36	82
DU2-851 05006D05082C S157	5		44	6	36	82
DU2-851 05106D05082C S157	5,1		44	6	36	82
DU2-851 05306D05082C S157	5,3		44	6	36	82
DU2-851 05506D05082C S157	5,5		44	6	36	82
DU2-851 05806D05082C S157	5,8		44	6	36	82
DU2-851 05906D05082C S157	5,9		44	6	36	82
DU2-851 06006D05082C S157	6		44	6	36	82
DU2-851 06508D05091C S157	6,5		53	8	36	91
DU2-851 06708D05091C S157	6,7		53	8	36	91
DU2-851 06808D05091C S157	6,8		53	8	36	91
DU2-851 07008D05091C S157	7		53	8	36	91

DU2-851 07308D05091C S157	7,3		53	8	36	91
DU2-851 07408D05091C S157	7,4		53	8	36	91
DU2-851 07508D05091C S157	7,5		53	8	36	91
DU2-851 07808D05091C S157	7,8		53	8	36	91
DU2-851 07908D05091C S157	7,9		53	8	36	91
DU2-851 08008D05091C S157	8		53	8	36	91
DU2-851 08110D05103C S157	8,1		61	10	40	103
DU2-851 08210D05103C S157	8,2		61	10	40	103
DU2-851 08310D05103C S157	8,3		61	10	40	103
DU2-851 08410D05103C S157	8,4		61	10	40	103
DU2-851 08510D05103C S157	8,5		61	10	40	103
DU2-851 08610D05103C S157	8,6		61	10	40	103
DU2-851 08710D05103C S157	8,7		61	10	40	103
DU2-851 08810D05103C S157	8,8		61	10	40	103
DU2-851 08910D05103C S157	8,9		61	10	40	103
DU2-851 09010D05103C S157	9		61	10	40	103
DU2-851 09310D05103C S157	9,3		61	10	40	103
DU2-851 09510D05103C S157	9,5		61	10	40	103
DU2-851 09710D05103C S157	9,7		61	10	40	103
DU2-851 09810D05103C S157	9,8		61	10	40	103
DU2-851 10010D05103C S157	10		61	10	40	103
DU2-851 10312D05118C S157	10,3		71	12	45	118
DU2-851 10412D05118C S157	10,4		71	12	45	118
DU2-851 10512D05118C S157	10,5		71	12	45	118
DU2-851 10612D05118C S157	10,6		71	12	45	118
DU2-851 10812D05118C S157	10,8		71	12	45	118
DU2-851 11012D05118C S157	11		71	12	45	118
DU2-851 11112D05118C S157	11,1		71	12	45	118
DU2-851 11212D05118C S157	11,2		71	12	45	118
DU2-851 11512D05118C S157	11,5		71	12	45	118
DU2-851 11812D05118C S157	11,8		71	12	45	118
DU2-851 11912D05118C S157	11,9		71	12	45	118
DU2-851 12012D05118C S157	12		71	12	45	118
DU2-851 12114D05124C S157	12,1		77	14	45	124
DU2-851 12214D05124C S157	12,2		77	14	45	124
DU2-851 12514D05124C S157	12,5		77	14	45	124
DU2-851 12614D05124C S157	12,6		77	14	45	124

DU2-851 13014D05124C S157	13		77	14	45	124
DU2-851 13114D05124C S157	13,1		77	14	45	124
DU2-851 13514D05124C S157	13,5		77	14	45	124
DU2-851 14014D05124C S157	14		77	14	45	124
DU2-851 14516D05133C S157	14,5		83	16	48	133
DU2-851 14616D05133C S157	14,6		83	16	48	133
DU2-851 15016D05133C S157	15		83	16	48	133
DU2-851 15216D05133C S157	15,2		83	16	48	133
DU2-851 15516D05133C S157	15,5		83	16	48	133
DU2-851 15616D05133C S157	15,6		83	16	48	133
DU2-851 16016D05133C S157	16		83	16	48	133
DU2-851 16518D05143C S157	16,5		93	18	48	143
DU2-851 16818D05143C S157	16,8		93	18	48	143
DU2-851 17018D05143C S157	17		93	18	48	143
DU2-851 17518D05143C S157	17,5		93	18	48	143
DU2-851 17818D05143C S157	17,8		93	18	48	143
DU2-851 18018D05143C S157	18		93	18	48	143
DU2-851 18520D05153C S157	18,5		101	20	50	153
DU2-851 18820D05153C S157	18,8		101	20	50	153
DU2-851 19020D05153C S157	19		101	20	50	153
DU2-851 19520D05153C S157	19,5		101	20	50	153
DU2-851 19820D05153C S157	19,8		101	20	50	153
DU2-851 20020D05153C S157	20		101	20	50	153
DU2-851 20525D05200C S157	20,5		135	25	56	200
DU2-851 21025D05200C S157	21		135	25	56	200
DU2-851 21525D05200C S157	21,5		135	25	56	200
DU2-851 22025D05200C S157	22		135	25	56	200
DU2-851 22525D05200C S157	22,5		140	25	56	200
DU2-851 23025D05200C S157	23		140	25	56	200
DU2-851 23525D05200C S157	23,5		140	25	56	200
DU2-851 24025D05200C S157	24		140	25	56	200
DU2-851 24525D05200C S157	24,5		140	25	56	200
DU2-851 25025D05200C S157	25		140	25	56	200

Изготовление специального инструмента



Описание сплава:

S15 – Твердый сплав на мелкозернистой основе с размером зерна 0,4 мкм.

Содержание Co – 12%

Описание покрытия:

7 – AlTiN NANO (черное)