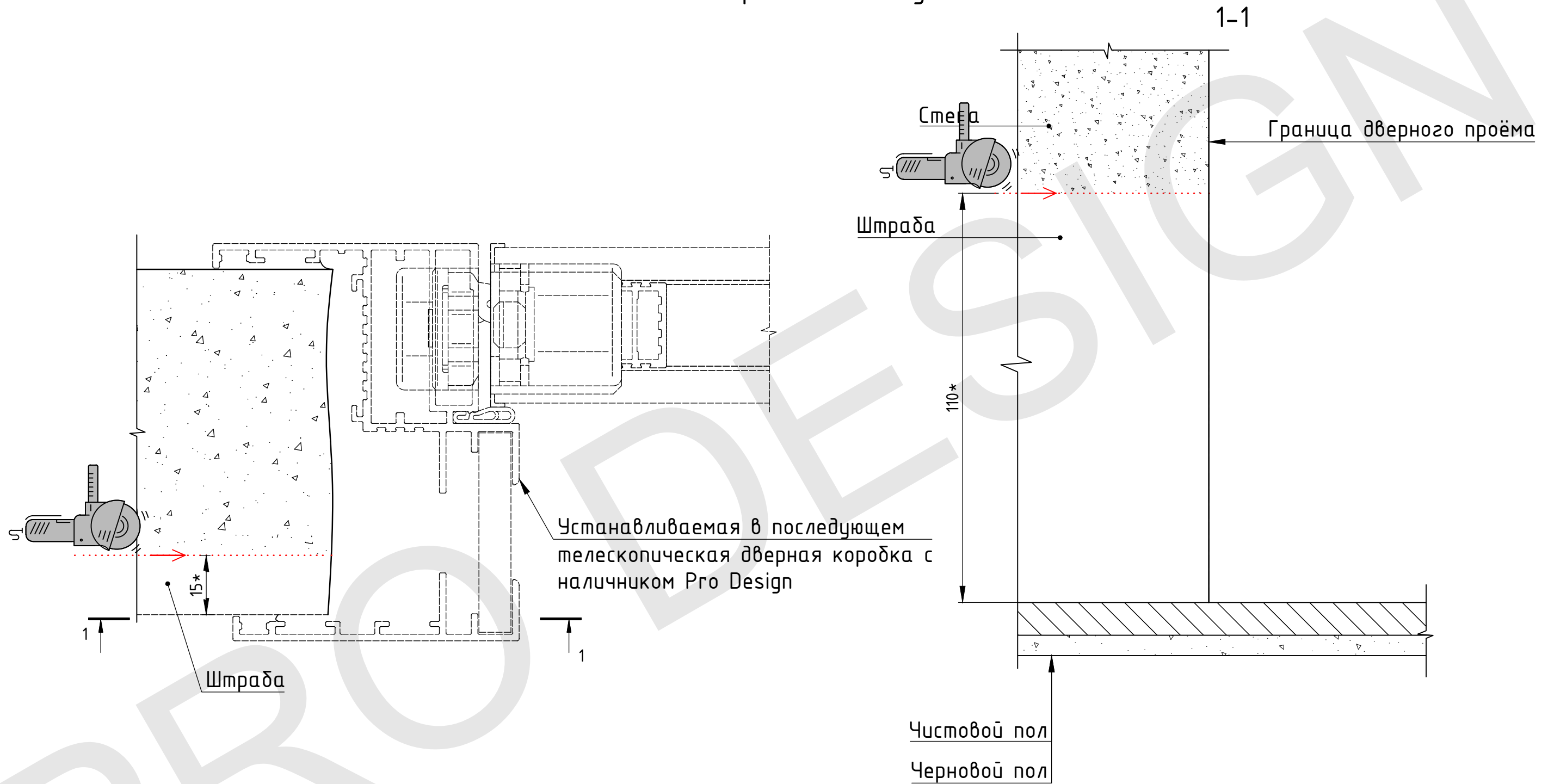



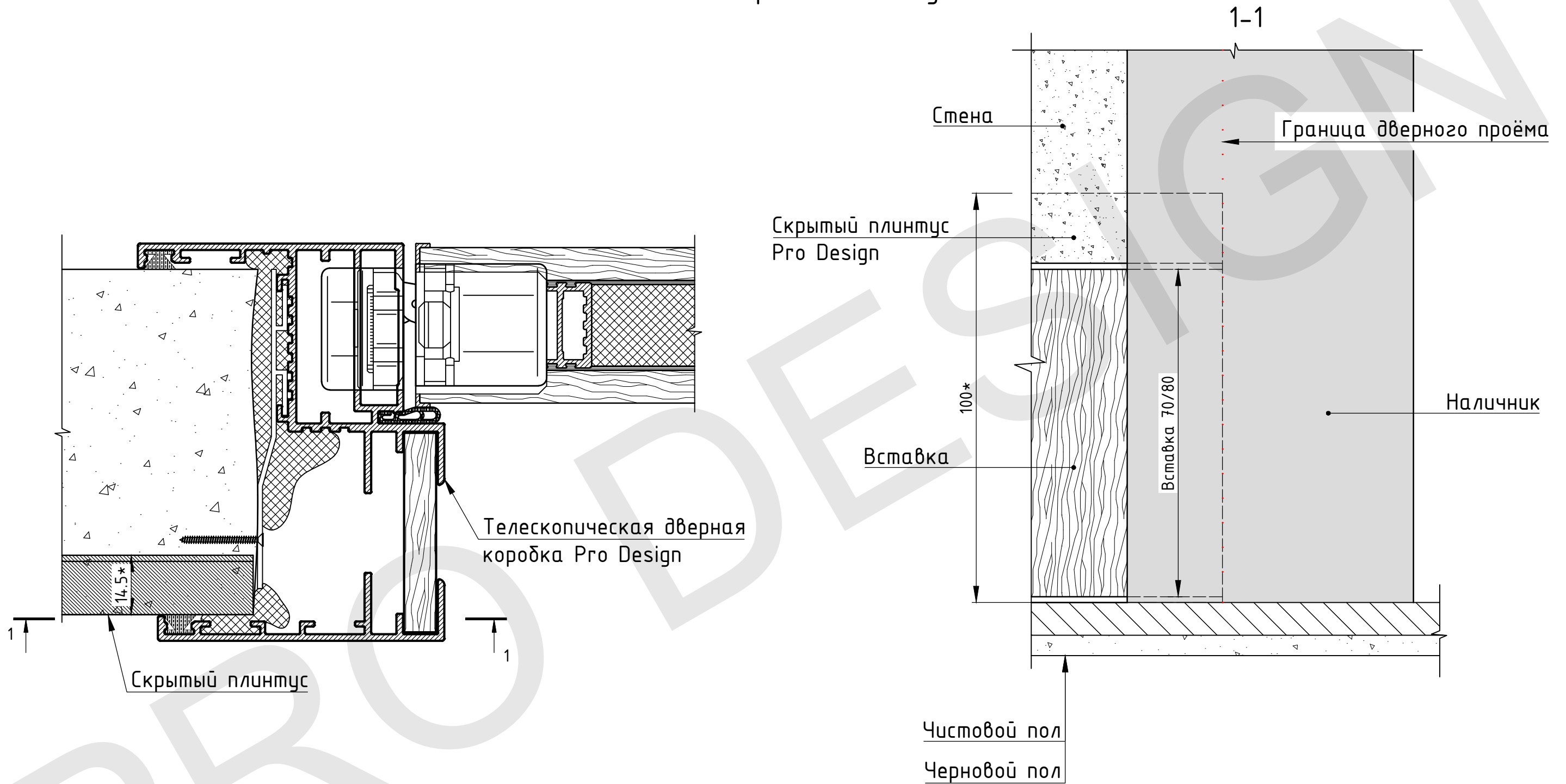
Типовой узел монтажа телескопической дверной коробки с наличником и скрытым плинтусом




* Достаточные размеры ниши в дверной коробке зависят от конкретного типа-размера и способа установки скрытого плинтуса.

| | | | | | | | | | |
|-------------|---------|------|--------|---------|------|---|---|------|--------|
| | | | | | | PDRU.2604.2022 | | | |
| | | | | | | PRO DESIGN | | | |
| Изм. | Кол.уч. | Лист | № док. | Подпись | Дата | Цельноалюминиевая дверная телескопическая коробка | Стадия | Лист | Листов |
| Разработал | Серов | | | | | | Р | 1 | 2 |
| | | | | | | Типовой узел монтажа телескопической дверной коробки с наличником и скрытым плинтусом |  Студия дизайна и архитектуры | | |
| Согласовано | Кулаков | | | | | | | | |
| Утверждено | Туркин | | | | | | | | |

Типовой узел монтажа телескопической дверной коробки с наличником и скрытым плинтусом



* Достаточные размеры ниши в дверной коробке зависят от конкретного типа-размера и способа установки скрытого плинтуса.

| | | | | | | | | | |
|-------------|---------|------|--------|---------|------|---|---|------|--------|
| | | | | | | PDRU.2604.2022 | | | |
| | | | | | | PRO DESIGN | | | |
| Изм. | Кол.уч. | Лист | № док. | Подпись | Дата | Цельноалюминиевая дверная телескопическая коробка | Стадия | Лист | Листов |
| Разработал | Серов | | | | | | Р | 2 | 2 |
| | | | | | | Типовой узел монтажа телескопической дверной коробки с наличником и скрытым плинтусом |  Студия дизайна и архитектуры | | |
| Согласовано | Кулаков | | | | | | | | |
| Утверждено | Туркин | | | | | | | | |